

Comune di  
**ISOLA DEL LIRI**  
(Provincia di FROSINONE)

MESSA IN SICUREZZA DELLA SCUOLA GARIBALDI  
DI VIA VALCATOIO.  
DM 23/01/2015

PROGETTO ESECUTIVO

ALL\_S\_05

RELAZIONE DI CALCOLO ANTE OPERAM  
BLOCCO 3

Data

Scala\_ VARIE

IL PROGETTISTA

---



Software e Servizi  
per l'Ingegneria s.r.l.

# PRO\_SAP

**PRO**fessional **S**tructural **A**nalysis **P**rogram

## RELAZIONE DI CALCOLO ANTE OPERAM

### BLOCCO 3

**Relazione di calcolo strutturale impostata e redatta secondo le modalità previste nel D.M. 14 Gennaio 2008 cap. 10 “Redazione dei progetti strutturali esecutivi e delle relazioni di calcolo”.**

2S.I. Software e Servizi per l'Ingegneria S.r.l.

Via Garibaldi, 90

44121 Ferrara FE ( Italy)

Tel. +39 0532 200091

Fax +39 0532 200086

[www.2si.it](http://www.2si.it)

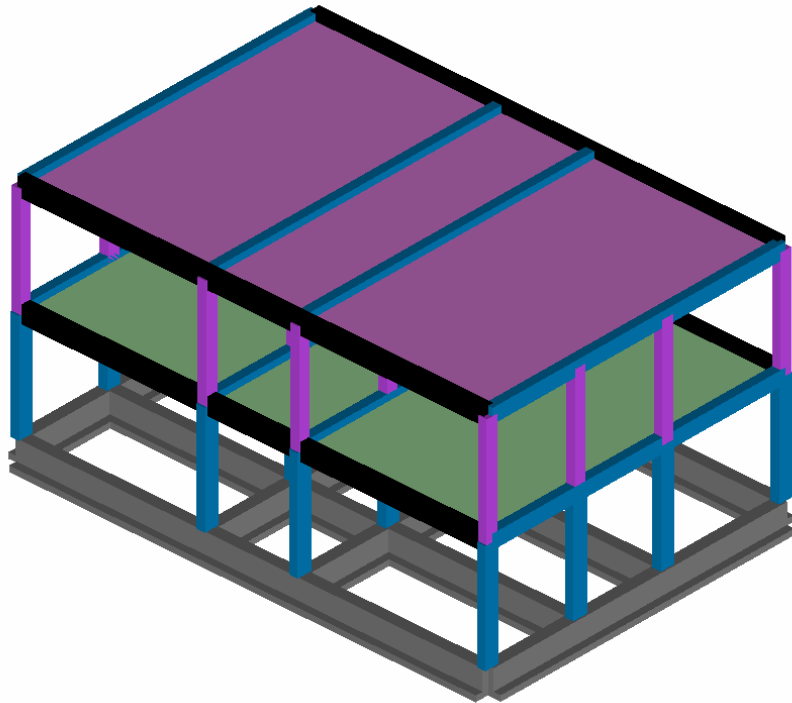
[info@2si.it](mailto:info@2si.it)

D.M. 14/01/08 cap. 10.2 Affidabilità dei codici utilizzati

<http://www.2si.it/software/Affidabilità.htm>

# INTESTAZIONE E CONTENUTI DELLA RELAZIONE

## MODELLO



Contenuti della relazione:

RELAZIONE DI CALCOLO STRUTTURALE

- *Origine e Caratteristiche dei Codici di Calcolo*

- *Affidabilità dei codici utilizzati*

- *Validazione dei codici*

- *Tipo di analisi svolta*

- *Modalità di presentazione dei risultati*

- *Informazioni generali sull'elaborazione*

- *Giudizio motivato di accettabilità dei risultati*

STAMPA DEI DATI DI INGRESSO

- *Normative prese a riferimento*

- *Criteri adottati per le misure di sicurezza*

- *Criteri seguiti nella schematizzazione della struttura, dei vincoli e delle sconessioni*

- *Interazione tra terreno e struttura*

- *Legami costitutivi adottati per la modellazione dei materiali e dei terreni*

- *Schematizzazione delle azioni, condizioni e combinazioni di carico*

- *Metodologie numeriche utilizzate per l'analisi strutturale*

*-Metodologie numeriche utilizzate per la progettazione e la verifica degli elementi strutturali*

STAMPA DEI RISULTATI

Il Progettista:

RELAZIONE DI CALCOLO STRUTTURALE .....	7
Premessa .....	7
Analisi storico-critica ed esito del rilievo geometrico-strutturale.....	<b>Errore. Il segnalibro non è definito.</b>
Analisi storico-critica .....	<b>Errore. Il segnalibro non è definito.</b>
Esito del rilievo geometrico-strutturale .....	<b>Errore. Il segnalibro non è definito.</b>
Descrizione generale dell'opera .....	7
Descrizione generale dell'opera .....	7
Principali caratteristiche della struttura.....	<b>Errore. Il segnalibro non è definito.</b>
Parametri della struttura .....	7
Fattore di struttura .....	7
Quadro normativo di riferimento adottato.....	7
Progetto-verifica degli elementi.....	7
Azione sismica .....	7
Livelli di conoscenza e fattori di confidenza.....	8
Azioni di progetto sulla costruzione .....	8
Modello numerico .....	9
Tipo di analisi strutturale.....	9
Informazioni sul codice di calcolo.....	9
Modellazione della geometria e proprietà meccaniche:.....	10
Tipo di vincoli:.....	10
Modellazione delle azioni .....	11
Combinazioni e/o percorsi di carico .....	11
Principali risultati.....	11
Informazioni generali sull'elaborazione e giudizio motivato di accettabilità dei risultati. ....	12
Verifiche agli stati limite ultimi.....	13
Verifiche agli stati limite di esercizio .....	13
RELAZIONE SUI MATERIALI .....	13
NORMATIVA DI RIFERIMENTO .....	14
CARATTERISTICHE MATERIALI UTILIZZATI .....	15
LEGENDA TABELLA DATI MATERIALI .....	15
MODELLAZIONE DELLE SEZIONI .....	22
LEGENDA TABELLA DATI SEZIONI .....	22
MODELLAZIONE STRUTTURA: NODI.....	24
LEGENDA TABELLA DATI NODI .....	24
TABELLA DATI NODI.....	24

MODELLAZIONE STRUTTURA: ELEMENTI TRAVE.....	25
TABELLA DATI TRAVI.....	25
MODELLAZIONE DELLA STRUTTURA: ELEMENTI SOLAIO-PANNELLO.....	29
LEGENDA TABELLA DATI SOLAI-PANNELLI.....	29
MODELLAZIONE DELLE AZIONI .....	32
LEGENDA TABELLA DATI AZIONI.....	32
SCHEMATIZZAZIONE DEI CASI DI CARICO .....	35
LEGENDA TABELLA CASI DI CARICO .....	35
DEFINIZIONE DELLE COMBINAZIONI .....	36
LEGENDA TABELLA COMBINAZIONI DI CARICO.....	36
AZIONE SISMICA .....	40
VALUTAZIONE DELL' AZIONE SISMICA.....	40
Parametri della struttura .....	40
RISULTATI ANALISI SISMICHE .....	41
LEGENDA TABELLA ANALISI SISMICHE.....	41
LEGENDA TABELLA ANALISI SISMICHE NON LINEARI .....	46
RISULTATI NODALI .....	57
LEGENDA RISULTATI NODALI.....	57
RISULTATI OPERE DI FONDAZIONE.....	87
LEGENDA RISULTATI OPERE DI FONDAZIONE.....	87
RISULTATI ELEMENTI TIPO TRAVE .....	94
LEGENDA RISULTATI ELEMENTI TIPO TRAVE.....	94
VERIFICHE ELEMENTI ESISTENTI .....	206
LEGENDA TABELLA VERIFICHE ELEMENTI ESISTENTI.....	206

# RELAZIONE DI CALCOLO STRUTTURALE

## Premessa

La presente relazione di calcolo strutturale, in conformità al §10.1 del DM 14/01/08, è comprensiva di una descrizione generale dell'opera e dei criteri generali di analisi e verifica. Segue inoltre le indicazioni fornite al §10.2 del DM stesso per quanto concerne analisi e verifiche svolte con l'ausilio di codici di calcolo.

Nella presente parte sono riportati i principali elementi di inquadramento del progetto esecutivo riguardante le strutture, in relazione agli strumenti urbanistici, al progetto architettonico, al progetto delle componenti tecnologiche in generale ed alle prestazioni attese dalla struttura.

## Descrizione generale dell'opera

Descrizione generale dell'opera	
Fabbricato ad uso	SCOLASTICO
Ubicazione	Comune di ISOLA DEL LIRI (FR) (Regione LAZIO)
	Località ISOLA DEL LIRI (FR)
	Longitudine 13.579, Latitudine 41.680
Tipo di fondazione	SUPERFICIALE

## Parametri della struttura

Classe d'uso	Vita Vn [anni]	Coeff. Uso	Periodo Vr [anni]
III	50.0	1.5	75.0

## Fattore di struttura

**Q=1.00 EDIFICIO ESISTENTE ANALISI PUSHOVER**

## Quadro normativo di riferimento adottato

Le norme ed i documenti assunti quale riferimento per la progettazione strutturale vengono indicati di seguito.

Nel capitolo "normativa di riferimento" è comunque presente l'elenco completo delle normative disponibili.

## Progetto-verifica degli elementi

Progetto cemento armato	D.M. 14-01-2008
Progetto acciaio	D.M. 14-01-2008
Progetto legno	D.M. 14-01-2008
Progetto muratura	D.M. 14-01-2008
Azione sismica	
Norma applicata per l'azione sismica	D.M. 14-01-2008



## Livelli di conoscenza e fattori di confidenza

Il livello di conoscenza, per edifici esistenti è **LC 2**

Pertanto il fattore di confidenza è **FC 2**

## Azioni di progetto sulla costruzione

Nei capitoli “modellazione delle azioni” e “schematizzazione dei casi di carico” sono indicate le azioni sulla costruzioni.

Nel prosieguo si indicano tipo di analisi strutturale condotta (statico,dinamico, lineare o non lineare) e il metodo adottato per la risoluzione del problema strutturale nonché le metodologie seguite per la verifica o per il progetto-verifica delle sezioni. Si riportano le combinazioni di carico adottate e, nel caso di calcoli non lineari, i percorsi di carico seguiti; le configurazioni studiate per la struttura in esame **sono risultate effettivamente esaustive per la progettazione-verifica.**

La verifica della sicurezza degli elementi strutturali avviene con i metodi della scienza delle costruzioni. L’analisi strutturale è condotta con il metodo degli spostamenti per la valutazione dello stato tensodeformativo indotto da carichi statici. L’analisi strutturale è condotta con il metodo dell’analisi modale e dello spettro di risposta in termini di accelerazione per la valutazione dello stato tensodeformativo indotto da carichi dinamici (tra cui quelli di tipo sismico).

L’analisi strutturale viene effettuata con il metodo degli elementi finiti. Il metodo sopraindicato si basa sulla schematizzazione della struttura in elementi connessi solo in corrispondenza di un numero prefissato di punti denominati nodi. I nodi sono definiti dalle tre coordinate cartesiane in un sistema di riferimento globale. Le incognite del problema (nell’ambito del metodo degli spostamenti) sono le componenti di spostamento dei nodi riferite al sistema di riferimento globale (traslazioni secondo X, Y, Z, rotazioni attorno X, Y, Z). La soluzione del problema si ottiene con un sistema di equazioni algebriche lineari i cui termini noti sono costituiti dai carichi agenti sulla struttura opportunamente concentrati ai nodi:

$\mathbf{K} * \mathbf{u} = \mathbf{F}$       dove     $\mathbf{K}$  = matrice di rigidezza

$\mathbf{u}$  = vettore spostamenti nodali

$\mathbf{F}$  = vettore forze nodali

Dagli spostamenti ottenuti con la risoluzione del sistema vengono quindi dedotte le sollecitazioni e/o le tensioni di ogni elemento, riferite generalmente ad una terna locale all’elemento stesso.

Il sistema di riferimento utilizzato è costituito da una terna cartesiana destrorsa XYZ. Si assume l’asse Z verticale ed orientato verso l’alto.

Gli elementi utilizzati per la modellazione dello schema statico della struttura sono i seguenti:

- Elemento tipo **TRUSS**                      (biella-D2)
- Elemento tipo **BEAM**                      (trave-D2)
- Elemento tipo **MEMBRANE**                      (membrana-D3)
- Elemento tipo **PLATE**                      (piastra-guscio-D3)
- Elemento tipo **BOUNDARY**                      (molla)
- Elemento tipo **STIFFNESS**                      (matrice di rigidezza)
- Elemento tipo **BRICK**                      (elemento solido)

Elemento tipo **SOLAIO** (macro elemento composto da più membrane)

## Modello numerico

In questa parte viene descritto il modello numerico utilizzato (o i modelli numerici utilizzati) per l'analisi della struttura. La presentazione delle informazioni deve essere, coerentemente con le prescrizioni del paragrafo 10.2 delle NTC-08, tale da garantirne la leggibilità, la corretta interpretazione e la riproducibilità

Tipo di analisi strutturale	
Statica lineare	NO
Statica non lineare	SI
Sismica statica lineare	SI
Sismica dinamica lineare	NO
Sismica statica non lineare (prop. masse)	SI
Sismica statica non lineare (prop. modo)	NO
Sismica statica non lineare (triangolare)	SI
Non linearità geometriche (fattore P delta)	NO

Di seguito si indicano l'origine e le caratteristiche dei codici di calcolo utilizzati riportando titolo, produttore e distributore, versione, estremi della licenza d'uso:

Informazioni sul codice di calcolo	
Titolo:	PRO_SAP PROFESSIONAL Structural Analysis Program
Versione:	PROFESSIONAL (build 2016-10-175)
Produttore-Distributore:	2S.I. Software e Servizi per l'Ingegneria s.r.l., Ferrara

Un attento esame preliminare della documentazione a corredo del software **ha consentito di valutarne l'affidabilità e soprattutto l'idoneità al caso specifico**. La documentazione, fornita dal produttore e distributore del software, contiene una esauriente descrizione delle basi teoriche e degli algoritmi impiegati, l'individuazione dei campi d'impiego, nonché casi prova interamente risolti e commentati, corredati dei file di input necessari a riprodurre l'elaborazione:

Affidabilità dei codici utilizzati
2S.I. ha verificato l'affidabilità e la robustezza del codice di calcolo attraverso un numero significativo di casi prova in cui i risultati dell'analisi numerica sono stati confrontati con soluzioni teoriche.
E' possibile reperire la documentazione contenente alcuni dei più significativi casi trattati al seguente link: <a href="http://www.2si.it/Software/Affidabilità.htm">http://www.2si.it/Software/Affidabilità.htm</a>

<b>Modellazione della geometria e proprietà meccaniche:</b>	
nodi	48
elementi D2 (per aste, travi, pilastri...)	92
elementi D3 (per pareti, platee, gusci...)	0
elementi solaio	6
elementi solidi	0
<b>Dimensione del modello strutturale [cm]:</b>	
X min =	433.02
Xmax =	2051.52
Ymin =	1185.07
Ymax =	2277.57
Zmin =	0.00
Zmax =	752.00
<b>Strutture verticali:</b>	
Elementi di tipo asta	NO
Pilastri	SI
Pareti	NO
Setti (a comportamento membranale)	NO
<b>Strutture non verticali:</b>	
Elementi di tipo asta	NO
Travi	SI
Gusci	NO
Membrane	NO
<b>Orizzontamenti:</b>	
Solai con la proprietà piano rigido	SI
Solai senza la proprietà piano rigido	NO
<b>Tipo di vincoli:</b>	
Nodi vincolati rigidamente	NO
Nodi vincolati elasticamente	NO
Nodi con isolatori sismici	NO
Fondazioni puntuali (plinti/plinti su palo)	NO
Fondazioni di tipo trave	SI

Fondazioni di tipo platea	NO
Fondazioni con elementi solidi	NO

### Modellazione delle azioni

Si veda il capitolo “Schematizzazione dei casi di carico” per le informazioni necessarie alla comprensione ed alla ricostruzione delle azioni applicate al modello numerico, coerentemente con quanto indicato nella parte “2.6. Azioni di progetto sulla costruzione”.

### Combinazioni e/o percorsi di carico

Si veda il capitolo “Definizione delle combinazioni” in cui sono indicate le combinazioni di carico adottate e, nel caso di calcoli non lineari, i percorsi di carico seguiti.

Combinazioni dei casi di carico	
APPROCCIO PROGETTUALE	Approccio 2
Tensioni ammissibili	NO
SLU	SI
SLV (SLU con sisma)	SI
SLC	NO
SLD	SI
SLO	NO
SLU GEO A2 (per approccio 1)	NO
SLU EQU	NO
Combinazione caratteristica (rara)	SI
Combinazione frequente	SI
Combinazione quasi permanente (SLE)	SI
SLA (accidentale quale incendio)	SI

### Principali risultati

I risultati devono costituire una sintesi completa ed efficace, presentata in modo da riassumere il comportamento della struttura, per ogni tipo di analisi svolta.

#### 2.8.1. Risultati dell'analisi modale

Viene riportato il tipo di analisi modale condotta, restituiti i risultati della stessa e valutate le informazioni desumibili in merito al comportamento della struttura.

#### 2.8.2. Deformate e sollecitazioni per condizioni di carico

Vengono riportati i principali risultati atti a descrivere il comportamento della struttura, in termini di stati di sollecitazione e di deformazione generalizzata, distinti per condizione elementare di carico o per combinazioni omogenee delle stesse.

2.8.3. Inviluppo delle sollecitazioni maggiormente significative. L'analisi e la restituzione degli inviluppi (nelle combinazioni considerate agli SLU e agli SLE) delle caratteristiche di sollecitazione devono essere finalizzate alla valutazione dello stato di sollecitazione nei diversi elementi della struttura.

#### 2.8.4. Reazioni vincolari

Vengono riportate le reazioni dei vincoli nelle singole condizioni di carico e/o nelle combinazioni considerate.

#### 2.8.5. Altri risultati significativi

Nella presente parte vengono riportati tutti gli altri risultati che il progettista ritiene di interesse per la descrizione e la comprensione del/i modello/i e del comportamento della struttura.

La presente relazione, oltre ad illustrare in modo esaustivo i dati in ingresso ed i risultati delle analisi in forma tabellare, riporta una serie di immagini:

per i dati in ingresso:

- modello solido della struttura
- numerazione di nodi e ed elementi
- configurazioni di carico statiche
- configurazioni di carico sismiche con baricentri delle masse e eccentricità

per le combinazioni più significative (statisticamente più gravose per la struttura)

- configurazioni deformate
- diagrammi e inviluppi delle azioni interne
- mappe delle tensioni
- reazioni vincolari
- mappe delle pressioni sul terreno

per il progetto-verifica degli elementi

- diagrammi di armatura
- percentuali di sfruttamento
- mappe delle verifiche più significative per i vari stati limite

### **Informazioni generali sull'elaborazione e giudizio motivato di accettabilità dei risultati.**

Il programma prevede una serie di controlli automatici (check) che consentono l'individuazione di errori di modellazione. Al termine dell'analisi un controllo automatico identifica la presenza di spostamenti o rotazioni anormali. Si può pertanto asserire che l'elaborazione sia corretta e completa. I risultati delle elaborazioni sono stati sottoposti a controlli che ne comprovano l'attendibilità. Tale valutazione ha compreso il confronto con i risultati di semplici calcoli, eseguiti con metodi tradizionali e adottati, anche in fase di primo proporzionamento della struttura. Inoltre, sulla base di considerazioni riguardanti gli stati tensionali e deformativi determinati, si è valutata la validità delle scelte operate in sede di schematizzazione

e di modellazione della struttura e delle azioni. Si allega al termine della presente relazione elenco sintetico dei controlli svolti (verifiche di equilibrio tra reazioni vincolari e carichi applicati, comparazioni tra i risultati delle analisi e quelli di valutazioni semplificate, etc.) .

### **Verifiche agli stati limite ultimi**

Nel capitolo relativo alla progettazione degli elementi strutturali agli SLU vengono indicate, con riferimento alla normativa adottata, le modalità ed i criteri seguiti per valutare la sicurezza della struttura nei confronti delle possibili situazioni di crisi ed i risultati delle valutazioni svolte. In via generale, oltre alle verifiche di resistenza e di spostamento, devono essere prese in considerazione verifiche nei confronti dei fenomeni di instabilità, locale e globale, di fatica, di duttilità, di degrado.

### **Verifiche agli stati limite di esercizio**

Nel capitolo relativo alla progettazione degli elementi strutturali agli SLU vengono indicate, con riferimento alla normativa adottata, le modalità seguite per valutare l'affidabilità della struttura nei confronti delle possibili situazioni di perdita di funzionalità (per eccessive deformazioni, fessurazioni, vibrazioni, etc.) ed i risultati delle valutazioni svolte.

## **RELAZIONE SUI MATERIALI**

Il capitolo Materiali riportata informazioni esaustive relative all'elenco dei materiali impiegati e loro modalità di posa in opera e ai valori di calcolo.

# NORMATIVA DI RIFERIMENTO

1. D.Min. Infrastrutture Min. Interni e Prot. Civile 14 Gennaio 2008 e allegate "Norme tecniche per le costruzioni".
  2. D.Min. Infrastrutture e trasporti 14 Settembre 2005 e allegate "Norme tecniche per le costruzioni".
  3. D.M. LL.PP. 9 Gennaio 1996 "Norme tecniche per il calcolo, l'esecuzione ed il collaudo delle strutture in cemento armato, normale e precompresso e per le strutture metalliche".
  4. D.M. LL.PP. 16 Gennaio 1996 "Norme tecniche relative ai <<Criteri generali per la verifica di sicurezza delle costruzioni e dei carichi e sovraccarichi>>".
  5. D.M. LL.PP. 16 Gennaio 1996 "Norme tecniche per le costruzioni in zone sismiche".
  6. Circolare 4/07/96, n.156AA.GG./STC. istruzioni per l'applicazione delle "Norme tecniche relative ai <<Criteri generali per la verifica di sicurezza delle costruzioni e dei carichi e sovraccarichi>>" di cui al D.M. 16/01/96.
  7. Circolare 10/04/97, n.65AA.GG. istruzioni per l'applicazione delle "Norme tecniche per le costruzioni in zone sismiche" di cui al D.M. 16/01/96.
  8. D.M. LL.PP. 20 Novembre 1987 "Norme tecniche per la progettazione, esecuzione e collaudo degli edifici in muratura e per il loro consolidamento".
  9. Circolare 4 Gennaio 1989 n. 30787 "Istruzioni in merito alle norme tecniche per la progettazione, esecuzione e collaudo degli edifici in muratura e per il loro consolidamento".
  10. D.M. LL.PP. 11 Marzo 1988 "Norme tecniche riguardanti le indagini sui terreni e sulle rocce, la stabilità dei pendii naturali e delle scarpate, i criteri generali e le prescrizioni per la progettazione, l'esecuzione e il collaudo delle opere di sostegno delle terre e delle opere di fondazione".
  11. D.M. LL.PP. 3 Dicembre 1987 "Norme tecniche per la progettazione, esecuzione e collaudo delle costruzioni prefabbricate".
  12. UNI 9502 - Procedimento analitico per valutare la resistenza al fuoco degli elementi costruttivi di conglomerato cementizio armato, normale e precompresso - edizione maggio 2001
  13. Ordinanza del Presidente del Consiglio dei Ministri n. 3274 del 20 marzo 2003 "Primi elementi in materia di criteri generali per la classificazione sismica del territorio nazionale e di normative tecniche per le costruzioni in zona sismica" e successive modificazioni e integrazioni.
  14. UNI EN 1990:2006 13/04/2006 Eurocodice 0 - Criteri generali di progettazione strutturale.
  15. UNI EN 1991-1-1:2004 01/08/2004 Eurocodice 1 - Azioni sulle strutture - Parte 1-1: Azioni in generale - Pesì per unità di volume, pesì propri e sovraccarichi per gli edifici.
  16. UNI EN 1991-2:2005 01/03/2005 Eurocodice 1 - Azioni sulle strutture - Parte 2: Carichi da traffico sui ponti.
  17. UNI EN 1991-1-3:2004 01/10/2004 Eurocodice 1 - Azioni sulle strutture - Parte 1-3: Azioni in generale - Carichi da neve.
  18. UNI EN 1991-1-4:2005 01/07/2005 Eurocodice 1 - Azioni sulle strutture - Parte 1-4: Azioni in generale - Azioni del vento.
  19. UNI EN 1991-1-5:2004 01/10/2004 Eurocodice 1 - Azioni sulle strutture - Parte 1-5: Azioni in generale - Azioni termiche.
  20. UNI EN 1992-1-1:2005 24/11/2005 Eurocodice 2 - Progettazione delle strutture di calcestruzzo - Parte 1-1: Regole generali e regole per gli edifici.
  21. UNI EN 1992-1-2:2005 01/04/2005 Eurocodice 2 - Progettazione delle strutture di calcestruzzo - Parte 1-2: Regole generali - Progettazione strutturale contro l'incendio.
  22. UNI EN 1993-1-1:2005 01/08/2005 Eurocodice 3 - Progettazione delle strutture di acciaio - Parte 1-1: Regole generali e regole per gli edifici.
  23. UNI EN 1993-1-8:2005 01/08/2005 Eurocodice 3 - Progettazione delle strutture di acciaio - Parte 1-8: Progettazione dei collegamenti.
  24. UNI EN 1994-1-1:2005 01/03/2005 Eurocodice 4 - Progettazione delle strutture composte acciaio-calcestruzzo - Parte 1-1: Regole generali e regole per gli edifici.
  25. UNI EN 1994-2:2006 12/01/2006 Eurocodice 4 - Progettazione delle strutture composte acciaio-calcestruzzo - Parte 2: Regole generali e regole per i ponti.
  26. UNI EN 1995-1-1:2005 01/02/2005 Eurocodice 5 - Progettazione delle strutture di legno - Parte 1-1: Regole generali - Regole comuni e regole per gli edifici.
  27. UNI EN 1995-2:2005 01/01/2005 Eurocodice 5 - Progettazione delle strutture di legno - Parte 2: Ponti.
  28. UNI EN 1996-1-1:2006 26/01/2006 Eurocodice 6 - Progettazione delle strutture di muratura - Parte 1-1: Regole generali per strutture di muratura armata e non armata.
  29. UNI EN 1996-3:2006 09/03/2006 Eurocodice 6 - Progettazione delle strutture di muratura - Parte 3: Metodi di calcolo semplificato per strutture di muratura non armata.
  30. UNI EN 1997-1:2005 01/02/2005 Eurocodice 7 - Progettazione geotecnica - Parte 1: Regole generali.
  31. UNI EN 1998-1:2005 01/03/2005 Eurocodice 8 - Progettazione delle strutture per la resistenza sismica - Parte 1: Regole generali, azioni sismiche e regole per gli edifici.
  32. UNI EN 1998-3:2005 01/08/2005 Eurocodice 8 - Progettazione delle strutture per la resistenza sismica - Parte 3: Valutazione e adeguamento degli edifici.
- UNI EN 1998-5:2005 01/01/2005 Eurocodice 8 - Progettazione delle strutture per la resistenza sismica - Parte 5: Fondazioni, strutture di contenimento ed aspetti geotecnici.

NOTA sul capitolo "normativa di riferimento": riporta l'elenco delle normative implementate nel software. Le norme utilizzate per la struttura oggetto della presente relazione sono indicate nel precedente capitolo "RELAZIONE DI CALCOLO STRUTTURALE" "ANALISI E VERIFICHE SVOLTE CON L'AUSILIO DI CODICI DI CALCOLO". Laddove nei capitoli successivi vengano richiamate norme antecedenti al DM 14.01.08 è dovuto o a progettazione simulata di edificio esistente o ad applicazione del punto 2.7 del DM 14.01.08

# CARATTERISTICHE MATERIALI UTILIZZATI

## LEGENDA TABELLA DATI MATERIALI

Il programma consente l'uso di materiali diversi. Sono previsti i seguenti tipi di materiale:

1	materiale tipo cemento armato
2	materiale tipo acciaio
3	materiale tipo muratura
4	materiale tipo legno
5	materiale tipo generico

I materiali utilizzati nella modellazione sono individuati da una sigla identificativa ed un codice numerico (gli elementi strutturali richiamano quest'ultimo nella propria descrizione). Per ogni materiale vengono riportati in tabella i seguenti dati:

<i>Young</i>	modulo di elasticità normale
<i>Poisson</i>	coefficiente di contrazione trasversale
<i>G</i>	modulo di elasticità tangenziale
<i>Gamma</i>	peso specifico
<i>Alfa</i>	coefficiente di dilatazione termica

I dati soprariportati vengono utilizzati per la modellazione dello schema statico e per la determinazione dei carichi inerziali e termici. In relazione al tipo di materiale vengono riportati inoltre:

1	<b>cemento armato</b>	<b>Rck</b> <b>Fctm</b>	resistenza caratteristica cubica resistenza media a trazione semplice
2	<b>acciaio</b>	<b>Ft</b> <b>Fy</b> <b>Fd</b> <b>Fdt</b> <b>Sadm</b> <b>Sadmt</b>	tensione di rottura a trazione tensione di snervamento resistenza di calcolo resistenza di calcolo per spess. t>40 mm tensione ammissibile tensione ammissibile per spess. t>40 mm
3	<b>muratura</b>	<b>Resist. Fk</b> <b>Resist. Fvko</b>	resistenza caratteristica a compressione resistenza caratteristica a taglio
4	<b>legno</b>	<b>Resist. fc0k</b> <b>Resist. ft0k</b> <b>Resist. fmk</b> <b>Resist. fvk</b> <b>Modulo E0,05</b> <b>Lamellare</b>	Resistenza caratteristica (tensione amm. per REGLES) per compressione Resistenza caratteristica (tensione amm. per REGLES) per trazione Resistenza caratteristica (tensione amm. per REGLES) per flessione Resistenza caratteristica (tensione amm. per REGLES) per taglio Modulo elastico parallelo caratteristico lamellare o massiccio

Vengono inoltre riportate le tabelle contenenti il riassunto delle informazioni assegnate nei criteri di progetto in uso.



Con riferimento al **Documento di Affidabilità** "Test di validazione del software di calcolo PRO\_SAP e dei moduli aggiuntivi PRO\_SAP Modulo Geotecnico, PRO\_CAD nodi acciaio e PRO\_MST" - versione Maggio 2011, disponibile per il download sul sito [www.2si.it](http://www.2si.it), si segnalano i seguenti esempi applicativi:

**Modellazione di strutture in c.a.**

Test N°	Titolo
41	GERARCHIA DELLE RESISTENZE PER TRAVI IN C.A.
42	GERARCHIA DELLE RESISTENZE PER PILASTRI IN C.A.
43	VERIFICA ALLE TA DI STRUTTURE IN C.A.
44	VERIFICA AGLI SLU DI STRUTTURE IN C.A.
45	VERIFICA A PUNZONAMENTO ALLO SLU DI PIASTRE IN C.A.
46	VERIFICA A PUNZONAMENTO ALLO SLU DI TRAVI IN C.A.
47	PROGETTAZIONE A TAGLIO DI STRUTTURE IN C.A. SECONDO IL D.M. 9/1/96
48	PROGETTAZIONE A TAGLIO DI STRUTTURE IN C.A. SECONDO IL D.M. 14/1/2008
49	VERIFICA ALLO SLE (TENSIONI E FESSURAZIONE) DI STRUTTURE IN C.A.
50	VERIFICA ALLO SLE (DEFORMAZIONE) DI STRUTTURE IN C.A.
51	FATTORE DI STRUTTURA
52	SOVRARESISTENZE
53	DETTAGLI COSTRUTTIVI C.A.: LIMITI D'ARMATURA PILASTRI E NODI TRAVE-PILASTRO
54	PARETI IN C.A. SNELLE IN ZONA SISMICA
80	ANALISI PUSHOVER DI UN EDIFICIO IN C.A.
120	PROGETTO E VERIFICA DI TRAVI PREM

**Modellazione di strutture in acciaio**

Test N°	Titolo
55	VERIFICA DI STABILITA' DI ASTE COMPRESSE IN ACCIAIO – METODO OMEGA
56	LUCE LIBERA DI TRAVI E ASTE IN ACCIAIO
57	LUCE LIBERA DI COLONNE IN ACCIAIO
58	SVERGOLAMENTO DI TRAVI IN ACCIAIO
59	FATTORE DI STRUTTURA
60	ACCIAIO D.M.2008
61	ACCIAIO EC3
62	GERARCHIA RESISTENZE STRUTTURE IN ACCIAIO

<b>63</b>	STABILITA' DI ASTE COMPOSTE IN ACCIAIO
<b>73</b>	COLLEGAMENTI IN ACCIAIO: NODO TRAVE COLONNA FLANGIATO CON PRESENZA IRRIGIDIMENTI TRASVERSALI
<b>74</b>	COLLEGAMENTI IN ACCIAIO: NODO TRAVE COLONNA FLANGIATO CON PRESENZA DI UN PIATTO DI RINFORZO SALDATO ALL'ANIMA DELLA COLONNA
<b>75</b>	COLLEGAMENTI IN ACCIAIO: NODO TRAVE COLONNA FLANGIATO CON PRESENZA DI DUE PIATTI DI RINFORZO SALDATI ALL'ANIMA DELLA COLONNA
<b>76</b>	COLLEGAMENTI IN ACCIAIO: NODO TRAVE COLONNA FLANGIATO A DUE VIE SU ALI COLONNA
<b>77</b>	COLLEGAMENTI IN ACCIAIO: NODO TRAVE COLONNA FLANGIATO A UNA VIA CON DUE COMBINAZIONI DI CARICO
<b>78</b>	COLLEGAMENTI IN ACCIAIO: NODO TRAVE COLONNA FLANGIATO SU ANIMA SENZA RINFORZI A QUATTRO FILE DI BULLONI DI CUI UNA SU PIASTRA INFERIORE E UNA SU PIASTRA SUPERIORE
<b>79</b>	VERIFICA DELLA PIASTRA NODO TRAVE COLONNA
<b>85</b>	TELAIO ACCIAIO: CONTROVENTI CONCENTRICI

#### Modellazione di strutture in muratura

<b>Test N°</b>	<b>Titolo</b>
<b>81</b>	ANALISI PUSHOVER DI UNA STRUTTURA IN MURATURA
<b>84</b>	ANALISI ELASTO PLASTICA INCREMENTALE, PARETE IN MURATURA
<b>86</b>	VERIFICA NON SISMICA DELLE MURATURE (D.M. 87 TA)
<b>87</b>	VERIFICA NON SISMICA DELLE MURATURE (D.M. 2005 SL)
<b>88</b>	FATTORE DI STRUTTURA

#### Modellazione di strutture in legno

<b>Test N°</b>	<b>Titolo</b>
<b>17</b>	SOLAIO: MISTO LEGNO-CALCESTRUZZO
<b>89</b>	VERIFICA ALLO SLU DI STRUTTURE IN LEGNO SECONDO EC5
<b>90</b>	VERIFICA ALLO SLE DI STRUTTURE IN LEGNO SECONDO EC5
<b>91</b>	FATTORE DI STRUTTURA
<b>92</b>	VERIFICHE EC5
<b>93</b>	SNELLEZZE EC5

<b>94</b>	VERIFICA AL FUOCO DI STRUTTURE IN LEGNO SECONDO EC5
<b>117</b>	PROGETTO E VERIFICA DI GUSCI IN MATERIALE XLAM
<b>118</b>	PROGETTO E VERIFICA DI PARETI IN MATERIALE XLAM E RELATIVI COLLEGAMENTI
<b>119</b>	PROGETTO E VERIFICA DI SOLAI IN MATERIALE XLAM

Id	Tipo / Note		Young	Poisson	G	Gamma	Alfa
		daN/cm2	daN/cm2		daN/cm2	daN/cm3	
1	Calcestruzzo Classe C25/30		3.145e+05	0.20	1.310e+05	2.50e-03	1.00e-05
	Rck	300.0					
	fctm	25.6					

Pareti c.a.	1/7/..	2/8/..	3/9/..	4/10/..	5/11/..	6/12/..
<b>Generalità</b>						
Progetto armatura	Composto con parete sismica	Composto con parete sismica				
<b>Armatura</b>						
Inclinazione Av [ gradi ]	90.00	90.00				
Angolo Av-Ao [ gradi ]	90.00	90.00				
Minima tesa	0.25	0.25				
Massima tesa	4.00	4.00				
Maglia unica centrale	No	No				
Unico strato verticale	No	No				
Unico strato orizzontale	No	No				
Copriferro [ cm ]	2.00	2.00				
<b>Maglia V</b>						
diametro	10	10				
passo	25	25				
diametro aggiuntivi	12	12				
<b>Maglia O</b>						
diametro	8	8				
passo	25	25				
diametro aggiuntivi	8	8				
<b>Stati limite ultimi</b>						
Tensione fy [daN/cm2 ]	4500.00	4500.00				
Tipo acciaio	tipo C	tipo C				
Coefficiente gamma s	1.15	1.15				
Coefficiente gamma c	1.50	1.50				
Fattore di confidenza FC	0.0	0.0				
Verifiche con N costante	Si	Si				
<b>Tensioni ammissibili</b>						
Tensione amm. cls [daN/cm2 ]	97.50	97.50				
Tensione amm. acciaio [daN/cm2 ]	2600.00	2600.00				
Rapporto omogeneizzazione N	15.00	15.00				
Massimo rapporto area compressa/tesa	1.00	1.00				
<b>Parete sismica</b>						
Fattore amplificazione taglio V	1.50	1.50				
Hcrit. par. 7.4.4.5.1 [ cm ]	0.0	0.0				
Hcrit. par. 7.4.6.1.4 [ cm ]	0.0	0.0				
Usa diagramma di fig. 7.4.2	Si	No				
Vincolo lati	nessun lato	nessun lato				
Verifica come fascia	No	No				
Diametro di estremità	0	0				
<b>Zona confinata</b>						
Minima tesa	1.00	1.00				
Massima tesa	4.00	4.00				
Distanza barre [ cm ]	2.00	2.00				
Interferro	2	2				
<b>Armatura inclinata</b>						
Area barre [ cm2 ]	0.0	0.0				
Angolo orizzontale [ gradi ]	0.0	0.0				
Distanza di base [ cm ]	0.0	0.0				
<b>Resistenza al fuoco</b>						
3- intradosso	No	No				

<b>Pareti c.a.</b>	<b>1/7/..</b>	<b>2/8/..</b>	<b>3/9/..</b>	<b>4/10/..</b>	<b>5/11/..</b>	<b>6/12/..</b>
3+ estradosso	No	No				
Tempo di esposizione R	15	15				

<b>Gusci c.a.</b>	<b>1/7/..</b>	<b>2/8/..</b>	<b>3/9/..</b>	<b>4/10/..</b>	<b>5/11/..</b>	<b>6/12/..</b>
<b>Armatura</b>						
Inclinazione Ax [ gradi ]	0.0	0.0				
Angolo Ax-Ay [ gradi ]	90.00	90.00				
Minima tesa	0.31	0.20				
Massima tesa	0.78	0.78				
Maglia unica centrale	No	No				
Copriferro [ cm ]	2.00	2.00				
<b>Maglia x</b>						
diametro	10	10				
passo	20	20				
diametro aggiuntivi	12	12				
<b>Maglia y</b>						
diametro	10	10				
passo	20	20				
diametro aggiuntivi	12	12				
<b>Stati limite ultimi</b>						
Tensione fy [daN/cm <sup>2</sup> ]	4500.00	4500.00				
Tipo acciaio	tipo C	tipo C				
Coefficiente gamma s	1.15	1.15				
Coefficiente gamma c	1.50	1.50				
Fattore di confidenza FC	0.0	0.0				
Verifiche con N costante	Si	Si				
Applica SLU da DIN	No	No				
<b>Tensioni ammissibili</b>						
Tensione amm. cls [daN/cm <sup>2</sup> ]	97.50	97.50				
Tensione amm. acciaio [daN/cm <sup>2</sup> ]	2600.00	2600.00				
Rapporto omogeneizzazione N	15.00	15.00				
Massimo rapporto area compressa/tesa	1.00	1.00				
<b>Resistenza al fuoco</b>						
3- intradosso	No	No				
3+ estradosso	No	No				
Tempo di esposizione R	15	15				

<b>Travi c.a.</b>	<b>1/7/..</b>	<b>2/8/..</b>	<b>3/9/..</b>	<b>4/10/..</b>	<b>5/11/..</b>	<b>6/12/..</b>
<b>Generalità</b>						
Progetta a filo	No	No				
Af inf: da q*L*L /	0.0	0.0				
<b>Armatura</b>						
Minima tesa	0.31	0.20				
Minima compressa	0.31	0.20				
Massima tesa	0.78	0.78				
Da sezione	Si	Si				
Usa armatura teorica	No	No				
<b>Stati limite ultimi</b>						
Tensione fy [daN/cm <sup>2</sup> ]	4500.00	4500.00				
Tensione fy staffe [daN/cm <sup>2</sup> ]	4500.00	4500.00				
Tipo acciaio	tipo C	tipo C				
Coefficiente gamma s	1.15	1.15				
Coefficiente gamma c	1.50	1.50				
Fattore di confidenza FC	0.0	0.0				
Verifiche con N costante	Si	Si				
Fattore di redistribuzione	0.0	0.0				
<b>Modello per il confinamento</b>						
Relazione tensio-deformativa	Mander	Mander				
Incrudimento acciaio	5.000e-03	5.000e-03				
Fattore lambda	1.00	1.00				
epsilon max,s	4.000e-02	4.000e-02				
epsilon cu2	4.500e-03	4.500e-03				
epsilon c2	0.0	0.0				
epsilon cy	0.0	0.0				
<b>Tensioni ammissibili</b>						
Tensione amm. cls [daN/cm <sup>2</sup> ]	97.50	97.50				

<b>Travi c.a.</b>	<b>1/7/..</b>	<b>2/8/..</b>	<b>3/9/..</b>	<b>4/10/..</b>	<b>5/11/..</b>	<b>6/12/..</b>
Tensione amm. acciaio [daN/cm2 ]	2600.00	2600.00				
Rapporto omogeneizzazione N	15.00	15.00				
Massimo rapporto area compressa/tesa	1.00	1.00				
<b>Staffe</b>						
Diametro staffe	0.0	0.0				
Passo minimo [ cm ]	4.00	5.00				
Passo massimo [ cm ]	30.00	30.00				
Passo raffittito [ cm ]	15.00	15.00				
Lunghezza zona raffittita [ cm ]	50.00	50.00				
Ctg(Teta) Max	2.50	2.50				
Percentuale sagomati	0.0	0.0				
Luce di taglio per GR [ cm ]	1.00	1.00				
Adotta scorrimento medio	No	No				
Torsione non essenziale inclusa	Si	Si				

<b>Pilastri c.a.</b>	<b>1/7/..</b>	<b>2/8/..</b>	<b>3/9/..</b>	<b>4/10/..</b>	<b>5/11/..</b>	<b>6/12/..</b>
<b>Generalità</b>						
Progetto armatura	Privilegia lati	Privilegia lati				
Progetta a filo	No	No				
Effetti del 2 ordine	Si	Si				
Beta per 2-2	1.00	1.00				
Beta per 3-3	1.00	1.00				
<b>Armatura</b>						
Massima tesa	4.00	4.00				
Minima tesa	1.00	1.00				
<b>Stati limite ultimi</b>						
Tensione fy [daN/cm2 ]	4500.00	4500.00				
Tensione fy staffe [daN/cm2 ]	4500.00	4500.00				
Tipo acciaio	tipo C	tipo C				
Coefficiente gamma s	1.15	1.15				
Coefficiente gamma c	1.50	1.50				
Fattore di confidenza FC	0.0	0.0				
Verifiche con N costante	Si	Si				
<b>Modello per il confinamento</b>						
Relazione tensio-deformativa	Mander	Mander				
Incrudimento acciaio	5.000e-03	5.000e-03				
Fattore lambda	1.00	1.00				
epsilon max,s	4.000e-02	4.000e-02				
epsilon cu2	4.500e-03	4.500e-03				
epsilon c2	0.0	0.0				
epsilon cy	0.0	0.0				
<b>Tensioni ammissibili</b>						
Tensione amm. cls [daN/cm2 ]	97.50	97.50				
Tensione amm. acciaio [daN/cm2 ]	2600.00	2600.00				
Rapporto omogeneizzazione N	15.00	15.00				
<b>Staffe</b>						
Diametro staffe	0.0	0.0				
Passo minimo [ cm ]	5.00	5.00				
Passo massimo [ cm ]	25.00	25.00				
Passo raffittito [ cm ]	15.00	15.00				
Lunghezza zona raffittita [ cm ]	45.00	45.00				
Ctg(Teta) Max	2.50	2.50				
Luce di taglio per GR [ cm ]	1.00	1.00				
Massimizza gerarchia	Si	Si				

<b>Solai e pannelli</b>	<b>1/7/..</b>	<b>2/8/..</b>	<b>3/9/..</b>	<b>4/10/..</b>	<b>5/11/..</b>	<b>6/12/..</b>
<b>Generalità</b>						
Usa tensioni ammissibili	No	No				
Af inf: da traliccio	Si	Si				
Consenti armatura a taglio	No	No				
Incrementa armatura longitudinale per taglio	Si	Si				
Af inf: da q*L*L /	20.00	20.00				
Incremento fascia piena [ cm ]	5.00	5.00				
<b>Armatura</b>						
Minima tesa	0.15	0.15				
Massima tesa	3.00	3.00				

<b>Solai e pannelli</b>	<b>1/7/..</b>	<b>2/8/..</b>	<b>3/9/..</b>	<b>4/10/..</b>	<b>5/11/..</b>	<b>6/12/..</b>
Minima compressa	0.0	0.0				
Af/h [ cm ]	7.000e-02	7.000e-02				
<b>Stati limite ultimi</b>						
Tensione fy [daN/cm <sup>2</sup> ]	4500.00	4500.00				
Tipo acciaio	tipo C	tipo C				
Coefficiente gamma s	1.15	1.15				
Coefficiente gamma c	1.50	1.50				
Fattore di ridistribuzione	0.0	0.0				
<b>Tensioni ammissibili</b>						
Tensione amm. cls [daN/cm <sup>2</sup> ]	85.00	85.00				
Tensione amm. acciaio [daN/cm <sup>2</sup> ]	2600.00	2600.00				
Rapporto omogeneizzazione N	15.00	15.00				
Massimo rapporto area compressa/tesa	1.00	1.00				
<b>Verifica freccia</b>						
Infinita	250.00	500.00				
Istantanea	500.00	1000.00				
Fattore viscosità	3.00	3.00				
Usa J non fessurato	No	No				
<b>Elementi non strutturali</b>						
Tamponatura antiespulsione	No	Si				
Tamponatura con armatura	No	No				
Fattore di struttura	2.00	2.00				
Coefficiente gamma m	0.0	0.0				
Periodo Ta	0.0	0.0				
Altezza pannello	0.0	0.0				

# MODELLAZIONE DELLE SEZIONI

## LEGENDA TABELLA DATI SEZIONI

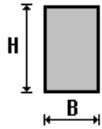
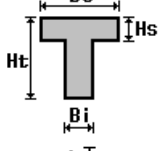
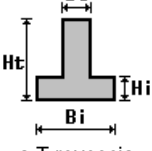
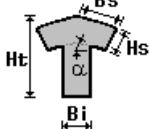
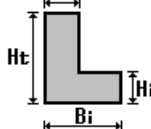
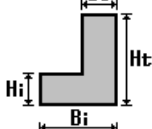
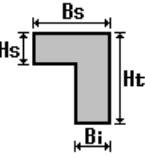
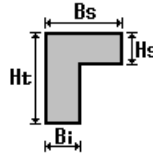
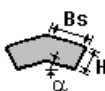
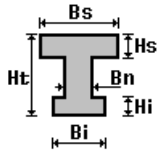
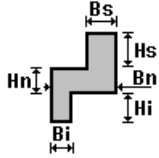
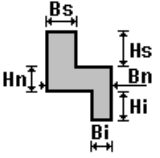
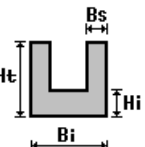
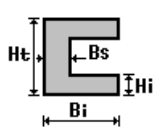
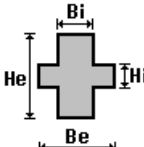
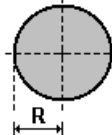
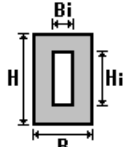
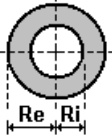
Il programma consente l'uso di sezioni diverse. Sono previsti i seguenti tipi di sezione:

- 1 sezione di tipo generico
- 2 profilati semplici
- 3 profilati accoppiati e speciali

Le sezioni utilizzate nella modellazione sono individuate da una sigla identificativa ed un codice numerico (gli elementi strutturali richiamano quest'ultimo nella propria descrizione). Per ogni sezione vengono riportati in tabella i seguenti dati:

<b>Area</b>	area della sezione
<b>A V2</b>	area della sezione/fattore di taglio (per il taglio in direzione 2)
<b>A V3</b>	area della sezione/fattore di taglio (per il taglio in direzione 3)
<b>Jt</b>	fattore torsionale di rigidezza
<b>J2-2</b>	momento d'inerzia della sezione riferito all'asse 2
<b>J3-3</b>	momento d'inerzia della sezione riferito all'asse 3
<b>W2-2</b>	modulo di resistenza della sezione riferito all'asse 2
<b>W3-3</b>	modulo di resistenza della sezione riferito all'asse 3
<b>Wp2-2</b>	modulo di resistenza plastico della sezione riferito all'asse 2
<b>Wp3-3</b>	modulo di resistenza plastico della sezione riferito all'asse 3

I dati sopra riportati vengono utilizzati per la determinazione dei carichi inerziali e per la definizione delle rigidezze degli elementi strutturali; qualora il valore di Area V2 (e/o Area V3) sia nullo la deformabilità per taglio V2 (e/o V3) è trascurata. La valutazione delle caratteristiche inerziali delle sezioni è condotta nel riferimento 2-3 dell'elemento.

 rettangolare	 a T	 a T rovescia	 a T di colmo	 a L	 a L specchiata
 a L specchiata rovescia	 a L rovescia	 a L di colmo	 a doppio T	 a quattro specchiata	 a quattro
 a U	 a C	 a croce	 circolare	 rettangolare cava	 circolare cava

Per quanto concerne i profilati semplici ed accoppiati l'asse 2 del riferimento coincide con l'asse x riportato nei più diffusi profilati.

Per quanto concerne le sezioni di tipo generico (tipo 1.):  
 i valori dimensionali con prefisso B sono riferiti all'asse 2  
 i valori dimensionali con prefisso H sono riferiti all'asse 3

Con riferimento al **Documento di Affidabilità** "Test di validazione del software di calcolo PRO\_SAP e dei moduli aggiuntivi PRO\_SAP Modulo Geotecnico, PRO\_CAD nodi acciaio e PRO\_MST" - versione Settembre 2014, disponibile per il download sul sito [www.2si.it](http://www.2si.it), si segnalano i seguenti esempi applicativi:

Test N°	Titolo
1	CARATTERISTICHE GEOMETRICHE E INERZIALI
45	VERIFICA AGLI SLU DI STRUTTURE IN C.A.
48	PROGETTAZIONE A TAGLIO DI STRUTTURE IN C.A. SECONDO IL D.M. 9/1/96
49	PROGETTAZIONE A TAGLIO DI STRUTTURE IN C.A. SECONDO IL D.M. 14/1/2008
50	VERIFICA ALLO SLE (TENSIONI E FESSURAZIONE) DI STRUTTURE IN C.A.
51	VERIFICA ALLO SLE (DEFORMAZIONE) DI STRUTTURE IN C.A.
104	ANALISI DI RESISTENZA AL FUOCO

Id	Tipo	Area	A V2	A V3	Jt	J 2-2	J 3-3	W 2-2	W 3-3	Wp 2-2	Wp 3-3
		cm2	cm2	cm2	cm4	cm4	cm4	cm3	cm3	cm3	cm3
2	Rettangolare: b=30.00 h=50.00	1500.00	1250.00	1250.00	2.799e+05	1.125e+05	3.125e+05	7500.00	1.250e+04	1.125e+04	1.875e+04
12	T rovescia: bi=90 ht=90 bs=40 hi=20	4600.00	0.0	0.0	1.589e+06	1.588e+06	3.422e+06	3.530e+04	6.505e+04	6.850e+04	1.098e+05
13	T ribassata: bi=12.00 ht=24.00 bs=50.00 hs=4.00	440.00	0.0	0.0	1.048e+04	4.455e+04	2.398e+04	1781.87	1551.37	2138.24	1861.65
14	Rettangolare: b=30 h=60	1800.00	1500.00	1500.00	3.699e+05	1.350e+05	5.400e+05	9000.00	1.800e+04	1.350e+04	2.700e+04
15	Rettangolare: b=30 h=40	1200.00	1000.00	1000.00	1.946e+05	9.000e+04	1.600e+05	6000.00	8000.00	9000.00	1.200e+04



# MODELLAZIONE STRUTTURA: NODI

## LEGENDA TABELLA DATI NODI

Il programma utilizza per la modellazione nodi strutturali.

Ogni nodo è individuato dalle coordinate cartesiane nel sistema di riferimento globale (X Y Z).

Ad ogni nodo è eventualmente associato un codice di vincolamento rigido, un codice di fondazione speciale, ed un set di sei molle (tre per le traslazioni, tre per le rotazioni). Le tabelle sottoriportate riflettono le succitate possibilità. In particolare per ogni nodo viene indicato in tabella:

<b>Nodo</b>	numero del nodo.
<b>X</b>	valore della coordinata X
<b>Y</b>	valore della coordinata Y
<b>Z</b>	valore della coordinata Z

Per i nodi ai quali sia associato un codice di vincolamento rigido, un codice di fondazione speciale o un set di molle viene indicato in tabella:

<b>Nodo</b>	numero del nodo.
<b>X</b>	valore della coordinata X
<b>Y</b>	valore della coordinata Y
<b>Z</b>	valore della coordinata Z
<b>Note</b>	eventuale codice di vincolo (es. v=110010 sei valori relativi ai sei gradi di libertà previsti per il nodo TxTyTzRxRyRz, il valore 1 indica che lo spostamento o rotazione relativo è impedito, il valore 0 indica che lo spostamento o rotazione relativo è libero).
<b>Note</b>	(FS = 1, 2,...) eventuale codice del tipo di fondazione speciale (1, 2,... fanno riferimento alle tipologie: plinto, palo, plinto su pali,...) che è collegato al nodo. (ISO = "id SIGLA") indice e sigla identificativa dell' eventuale isolatore sismico assegnato al nodo
<b>Rig. TX</b>	valore della rigidezza dei vincoli elastici eventualmente applicati al nodo, nello specifico TX (idem per TY, TZ, RX, RY, RZ).

Per strutture sismicamente isolate viene inoltre inserita la tabella delle caratteristiche per gli isolatori utilizzati; le caratteristiche sono indicate in conformità al cap. 7.10 del D.M. 14/01/08

## TABELLA DATI NODI

Nodo	X	Y	Z	Nodo	X	Y	Z	Nodo	X	Y	Z
	cm	cm	cm		cm	cm	cm		cm	cm	cm
1	433.0	1512.6	752.0	2	433.0	1838.1	0.0	3	433.0	1838.1	375.0
4	433.0	1838.1	752.0	5	433.0	2277.6	0.0	6	433.0	2277.6	375.0
7	433.0	2277.6	752.0	8	1078.8	1185.1	0.0	9	1078.8	1185.1	375.0
10	1078.8	1185.1	752.0	11	1078.8	1512.6	0.0	12	1078.8	1512.6	375.0
13	1078.8	1512.6	752.0	14	1078.8	1838.1	0.0	15	1078.8	1838.1	375.0
16	1078.8	1838.1	752.0	17	1078.8	2277.6	0.0	18	1078.8	2277.6	375.0
19	1078.8	2277.6	752.0	20	1400.3	1185.1	0.0	21	1400.3	1185.1	375.0
22	1400.3	1185.1	752.0	23	1400.3	1512.6	0.0	24	1400.3	1512.6	375.0
25	1400.3	1512.6	752.0	26	1400.3	1838.1	0.0	27	1400.3	1838.1	375.0
28	1400.3	1838.1	752.0	29	1400.3	2277.6	0.0	30	1400.3	2277.6	375.0
31	1400.3	2277.6	752.0	32	2051.5	1185.1	0.0	33	2051.5	1185.1	375.0
34	2051.5	1185.1	752.0	35	2051.5	1512.6	0.0	36	2051.5	1512.6	375.0
37	2051.5	1512.6	752.0	38	2051.5	1838.1	0.0	39	2051.5	1838.1	375.0
40	2051.5	1838.1	752.0	41	2051.5	2277.6	0.0	42	2051.5	2277.6	375.0
43	2051.5	2277.6	752.0	44	433.0	1185.1	0.0	45	433.0	1185.1	375.0
46	433.0	1185.1	752.0	47	433.0	1512.6	0.0	48	433.0	1512.6	375.0

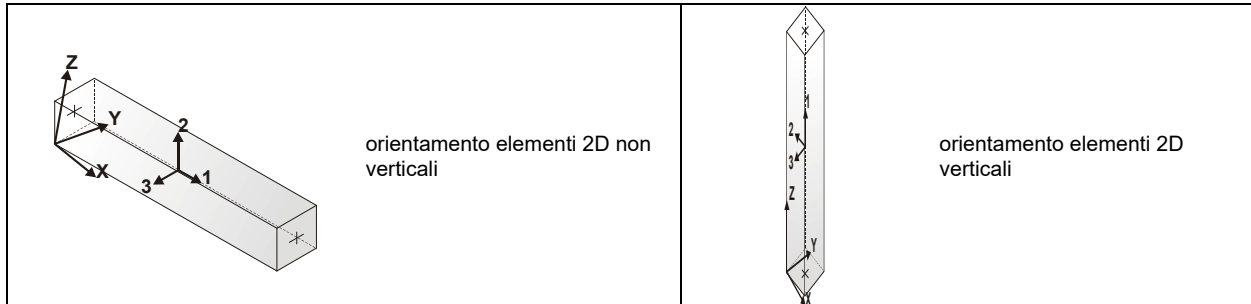
# MODELLAZIONE STRUTTURALE: ELEMENTI TRAVE

## TABELLA DATI TRAVI

Il programma utilizza per la modellazione elementi a due nodi denominati in generale travi.

Ogni elemento trave è individuato dal nodo iniziale e dal nodo finale.

Ogni elemento è caratterizzato da un insieme di proprietà riportate in tabella che ne completano la modellazione.



In particolare per ogni elemento viene indicato in tabella:

<b>Elem.</b>	numero dell'elemento
<b>Note</b>	codice di comportamento: trave, trave di fondazione, pilastro, asta, asta tesa, asta compressa,
<b>Nodo I (J)</b>	numero del nodo iniziale (finale)
<b>Mat.</b>	codice del materiale assegnato all'elemento
<b>Sez.</b>	codice della sezione assegnata all'elemento
<b>Rotaz.</b>	valore della rotazione dell'elemento, attorno al proprio asse, nel caso in cui l'orientamento di default non sia adottabile; l'orientamento di default prevede per gli elementi non verticali l'asse 2 contenuto nel piano verticale e l'asse 3 orizzontale, per gli elementi verticali l'asse 2 diretto secondo X negativo e l'asse 3 diretto secondo Y negativo
<b>Svincolo I (J)</b>	codici di svincolo per le azioni interne; i primi sei codici si riferiscono al nodo iniziale, i restanti sei al nodo finale (il valore 1 indica che la relativa azione interna non è attiva)
<b>Wink V</b>	costante di sottofondo (coefficiente di Winkler) per la modellazione della trave su suolo elastico
<b>Wink O</b>	costante di sottofondo (coefficiente di Winkler) per la modellazione del suolo elastico orizzontale

Con riferimento al **Documento di Affidabilità** "Test di validazione del software di calcolo PRO\_SAP e dei moduli aggiuntivi PRO\_SAP Modulo Geotecnico, PRO\_CAD nodi acciaio e PRO\_MST" - versione Settembre 2014, disponibile per il download sul sito [www.2si.it](http://www.2si.it), si segnalano i seguenti esempi applicativi:

<b>Test N°</b>	<b>Titolo</b>
<b>2</b>	TRAVI A UNA CAMPATA
<b>3</b>	TRAVE A PIU' CAMPATE
<b>4</b>	TRAVE A UNA CAMPATA SU TERRENO ALLA WINKLER
<b>5</b>	TRAVI SU TERRENO ALLA WINKLER CON CARICO TRASVERSALE
<b>6</b>	TELAI PIANI CON CERNIERE ALLA BASE
<b>7</b>	TELAI PIANI CON INCASTRI ALLA BASE
<b>11</b>	STRUTTURE SOGGETTE A VARIAZIONI TERMICHE
<b>12</b>	STRUTTURE SU TERRENO ALLA WINKLER SOTTOPOSTE A CARICHI DISTRIBUITI TRIANGOLARI
<b>21</b>	DRILLING
<b>24</b>	TENSIONI E ROTAZIONI RISPETTO ALLA CORDA DI ELEMENTI TRAVE
<b>27</b>	FRECCIA DI ELEMENTI TRAVE
<b>42</b>	GERARCHIA DELLE RESISTENZE PER TRAVI IN C.A.
<b>43</b>	GERARCHIA DELLE RESISTENZE PER PILASTRI IN C.A.
<b>44</b>	VERIFICA ALLE TA DI STRUTTURE IN C.A.
<b>45</b>	VERIFICA AGLI SLU DI STRUTTURE IN C.A.
<b>47</b>	VERIFICA A PUNZONAMENTO ALLO SLU DI TRAVI IN C.A.
<b>48</b>	PROGETTAZIONE A TAGLIO DI STRUTTURE IN C.A. SECONDO IL D.M. 9/1/96
<b>49</b>	PROGETTAZIONE A TAGLIO DI STRUTTURE IN C.A. SECONDO IL D.M. 14/1/2008
<b>50</b>	VERIFICA ALLO SLE (TENSIONI E FESSURAZIONE) DI STRUTTURE IN C.A.
<b>51</b>	VERIFICA ALLO SLE (DEFORMAZIONE) DI STRUTTURE IN C.A.
<b>52</b>	FATTORE DI STRUTTURA
<b>53</b>	SOVRARESISTENZE
<b>54</b>	DETTAGLI COSTRUTTIVI C.A.: LIMITI D'ARMATURA PILASTRI E NODI TRAVE-PILASTRO
<b>56</b>	VERIFICA DI STABILITA' DI ASTE COMPRESSE IN ACCIAIO – METODO OMEGA
<b>57</b>	LUCE LIBERA DI TRAVI E ASTE IN ACCIAIO
<b>58</b>	LUCE LIBERA DI COLONNE IN ACCIAIO

<b>59</b>	SVERGOLAMENTO DI TRAVI IN ACCIAIO
<b>64</b>	STABILITA' DI ASTE COMPOSTE IN ACCIAIO
<b>73</b>	VALUTAZIONE EFFETTO P- $\delta$ SU PILASTRATA
<b>74</b>	VALUTAZIONE EFFETTO P- $\delta$ SU TELAIO 3D
<b>85</b>	ANALISI PUSHOVER DI UN EDIFICIO IN C.A.
<b>87</b>	ANALISI ELASTO PLASTICA INCREMENTALE
<b>88</b>	ANALISI ELASTO PLASTICA INCREMENTALE
<b>98</b>	VERIFICA ALLO SLU DI STRUTTURE IN LEGNO SECONDO EC5
<b>99</b>	VERIFICA ALLO SLE DI STRUTTURE IN LEGNO SECONDO EC5
<b>102</b>	SNELLEZZE EC5
<b>130</b>	PROGETTO E VERIFICA DI TRAVI PREM

Elem.	Note	Nodo I	Nodo J	Mat.	Sez.	Rotaz. gradi	Svincolo I	Svincolo J	Wink V daN/cm3	Wink O daN/cm3
1	Trave f.	29	41	1	12				1.00	1.00
2	Trave f.	5	17	1	12				1.00	1.00
3	Trave f.	26	38	1	12				1.00	1.00
4	Trave f.	8	20	1	12				1.00	1.00
5	Trave f.	23	35	1	12				1.00	1.00
6	Trave f.	11	23	1	12				1.00	1.00
7	Trave f.	14	26	1	12				1.00	1.00
8	Trave f.	47	11	1	12				1.00	1.00
9	Trave f.	2	14	1	12				1.00	1.00
10	Trave	45	48	1	2					
11	Trave	48	3	1	2					
12	Trave	3	6	1	2					
13	Trave	33	36	1	2					
14	Trave	36	39	1	2					
15	Trave	39	42	1	2					
16	Trave	45	9	1	14					
17	Trave	9	21	1	14					
18	Trave	21	33	1	14					
19	Trave	6	18	1	14					
20	Trave	18	30	1	14					
21	Trave	30	42	1	14					
22	Trave	9	12	1	2					
23	Trave	12	15	1	2					
24	Trave	15	18	1	2					
25	Trave	27	30	1	2					
26	Trave	24	27	1	2					
27	Trave	21	24	1	2					
28	Pilas.	44	45	1	2	90.00				
29	Pilas.	45	46	1	15	90.00				
30	Pilas.	47	48	1	2	90.00				
31	Pilas.	48	1	1	15	90.00				
32	Pilas.	2	3	1	2	90.00				
33	Pilas.	3	4	1	15	90.00				
34	Pilas.	5	6	1	2	90.00				
35	Pilas.	6	7	1	15	90.00				
36	Pilas.	8	9	1	2	90.00				
37	Pilas.	9	10	1	15	90.00				
38	Pilas.	11	12	1	2	90.00				
39	Pilas.	12	13	1	15	90.00				
40	Pilas.	14	15	1	2	90.00				
41	Pilas.	15	16	1	15	90.00				
42	Pilas.	17	18	1	2	90.00				
43	Pilas.	18	19	1	15	90.00				
44	Pilas.	20	21	1	2	90.00				

45	Pilas.	21	22	1	15	90.00		
46	Pilas.	23	24	1	2	90.00		
47	Pilas.	24	25	1	15	90.00		
48	Pilas.	26	27	1	2	90.00		
49	Pilas.	27	28	1	15	90.00		
50	Pilas.	29	30	1	2	90.00		
51	Pilas.	30	31	1	15	90.00		
52	Pilas.	32	33	1	2	90.00		
53	Pilas.	33	34	1	15	90.00		
54	Pilas.	35	36	1	2	90.00		
55	Pilas.	36	37	1	15	90.00		
56	Pilas.	38	39	1	2	90.00		
57	Pilas.	39	40	1	15	90.00		
58	Pilas.	41	42	1	2	90.00		
59	Pilas.	42	43	1	15	90.00		
60	Trave f.	2	5	1	12		1.00	1.00
61	Trave f.	47	2	1	12		1.00	1.00
62	Trave f.	44	47	1	12		1.00	1.00
63	Trave f.	44	8	1	12		1.00	1.00
64	Trave f.	8	11	1	12		1.00	1.00
65	Trave f.	11	14	1	12		1.00	1.00
66	Trave f.	14	17	1	12		1.00	1.00
67	Trave f.	17	29	1	12		1.00	1.00
68	Trave f.	26	29	1	12		1.00	1.00
69	Trave f.	23	26	1	12		1.00	1.00
70	Trave f.	20	23	1	12		1.00	1.00
71	Trave f.	20	32	1	12		1.00	1.00
72	Trave f.	32	35	1	12		1.00	1.00
73	Trave f.	35	38	1	12		1.00	1.00
74	Trave f.	38	41	1	12		1.00	1.00
75	Trave	46	1	1	2			
76	Trave	1	4	1	2			
77	Trave	4	7	1	2			
78	Trave	34	37	1	2			
79	Trave	37	40	1	2			
80	Trave	40	43	1	2			
81	Trave	46	10	1	14			
82	Trave	10	22	1	14			
83	Trave	22	34	1	14			
84	Trave	7	19	1	14			
85	Trave	19	31	1	14			
86	Trave	31	43	1	14			
87	Trave	10	13	1	2			
88	Trave	13	16	1	2			
89	Trave	16	19	1	2			
90	Trave	28	31	1	2			
91	Trave	25	28	1	2			
92	Trave	22	25	1	2			

# MODELLAZIONE DELLA STRUTTURA: ELEMENTI SOLAIO-PANNELLO

## LEGENDA TABELLA DATI SOLAI-PANNELLI

Il programma utilizza per la modellazione elementi a tre o più nodi denominati in generale solaio o pannello.

Ogni elemento solaio-pannello è individuato da una poligonale di nodi 1,2, ..., N.

L'elemento solaio è utilizzato in primo luogo per la modellazione dei carichi agenti sugli elementi strutturali. In secondo luogo può essere utilizzato per la corretta ripartizione delle forze orizzontali agenti nel proprio piano. L'elemento balcone è derivato dall'elemento solaio.

I carichi agenti sugli elementi solaio, raccolti in un archivio, sono direttamente assegnati agli elementi utilizzando le informazioni raccolte nell'archivio (es. i coefficienti combinatori). La tabella seguente riporta i dati utilizzati per la definizione dei carichi e delle masse.

L'elemento pannello è utilizzato solo per l'applicazione dei carichi, quali pesi delle tamponature o spinte dovute al vento o terre. In questo caso i carichi sono applicati in analogia agli altri elementi strutturali (si veda il cap. SCHEMATIZZAZIONE DEI CASI DI CARICO).

<b>Id.Arch.</b>	Identificativo dell' archivio
<b>Tipo</b>	Tipo di carico <b>Variab.</b> Carico variabile generico <b>Var. rid.</b> Carico variabile generico con riduzione in funzione dell' area (c.5.5. ...) <b>Neve</b> Carico di neve
<b>G1k</b>	carico permanente (comprensivo del peso proprio)
<b>G2k</b>	carico permanente non strutturale e non completamente definito
<b>Qk</b>	carico variabile
<b>Fatt. A</b>	fattore di riduzione del carico variabile (0.5 o 0.75) per tipo "Var.rid."
<b>S sis.</b>	fattore di riduzione del carico variabile per la definizione delle masse sismiche per D.M. 96 (vedi NOTA sul capitolo "normativa di riferimento")
<b>Psi 0</b>	Coefficiente combinatorio dei valori caratteristici delle azioni variabili: <b>per valore raro</b>
<b>Psi 1</b>	Coefficiente combinatorio dei valori caratteristici delle azioni variabili: <b>per valore frequente</b>
<b>Psi 2</b>	Coefficiente combinatorio dei valori caratteristici delle azioni variabili: <b>per valore quasi permanente</b>
<b>Psi S 2</b>	Coefficiente di combinazione che fornisce il valore quasi-permanente dell'azione variabile: <b>per la definizione delle masse sismiche</b>
<b>Fatt. Fi</b>	Coefficiente di correlazione dei carichi per edifici

Ogni elemento è caratterizzato da un insieme di proprietà riportate in tabella che ne completano la modellazione. In particolare per ogni elemento viene indicato in tabella:

<b>Elem</b>	numero dell'elemento
<b>Tipo</b>	codice di comportamento <b>S</b> elemento utilizzato solo per scarico <b>C</b> elemento utilizzato per scarico e per modellazione piano rigido <b>P</b> elemento utilizzato come pannello <b>M</b> scarico monodirezionale <b>B</b> scarico bidirezionale
<b>Id.Arch.</b>	Identificativo dell' archivio
<b>Mat</b>	codice del materiale assegnato all'elemento
<b>Spessore</b>	spessore dell'elemento (costante)
<b>Orditura</b>	angolo (rispetto all'asse X) della direzione dei travetti principali
<b>Gk</b>	carico permanente solaio (comprensivo del peso proprio)
<b>Qk</b>	carico variabile solaio
<b>Nodi</b>	numero dei nodi che definiscono l'elemento (5 per riga)

Nel caso in cui si sia proceduto alla progettazione dei solai con le tensioni ammissibili vengono riportate le massime tensioni nell'elemento (massima compressione nel calcestruzzo, massima tensione nell'acciaio, massima tensione tangenziale); nel caso in cui si sia proceduto alla progettazione con il metodo degli stati limite vengono riportati il rapporto  $x/d$  e le verifiche per sollecitazioni proporzionali nonché le verifiche in esercizio.

In particolare i simboli utilizzati in tabella assumono il seguente significato:

<b>Elem.</b>	numero identificativo dell'elemento
<b>Stato</b>	Codici di verifica relativi alle tensioni normali e alle tensioni tangenziali
<b>Note</b>	Viene riportato il codice relativo alla sezione(s) e relativo al materiale(m);
<b>Pos.</b>	Ascissa del punto di verifica
<b>F ist, F infi</b>	Frecce istantanee e a tempo infinito
<b>Momento</b>	Momento flettente
<b>Taglio</b>	Sollecitazione di taglio
<b>Af inf.</b>	Area di armatura longitudinale posta all'intradosso della trave
<b>Af sup.</b>	Area di armatura longitudinale posta all'estradosso della trave
<b>AfV</b>	Area dell'armatura atta ad assorbire le azioni di taglio
<b>Beff</b>	Base della sezione di cls per l'assorbimento del taglio
	<b>simboli utilizzati con il metodo delle tensioni ammissibili:</b>
<b>sc max</b>	Massima tensione di compressione del calcestruzzo
<b>sf max</b>	Massima tensione nell'acciaio
<b>tau max</b>	Massima tensione tangenziale nel cls
	<b>simboli utilizzati con il metodo degli stati limite:</b>

<b>x/d</b>	rapporto tra posizione dell'asse neutro e altezza utile alla rottura della sezione (per sola flessione)
<b>verif.</b>	rapporto Sd/Su con sollecitazioni ultime proporzionali: valore minore o uguale a 1 per verifica positiva
<b>Verif.V</b>	rapporto Sd/Su con sollecitazioni taglianti proporzionali: valore minore o uguale a 1 per verifica positiva
<b>rRfck</b>	rapporto tra la massima compressione nel calcestruzzo e la tensione fck in combinazioni rare [normalizzato a 1]
<b>rFfck</b>	rapporto tra la massima compressione nel calcestruzzo e la tensione fck in combinazioni frequenti [normalizzato a 1]
<b>rPfck</b>	rapporto tra la massima compressione nel calcestruzzo e la tensione fck in combinazioni quasi permanenti [normalizzato a 1]
<b>rRfyk</b>	rapporto tra la massima tensione nell'acciaio e la tensione fyk in combinazioni frequenti [normalizzato a 1]
<b>rFyk</b>	rapporto tra la massima tensione nell'acciaio e la tensione fyk in combinazioni rare [normalizzato a 1]
<b>rPfyk</b>	rapporto tra la massima tensione nell'acciaio e la tensione fyk in combinazioni quasi permanenti [normalizzato a 1]
<b>wR</b>	apertura caratteristica delle fessure in combinazioni rare [mm]
<b>wF</b>	apertura caratteristica delle fessure in combinazioni frequenti [mm]
<b>wP</b>	apertura caratteristica delle fessure in combinazioni quasi permanenti [mm]

Nel caso in cui si sia proceduto alla verifica delle tamponature secondo il D.M. 14.01.2008 - §7.2.3 viene riportata una tabella riassuntiva delle verifiche degli elementi pannello. La verifica confronta i momenti sollecitanti indotti dal sisma con i momenti resistenti, secondo tre ipotesi, due basate sulla resistenza a pressoflessione della tamponatura ed una basata sul cinematismo a seguito della formazione di tre cerniere plastiche sulla tamponatura (rif. Ufficio di Vigilanza sulle Costruzioni, Provincia di Terni).

Qualora la tamponatura sia di tipo antiespulsione (nelle due possibili varianti ordinaria o armata) viene condotta una verifica con meccanismo ad arco con degrado di resistenza. La verifica confronta le pressioni sollecitanti indotte dal sisma con le pressioni resistenti che la tamponatura sviluppa attraverso il meccanismo ad arco. La verifica considera anche il degrado di resistenza dovuto al danneggiamento nel piano della tamponatura.

Per quest'ultima tamponatura sono disponibili, in funzione del materiale impiegato (materiale [52] o materiale [53]):

- **Tamponatura Antiespulsione ordinaria Poroton® Cis Edil** sp.30 cm; con metodo di verifica per meccanismo ad arco con degrado di resistenza, sviluppato attraverso i risultati di un progetto di ricerca sperimentale condotto dall'Università degli Studi di Padova. Utilizzabile per il materiale [52].
- **Tamponatura Antiespulsione armata Poroton® Cis Edil** sp.30 cm; con metodo di verifica per meccanismo ad arco con degrado di resistenza, sviluppato attraverso i risultati di un progetto di ricerca sperimentale condotto dall'Università degli Studi di Padova. Utilizzabile per il materiale [53].

La verifica è stata calibrata sulla base di prove sperimentali sul sistema di Tamponatura Antiespulsione anche in presenza di aperture.

(rif. Rapporti di Prova redatti dal Dipartimento ICEA - Università degli Studi di Padova di test sperimentali condotti sul sistema Tamponatura Antiespulsione di Cis Edil)

In particolare i simboli utilizzati in tabella assumono il seguente significato:

<b>Elem.</b>	Numero identificativo dell'elemento
<b>Stato</b>	Codice di verifica
<b>Ver. c.c.</b>	Verifica nell'ipotesi di trave appoggiata con carico concentrato in mezzzeria
<b>Ver. c.d.</b>	Verifica nell'ipotesi di trave appoggiata con carico distribuito
<b>Ver. c.cin.</b>	Verifica nell'ipotesi di cinematismo con formazione di cerniere plastiche in appoggio e mezzzeria
<b>Ver. CIS</b>	Rapporto pa/pr (valore minore o uguale a 1 per verifica positiva)
<b>Z</b>	Quota del baricentro dell'elemento
<b>T1</b>	Periodo proprio dell'edificio nella direzione di interesse (ortogonale al pannello)
<b>Ta</b>	Periodo proprio della parete
<b>Sa</b>	Accelerazione massima, adimensionalizzata allo SLV
<b>pa</b>	Pressione sulla parete causata dall'azione sismica
<b>pr</b>	Pressione resistente del meccanismo ad arco
<b>Drift</b>	Spostamento relativo interpiano allo SLV valutato secondo il D.M. 14.01.2008 - § 7.3.3.3
<b>Beta a</b>	Coef. riduttivo per tener conto del danneggiamento del piano dipendente dallo spostamento, ottenuto sperimentalmente

Con riferimento al **Documento di Affidabilità "Test di validazione del software di calcolo PRO\_SAP e dei moduli aggiuntivi PRO\_SAP Modulo Geotecnico, PRO\_CAD nodi acciaio e PRO\_MST"** - versione Maggio 2011, disponibile per il download sul sito [www.2si.it](http://www.2si.it), si segnalano i seguenti esempi applicativi:

Test N°	Titolo
<b>14</b>	<b>ANALISI DEI CARICHI PER UN SOLAIO DI COPERTURA</b>
<b>15</b>	<b>EFFETTI DELLO SPESSORE SULLA RIGIDEZZA DEI SOLAI</b>
<b>16</b>	<b>SOLAIO: CONFRONTO FRA RIGIDO E DEFORMABILE</b>
<b>17</b>	<b>SOLAIO: MISTO LEGNO-CALCESTRUZZO</b>

---

**28**      **FRECCIA DI SOLAI IN C.A.**

---

**119**      **PROGETTO E VERIFICA DI SOLAI IN MATERIALE XLAM**

---

ID Arch.	Tipo	G1k daN/cm2	G2k daN/cm2	Qk daN/cm2	Fatt. A	s sis.	Psi 0	Psi 1	Psi 2	Psi S 2	Fatt. Fi
4	Variab.	5.00e-02	1.00e-02	3.00e-02		1.00	0.70	0.70	0.60	0.60	1.00
7	Neve	5.00e-02		2.00e-02		1.00	0.50	0.20	0.0	0.0	1.00

Elem.	Tipo	ID Arch.	Mat.	Spessore	Orditura	G1k daN/cm2	G2k daN/cm2	Qk daN/cm2	Nodo 1/6..	Nodo 2/7..	Nodo 3/8..	Nodo..	Nodo..
1	CM	4	m=1	4.0	0.0	5.00e-02	1.00e-02	3.00e-02	9 3	12 48	15 45	18	6
2	CM	4	m=1	4.0	0.0	5.00e-02	1.00e-02	3.00e-02	21 15	24 12	27 9	30	18
3	CM	4	m=1	4.0	0.0	5.00e-02	1.00e-02	3.00e-02	33 27	36 24	39 21	42	30
4	CM	7	m=1	4.0	0.0	5.00e-02		2.00e-02	10 4	13 1	16 46	19	7
5	CM	7	m=1	4.0	0.0	5.00e-02		2.00e-02	22 16	25 13	28 10	31	19
6	CM	7	m=1	4.0	0.0	5.00e-02		2.00e-02	34 28	37 25	40 22	43	31



# MODELLAZIONE DELLE AZIONI

## LEGENDA TABELLA DATI AZIONI

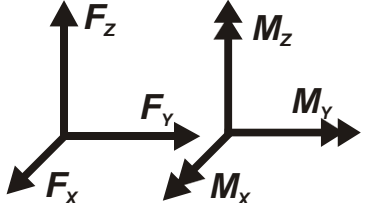
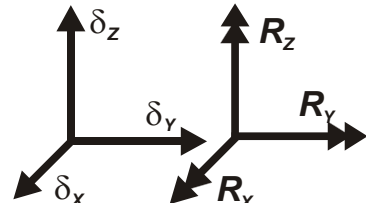
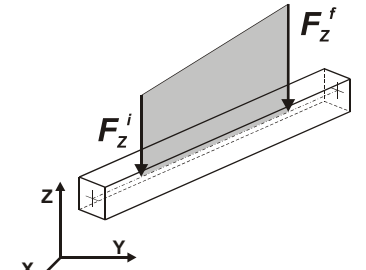
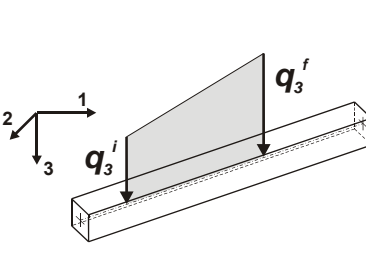
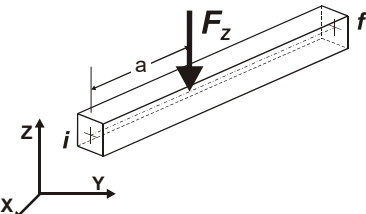
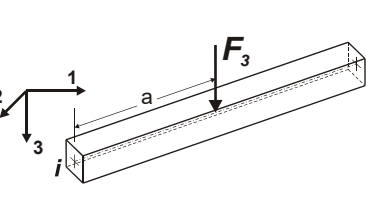
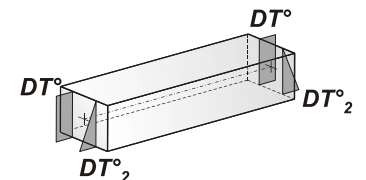
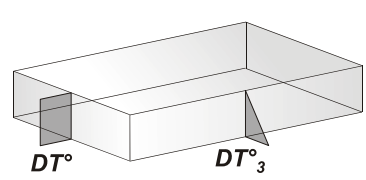
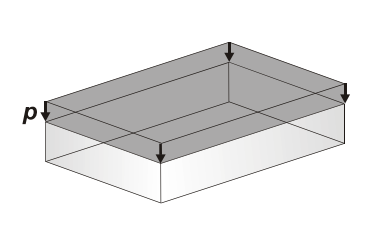
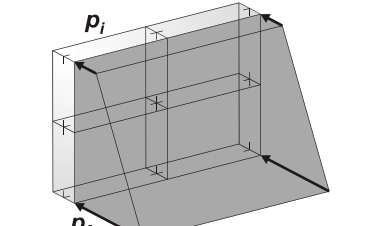
Il programma consente l'uso di diverse tipologie di carico (azioni). Le azioni utilizzate nella modellazione sono individuate da una sigla identificativa ed un codice numerico (gli elementi strutturali richiamano quest'ultimo nella propria descrizione). Per ogni azione applicata alla struttura viene di riportato il codice, il tipo e la sigla identificativa. Le tabelle successive dettagliano i valori caratteristici di ogni azione in relazione al tipo. Le tabelle riportano infatti i seguenti dati in relazione al tipo:

<b>1</b>	<b>carico concentrato nodale</b>  6 dati (forza $F_x$ , $F_y$ , $F_z$ , momento $M_x$ , $M_y$ , $M_z$ )
<b>2</b>	<b>spostamento nodale impresso</b>  6 dati (spostamento $T_x, T_y, T_z$ , rotazione $R_x, R_y, R_z$ )
<b>3</b>	<b>carico distribuito globale su elemento tipo trave</b>  7 dati ( $f_x, f_y, f_z, m_x, m_y, m_z$ , ascissa di inizio carico)  7 dati ( $f_x, f_y, f_z, m_x, m_y, m_z$ , ascissa di fine carico)
<b>4</b>	<b>carico distribuito locale su elemento tipo trave</b>  7 dati ( $f_1, f_2, f_3, m_1, m_2, m_3$ , ascissa di inizio carico)  7 dati ( $f_1, f_2, f_3, m_1, m_2, m_3$ , ascissa di fine carico)
<b>5</b>	<b>carico concentrato globale su elemento tipo trave</b>  7 dati ( $F_x, F_y, F_z, M_x, M_y, M_z$ , ascissa di carico)
<b>6</b>	<b>carico concentrato locale su elemento tipo trave</b>  7 dati ( $F_1, F_2, F_3, M_1, M_2, M_3$ , ascissa di carico)
<b>7</b>	<b>variazione termica applicata ad elemento tipo trave</b>  7 dati (variazioni termiche: uniforme, media e differenza in altezza e larghezza al nodo iniziale e finale)
<b>8</b>	<b>carico di pressione uniforme su elemento tipo piastra</b>  1 dato (pressione)
<b>9</b>	<b>carico di pressione variabile su elemento tipo piastra</b>  4 dati (pressione, quota, pressione, quota)
<b>10</b>	<b>variazione termica applicata ad elemento tipo piastra</b>  2 dati (variazioni termiche: media e differenza nello spessore)
<b>11</b>	<b>carico variabile generale su elementi tipo trave e piastra</b>  1 dato descrizione della tipologia  4 dati per segmento (posizione, valore, posizione, valore)

la tipologia precisa l'ascissa di definizione, la direzione del carico, la modalità di carico e la larghezza d'influenza per gli elementi tipo trave

**12 gruppo di carichi con impronta su piastra**

9 dati (numero di ripetizioni in direzione X e Y, valore di ciascun carico, posizione centrale del primo, dimensioni dell'impronta, interasse tra i carichi)

 <p>Carico concentrato nodale</p>	 <p>Spostamento impresso</p>
 <p>Carico distribuito globale</p>	 <p>Carico distribuito locale</p>
 <p>Carico concentrato globale</p>	 <p>Carico concentrato locale</p>
 <p>Carico termico 2D</p>	 <p>Carico termico 3D</p>
 <p>Carico pressione uniforme</p>	 <p>Carico pressione variabile</p>

# SCHEMATIZZAZIONE DEI CASI DI CARICO

## LEGENDA TABELLA CASI DI CARICO

Il programma consente l'applicazione di diverse tipologie di casi di carico.

Sono previsti i seguenti 11 tipi di casi di carico:

	<b>Sigla</b>	<b>Tipo</b>	<b>Descrizione</b>
<b>1</b>	<b>Ggk</b>	A	caso di carico comprensivo del peso proprio struttura
<b>2</b>	<b>Gk</b>	NA	caso di carico con azioni permanenti
<b>3</b>	<b>Qk</b>	NA	caso di carico con azioni variabili
<b>4</b>	<b>Gsk</b>	A	caso di carico comprensivo dei carichi permanenti sui solai e sulle coperture
<b>5</b>	<b>Qsk</b>	A	caso di carico comprensivo dei carichi variabili sui solai
<b>6</b>	<b>Qnk</b>	A	caso di carico comprensivo dei carichi di neve sulle coperture
<b>7</b>	<b>Qtk</b>	SA	caso di carico comprensivo di una variazione termica agente sulla struttura
<b>8</b>	<b>Qvk</b>	NA	caso di carico comprensivo di azioni da vento sulla struttura
<b>9</b>	<b>Esk</b>	SA	caso di carico sismico con analisi statica equivalente
<b>10</b>	<b>Edk</b>	SA	caso di carico sismico con analisi dinamica
<b>11</b>	<b>Etk</b>	NA	caso di carico comprensivo di azioni derivanti dall' incremento di spinta delle terre in condizione sismica
<b>12</b>	<b>Pk</b>	NA	caso di carico comprensivo di azioni derivanti da coazioni, cedimenti e precompressioni

Sono di tipo automatico A (ossia non prevedono introduzione dati da parte dell'utente) i seguenti casi di carico: 1-Ggk; 4-Gsk; 5-Qsk; 6-Qnk.

Sono di tipo semi-automatico SA (ossia prevedono una minima introduzione dati da parte dell'utente) i seguenti casi di carico:

7-Qtk, in quanto richiede solo il valore della variazione termica;

9-Esk e 10-Edk, in quanto richiedono il valore dell'angolo di ingresso del sisma e l'individuazione dei casi di carico partecipanti alla definizione delle masse.

Sono di tipo non automatico NA ossia prevedono la diretta applicazione di carichi generici agli elementi strutturali (si veda il precedente punto Modellazione delle Azioni) i restanti casi di carico.

Nella tabella successiva vengono riportati i casi di carico agenti sulla struttura, con l'indicazione dei dati relativi al caso di carico stesso: *Numero Tipo e Sigla identificativa, Valore di riferimento del caso di carico (se previsto).*

In successione, per i casi di carico non automatici, viene riportato l'elenco di nodi ed elementi direttamente caricati con la sigla identificativa del carico.

Per i casi di carico di tipo sismico (9-Esk e 10-Edk), viene riportata la tabella di definizione delle masse: per ogni caso di carico partecipante alla definizione delle masse viene indicata la relativa aliquota (partecipazione) considerata. Si precisa che per i caso di carico 5-Qsk e 6-Qnk la partecipazione è prevista localmente per ogni elemento solaio o copertura presente nel modello (si confronti il valore Sksol nel capitolo relativo agli elementi solaio) e pertanto la loro partecipazione è di norma pari a uno.

<b>CDC</b>	<b>Tipo</b>	<b>Sigla Id</b>	<b>Note</b>
1	Ggk	CDC=Ggk (peso proprio della struttura)	
2	Gsk	CDC=G1sk (permanente solai-coperture)	
3	Gsk	CDC=G2sk (permanente solai-coperture n.c.d.)	
4	Qsk	CDC=Qsk (variabile solai)	
5	Qnk	CDC=Qnk (carico da neve)	
6	Esk	CDC=Es (statico SLU non lin.) - (prop. masse) alfa=0.0 (ecc. 0)	partecipazione:1.00 per 1 CDC=Ggk (peso proprio della struttura)
			partecipazione:1.00 per 2 CDC=G1sk (permanente solai-coperture)
			partecipazione:1.00 per 3 CDC=G2sk (permanente solai-coperture n.c.d.)
			partecipazione:1.00 per 4 CDC=Qsk (variabile solai)
			partecipazione:1.00 per 5 CDC=Qnk (carico da neve)
7	Esk	CDC=Es (statico SLU non lin.) - (prop. masse) alfa=90.00 (ecc. 0)	come precedente CDC sismico
8	Esk	CDC=Es (statico SLD non lin.)- (prop. masse) alfa=0.0 (ecc. 0)	come precedente CDC sismico
9	Esk	CDC=Es (statico SLD non lin.)- (prop. masse) alfa=90.00 (ecc. 0)	come precedente CDC sismico
10	Esk	CDC=Es (statico SLU non lin.) - [prop. statica] alfa=0.0 (ecc. 0)	come precedente CDC sismico
11	Esk	CDC=Es (statico SLU non lin.) - [prop. statica] alfa=90.00 (ecc. 0)	come precedente CDC sismico
12	Esk	CDC=Es (statico SLD non lin.)- [prop. statica] alfa=0.0 (ecc. 0)	come precedente CDC sismico
13	Esk	CDC=Es (statico SLD non lin.)- [prop. statica] alfa=90.00 (ecc. 0)	come precedente CDC sismico

# DEFINIZIONE DELLE COMBINAZIONI

## LEGENDA TABELLA COMBINAZIONI DI CARICO

Il programma combina i diversi tipi di casi di carico (CDC) secondo le regole previste dalla normativa vigente.

Le combinazioni previste sono destinate al controllo di sicurezza della struttura ed alla verifica degli spostamenti e delle sollecitazioni.

La prima tabella delle combinazioni riportata di seguito comprende le seguenti informazioni: *Numero*, *Tipo*, *Sigla identificativa*. Una seconda tabella riporta il *peso nella combinazione* assunto per ogni caso di carico.

Ai fini delle verifiche degli stati limite si definiscono le seguenti combinazioni delle azioni:

### Combinazione fondamentale SLU

$$\gamma G_1 \cdot G_1 + \gamma G_2 \cdot G_2 + \gamma P \cdot P + \gamma Q_1 \cdot Q_{k1} + \gamma Q_2 \cdot \psi_{02} \cdot Q_{k2} + \gamma Q_3 \cdot \psi_{03} \cdot Q_{k3} + \dots$$

### Combinazione caratteristica (rara) SLE

$$G_1 + G_2 + P + Q_{k1} + \psi_{02} \cdot Q_{k2} + \psi_{03} \cdot Q_{k3} + \dots$$

### Combinazione frequente SLE

$$G_1 + G_2 + P + \psi_{11} \cdot Q_{k1} + \psi_{22} \cdot Q_{k2} + \psi_{23} \cdot Q_{k3} + \dots$$

### Combinazione quasi permanente SLE

$$G_1 + G_2 + P + \psi_{21} \cdot Q_{k1} + \psi_{22} \cdot Q_{k2} + \psi_{23} \cdot Q_{k3} + \dots$$

### Combinazione sismica, impiegata per gli stati limite ultimi e di esercizio connessi all'azione sismica E

$$E + G_1 + G_2 + P + \psi_{21} \cdot Q_{k1} + \psi_{22} \cdot Q_{k2} + \dots$$

### Combinazione eccezionale, impiegata per gli stati limite connessi alle azioni eccezionali

$$G_1 + G_2 + P + \psi_{21} \cdot Q_{k1} + \psi_{22} \cdot Q_{k2} + \dots$$

Dove:

NTC 2008 Tabella 2.5.1

Destinazione d'uso/azione	$\psi_0$	$\psi_1$	$\psi_2$
Categoria A residenziali	0,70	0,50	0,30
Categoria B uffici	0,70	0,50	0,30
Categoria C ambienti suscettibili di affollamento	0,70	0,70	0,60
Categoria D ambienti ad uso commerciale	0,70	0,70	0,60
Categoria E biblioteche, archivi, magazzini,...	1,00	0,90	0,80
Categoria F Rimesse e parcheggi (autoveicoli $\leq 30\text{kN}$ )	0,70	0,70	0,60
Categoria G Rimesse e parcheggi (autoveicoli $> 30\text{kN}$ )	0,70	0,50	0,30
Categoria H Coperture	0,00	0,00	0,00
Vento	0,60	0,20	0,00
Neve a quota $\leq 1000\text{ m}$	0,50	0,20	0,00
Neve a quota $> 1000\text{ m}$	0,70	0,50	0,20
Variazioni Termiche	0,60	0,50	0,00

Nelle verifiche possono essere adottati in alternativa due diversi approcci progettuali:

- per l'approccio 1 si considerano due diverse combinazioni di gruppi di coefficienti di sicurezza parziali per le azioni, per i materiali e per la resistenza globale (combinazione 1 con coefficienti A1 e combinazione 2 con coefficienti A2),

- per l'approccio 2 si definisce un'unica combinazione per le azioni, per la resistenza dei materiali e per la resistenza globale (con coefficienti A1).

NTC 2008 Tabella 2.6.I

		Coefficiente $\gamma_f$	<b>EQU</b>	<b>A1</b>	<b>A2</b>
Carichi permanenti	Favorevoli	$\gamma_{G1}$	0,9	1,0	1,0
	Sfavorevoli		1,1	1,3	1,0
Carichi permanenti non strutturali (Non compiutamente definiti)	Favorevoli	$\gamma_{G2}$	0,0	0,0	0,0
	Sfavorevoli		1,5	1,5	1,3
Carichi variabili	Favorevoli	$\gamma_{Qi}$	0,0	0,0	0,0
	Sfavorevoli		1,5	1,5	1,3







# AZIONE SISMICA

## VALUTAZIONE DELL' AZIONE SISMICA

L'azione sismica sulle costruzioni è valutata a partire dalla "pericolosità sismica di base", in condizioni ideali di sito di riferimento rigido con superficie topografica orizzontale.

Allo stato attuale, la pericolosità sismica su reticolo di riferimento nell'intervallo di riferimento è fornita dai dati pubblicati sul sito <http://esse1.mi.ingv.it/>. Per punti non coincidenti con il reticolo di riferimento e periodi di ritorno non contemplati direttamente si opera come indicato nell' allegato alle NTC (rispettivamente media pesata e interpolazione).

L' azione sismica viene definita in relazione ad un periodo di riferimento  $V_r$  che si ricava, per ciascun tipo di costruzione, moltiplicandone la vita nominale per il coefficiente d'uso (vedi tabella Parametri della struttura). Fissato il periodo di riferimento  $V_r$  e la probabilità di superamento  $P_{ver}$  associata a ciascuno degli stati limite considerati, si ottiene il periodo di ritorno  $T_r$  e i relativi parametri di pericolosità sismica (vedi tabella successiva):

ag: accelerazione orizzontale massima del terreno;  
 Fo: valore massimo del fattore di amplificazione dello spettro in accelerazione orizzontale;  
 T\*c: periodo di inizio del tratto a velocità costante dello spettro in accelerazione orizzontale;

Parametri della struttura					
Classe d'uso	Vita $V_n$ [anni]	Coeff. Uso	Periodo $V_r$ [anni]	Tipo di suolo	Categoria topografica
III	50.0	1.5	75.0	D	T1

Individuati su reticolo di riferimento i parametri di pericolosità sismica si valutano i parametri spettrali riportati in tabella:

S è il coefficiente che tiene conto della categoria di sottosuolo e delle condizioni topografiche mediante la relazione seguente  $S = S_s * S_t$  (3.2.5)

Fo è il fattore che quantifica l'amplificazione spettrale massima, su sito di riferimento rigido orizzontale

Fv è il fattore che quantifica l'amplificazione spettrale massima verticale, in termini di accelerazione orizzontale massima del terreno ag su sito di riferimento rigido orizzontale

Tb è il periodo corrispondente all'inizio del tratto dello spettro ad accelerazione costante.

Tc è il periodo corrispondente all'inizio del tratto dello spettro a velocità costante.

Td è il periodo corrispondente all'inizio del tratto dello spettro a spostamento costante.

Id nodo	Longitudine	Latitudine	Distanza
			Km
Loc.	13.579	41.680	
29638	13.557	41.635	5.310
29639	13.624	41.635	6.226
29417	13.624	41.685	3.766
29416	13.557	41.685	1.903

SL	P <sub>ver</sub>	T <sub>r</sub>	ag	Fo	T*c
		Anni	g		sec
SLO	81.0	45.0	0.081	2.380	0.280
SLD	63.0	75.0	0.105	2.330	0.290
SLV	10.0	712.0	0.257	2.350	0.340
SLC	5.0	1462.0	0.326	2.390	0.360

SL	ag	S	Fo	Fv	Tb	Tc	Td
	g				sec	sec	sec
SLO	0.081	1.800	2.380	0.917	0.220	0.661	1.926
SLD	0.105	1.800	2.330	1.019	0.224	0.673	2.020
SLV	0.257	1.494	2.350	1.608	0.243	0.729	2.628
SLC	0.326	1.231	2.390	1.842	0.250	0.750	2.904

# RISULTATI ANALISI SISMICHE

## LEGENDA TABELLA ANALISI SISMICHE

Il programma consente l'analisi di diverse configurazioni sismiche.

Sono previsti, infatti, i seguenti casi di carico:

- 9. Esk** caso di carico sismico con analisi statica equivalente  
**10. Edk** caso di carico sismico con analisi dinamica

Ciascun caso di carico è caratterizzato da un angolo di ingresso e da una configurazione di masse determinante la forza sismica complessiva (si rimanda al capitolo relativo ai casi di carico per chiarimenti inerenti questo aspetto).

Nella colonna Note, in funzione della norma in uso sono riportati i parametri fondamentali che caratterizzano l'azione sismica: in particolare possono essere presenti i seguenti valori:

<b>Angolo di ingresso</b>	Angolo di ingresso dell'azione sismica orizzontale
<b>Fattore di importanza</b>	Fattore di importanza dell'edificio, in base alla categoria di appartenenza
<b>Zona sismica</b>	Zona sismica
<b>Accelerazione ag</b>	Accelerazione orizzontale massima sul suolo
<b>Categoria suolo</b>	Categoria di profilo stratigrafico del suolo di fondazione
<b>Fattore di struttura q</b>	Fattore dipendente dalla tipologia strutturale
<b>Fattore di sito S</b>	Fattore dipendente dalla stratigrafia e dal profilo topografico
<b>Classe di duttilità CD</b>	Classe di duttilità della struttura – "A" duttilità alta, "B" duttilità bassa
<b>Fattore riduz. SLD</b>	Fattore di riduzione dello spettro elastico per lo stato limite di danno
<b>Periodo proprio T1</b>	Periodo proprio di vibrazione della struttura
<b>Coefficiente Lambda</b>	Coefficiente dipendente dal periodo proprio T1 e dal numero di piani della struttura
<b>Ordinata spettro Sd(T1)</b>	Valore delle ordinate dello spettro di progetto per lo stato limite ultimo, componente orizzontale (verticale Svd)
<b>Ordinata spettro Se(T1)</b>	Valore delle ordinate dello spettro elastico ridotta del fattore SLD per lo stato limite di danno, componente orizzontale (verticale Sve)
<b>Ordinata spettro S (Tb-Tc)</b>	Valore dell' ordinata dello spettro in uso nel tratto costante
<b>numero di modi considerati</b>	Numero di modi di vibrare della struttura considerati nell'analisi dinamica

Per ciascun caso di carico sismico viene riportato l'insieme di dati sotto riportati (le masse sono espresse in unità di forza):

- a) **analisi sismica statica equivalente:**
- quota, posizione del centro di applicazione e azione orizzontale risultante, posizione del baricentro delle rigidezze, rapporto  $r/Ls$  (per strutture a nucleo), indici di regolarità  $e/r$  secondo EC8 4.2.3.2
  - azione sismica complessiva
- b) **analisi sismica dinamica con spettro di risposta:**
- quota, posizione del centro di massa e massa risultante, posizione del baricentro delle rigidezze, rapporto  $r/Ls$  (per strutture a nucleo), indici di regolarità  $e/r$  secondo EC8 4.2.3.2
  - frequenza, periodo, accelerazione spettrale, massa eccitata nelle tre direzioni globali per tutti i modi
  - massa complessiva ed aliquota di massa complessiva eccitata.

Per ciascuna combinazione sismica definita SLD o SLO viene riportato il livello di deformazione  $\epsilon_{dT}$  (dr) degli elementi strutturali verticali. Per semplicità di consultazione il livello è espresso anche in unità  $1000 \cdot \epsilon_{dT}/h$  da confrontare direttamente con i valori forniti nella norma (es. 5 per edifici con tamponamenti collegati rigidamente alla struttura, 10.0 per edifici con tamponamenti collegati elasticamente, 3 per edifici in muratura ordinaria, 4 per edifici in muratura armata).

Qualora si applichi il D.M. 96 (vedi NOTA sul capitolo "normativa di riferimento") l'analisi sismica dinamica può essere comprensiva di sollecitazione verticale contemporanea a quella orizzontale, nel qual caso è effettuata una sovrapposizione degli effetti in ragione della radice dei quadrati degli effetti stessi. Per ciascuna combinazione sismica - analisi effettuate con il D.M. 96 (vedi NOTA sul capitolo "normativa di riferimento") - viene riportato il livello di deformazione  $\epsilon_{dT}$ ,  $\epsilon_{tP}$  e  $\epsilon_{tD}$  degli elementi strutturali verticali. Per semplicità di consultazione il livello è espresso in unità  $1000 \cdot \epsilon_{dT}/h$  da confrontare direttamente con il valore 2 o 4 per la verifica.

Per gli edifici sismicamente isolati si riportano di seguito le verifiche condotte sui dispositivi di isolamento. Le verifiche sono effettuate secondo l'allegato 10.A dell'Ordinanza 3274 e smi. In particolare la tabella, per ogni combinazione SLU (SLC per il DM 14-01-2008) sismica riporta il codice di verifica e i valori utilizzati per la verifica: spostamento  $dE$ , area ridotta e dimensione  $A2$ , azione verticale, deformazioni di taglio dell'elastomero e tensioni nell'acciaio.





CDC	Tipo	Sigla Id	Note
10	Esk	CDC=Es (statico SLU non lin.) - [prop. statica] alfa=0.0 (ecc. 0)	
			verifica esistenti: fattore FC 1.200
			categoria suolo: D
			fattore di sito S = 1.494
			ordinata spettro (tratto Tb-Tc) = 0.902 g
			angolo di ingresso:0.0
			eccentricità aggiuntiva: nulla
			forze: come statica lineare
			Taglio di calcolo 3175.9 [kN]

Quota	Forza Sismica	Tot. parziale	M Sismica x g	Pos. GX	Pos. GY	E agg. X-X	E agg. Y-Y	Pos. KX	Pos. KY	rapp. r/Ls	rapp. ex/rx	rapp. ey/ry
cm	daN	daN	daN	cm	cm	cm	cm	cm	cm			
752.00	1.831e+05	1.831e+05	1.284e+05	1241.99	1729.34	0.0	0.0	1240.89	1703.32	1.166	0.002	0.030
375.00	1.345e+05	3.176e+05	1.892e+05	1242.00	1728.31	0.0	0.0	1240.89	1703.32	1.121	0.002	0.024
Risulta	3.176e+05		3.176e+05									

CDC	Tipo	Sigla Id	Note
11	Esk	CDC=Es (statico SLU non lin.) - [prop. statica] alfa=90.00 (ecc. 0)	
			verifica esistenti: fattore FC 1.200
			categoria suolo: D
			fattore di sito S = 1.494
			ordinata spettro (tratto Tb-Tc) = 0.902 g
			angolo di ingresso:90.00
			eccentricità aggiuntiva: nulla
			forze: come statica lineare
			Taglio di calcolo 3175.9 [kN]

Quota	Forza Sismica	Tot. parziale	M Sismica x g	Pos. GX	Pos. GY	E agg. X-X	E agg. Y-Y	Pos. KX	Pos. KY	rapp. r/Ls	rapp. ex/rx	rapp. ey/ry
cm	daN	daN	daN	cm	cm	cm	cm	cm	cm			
752.00	1.831e+05	1.831e+05	1.284e+05	1241.99	1729.34	0.0	0.0	1240.89	1703.32	1.166	0.002	0.030
375.00	1.345e+05	3.176e+05	1.892e+05	1242.00	1728.31	0.0	0.0	1240.89	1703.32	1.121	0.002	0.024
Risulta	3.176e+05		3.176e+05									

CDC	Tipo	Sigla Id	Note
12	Esk	CDC=Es (statico SLD non lin.)- [prop. statica] alfa=0.0 (ecc. 0)	
			verifica esistenti: fattore FC 1.200
			categoria suolo: D
			fattore di sito S = 1.800
			ordinata spettro (tratto Tb-Tc) = 0.440 g
			angolo di ingresso:0.0
			eccentricità aggiuntiva: nulla
			forze: come statica lineare
			Taglio di calcolo 3175.9 [kN]

Quota	Forza Sismica	Tot. parziale	M Sismica x g	Pos. GX	Pos. GY	E agg. X-X	E agg. Y-Y	Pos. KX	Pos. KY	rapp. r/Ls	rapp. ex/rx	rapp. ey/ry
cm	daN	daN	daN	cm	cm	cm	cm	cm	cm			
752.00	1.831e+05	1.831e+05	1.284e+05	1241.99	1729.34	0.0	0.0	1240.89	1703.32	1.166	0.002	0.030



## LEGENDA TABELLA ANALISI SISMICHE NON LINEARI

Le analisi sismiche non lineari sono state condotte con riferimento al Capitolo 7.3.4.1 del D.M. 14 Gennaio 2008 e successive modifiche e integrazioni.

In particolare per i singoli casi di carico, oltre a quanto riportato nel capitolo precedente, si individuano:

- stato limite di interesse (SL CO collasso, SL V salvaguardia della vita, SL D danno e SL O operatività)
- modalità di distribuzione delle forze (proporzionale alle masse, funzione della forma modale, approssimata come per statica lineare) e di calcolo dello spostamento del punto di controllo.

Le combinazioni sismiche non lineari sono definite in maniera automatica dal programma in base ai paragrafi 2.5.3 e 7.3.5 del DM 14 Gennaio 2008: l'analisi è svolta considerando l'azione sismica (di segno positivo e negativo) applicata separatamente secondo ciascuna delle due direzioni orizzontali.

I risultati delle analisi di seguito riportati sono pertanto:

- parametri di calcolo dell'azione sismica
- parametri di calcolo del sistema bilineare equivalente e domanda di spostamento effettivo della struttura
- curva forza complessiva applicata / spostamento del punto di controllo

Una prima tabella riassume i parametri di calcolo per l'azione sismica

<b>CDC</b>	Indice del caso di carico sismico
<b>Tipo</b>	Stato limite di interesse (CO collasso, SL V salvaguardia della vita, SL D danno e SL O operatività)
<b>Angolo ing.</b>	Direzione di ingresso del sisma
<b>Distribuzione F</b>	Modalità di applicazione delle forze sismiche (proporzionale, modale, statica approssimata)
<b>Nodo Dc</b>	Nodo assunto come punto di controllo della curva forza spostamento.
<b>Uso Dc</b>	Modalità di calcolo dello spostamento del punto di controllo effettivo/mediato (valore medio del piano di appartenenza)
<b>Modo/CDC</b>	Forma modale adottata per il calcolo del fattore di partecipazione gamma e per l'eventuale distribuzione delle forze sismiche (se distribuzione = modale); ovvero caso di carico statico assunto come prima forma modale approssimata
<b>Periodo</b>	Periodo del modo adottato
<b>M sismica x g</b>	Massa effettiva
<b>m*</b>	Massa del sistema equivalente (circolare 2 febbraio 2009 paragrafo C7.3.4.1)

<b>m* % stat.</b>	Percentuale di massa partecipante statica ( $m^*$ / massa)
<b>m* % din.</b>	Percentuale di massa partecipante dinamica (fattore di partecipazione del modo adottato nella direzione del sisma)
<b>Part. Gamma</b>	Fattore di partecipazione (circolare 2 febbraio 2009 paragrafo C7.3.4.1)



La seconda tabella riassume per tutte le combinazioni analizzate le caratteristiche dell' oscillatore equivalente e la domanda in termini di spostamento assunta per la struttura:

<b>Cmb (LC)</b>	Indice della combinazione di interesse con caso di carico considerato e verso (+/-)
<b>Tipo</b>	Stato limite di interesse (CO collasso, SL V salvaguardia della vita, SL D danno e SL O operatività)
<b>D&lt;C</b>	Controllo della condizione domanda inferiore a capacità (se <b>NO</b> d verif. è assunto pari a <b>d Ultimo</b> nella curva di capacità come riportato alla tabella successiva)
<b>sup. Danno</b>	Indica se elementi hanno superato lo spostamento interpiano di danno
<b>sup. Rottura</b>	Indica se elementi hanno superato lo spostamento interpiano ultimo
<b>d verif.</b>	Spostamento orizzontale effettivo del punto di controllo: prodotto di <b>gamma</b> e <b>d* max</b> ; nel caso in cui D>C si assume convenzionalmente <b>d verif.</b> pari alla capacità ultima <b>dU</b> (vedi tabella successiva)
<b>PGA verif.</b>	Accelerazione corrispondente allo spostamento d verif.
<b>F verif.</b>	Taglio alla base corrispondente allo spostamento d verif.
<b>Se(T*)</b>	Accelerazione (ordinata spettro elastico) corrispondente a T*
<b>d* max</b>	Risposta in spostamento del sistema equivalente per l' azione sismica (circolare 2 febbraio 2009 paragrafo C7.3.4.1)
<b>q*</b>	Rapporto tra forza di risposta elastica e forza di snervamento del sistema equivalente. (circolare 2 febbraio 2009 paragrafo C7.3.4.1)
<b>dy*</b>	Spostamento limite elastico del sistema equivalente (circolare 2 febbraio 2009 paragrafo C7.3.4.1)
<b>Fy*</b>	Resistenza del sistema equivalente (circolare 2 febbraio 2009 paragrafo C7.3.4.1)
<b>K*</b>	Rigidezza del sistema equivalente (circolare 2 febbraio 2009 paragrafo C7.3.4.1)
<b>T*</b>	Periodo del sistema equivalente (circolare 2 febbraio 2009 paragrafo C7.3.4.1)

Per ogni combinazione analizzata, viene di seguito riportata la curva di capacità della struttura per mezzo dei punti significativi:

<b>Cmb (LC)</b>	Indice della combinazione di interesse con caso di carico considerato e verso (+/-)
<b>d D</b>	Spostamento del punto di controllo in corrispondenza al superamento dello spostamento di interpiano (per la muratura se non attinto si assume <b>d M</b> )
<b>d P1</b>	Spostamento del punto di controllo in corrispondenza alla formazione della prima plasticità concentrata
<b>d M</b>	Spostamento del punto di controllo in corrispondenza al massimo taglio alla base

<b>d U</b>	Spostamento del punto di controllo in corrispondenza alla capacità ultima
<b>d R</b>	Spostamento del punto di controllo in corrispondenza al massimo spostamento dell'oscillatore equivalente
<b>PGA</b>	Accelerazione corrispondente agli spostamenti sopra riportati
<b>F</b>	Taglio alla base corrispondente agli spostamenti sopra riportati

e in forma integrale:

<b>d Dc</b>	Spostamento del punto di controllo
<b>Tag. Fb</b>	Taglio complessivo alla base relativo allo spostamento <b>d Dc</b>

Con riferimento al **Documento di Affidabilità "Test di validazione del software di calcolo PRO\_SAP e dei moduli aggiuntivi PRO\_SAP Modulo Geotecnico, PRO\_CAD nodi acciaio e PRO\_MST"** - versione Maggio 2011, disponibile per il download sul sito [www.2si.it](http://www.2si.it), si segnalano i seguenti esempi applicativi:

Test N°	Titolo
<b>85</b>	ANALISI PUSHOVER DI UN EDIFICIO IN C.A.
<b>86</b>	ANALISI PUSHOVER DI UNA STRUTTURA IN MURATURA
<b>87</b>	ANALISI ELASTO PLASTICA INCREMENTALE
<b>88</b>	ANALISI ELASTO PLASTICA INCREMENTALE
<b>89</b>	ANALISI ELASTO PLASTICA INCREMENTALE, PARETE IN MURATURA

CDC	Tipo	Angolo ing.	Distribuzione F	Nodo Dc	Usò Dc	CDC	Periodo	M Sismica x g	m*	m* % stat	m* % din	Part. Gamma
		gradi					sec	daN	daN			
6	SLV-DS	0.0	Proporz.	31	Mediato	10		3.176e+05	2.218e+05	69.8		1.28
7	SLV-DS	90.0	Proporz.	31	Mediato	11		3.176e+05	2.252e+05	70.9		1.27
8	SLD-DL	0.0	Proporz.	31	Mediato	10		3.176e+05	2.218e+05	69.8		1.28
9	SLD-DL	90.0	Proporz.	31	Mediato	11		3.176e+05	2.252e+05	70.9		1.27
10	SLV-DS	0.0	Stat. equiv.	31	Mediato	10		3.176e+05	2.218e+05	69.8		1.28
11	SLV-DS	90.0	Stat. equiv.	31	Mediato	11		3.176e+05	2.252e+05	70.9		1.27
12	SLD-DL	0.0	Stat. equiv.	31	Mediato	12		3.176e+05	2.218e+05	69.8		1.28
13	SLD-DL	90.0	Stat. equiv.	31	Mediato	13		3.176e+05	2.252e+05	70.9		1.27

Cmb (LC)	Tipo	D<C	sup. Danno	sup. Rottura	d verif.	PGA verif.	F verif.	Se(T*)	d* max	q*	d y*	F y*	K*	T*
					cm	g	daN	g	cm		cm	daN	daN/cm	sec
22 (-6)	SLU-V	NO	SI	NO	-5.17	0.16	-9.496e+04	0.90	7.25	2.82	1.98	7.085e+04	3.580e+04	0.50
23 (6)	SLU-V	NO	SI	NO	5.17	0.16	9.496e+04	0.90	7.25	2.82	1.98	7.084e+04	3.580e+04	0.50
24 (-7)	SLU-V	NO	SI	NO	-4.98	0.25	-1.670e+05	0.90	4.03	1.63	1.77	1.250e+05	7.053e+04	0.36
25 (7)	SLU-V	NO	SI	NO	4.87	0.25	1.670e+05	0.90	4.06	1.63	1.79	1.249e+05	6.964e+04	0.36

Cmb (LC)	Tipo	D<C	sup. Danno	sup. Rottura	d verif.	PGA verif.	F verif.	Se(T*)	d* max	q*	d y*	F y*	K*	T*
26 (-8)	SLE-D	SI	SI	NO	-3.82	0.10	-9.210e+04	0.44	2.99	1.38	1.98	7.085e+04	3.580e+04	0.50
27 (8)	SLE-D	SI	SI	NO	3.82	0.10	9.210e+04	0.44	2.99	1.38	1.98	7.084e+04	3.580e+04	0.50
28 (-9)	SLE-D	SI	SI	NO	-1.80	0.11	-1.215e+05	0.44	1.40	0.79	1.77	1.250e+05	7.053e+04	0.36
29 (9)	SLE-D	SI	SI	NO	1.81	0.11	1.212e+05	0.44	1.42	0.79	1.79	1.249e+05	6.964e+04	0.36
30 (-10)	SLU-V	NO	SI	NO	-4.20	0.12	-8.511e+04	0.90	8.03	3.20	2.01	6.246e+04	3.110e+04	0.54
31 (10)	SLU-V	NO	SI	NO	4.20	0.12	8.511e+04	0.90	8.03	3.20	2.01	6.244e+04	3.110e+04	0.54
32 (-11)	SLU-V	NO	NO	NO	-3.50	0.18	-1.475e+05	0.90	4.66	1.85	1.78	1.096e+05	6.169e+04	0.38
33 (11)	SLU-V	NO	NO	NO	3.47	0.18	1.477e+05	0.90	4.70	1.85	1.80	1.096e+05	6.095e+04	0.39
34 (-12)	SLE-D	NO	SI	NO	-4.20	0.10	-8.511e+04	0.44	3.43	1.56	2.01	6.246e+04	3.110e+04	0.54
35 (12)	SLE-D	NO	SI	NO	4.20	0.10	8.511e+04	0.44	3.43	1.56	2.01	6.244e+04	3.110e+04	0.54
36 (-13)	SLE-D	SI	NO	NO	-2.07	0.11	-1.197e+05	0.44	1.61	0.90	1.78	1.096e+05	6.169e+04	0.38
37 (13)	SLE-D	SI	NO	NO	2.06	0.10	1.177e+05	0.44	1.63	0.90	1.80	1.096e+05	6.095e+04	0.39

Cmb (LC)	d D	PGA D	Fb D	d P1	PGA P1	Fb P1	d M	PGA M	Fb M	d U	PGA U	Fb U	d R	PGA R	Fb R
	cm	g	daN	cm	g	daN	cm	g	daN	cm	g	daN	cm	g	daN
22 (-6)	-3.64	0.12	-9.162e+04	-1.84	0.07	-6.574e+04	-5.17	0.16	-9.496e+04	-5.17	0.16	-9.496e+04	-5.17	0.16	-9.496e+04
23 (6)	3.63	0.12	9.162e+04	1.84	0.07	6.574e+04	5.17	0.16	9.496e+04	5.17	0.16	9.496e+04	5.17	0.16	9.496e+04
24 (-7)	-3.78	0.21	-1.618e+05	-0.75	0.05	-5.558e+04	-4.98	0.25	-1.670e+05	-4.98	0.25	-1.670e+05	-4.98	0.25	-1.670e+05
25 (7)	3.77	0.21	1.618e+05	0.82	0.06	6.066e+04	4.87	0.25	1.670e+05	4.87	0.25	1.670e+05	4.87	0.25	1.670e+05
26 (-8)	-3.64	0.10	-9.162e+04	-1.84	0.06	-6.574e+04	-5.17	0.14	-9.496e+04	-5.17	0.14	-9.496e+04	-5.17	0.14	-9.496e+04
27 (8)	3.63	0.10	9.162e+04	1.84	0.06	6.574e+04	5.17	0.14	9.496e+04	5.17	0.14	9.496e+04	5.17	0.14	9.496e+04
28 (-9)	-3.78	0.18	-1.618e+05	-0.75	0.04	-5.558e+04	-4.98	0.22	-1.670e+05	-4.98	0.22	-1.670e+05	-4.98	0.22	-1.670e+05
29 (9)	3.77	0.18	1.618e+05	0.82	0.05	6.066e+04	4.87	0.21	1.670e+05	4.87	0.21	1.670e+05	4.87	0.21	1.670e+05
30 (-10)	-3.73	0.11	-8.400e+04	-1.97	0.06	-6.066e+04	-4.20	0.12	-8.511e+04	-4.20	0.12	-8.511e+04	-4.20	0.12	-8.511e+04
31 (10)	3.72	0.11	8.400e+04	1.97	0.06	6.066e+04	4.20	0.12	8.511e+04	4.20	0.12	8.511e+04	4.20	0.12	8.511e+04
32 (-11)				-0.78	0.05	-5.050e+04	-3.50	0.18	-1.475e+05	-3.50	0.18	-1.475e+05	-3.50	0.18	-1.475e+05
33 (11)				0.86	0.05	5.558e+04	3.47	0.18	1.477e+05	3.47	0.18	1.477e+05	3.47	0.18	1.477e+05
34 (-12)	-3.73	0.09	-8.400e+04	-1.97	0.05	-6.066e+04	-4.20	0.10	-8.511e+04	-4.20	0.10	-8.511e+04	-4.20	0.10	-8.511e+04
35 (12)	3.72	0.09	8.400e+04	1.97	0.05	6.066e+04	4.20	0.10	8.511e+04	4.20	0.10	8.511e+04	4.20	0.10	8.511e+04
36 (-13)				-0.78	0.04	-5.050e+04	-3.50	0.15	-1.475e+05	-3.50	0.15	-1.475e+05	-3.50	0.15	-1.475e+05
37 (13)				0.86	0.04	5.558e+04	3.47	0.15	1.477e+05	3.47	0.15	1.477e+05	3.47	0.15	1.477e+05

Cmb	Sp. Dc	Tag. Fb	Sp. Dc	Tag. Fb	Sp. Dc	Tag. Fb	Sp. Dc	Tag. Fb	Sp. Dc	Tag. Fb	Sp. Dc	Tag. Fb
	cm	daN	cm	daN	cm	daN	cm	daN	cm	daN	cm	daN
22	0.0	0.0	-8.87e-03	-317.6	-0.03	-952.8	-0.06	-2223.1	-0.13	-4763.8	-0.28	-9845.1
	-0.42	-1.493e+04	-0.56	-2.001e+04	-0.70	-2.509e+04	-0.84	-3.017e+04	-0.98	-3.525e+04	-1.13	-4.033e+04
	-1.27	-4.541e+04	-1.41	-5.050e+04	-1.55	-5.558e+04	-1.69	-6.066e+04	-1.84	-6.574e+04	-2.00	-7.082e+04
	-2.00	-7.098e+04	-2.01	-7.114e+04	-2.02	-7.130e+04	-2.03	-7.162e+04	-2.05	-7.225e+04	-2.09	-7.352e+04
	-2.21	-7.606e+04	-2.21	-7.622e+04	-2.22	-7.638e+04	-2.23	-7.670e+04	-2.27	-7.733e+04	-2.27	-7.749e+04
	-2.28	-7.765e+04	-2.30	-7.797e+04	-2.31	-7.813e+04	-2.32	-7.828e+04	-2.33	-7.860e+04	-2.37	-7.924e+04
	-2.44	-8.051e+04	-2.45	-8.067e+04	-2.46	-8.083e+04	-2.47	-8.114e+04	-2.51	-8.178e+04	-2.59	-8.305e+04
	-2.74	-8.559e+04	-2.75	-8.575e+04	-2.76	-8.591e+04	-2.77	-8.607e+04	-2.78	-8.622e+04	-2.81	-8.654e+04
	-2.85	-8.718e+04	-2.95	-8.845e+04	-2.97	-8.861e+04	-2.98	-8.877e+04	-3.00	-8.892e+04	-3.02	-8.908e+04
	-3.04	-8.924e+04	-3.05	-8.940e+04	-3.08	-8.956e+04	-3.10	-8.972e+04	-3.13	-8.988e+04	-3.15	-9.004e+04
	-3.21	-9.035e+04	-3.27	-9.051e+04	-3.32	-9.067e+04	-3.42	-9.099e+04	-3.64	-9.162e+04	-3.70	-9.178e+04
	-3.76	-9.194e+04	-3.82	-9.210e+04	-3.94	-9.242e+04	-4.22	-9.305e+04	-4.29	-9.321e+04	-4.36	-9.337e+04
	-4.51	-9.369e+04	-4.59	-9.385e+04	-4.67	-9.401e+04	-4.82	-9.432e+04	-5.17	-9.496e+04		
Cmb	Sp. Dc	Tag. Fb										
	-5.17	-9.496e+04										
	0.0	0.0										

Cmb	Sp. Dc	Tag. Fb	Sp. Dc	Tag. Fb	Sp. Dc	Tag. Fb	Sp. Dc	Tag. Fb	Sp. Dc	Tag. Fb	Sp. Dc	Tag. Fb
	cm	daN	cm	daN	cm	daN	cm	daN	cm	daN	cm	daN
23	0.0	0.0	8.87e-03	317.6	0.03	952.8	0.06	2223.1	0.13	4763.8	0.28	9845.1
	0.42	1.493e+04	0.56	2.001e+04	0.70	2.509e+04	0.84	3.017e+04	0.98	3.525e+04	1.13	4.033e+04
	1.27	4.541e+04	1.41	5.050e+04	1.55	5.558e+04	1.69	6.066e+04	1.84	6.574e+04	2.00	7.082e+04
	2.00	7.098e+04	2.02	7.130e+04	2.02	7.146e+04	2.03	7.177e+04	2.05	7.241e+04	2.10	7.368e+04
	2.11	7.384e+04	2.11	7.400e+04	2.13	7.431e+04	2.13	7.447e+04	2.14	7.463e+04	2.15	7.495e+04
	2.16	7.511e+04	2.18	7.543e+04	2.21	7.606e+04	2.27	7.733e+04	2.28	7.749e+04	2.28	7.765e+04
	2.30	7.797e+04	2.31	7.813e+04	2.32	7.828e+04	2.33	7.860e+04	2.37	7.924e+04	2.44	8.051e+04
	2.45	8.067e+04	2.46	8.083e+04	2.48	8.114e+04	2.51	8.178e+04	2.59	8.305e+04	2.74	8.559e+04
	2.75	8.575e+04	2.76	8.591e+04	2.77	8.607e+04	2.79	8.622e+04	2.81	8.654e+04	2.86	8.718e+04

Cmb	Sp. Dc	Tag. Fb	Sp. Dc	Tag. Fb	Sp. Dc	Tag. Fb	Sp. Dc	Tag. Fb	Sp. Dc	Tag. Fb	Sp. Dc	Tag. Fb
	2.95	8.845e+04	2.97	8.861e+04	2.98	8.877e+04	3.00	8.892e+04	3.02	8.908e+04	3.03	8.924e+04
	3.05	8.940e+04	3.08	8.956e+04	3.10	8.972e+04	3.13	8.988e+04	3.15	9.004e+04	3.22	9.035e+04
	3.27	9.051e+04	3.32	9.067e+04	3.42	9.099e+04	3.63	9.162e+04	3.69	9.178e+04	3.75	9.194e+04
	3.82	9.210e+04	3.94	9.242e+04	4.22	9.305e+04	4.29	9.321e+04	4.36	9.337e+04	4.51	9.369e+04
	4.59	9.385e+04	4.67	9.401e+04	4.82	9.432e+04	5.17	9.496e+04				
Cmb	Sp. Dc	Tag. Fb										
	0.0	0.0										
	5.17	9.496e+04										

Cmb	Sp. Dc	Tag. Fb	Sp. Dc	Tag. Fb	Sp. Dc	Tag. Fb	Sp. Dc	Tag. Fb	Sp. Dc	Tag. Fb	Sp. Dc	Tag. Fb
	cm	daN	cm	daN	cm	daN	cm	daN	cm	daN	cm	daN
24	0.0	0.0	-4.30e-03	-317.6	-0.01	-952.8	-0.03	-2223.1	-0.06	-4763.8	-0.13	-9845.1
	-0.20	-1.493e+04	-0.27	-2.001e+04	-0.34	-2.509e+04	-0.41	-3.017e+04	-0.48	-3.525e+04	-0.55	-4.033e+04
	-0.61	-4.541e+04	-0.68	-5.050e+04	-0.75	-5.558e+04	-0.76	-5.574e+04	-0.76	-5.605e+04	-0.77	-5.669e+04
	-0.79	-5.796e+04	-0.82	-6.050e+04	-0.89	-6.558e+04	-0.97	-7.066e+04	-1.04	-7.574e+04	-1.11	-8.083e+04
	-1.11	-8.098e+04	-1.12	-8.114e+04	-1.12	-8.146e+04	-1.13	-8.210e+04	-1.15	-8.337e+04	-1.19	-8.591e+04
	-1.27	-9.099e+04	-1.27	-9.115e+04	-1.28	-9.131e+04	-1.28	-9.162e+04	-1.29	-9.226e+04	-1.31	-9.353e+04
	-1.35	-9.607e+04	-1.44	-1.012e+05	-1.52	-1.062e+05	-1.53	-1.064e+05	-1.53	-1.065e+05	-1.53	-1.069e+05
	-1.55	-1.075e+05	-1.57	-1.088e+05	-1.61	-1.113e+05	-1.71	-1.164e+05	-1.80	-1.215e+05	-1.89	-1.266e+05
	-1.98	-1.316e+05	-2.08	-1.367e+05	-2.09	-1.369e+05	-2.09	-1.370e+05	-2.10	-1.374e+05	-2.11	-1.380e+05
	-2.11	-1.381e+05	-2.12	-1.383e+05	-2.12	-1.385e+05	-2.12	-1.386e+05	-2.13	-1.389e+05	-2.15	-1.396e+05
	-2.15	-1.397e+05	-2.16	-1.399e+05	-2.16	-1.401e+05	-2.17	-1.404e+05	-2.17	-1.405e+05	-2.18	-1.407e+05
	-2.19	-1.410e+05	-2.20	-1.416e+05	-2.24	-1.429e+05	-2.32	-1.455e+05	-2.33	-1.456e+05	-2.33	-1.458e+05
	-2.35	-1.461e+05	-2.35	-1.462e+05	-2.36	-1.464e+05	-2.37	-1.467e+05	-2.39	-1.474e+05	-2.44	-1.486e+05
	-2.55	-1.512e+05	-2.56	-1.513e+05	-2.57	-1.515e+05	-2.58	-1.516e+05	-2.59	-1.518e+05	-2.60	-1.520e+05
	-2.62	-1.523e+05	-2.66	-1.529e+05	-2.75	-1.542e+05	-2.76	-1.543e+05	-2.77	-1.545e+05	-2.80	-1.548e+05
	-2.86	-1.555e+05	-3.01	-1.567e+05	-3.04	-1.569e+05	-3.06	-1.570e+05	-3.11	-1.574e+05	-3.20	-1.580e+05
	-3.39	-1.593e+05	-3.78	-1.618e+05	-4.91	-1.669e+05	-4.98	-1.670e+05				
Cmb	Sp. Dc	Tag. Fb										
	-4.98	-1.670e+05										
	0.0	0.0										

Cmb	Sp. Dc	Tag. Fb	Sp. Dc	Tag. Fb	Sp. Dc	Tag. Fb	Sp. Dc	Tag. Fb	Sp. Dc	Tag. Fb	Sp. Dc	Tag. Fb
	cm	daN	cm	daN	cm	daN	cm	daN	cm	daN	cm	daN
25	0.0	0.0	4.30e-03	317.6	0.01	952.8	0.03	2223.1	0.06	4763.8	0.13	9845.1
	0.20	1.493e+04	0.27	2.001e+04	0.34	2.509e+04	0.41	3.017e+04	0.48	3.525e+04	0.55	4.033e+04
	0.61	4.541e+04	0.68	5.050e+04	0.75	5.558e+04	0.82	6.066e+04	0.83	6.082e+04	0.83	6.098e+04
	0.83	6.129e+04	0.84	6.193e+04	0.86	6.320e+04	0.90	6.574e+04	0.97	7.082e+04	0.97	7.098e+04
	0.98	7.130e+04	0.99	7.193e+04	1.01	7.320e+04	1.05	7.574e+04	1.12	8.083e+04	1.20	8.591e+04
	1.28	9.099e+04	1.28	9.115e+04	1.28	9.131e+04	1.29	9.162e+04	1.30	9.226e+04	1.32	9.353e+04
	1.37	9.607e+04	1.37	9.623e+04	1.37	9.655e+04	1.39	9.718e+04	1.41	9.845e+04	1.45	1.010e+05
	1.54	1.061e+05	1.63	1.112e+05	1.72	1.162e+05	1.73	1.164e+05	1.73	1.167e+05	1.74	1.173e+05
	1.77	1.186e+05	1.81	1.212e+05	1.91	1.262e+05	1.91	1.264e+05	1.91	1.266e+05	1.92	1.269e+05
	1.93	1.275e+05	1.95	1.288e+05	2.00	1.313e+05	2.01	1.315e+05	2.01	1.316e+05	2.02	1.320e+05
	2.03	1.326e+05	2.05	1.339e+05	2.11	1.364e+05	2.11	1.366e+05	2.12	1.367e+05	2.12	1.370e+05
	2.14	1.377e+05	2.17	1.389e+05	2.18	1.391e+05	2.18	1.393e+05	2.19	1.396e+05	2.21	1.402e+05
	2.25	1.415e+05	2.26	1.416e+05	2.26	1.418e+05	2.27	1.421e+05	2.30	1.428e+05	2.34	1.440e+05
	2.43	1.466e+05	2.62	1.516e+05	2.99	1.567e+05	3.02	1.569e+05	3.04	1.570e+05	3.09	1.574e+05
	3.18	1.580e+05	3.37	1.593e+05	3.77	1.618e+05	3.79	1.620e+05	3.82	1.621e+05	3.87	1.624e+05
	3.97	1.631e+05	4.18	1.644e+05	4.81	1.669e+05	4.87	1.670e+05				
Cmb	Sp. Dc	Tag. Fb										
	0.0	0.0										
	4.87	1.670e+05										

Cmb	Sp. Dc	Tag. Fb	Sp. Dc	Tag. Fb	Sp. Dc	Tag. Fb	Sp. Dc	Tag. Fb	Sp. Dc	Tag. Fb	Sp. Dc	Tag. Fb
	cm	daN	cm	daN	cm	daN	cm	daN	cm	daN	cm	daN
26	0.0	0.0	-8.87e-03	-317.6	-0.03	-952.8	-0.06	-2223.1	-0.13	-4763.8	-0.28	-9845.1
	-0.42	-1.493e+04	-0.56	-2.001e+04	-0.70	-2.509e+04	-0.84	-3.017e+04	-0.98	-3.525e+04	-1.13	-4.033e+04
	-1.27	-4.541e+04	-1.41	-5.050e+04	-1.55	-5.558e+04	-1.69	-6.066e+04	-1.84	-6.574e+04	-2.00	-7.082e+04
	-2.00	-7.098e+04	-2.01	-7.114e+04	-2.02	-7.130e+04	-2.03	-7.162e+04	-2.05	-7.225e+04	-2.09	-7.352e+04

Cmb	Sp. Dc	Tag. Fb	Sp. Dc	Tag. Fb	Sp. Dc	Tag. Fb	Sp. Dc	Tag. Fb	Sp. Dc	Tag. Fb	Sp. Dc	Tag. Fb
	-2.21	-7.606e+04	-2.21	-7.622e+04	-2.22	-7.638e+04	-2.23	-7.670e+04	-2.27	-7.733e+04	-2.27	-7.749e+04
	-2.28	-7.765e+04	-2.30	-7.797e+04	-2.31	-7.813e+04	-2.32	-7.828e+04	-2.33	-7.860e+04	-2.37	-7.924e+04
	-2.44	-8.051e+04	-2.45	-8.067e+04	-2.46	-8.083e+04	-2.47	-8.114e+04	-2.51	-8.178e+04	-2.59	-8.305e+04
	-2.74	-8.559e+04	-2.75	-8.575e+04	-2.76	-8.591e+04	-2.77	-8.607e+04	-2.78	-8.622e+04	-2.81	-8.654e+04
	-2.85	-8.718e+04	-2.95	-8.845e+04	-2.97	-8.861e+04	-2.98	-8.877e+04	-3.00	-8.892e+04	-3.02	-8.908e+04
	-3.04	-8.924e+04	-3.05	-8.940e+04	-3.08	-8.956e+04	-3.10	-8.972e+04	-3.13	-8.988e+04	-3.15	-9.004e+04
	-3.21	-9.035e+04	-3.27	-9.051e+04	-3.32	-9.067e+04	-3.42	-9.099e+04	-3.64	-9.162e+04	-3.70	-9.178e+04
	-3.76	-9.194e+04	-3.82	-9.210e+04	-3.94	-9.242e+04	-4.22	-9.305e+04	-4.29	-9.321e+04	-4.36	-9.337e+04
	-4.51	-9.369e+04	-4.59	-9.385e+04	-4.67	-9.401e+04	-4.82	-9.432e+04	-5.17	-9.496e+04		
<b>Cmb</b>	<b>Sp. Dc</b>	<b>Tag. Fb</b>										
	-5.17	-9.496e+04										
	0.0	0.0										

Cmb	Sp. Dc	Tag. Fb	Sp. Dc	Tag. Fb	Sp. Dc	Tag. Fb	Sp. Dc	Tag. Fb	Sp. Dc	Tag. Fb	Sp. Dc	Tag. Fb
	cm	daN	cm	daN	cm	daN	cm	daN	cm	daN	cm	daN
27	0.0	0.0	8.87e-03	317.6	0.03	952.8	0.06	2223.1	0.13	4763.8	0.28	9845.1
	0.42	1.493e+04	0.56	2.001e+04	0.70	2.509e+04	0.84	3.017e+04	0.98	3.525e+04	1.13	4.033e+04
	1.27	4.541e+04	1.41	5.050e+04	1.55	5.558e+04	1.69	6.066e+04	1.84	6.574e+04	2.00	7.082e+04
	2.00	7.098e+04	2.02	7.130e+04	2.02	7.146e+04	2.03	7.177e+04	2.05	7.241e+04	2.10	7.368e+04
	2.11	7.384e+04	2.11	7.400e+04	2.13	7.431e+04	2.13	7.447e+04	2.14	7.463e+04	2.15	7.495e+04
	2.16	7.511e+04	2.18	7.543e+04	2.21	7.606e+04	2.27	7.733e+04	2.28	7.749e+04	2.28	7.765e+04
	2.30	7.797e+04	2.31	7.813e+04	2.32	7.828e+04	2.33	7.860e+04	2.37	7.924e+04	2.44	8.051e+04
	2.45	8.067e+04	2.46	8.083e+04	2.48	8.114e+04	2.51	8.178e+04	2.59	8.305e+04	2.74	8.559e+04
	2.75	8.575e+04	2.76	8.591e+04	2.77	8.607e+04	2.79	8.622e+04	2.81	8.654e+04	2.86	8.718e+04
	2.95	8.845e+04	2.97	8.861e+04	2.98	8.877e+04	3.00	8.892e+04	3.02	8.908e+04	3.03	8.924e+04
	3.05	8.940e+04	3.08	8.956e+04	3.10	8.972e+04	3.13	8.988e+04	3.15	9.004e+04	3.22	9.035e+04
	3.27	9.051e+04	3.32	9.067e+04	3.42	9.099e+04	3.63	9.162e+04	3.69	9.178e+04	3.75	9.194e+04
	3.82	9.210e+04	3.94	9.242e+04	4.22	9.305e+04	4.29	9.321e+04	4.36	9.337e+04	4.51	9.369e+04
	4.59	9.385e+04	4.67	9.401e+04	4.82	9.432e+04	5.17	9.496e+04				
<b>Cmb</b>	<b>Sp. Dc</b>	<b>Tag. Fb</b>										
	0.0	0.0										
	5.17	9.496e+04										

Cmb	Sp. Dc	Tag. Fb	Sp. Dc	Tag. Fb	Sp. Dc	Tag. Fb	Sp. Dc	Tag. Fb	Sp. Dc	Tag. Fb	Sp. Dc	Tag. Fb
	cm	daN	cm	daN	cm	daN	cm	daN	cm	daN	cm	daN
28	0.0	0.0	-4.30e-03	-317.6	-0.01	-952.8	-0.03	-2223.1	-0.06	-4763.8	-0.13	-9845.1
	-0.20	-1.493e+04	-0.27	-2.001e+04	-0.34	-2.509e+04	-0.41	-3.017e+04	-0.48	-3.525e+04	-0.55	-4.033e+04
	-0.61	-4.541e+04	-0.68	-5.050e+04	-0.75	-5.558e+04	-0.76	-5.574e+04	-0.76	-5.605e+04	-0.77	-5.669e+04
	-0.79	-5.796e+04	-0.82	-6.050e+04	-0.89	-6.558e+04	-0.97	-7.066e+04	-1.04	-7.574e+04	-1.11	-8.083e+04
	-1.11	-8.098e+04	-1.12	-8.114e+04	-1.12	-8.146e+04	-1.13	-8.210e+04	-1.15	-8.337e+04	-1.19	-8.591e+04
	-1.27	-9.099e+04	-1.27	-9.115e+04	-1.28	-9.131e+04	-1.28	-9.162e+04	-1.29	-9.226e+04	-1.31	-9.353e+04
	-1.35	-9.607e+04	-1.44	-1.012e+05	-1.52	-1.062e+05	-1.53	-1.064e+05	-1.53	-1.065e+05	-1.53	-1.069e+05
	-1.55	-1.075e+05	-1.57	-1.088e+05	-1.61	-1.113e+05	-1.71	-1.164e+05	-1.80	-1.215e+05	-1.89	-1.266e+05
	-1.98	-1.316e+05	-2.08	-1.367e+05	-2.09	-1.369e+05	-2.09	-1.370e+05	-2.10	-1.374e+05	-2.11	-1.380e+05
	-2.11	-1.381e+05	-2.12	-1.383e+05	-2.12	-1.385e+05	-2.12	-1.386e+05	-2.13	-1.389e+05	-2.15	-1.396e+05
	-2.15	-1.397e+05	-2.16	-1.399e+05	-2.16	-1.401e+05	-2.17	-1.404e+05	-2.17	-1.405e+05	-2.18	-1.407e+05
	-2.19	-1.410e+05	-2.20	-1.416e+05	-2.24	-1.429e+05	-2.32	-1.455e+05	-2.33	-1.456e+05	-2.33	-1.458e+05
	-2.35	-1.461e+05	-2.35	-1.462e+05	-2.36	-1.464e+05	-2.37	-1.467e+05	-2.39	-1.474e+05	-2.44	-1.486e+05
	-2.55	-1.512e+05	-2.56	-1.513e+05	-2.57	-1.515e+05	-2.58	-1.516e+05	-2.59	-1.518e+05	-2.60	-1.520e+05
	-2.62	-1.523e+05	-2.66	-1.529e+05	-2.75	-1.542e+05	-2.76	-1.543e+05	-2.77	-1.545e+05	-2.80	-1.548e+05
	-2.86	-1.555e+05	-3.01	-1.567e+05	-3.04	-1.569e+05	-3.06	-1.570e+05	-3.11	-1.574e+05	-3.20	-1.580e+05
	-3.39	-1.593e+05	-3.78	-1.618e+05	-4.91	-1.669e+05	-4.98	-1.670e+05				
<b>Cmb</b>	<b>Sp. Dc</b>	<b>Tag. Fb</b>										
	-4.98	-1.670e+05										
	0.0	0.0										

Cmb	Sp. Dc	Tag. Fb	Sp. Dc	Tag. Fb	Sp. Dc	Tag. Fb	Sp. Dc	Tag. Fb	Sp. Dc	Tag. Fb	Sp. Dc	Tag. Fb
	cm	daN	cm	daN	cm	daN	cm	daN	cm	daN	cm	daN
29	0.0	0.0	4.30e-03	317.6	0.01	952.8	0.03	2223.1	0.06	4763.8	0.13	9845.1
	0.20	1.493e+04	0.27	2.001e+04	0.34	2.509e+04	0.41	3.017e+04	0.48	3.525e+04	0.55	4.033e+04

Cmb	Sp. Dc	Tag. Fb	Sp. Dc	Tag. Fb	Sp. Dc	Tag. Fb	Sp. Dc	Tag. Fb	Sp. Dc	Tag. Fb	Sp. Dc	Tag. Fb
	0.61	4.541e+04	0.68	5.050e+04	0.75	5.558e+04	0.82	6.066e+04	0.83	6.082e+04	0.83	6.098e+04
	0.83	6.129e+04	0.84	6.193e+04	0.86	6.320e+04	0.90	6.574e+04	0.97	7.082e+04	0.97	7.098e+04
	0.98	7.130e+04	0.99	7.193e+04	1.01	7.320e+04	1.05	7.574e+04	1.12	8.083e+04	1.20	8.591e+04
	1.28	9.099e+04	1.28	9.115e+04	1.28	9.131e+04	1.29	9.162e+04	1.30	9.226e+04	1.32	9.353e+04
	1.37	9.607e+04	1.37	9.623e+04	1.37	9.655e+04	1.39	9.718e+04	1.41	9.845e+04	1.45	1.010e+05
	1.54	1.061e+05	1.63	1.112e+05	1.72	1.162e+05	1.73	1.164e+05	1.73	1.167e+05	1.74	1.173e+05
	1.77	1.186e+05	1.81	1.212e+05	1.91	1.262e+05	1.91	1.264e+05	1.91	1.266e+05	1.92	1.269e+05
	1.93	1.275e+05	1.95	1.288e+05	2.00	1.313e+05	2.01	1.315e+05	2.01	1.316e+05	2.02	1.320e+05
	2.03	1.326e+05	2.05	1.339e+05	2.11	1.364e+05	2.11	1.366e+05	2.12	1.367e+05	2.12	1.370e+05
	2.14	1.377e+05	2.17	1.389e+05	2.18	1.391e+05	2.18	1.393e+05	2.19	1.396e+05	2.21	1.402e+05
	2.25	1.415e+05	2.26	1.416e+05	2.26	1.418e+05	2.27	1.421e+05	2.30	1.428e+05	2.34	1.440e+05
	2.43	1.466e+05	2.62	1.516e+05	2.99	1.567e+05	3.02	1.569e+05	3.04	1.570e+05	3.09	1.574e+05
	3.18	1.580e+05	3.37	1.593e+05	3.77	1.618e+05	3.79	1.620e+05	3.82	1.621e+05	3.87	1.624e+05
	3.97	1.631e+05	4.18	1.644e+05	4.81	1.669e+05	4.87	1.670e+05				
<b>Cmb</b>	<b>Sp. Dc</b>	<b>Tag. Fb</b>										
	0.0	0.0										
	4.87	1.670e+05										

Cmb	Sp. Dc	Tag. Fb	Sp. Dc	Tag. Fb	Sp. Dc	Tag. Fb	Sp. Dc	Tag. Fb	Sp. Dc	Tag. Fb	Sp. Dc	Tag. Fb
	cm	daN	cm	daN	cm	daN	cm	daN	cm	daN	cm	daN
30	0.0	0.0	-0.01	-317.6	-0.03	-952.8	-0.07	-2223.1	-0.15	-4763.8	-0.32	-9845.1
	-0.48	-1.493e+04	-0.64	-2.001e+04	-0.81	-2.509e+04	-0.97	-3.017e+04	-1.13	-3.525e+04	-1.30	-4.033e+04
	-1.46	-4.541e+04	-1.62	-5.050e+04	-1.79	-5.558e+04	-1.97	-6.066e+04	-1.97	-6.082e+04	-1.98	-6.098e+04
	-1.99	-6.129e+04	-2.01	-6.193e+04	-2.06	-6.320e+04	-2.16	-6.574e+04	-2.16	-6.590e+04	-2.17	-6.606e+04
	-2.18	-6.638e+04	-2.21	-6.701e+04	-2.27	-6.828e+04	-2.28	-6.844e+04	-2.29	-6.860e+04	-2.30	-6.892e+04
	-2.33	-6.955e+04	-2.40	-7.082e+04	-2.41	-7.098e+04	-2.42	-7.114e+04	-2.44	-7.146e+04	-2.45	-7.162e+04
	-2.46	-7.177e+04	-2.48	-7.209e+04	-2.52	-7.273e+04	-2.62	-7.400e+04	-2.64	-7.416e+04	-2.65	-7.431e+04
	-2.66	-7.447e+04	-2.68	-7.463e+04	-2.71	-7.495e+04	-2.76	-7.559e+04	-2.88	-7.686e+04	-2.90	-7.701e+04
	-2.91	-7.717e+04	-2.94	-7.749e+04	-3.01	-7.813e+04	-3.02	-7.828e+04	-3.04	-7.844e+04	-3.06	-7.860e+04
	-3.09	-7.892e+04	-3.16	-7.956e+04	-3.29	-8.083e+04	-3.31	-8.098e+04	-3.33	-8.114e+04	-3.37	-8.146e+04
	-3.44	-8.210e+04	-3.61	-8.337e+04	-3.63	-8.352e+04	-3.66	-8.368e+04	-3.69	-8.384e+04	-3.73	-8.400e+04
	-3.76	-8.416e+04	-3.84	-8.448e+04	-3.90	-8.464e+04	-3.98	-8.480e+04	-4.08	-8.495e+04	-4.20	-8.511e+04
<b>Cmb</b>	<b>Sp. Dc</b>	<b>Tag. Fb</b>										
	-4.20	-8.511e+04										
	0.0	0.0										

Cmb	Sp. Dc	Tag. Fb	Sp. Dc	Tag. Fb	Sp. Dc	Tag. Fb	Sp. Dc	Tag. Fb	Sp. Dc	Tag. Fb	Sp. Dc	Tag. Fb
	cm	daN	cm	daN	cm	daN	cm	daN	cm	daN	cm	daN
31	0.0	0.0	0.01	317.6	0.03	952.8	0.07	2223.1	0.15	4763.8	0.32	9845.1
	0.48	1.493e+04	0.64	2.001e+04	0.81	2.509e+04	0.97	3.017e+04	1.13	3.525e+04	1.30	4.033e+04
	1.46	4.541e+04	1.62	5.050e+04	1.79	5.558e+04	1.97	6.066e+04	1.97	6.082e+04	1.98	6.098e+04
	1.99	6.129e+04	2.01	6.193e+04	2.06	6.320e+04	2.16	6.574e+04	2.16	6.590e+04	2.17	6.606e+04
	2.18	6.638e+04	2.21	6.701e+04	2.27	6.828e+04	2.28	6.844e+04	2.29	6.860e+04	2.30	6.892e+04
	2.34	6.955e+04	2.40	7.082e+04	2.41	7.098e+04	2.42	7.114e+04	2.44	7.146e+04	2.45	7.162e+04
	2.46	7.177e+04	2.48	7.209e+04	2.53	7.273e+04	2.62	7.400e+04	2.64	7.416e+04	2.65	7.431e+04
	2.67	7.447e+04	2.68	7.463e+04	2.71	7.495e+04	2.77	7.559e+04	2.88	7.686e+04	2.90	7.701e+04
	2.91	7.717e+04	2.94	7.749e+04	3.01	7.813e+04	3.02	7.828e+04	3.04	7.844e+04	3.07	7.876e+04
	3.09	7.892e+04	3.12	7.924e+04	3.19	7.987e+04	3.33	8.114e+04	3.35	8.130e+04	3.37	8.146e+04
	3.40	8.178e+04	3.48	8.241e+04	3.50	8.257e+04	3.52	8.273e+04	3.54	8.289e+04	3.58	8.321e+04
	3.60	8.337e+04	3.63	8.352e+04	3.66	8.368e+04	3.69	8.384e+04	3.72	8.400e+04	3.76	8.416e+04
	3.84	8.448e+04	3.90	8.464e+04	3.98	8.480e+04	4.08	8.495e+04	4.20	8.511e+04		
<b>Cmb</b>	<b>Sp. Dc</b>	<b>Tag. Fb</b>										
	0.0	0.0										
	4.20	8.511e+04										

Cmb	Sp. Dc	Tag. Fb	Sp. Dc	Tag. Fb	Sp. Dc	Tag. Fb	Sp. Dc	Tag. Fb	Sp. Dc	Tag. Fb	Sp. Dc	Tag. Fb
	cm	daN	cm	daN	cm	daN	cm	daN	cm	daN	cm	daN
32	0.0	0.0	-4.92e-03	-317.6	-0.01	-952.8	-0.03	-2223.1	-0.07	-4763.8	-0.15	-9845.1
	-0.23	-1.493e+04	-0.31	-2.001e+04	-0.39	-2.509e+04	-0.47	-3.017e+04	-0.55	-3.525e+04	-0.62	-4.033e+04
	-0.70	-4.541e+04	-0.78	-5.050e+04	-0.79	-5.065e+04	-0.79	-5.097e+04	-0.80	-5.161e+04	-0.82	-5.288e+04









# RISULTATI NODALI

## LEGENDA RISULTATI NODALI

Il controllo dei risultati delle analisi condotte, per quanto concerne i nodi strutturali, è possibile in relazione alle tabelle sottoriportate.

Una prima tabella riporta infatti per ogni nodo e per ogni combinazione (o caso di carico) gli spostamenti nodali.

Una seconda tabella riporta per ogni nodo a cui sia associato un vincolo rigido e/o elastico o una fondazione speciale e per ogni combinazione (o caso di carico) i valori delle azioni esercitate dalla struttura sui vincoli (reazioni vincolari cambiate di segno).

Una terza tabella, infine riassume per ogni nodo le sei combinazioni in cui si attingono i valori minimi e massimi della reazione Fz, della reazione Mx e della reazione My.

Nodo	Cmb	Traslazione X cm	Traslazione Y cm	Traslazione Z cm	Rotazione X	Rotazione Y	Rotazione Z
1	1	8.44e-04	0.02	-0.57	1.92e-05	3.07e-05	0.0
1	2	9.51e-04	0.02	-0.60	2.02e-05	3.26e-05	0.0
1	3	1.19e-03	0.03	-0.64	-2.48e-06	3.62e-05	0.0
1	4	1.30e-03	0.03	-0.67	-1.48e-06	3.81e-05	0.0
1	5	5.60e-04	0.01	-0.42	2.03e-05	2.22e-05	0.0
1	6	6.67e-04	0.02	-0.45	2.13e-05	2.41e-05	0.0
1	7	9.07e-04	0.02	-0.49	-1.36e-06	2.77e-05	0.0
1	8	1.01e-03	0.03	-0.52	0.0	2.96e-05	0.0
1	9	1.06e-03	0.03	-0.62	2.12e-05	3.45e-05	0.0
1	10	1.09e-03	0.03	-0.62	4.01e-06	3.45e-05	0.0
1	11	1.30e-03	0.03	-0.67	6.01e-06	3.84e-05	0.0
1	12	7.74e-04	0.02	-0.47	2.23e-05	2.60e-05	0.0
1	13	8.03e-04	0.02	-0.47	5.14e-06	2.60e-05	0.0
1	14	1.02e-03	0.03	-0.52	7.14e-06	2.99e-05	0.0
1	15	6.37e-04	0.02	-0.44	1.55e-05	2.34e-05	0.0
1	16	7.09e-04	0.02	-0.45	1.61e-05	2.47e-05	0.0
1	17	8.68e-04	0.02	-0.48	1.05e-06	2.71e-05	0.0
1	18	9.40e-04	0.02	-0.50	1.72e-06	2.84e-05	0.0
1	19	7.80e-04	0.02	-0.47	1.68e-05	2.60e-05	0.0
1	20	7.99e-04	0.02	-0.47	5.38e-06	2.60e-05	0.0
1	21	9.41e-04	0.02	-0.50	6.71e-06	2.85e-05	0.0
1	22	-5.17	-0.03	-0.64	1.46e-04	-3.69e-03	7.06e-05
1	23	5.16	0.07	-0.29	-1.31e-04	3.80e-03	-6.98e-05
1	24	-3.50e-03	-4.95	-0.59	1.43e-03	-2.19e-05	-1.94e-05
1	25	4.91e-03	4.87	-0.33	-1.33e-03	6.97e-05	1.94e-05
1	26	-3.81	-0.03	-0.63	1.38e-04	-2.80e-03	6.67e-05
1	27	3.81	0.07	-0.30	-1.23e-04	2.91e-03	-6.59e-05
1	28	-4.54e-04	-1.77	-0.57	9.32e-04	-5.47e-06	-5.32e-06
1	29	2.08e-03	1.83	-0.36	-9.32e-04	5.62e-05	6.26e-06
1	30	-4.19	-0.03	-0.64	1.50e-04	-4.05e-03	7.59e-05
1	31	4.19	0.07	-0.29	-1.37e-04	4.18e-03	-7.54e-05
1	32	-3.20e-03	-3.46	-0.59	1.43e-03	-2.13e-05	-1.80e-05
1	33	4.97e-03	3.47	-0.33	-1.33e-03	7.01e-05	1.96e-05
1	34	-4.19	-0.03	-0.64	1.50e-04	-4.05e-03	7.59e-05
1	35	4.19	0.07	-0.29	-1.37e-04	4.18e-03	-7.54e-05
1	36	-7.78e-04	-2.05	-0.58	1.07e-03	-9.40e-06	-6.75e-06
1	37	2.39e-03	2.07	-0.36	-1.05e-03	5.91e-05	7.35e-06
1	38	6.37e-04	0.02	-0.44	1.55e-05	2.34e-05	0.0
1	39	7.99e-04	0.02	-0.47	5.38e-06	2.60e-05	0.0
1	40	6.66e-04	0.02	-0.44	1.57e-05	2.39e-05	0.0
1	41	7.76e-04	0.02	-0.46	6.82e-06	2.56e-05	0.0
1	42	8.04e-04	0.02	-0.47	7.09e-06	2.61e-05	0.0
1	43	6.37e-04	0.02	-0.44	1.55e-05	2.34e-05	0.0
1	44	7.76e-04	0.02	-0.46	6.82e-06	2.56e-05	0.0
1	45	6.37e-04	0.02	-0.44	1.55e-05	2.34e-05	0.0
1	46	7.76e-04	0.02	-0.46	6.82e-06	2.56e-05	0.0
2	1	-7.02e-03	1.08e-03	-0.55	-1.22e-05	-1.35e-04	0.0
2	2	-7.01e-03	1.14e-03	-0.58	-1.20e-05	-1.35e-04	0.0
2	3	-7.04e-03	1.06e-03	-0.63	-9.83e-06	-1.35e-04	0.0
2	4	-7.04e-03	1.12e-03	-0.65	-9.68e-06	-1.35e-04	0.0
2	5	-5.39e-03	8.33e-04	-0.41	-9.97e-06	-1.03e-04	0.0
2	6	-5.39e-03	8.95e-04	-0.43	-9.82e-06	-1.03e-04	0.0
2	7	-5.42e-03	8.16e-04	-0.48	-7.62e-06	-1.04e-04	0.0
2	8	-5.41e-03	8.78e-04	-0.51	-7.47e-06	-1.04e-04	0.0
2	9	-7.01e-03	1.20e-03	-0.60	-1.19e-05	-1.35e-04	0.0
2	10	-7.03e-03	1.07e-03	-0.61	-1.05e-05	-1.35e-04	0.0
2	11	-7.03e-03	1.19e-03	-0.66	-1.02e-05	-1.35e-04	0.0

2	12	-5.39e-03	9.57e-04	-0.46	-9.67e-06	-1.03e-04	0.0
2	13	-5.41e-03	8.22e-04	-0.46	-8.33e-06	-1.04e-04	0.0
2	14	-5.40e-03	9.45e-04	-0.51	-8.03e-06	-1.04e-04	0.0
2	15	-5.40e-03	8.30e-04	-0.42	-9.45e-06	-1.04e-04	0.0
2	16	-5.39e-03	8.71e-04	-0.44	-9.35e-06	-1.04e-04	0.0
2	17	-5.41e-03	8.18e-04	-0.47	-7.88e-06	-1.04e-04	0.0
2	18	-5.41e-03	8.59e-04	-0.49	-7.78e-06	-1.04e-04	0.0
2	19	-5.39e-03	9.12e-04	-0.46	-9.25e-06	-1.03e-04	0.0
2	20	-5.41e-03	8.22e-04	-0.46	-8.35e-06	-1.04e-04	0.0
2	21	-5.41e-03	9.04e-04	-0.49	-8.15e-06	-1.04e-04	0.0
2	22	-0.12	-4.85e-04	-0.61	-4.32e-05	-6.17e-04	1.30e-05
2	23	0.11	2.09e-03	-0.30	2.90e-05	3.88e-04	-1.35e-05
2	24	2.97e-04	-0.22	-0.33	7.38e-04	6.05e-06	6.70e-06
2	25	-0.01	0.22	-0.57	-7.66e-04	-1.96e-04	-6.66e-06
2	26	-0.12	-3.59e-04	-0.60	-4.11e-05	-6.04e-04	1.39e-05
2	27	0.11	1.97e-03	-0.30	2.65e-05	3.74e-04	-1.44e-05
2	28	-1.80e-03	-0.16	-0.37	5.77e-04	-3.39e-05	4.52e-06
2	29	-8.95e-03	0.16	-0.54	-5.84e-04	-1.72e-04	-4.86e-06
2	30	-0.11	2.05e-04	-0.61	-4.30e-05	-6.07e-04	1.49e-05
2	31	0.10	1.34e-03	-0.30	3.00e-05	3.81e-04	-1.54e-05
2	32	2.15e-04	-0.20	-0.33	7.24e-04	4.47e-06	5.88e-06
2	33	-0.01	0.20	-0.56	-7.58e-04	-1.92e-04	-5.78e-06
2	34	-0.11	2.05e-04	-0.61	-4.30e-05	-6.07e-04	1.49e-05
2	35	0.10	1.34e-03	-0.30	3.00e-05	3.81e-04	-1.54e-05
2	36	-1.45e-03	-0.16	-0.36	6.31e-04	-2.71e-05	4.46e-06
2	37	-9.15e-03	0.16	-0.55	-6.29e-04	-1.76e-04	-4.60e-06
2	38	-5.40e-03	8.30e-04	-0.42	-9.45e-06	-1.04e-04	0.0
2	39	-5.41e-03	8.22e-04	-0.46	-8.35e-06	-1.04e-04	0.0
2	40	-5.40e-03	8.46e-04	-0.43	-9.41e-06	-1.04e-04	0.0
2	41	-5.41e-03	8.23e-04	-0.45	-8.51e-06	-1.04e-04	0.0
2	42	-5.41e-03	8.39e-04	-0.46	-8.47e-06	-1.04e-04	0.0
2	43	-5.40e-03	8.30e-04	-0.42	-9.45e-06	-1.04e-04	0.0
2	44	-5.41e-03	8.23e-04	-0.45	-8.51e-06	-1.04e-04	0.0
2	45	-5.40e-03	8.30e-04	-0.42	-9.45e-06	-1.04e-04	0.0
2	46	-5.41e-03	8.23e-04	-0.45	-8.51e-06	-1.04e-04	0.0
3	1	1.86e-04	0.01	-0.57	-1.16e-04	6.51e-05	0.0
3	2	2.69e-04	0.02	-0.60	-1.16e-04	6.58e-05	0.0
3	3	3.35e-04	0.02	-0.65	-1.65e-04	6.76e-05	0.0
3	4	4.19e-04	0.02	-0.68	-1.65e-04	6.82e-05	0.0
3	5	1.04e-04	0.01	-0.42	-7.68e-05	4.95e-05	0.0
3	6	1.88e-04	0.01	-0.45	-7.71e-05	5.02e-05	0.0
3	7	2.54e-04	0.01	-0.50	-1.26e-04	5.19e-05	0.0
3	8	3.38e-04	0.02	-0.52	-1.26e-04	5.26e-05	0.0
3	9	3.53e-04	0.02	-0.62	-1.17e-04	6.65e-05	0.0
3	10	2.90e-04	0.02	-0.63	-1.50e-04	6.68e-05	0.0
3	11	4.58e-04	0.02	-0.68	-1.51e-04	6.82e-05	0.0
3	12	2.72e-04	0.01	-0.47	-7.73e-05	5.08e-05	0.0
3	13	2.09e-04	0.01	-0.47	-1.11e-04	5.12e-05	0.0
3	14	3.77e-04	0.02	-0.53	-1.11e-04	5.25e-05	0.0
3	15	1.38e-04	0.01	-0.44	-8.77e-05	5.00e-05	0.0
3	16	1.93e-04	0.01	-0.45	-8.78e-05	5.05e-05	0.0
3	17	2.38e-04	0.01	-0.49	-1.20e-04	5.16e-05	0.0
3	18	2.93e-04	0.02	-0.51	-1.20e-04	5.21e-05	0.0
3	19	2.49e-04	0.01	-0.47	-8.80e-05	5.09e-05	0.0
3	20	2.08e-04	0.01	-0.47	-1.10e-04	5.12e-05	0.0
3	21	3.19e-04	0.02	-0.51	-1.11e-04	5.21e-05	0.0
3	22	-3.03	-0.02	-0.63	-1.09e-04	-8.08e-03	4.64e-05
3	23	3.03	0.05	-0.31	-1.03e-04	8.06e-03	-4.64e-05
3	24	1.77e-03	-2.92	-0.35	6.14e-03	2.74e-05	-1.25e-05
3	25	-1.33e-03	2.89	-0.58	-6.04e-03	6.81e-05	1.23e-05
3	26	-2.20	-0.02	-0.62	-1.09e-04	-6.16e-03	4.36e-05
3	27	2.20	0.04	-0.32	-1.04e-04	6.14e-03	-4.35e-05
3	28	7.13e-04	-0.97	-0.38	1.43e-03	3.61e-05	-3.99e-06
3	29	-2.09e-04	1.01	-0.56	-1.71e-03	6.55e-05	3.99e-06
3	30	-2.11	-0.02	-0.62	-1.08e-04	-6.69e-03	4.29e-05
3	31	2.11	0.04	-0.31	-1.04e-04	6.68e-03	-4.31e-05
3	32	1.65e-03	-1.84	-0.35	3.91e-03	2.76e-05	-1.08e-05
3	33	-1.17e-03	1.85	-0.58	-3.92e-03	6.72e-05	1.10e-05
3	34	-2.11	-0.02	-0.62	-1.08e-04	-6.69e-03	4.29e-05
3	35	2.11	0.04	-0.31	-1.04e-04	6.68e-03	-4.31e-05
3	36	7.41e-04	-1.04	-0.37	1.73e-03	3.48e-05	-3.96e-06
3	37	-1.78e-04	1.06	-0.57	-1.98e-03	6.62e-05	3.82e-06
3	38	1.38e-04	0.01	-0.44	-8.77e-05	5.00e-05	0.0
3	39	2.08e-04	0.01	-0.47	-1.10e-04	5.12e-05	0.0
3	40	1.60e-04	0.01	-0.44	-8.77e-05	5.02e-05	0.0
3	41	1.98e-04	0.01	-0.47	-1.07e-04	5.10e-05	0.0
3	42	2.20e-04	0.01	-0.47	-1.07e-04	5.12e-05	0.0

3	43	1.38e-04	0.01	-0.44	-8.77e-05	5.00e-05	0.0
3	44	1.98e-04	0.01	-0.47	-1.07e-04	5.10e-05	0.0
3	45	1.38e-04	0.01	-0.44	-8.77e-05	5.00e-05	0.0
3	46	1.98e-04	0.01	-0.47	-1.07e-04	5.10e-05	0.0
4	1	7.56e-04	0.02	-0.58	-1.51e-04	2.63e-05	0.0
4	2	8.54e-04	0.02	-0.61	-1.76e-04	2.82e-05	0.0
4	3	1.08e-03	0.03	-0.66	-1.49e-04	3.17e-05	0.0
4	4	1.18e-03	0.03	-0.69	-1.73e-04	3.36e-05	0.0
4	5	4.97e-04	0.01	-0.43	-1.17e-04	1.89e-05	0.0
4	6	5.95e-04	0.02	-0.46	-1.42e-04	2.07e-05	0.0
4	7	8.26e-04	0.02	-0.51	-1.14e-04	2.43e-05	0.0
4	8	9.24e-04	0.03	-0.53	-1.39e-04	2.62e-05	0.0
4	9	9.52e-04	0.03	-0.64	-2.00e-04	3.01e-05	0.0
4	10	9.86e-04	0.03	-0.64	-1.49e-04	3.01e-05	0.0
4	11	1.18e-03	0.03	-0.69	-1.98e-04	3.39e-05	0.0
4	12	6.93e-04	0.02	-0.48	-1.66e-04	2.26e-05	0.0
4	13	7.27e-04	0.02	-0.48	-1.15e-04	2.27e-05	0.0
4	14	9.24e-04	0.03	-0.54	-1.64e-04	2.64e-05	0.0
4	15	5.70e-04	0.02	-0.44	-1.16e-04	2.01e-05	0.0
4	16	6.36e-04	0.02	-0.46	-1.33e-04	2.13e-05	0.0
4	17	7.90e-04	0.02	-0.50	-1.15e-04	2.37e-05	0.0
4	18	8.55e-04	0.02	-0.52	-1.31e-04	2.49e-05	0.0
4	19	7.01e-04	0.02	-0.48	-1.49e-04	2.26e-05	0.0
4	20	7.24e-04	0.02	-0.48	-1.15e-04	2.26e-05	0.0
4	21	8.55e-04	0.02	-0.52	-1.48e-04	2.51e-05	0.0
4	22	-5.19	-0.03	-0.63	-1.62e-04	-3.78e-03	5.09e-05
4	23	5.18	0.07	-0.32	-6.64e-05	3.89e-03	-5.08e-05
4	24	2.91e-03	-4.95	-0.35	9.72e-04	4.84e-05	-1.94e-05
4	25	-1.37e-03	4.87	-0.59	-1.38e-03	-4.04e-06	1.85e-05
4	26	-3.83	-0.03	-0.63	-1.58e-04	-2.87e-03	4.81e-05
4	27	3.83	0.06	-0.32	-7.01e-05	2.97e-03	-4.83e-05
4	28	1.34e-03	-1.77	-0.39	6.93e-04	4.04e-05	-5.70e-06
4	29	1.43e-04	1.83	-0.57	-9.17e-04	3.62e-06	5.37e-06
4	30	-4.21	-0.03	-0.63	-1.58e-04	-4.16e-03	5.69e-05
4	31	4.21	0.07	-0.32	-6.88e-05	4.28e-03	-5.65e-05
4	32	2.78e-03	-3.46	-0.35	9.94e-04	4.77e-05	-1.81e-05
4	33	-1.41e-03	3.47	-0.59	-1.37e-03	-4.24e-06	1.87e-05
4	34	-4.21	-0.03	-0.63	-1.58e-04	-4.16e-03	5.69e-05
4	35	4.21	0.07	-0.32	-6.88e-05	4.28e-03	-5.65e-05
4	36	1.50e-03	-2.05	-0.38	8.25e-04	4.23e-05	-7.05e-06
4	37	7.70e-05	2.07	-0.57	-1.04e-03	2.24e-06	6.43e-06
4	38	5.70e-04	0.02	-0.44	-1.16e-04	2.01e-05	0.0
4	39	7.24e-04	0.02	-0.48	-1.15e-04	2.26e-05	0.0
4	40	5.96e-04	0.02	-0.45	-1.23e-04	2.06e-05	0.0
4	41	7.02e-04	0.02	-0.48	-1.15e-04	2.22e-05	0.0
4	42	7.28e-04	0.02	-0.48	-1.22e-04	2.27e-05	0.0
4	43	5.70e-04	0.02	-0.44	-1.16e-04	2.01e-05	0.0
4	44	7.02e-04	0.02	-0.48	-1.15e-04	2.22e-05	0.0
4	45	5.70e-04	0.02	-0.44	-1.16e-04	2.01e-05	0.0
4	46	7.02e-04	0.02	-0.48	-1.15e-04	2.22e-05	0.0
5	1	-9.38e-03	8.47e-03	-0.58	-1.52e-04	-1.79e-04	0.0
5	2	-9.59e-03	8.60e-03	-0.61	-1.53e-04	-1.83e-04	0.0
5	3	-0.01	9.80e-03	-0.66	-1.73e-04	-1.91e-04	0.0
5	4	-0.01	9.93e-03	-0.68	-1.74e-04	-1.95e-04	0.0
5	5	-7.05e-03	6.18e-03	-0.43	-1.11e-04	-1.34e-04	0.0
5	6	-7.27e-03	6.31e-03	-0.45	-1.13e-04	-1.38e-04	0.0
5	7	-7.69e-03	7.50e-03	-0.51	-1.33e-04	-1.46e-04	0.0
5	8	-7.91e-03	7.64e-03	-0.53	-1.34e-04	-1.50e-04	0.0
5	9	-9.81e-03	8.74e-03	-0.63	-1.54e-04	-1.87e-04	0.0
5	10	-9.83e-03	9.40e-03	-0.64	-1.67e-04	-1.87e-04	0.0
5	11	-0.01	9.67e-03	-0.69	-1.69e-04	-1.95e-04	0.0
5	12	-7.48e-03	6.44e-03	-0.48	-1.14e-04	-1.42e-04	0.0
5	13	-7.50e-03	7.10e-03	-0.48	-1.26e-04	-1.43e-04	0.0
5	14	-7.93e-03	7.37e-03	-0.53	-1.29e-04	-1.51e-04	0.0
5	15	-7.19e-03	6.47e-03	-0.45	-1.16e-04	-1.37e-04	0.0
5	16	-7.34e-03	6.56e-03	-0.46	-1.17e-04	-1.40e-04	0.0
5	17	-7.62e-03	7.35e-03	-0.50	-1.30e-04	-1.45e-04	0.0
5	18	-7.76e-03	7.44e-03	-0.51	-1.31e-04	-1.48e-04	0.0
5	19	-7.48e-03	6.65e-03	-0.48	-1.18e-04	-1.42e-04	0.0
5	20	-7.49e-03	7.09e-03	-0.48	-1.26e-04	-1.43e-04	0.0
5	21	-7.78e-03	7.27e-03	-0.51	-1.28e-04	-1.48e-04	0.0
5	22	-0.14	0.01	-0.70	-3.13e-04	-7.27e-04	2.83e-05
5	23	0.13	6.25e-04	-0.25	6.69e-05	4.30e-04	-2.91e-05
5	24	0.01	-0.24	-1.15e-03	1.03e-03	2.75e-04	1.64e-05
5	25	-0.03	0.25	-0.95	-1.30e-03	-5.68e-04	-1.64e-05
5	26	-0.14	0.01	-0.69	-3.04e-04	-7.03e-04	2.97e-05
5	27	0.12	8.76e-04	-0.26	5.71e-05	4.04e-04	-3.05e-05

5	28	7.96e-03	-0.17	-0.13	6.77e-04	1.59e-04	1.07e-05
5	29	-0.02	0.18	-0.81	-8.93e-04	-4.42e-04	-1.15e-05
5	30	-0.13	0.01	-0.70	-3.13e-04	-7.15e-04	3.07e-05
5	31	0.12	-2.38e-04	-0.25	7.04e-05	4.24e-04	-3.15e-05
5	32	0.01	-0.21	-0.01	9.94e-04	2.64e-04	1.43e-05
5	33	-0.03	0.23	-0.95	-1.28e-03	-5.63e-04	-1.42e-05
5	34	-0.13	0.01	-0.70	-3.13e-04	-7.15e-04	3.07e-05
5	35	0.12	-2.38e-04	-0.25	7.04e-05	4.24e-04	-3.15e-05
5	36	9.45e-03	-0.17	-0.10	7.46e-04	1.88e-04	1.06e-05
5	37	-0.02	0.18	-0.84	-9.37e-04	-4.64e-04	-1.08e-05
5	38	-7.19e-03	6.47e-03	-0.45	-1.16e-04	-1.37e-04	0.0
5	39	-7.49e-03	7.09e-03	-0.48	-1.26e-04	-1.43e-04	0.0
5	40	-7.25e-03	6.51e-03	-0.45	-1.16e-04	-1.38e-04	0.0
5	41	-7.45e-03	7.00e-03	-0.48	-1.25e-04	-1.42e-04	0.0
5	42	-7.51e-03	7.04e-03	-0.48	-1.25e-04	-1.43e-04	0.0
5	43	-7.19e-03	6.47e-03	-0.45	-1.16e-04	-1.37e-04	0.0
5	44	-7.45e-03	7.00e-03	-0.48	-1.25e-04	-1.42e-04	0.0
5	45	-7.19e-03	6.47e-03	-0.45	-1.16e-04	-1.37e-04	0.0
5	46	-7.45e-03	7.00e-03	-0.48	-1.25e-04	-1.42e-04	0.0
6	1	1.25e-04	0.02	-0.60	1.62e-04	1.96e-04	0.0
6	2	1.83e-04	0.02	-0.62	1.53e-04	2.04e-04	0.0
6	3	2.91e-04	0.02	-0.67	2.54e-04	2.20e-04	0.0
6	4	3.49e-04	0.02	-0.70	2.45e-04	2.28e-04	0.0
6	5	5.30e-05	0.01	-0.44	1.01e-04	1.45e-04	0.0
6	6	1.11e-04	0.01	-0.46	9.20e-05	1.52e-04	0.0
6	7	2.20e-04	0.01	-0.52	1.93e-04	1.69e-04	0.0
6	8	2.78e-04	0.02	-0.54	1.84e-04	1.76e-04	0.0
6	9	2.41e-04	0.02	-0.65	1.44e-04	2.11e-04	0.0
6	10	2.41e-04	0.02	-0.65	2.27e-04	2.13e-04	0.0
6	11	3.57e-04	0.02	-0.70	2.09e-04	2.28e-04	0.0
6	12	1.69e-04	0.02	-0.49	8.29e-05	1.60e-04	0.0
6	13	1.70e-04	0.01	-0.49	1.66e-04	1.61e-04	0.0
6	14	2.86e-04	0.02	-0.54	1.47e-04	1.77e-04	0.0
6	15	9.01e-05	0.01	-0.46	1.21e-04	1.50e-04	0.0
6	16	1.29e-04	0.01	-0.47	1.15e-04	1.55e-04	0.0
6	17	2.01e-04	0.01	-0.51	1.83e-04	1.66e-04	0.0
6	18	2.40e-04	0.02	-0.52	1.77e-04	1.71e-04	0.0
6	19	1.67e-04	0.01	-0.49	1.09e-04	1.60e-04	0.0
6	20	1.68e-04	0.01	-0.49	1.65e-04	1.61e-04	0.0
6	21	2.45e-04	0.02	-0.53	1.52e-04	1.71e-04	0.0
6	22	-3.06	-0.02	-0.71	2.01e-04	-6.52e-03	4.58e-05
6	23	3.06	0.05	-0.26	1.17e-04	6.48e-03	-4.59e-05
6	24	8.20e-03	-2.92	-4.41e-03	6.92e-03	2.24e-04	-1.60e-05
6	25	-7.90e-03	2.89	-0.97	-6.82e-03	8.91e-05	1.62e-05
6	26	-2.22	-0.02	-0.71	1.99e-04	-4.52e-03	4.33e-05
6	27	2.22	0.04	-0.27	1.19e-04	4.44e-03	-4.32e-05
6	28	3.05e-03	-0.97	-0.14	2.09e-03	2.04e-04	-6.61e-06
6	29	-2.74e-03	1.01	-0.83	-2.05e-03	1.13e-04	6.84e-06
6	30	-2.13	-0.02	-0.71	2.03e-04	-5.11e-03	4.34e-05
6	31	2.13	0.04	-0.26	1.15e-04	5.12e-03	-4.37e-05
6	32	6.96e-03	-1.84	-0.02	4.64e-03	2.22e-04	-1.24e-05
6	33	-6.72e-03	1.85	-0.97	-4.70e-03	8.90e-05	1.28e-05
6	34	-2.13	-0.02	-0.71	2.03e-04	-5.11e-03	4.34e-05
6	35	2.13	0.04	-0.26	1.15e-04	5.12e-03	-4.37e-05
6	36	2.84e-03	-1.04	-0.10	2.38e-03	2.09e-04	-5.35e-06
6	37	-2.40e-03	1.06	-0.86	-2.39e-03	1.10e-04	5.42e-06
6	38	9.01e-05	0.01	-0.46	1.21e-04	1.50e-04	0.0
6	39	1.68e-04	0.01	-0.49	1.65e-04	1.61e-04	0.0
6	40	1.06e-04	0.01	-0.46	1.19e-04	1.52e-04	0.0
6	41	1.57e-04	0.01	-0.49	1.58e-04	1.60e-04	0.0
6	42	1.72e-04	0.01	-0.49	1.56e-04	1.62e-04	0.0
6	43	9.01e-05	0.01	-0.46	1.21e-04	1.50e-04	0.0
6	44	1.57e-04	0.01	-0.49	1.58e-04	1.60e-04	0.0
6	45	9.01e-05	0.01	-0.46	1.21e-04	1.50e-04	0.0
6	46	1.57e-04	0.01	-0.49	1.58e-04	1.60e-04	0.0
7	1	1.09e-03	0.02	-0.60	2.34e-04	2.20e-04	0.0
7	2	1.22e-03	0.02	-0.63	2.97e-04	2.29e-04	0.0
7	3	1.49e-03	0.03	-0.68	2.11e-04	2.46e-04	0.0
7	4	1.62e-03	0.03	-0.71	2.74e-04	2.56e-04	-1.00e-06
7	5	7.39e-04	0.01	-0.44	1.86e-04	1.62e-04	0.0
7	6	8.69e-04	0.02	-0.47	2.49e-04	1.72e-04	0.0
7	7	1.14e-03	0.02	-0.52	1.63e-04	1.89e-04	0.0
7	8	1.27e-03	0.02	-0.55	2.26e-04	1.98e-04	0.0
7	9	1.35e-03	0.03	-0.66	3.60e-04	2.39e-04	0.0
7	10	1.37e-03	0.03	-0.66	2.18e-04	2.38e-04	0.0
7	11	1.63e-03	0.03	-0.71	3.44e-04	2.57e-04	-1.03e-06
7	12	9.99e-04	0.02	-0.50	3.12e-04	1.81e-04	0.0

7	13	1.02e-03	0.02	-0.50	1.70e-04	1.81e-04	0.0
7	14	1.28e-03	0.03	-0.55	2.96e-04	2.00e-04	0.0
7	15	8.27e-04	0.02	-0.46	1.81e-04	1.68e-04	0.0
7	16	9.14e-04	0.02	-0.48	2.23e-04	1.75e-04	0.0
7	17	1.09e-03	0.02	-0.51	1.66e-04	1.86e-04	0.0
7	18	1.18e-03	0.02	-0.53	2.08e-04	1.92e-04	0.0
7	19	1.00e-03	0.02	-0.50	2.65e-04	1.81e-04	0.0
7	20	1.01e-03	0.02	-0.50	1.70e-04	1.81e-04	0.0
7	21	1.19e-03	0.02	-0.53	2.54e-04	1.93e-04	0.0
7	22	-5.21	-0.03	-0.72	5.12e-05	-1.22e-03	4.85e-05
7	23	5.20	0.06	-0.26	2.95e-04	1.68e-03	-4.91e-05
7	24	0.01	-4.95	-5.30e-03	2.38e-03	3.47e-04	-2.58e-05
7	25	-0.01	4.87	-0.98	-2.20e-03	1.82e-06	2.45e-05
7	26	-3.85	-0.03	-0.71	5.79e-05	-9.69e-04	4.58e-05
7	27	3.85	0.06	-0.27	2.88e-04	1.38e-03	-4.68e-05
7	28	4.69e-03	-1.77	-0.14	1.31e-03	3.00e-04	-1.06e-05
7	29	-2.75e-03	1.83	-0.84	-9.10e-04	5.52e-05	9.66e-06
7	30	-4.24	-0.03	-0.72	5.96e-05	-1.24e-03	5.39e-05
7	31	4.23	0.07	-0.26	2.89e-04	1.77e-03	-5.42e-05
7	32	0.01	-3.46	-0.02	2.17e-03	3.43e-04	-2.54e-05
7	33	-0.01	3.47	-0.98	-1.79e-03	1.31e-06	2.58e-05
7	34	-4.24	-0.03	-0.72	5.96e-05	-1.24e-03	5.39e-05
7	35	4.23	0.07	-0.26	2.89e-04	1.77e-03	-5.42e-05
7	36	5.67e-03	-2.05	-0.11	1.58e-03	3.13e-04	-1.33e-05
7	37	-3.49e-03	2.07	-0.87	-1.14e-03	4.58e-05	1.19e-05
7	38	8.27e-04	0.02	-0.46	1.81e-04	1.68e-04	0.0
7	39	1.01e-03	0.02	-0.50	1.70e-04	1.81e-04	0.0
7	40	8.62e-04	0.02	-0.47	1.98e-04	1.71e-04	0.0
7	41	9.86e-04	0.02	-0.49	1.72e-04	1.79e-04	0.0
7	42	1.02e-03	0.02	-0.50	1.89e-04	1.81e-04	0.0
7	43	8.27e-04	0.02	-0.46	1.81e-04	1.68e-04	0.0
7	44	9.86e-04	0.02	-0.49	1.72e-04	1.79e-04	0.0
7	45	8.27e-04	0.02	-0.46	1.81e-04	1.68e-04	0.0
7	46	9.86e-04	0.02	-0.49	1.72e-04	1.79e-04	0.0
8	1	6.59e-03	5.75e-04	-0.57	-2.21e-05	1.26e-04	0.0
8	2	7.12e-03	1.34e-03	-0.59	-3.81e-05	1.36e-04	0.0
8	3	8.22e-03	1.96e-03	-0.65	-5.38e-05	1.57e-04	0.0
8	4	8.75e-03	2.73e-03	-0.67	-6.98e-05	1.67e-04	0.0
8	5	4.65e-03	8.64e-05	-0.41	-8.91e-06	8.86e-05	0.0
8	6	5.18e-03	8.55e-04	-0.44	-2.49e-05	9.87e-05	0.0
8	7	6.28e-03	1.48e-03	-0.49	-4.06e-05	1.20e-04	0.0
8	8	6.81e-03	2.24e-03	-0.52	-5.66e-05	1.30e-04	0.0
8	9	7.65e-03	2.11e-03	-0.62	-5.41e-05	1.46e-04	0.0
8	10	7.74e-03	1.55e-03	-0.62	-4.43e-05	1.47e-04	0.0
8	11	8.79e-03	3.09e-03	-0.67	-7.63e-05	1.68e-04	0.0
8	12	5.71e-03	1.62e-03	-0.47	-4.09e-05	1.09e-04	0.0
8	13	5.80e-03	1.06e-03	-0.47	-3.11e-05	1.10e-04	0.0
8	14	6.85e-03	2.60e-03	-0.52	-6.31e-05	1.31e-04	0.0
8	15	5.02e-03	3.95e-04	-0.43	-1.59e-05	9.55e-05	0.0
8	16	5.37e-03	9.08e-04	-0.45	-2.66e-05	1.02e-04	0.0
8	17	6.10e-03	1.32e-03	-0.49	-3.71e-05	1.16e-04	0.0
8	18	6.46e-03	1.83e-03	-0.50	-4.77e-05	1.23e-04	0.0
8	19	5.72e-03	1.42e-03	-0.47	-3.73e-05	1.09e-04	0.0
8	20	5.78e-03	1.04e-03	-0.47	-3.07e-05	1.10e-04	0.0
8	21	6.48e-03	2.07e-03	-0.50	-5.21e-05	1.24e-04	0.0
8	22	-0.11	-1.83e-03	-0.50	2.54e-05	-1.66e-04	-1.32e-05
8	23	0.13	3.63e-03	-0.42	-8.24e-05	3.90e-04	1.22e-05
8	24	7.06e-03	-0.23	-0.86	1.23e-03	1.35e-04	9.58e-06
8	25	3.74e-03	0.23	-0.06	-1.35e-03	7.03e-05	-9.63e-06
8	26	-0.11	-1.86e-03	-0.50	2.74e-05	-1.67e-04	-1.42e-05
8	27	0.12	3.69e-03	-0.42	-8.47e-05	3.91e-04	1.33e-05
8	28	7.14e-03	-0.16	-0.75	8.16e-04	1.34e-04	6.13e-06
8	29	4.07e-03	0.17	-0.17	-9.38e-04	7.93e-05	-6.87e-06
8	30	-0.10	-1.77e-03	-0.50	2.67e-05	-1.66e-04	-1.52e-05
8	31	0.12	3.49e-03	-0.42	-8.20e-05	3.92e-04	1.43e-05
8	32	7.11e-03	-0.21	-0.86	1.21e-03	1.36e-04	8.34e-06
8	33	3.78e-03	0.21	-0.07	-1.32e-03	7.10e-05	-8.29e-06
8	34	-0.10	-1.77e-03	-0.50	2.67e-05	-1.66e-04	-1.52e-05
8	35	0.12	3.49e-03	-0.42	-8.20e-05	3.92e-04	1.43e-05
8	36	7.26e-03	-0.16	-0.78	8.81e-04	1.36e-04	5.98e-06
8	37	3.88e-03	0.17	-0.15	-9.99e-04	7.56e-05	-6.41e-06
8	38	5.02e-03	3.95e-04	-0.43	-1.59e-05	9.55e-05	0.0
8	39	5.78e-03	1.04e-03	-0.47	-3.07e-05	1.10e-04	0.0
8	40	5.16e-03	6.00e-04	-0.44	-2.02e-05	9.82e-05	0.0
8	41	5.67e-03	9.51e-04	-0.46	-2.86e-05	1.08e-04	0.0
8	42	5.81e-03	1.16e-03	-0.47	-3.29e-05	1.11e-04	0.0
8	43	5.02e-03	3.95e-04	-0.43	-1.59e-05	9.55e-05	0.0

8	44	5.67e-03	9.51e-04	-0.46	-2.86e-05	1.08e-04	0.0
8	45	5.02e-03	3.95e-04	-0.43	-1.59e-05	9.55e-05	0.0
8	46	5.67e-03	9.51e-04	-0.46	-2.86e-05	1.08e-04	0.0
9	1	5.25e-04	0.01	-0.58	-2.02e-04	-7.34e-05	0.0
9	2	5.99e-04	0.02	-0.61	-2.06e-04	-7.12e-05	0.0
9	3	7.39e-04	0.02	-0.67	-3.12e-04	-6.66e-05	0.0
9	4	8.13e-04	0.02	-0.69	-3.16e-04	-6.44e-05	0.0
9	5	3.49e-04	0.01	-0.43	-1.27e-04	-5.82e-05	0.0
9	6	4.23e-04	0.01	-0.45	-1.31e-04	-5.60e-05	0.0
9	7	5.63e-04	0.01	-0.51	-2.38e-04	-5.14e-05	0.0
9	8	6.37e-04	0.02	-0.54	-2.41e-04	-4.92e-05	0.0
9	9	6.73e-04	0.02	-0.64	-2.09e-04	-6.90e-05	0.0
9	10	6.75e-04	0.02	-0.64	-2.79e-04	-6.86e-05	0.0
9	11	8.23e-04	0.02	-0.70	-2.87e-04	-6.43e-05	0.0
9	12	4.97e-04	0.01	-0.48	-1.34e-04	-5.38e-05	0.0
9	13	4.99e-04	0.01	-0.49	-2.04e-04	-5.34e-05	0.0
9	14	6.47e-04	0.02	-0.54	-2.12e-04	-4.91e-05	0.0
9	15	3.96e-04	0.01	-0.45	-1.52e-04	-5.67e-05	0.0
9	16	4.46e-04	0.01	-0.46	-1.54e-04	-5.52e-05	0.0
9	17	5.39e-04	0.01	-0.50	-2.25e-04	-5.22e-05	0.0
9	18	5.89e-04	0.02	-0.52	-2.28e-04	-5.07e-05	0.0
9	19	4.95e-04	0.01	-0.48	-1.56e-04	-5.38e-05	0.0
9	20	4.96e-04	0.01	-0.48	-2.03e-04	-5.35e-05	0.0
9	21	5.95e-04	0.02	-0.52	-2.08e-04	-5.06e-05	0.0
9	22	-3.01	6.03e-03	-0.52	-1.70e-04	-2.68e-03	3.95e-05
9	23	3.01	0.02	-0.43	-2.21e-04	2.53e-03	-3.92e-05
9	24	-5.75e-03	-2.94	-0.89	7.00e-03	-1.58e-04	-1.39e-05
9	25	6.49e-03	2.90	-0.06	-6.87e-03	4.07e-05	1.37e-05
9	26	-2.17	6.44e-03	-0.52	-1.70e-04	-1.49e-03	3.72e-05
9	27	2.17	0.02	-0.43	-2.21e-04	1.19e-03	-3.69e-05
9	28	-1.22e-03	-0.98	-0.77	2.01e-03	-1.21e-04	-4.75e-06
9	29	2.19e-03	1.01	-0.18	-2.06e-03	1.26e-05	4.84e-06
9	30	-2.09	6.51e-03	-0.52	-1.70e-04	-1.77e-03	3.70e-05
9	31	2.09	0.02	-0.44	-2.21e-04	1.61e-03	-3.67e-05
9	32	-4.94e-03	-1.85	-0.88	4.76e-03	-1.55e-04	-1.15e-05
9	33	5.89e-03	1.86	-0.07	-4.69e-03	3.87e-05	1.14e-05
9	34	-2.09	6.51e-03	-0.52	-1.70e-04	-1.77e-03	3.70e-05
9	35	2.09	0.02	-0.44	-2.21e-04	1.61e-03	-3.67e-05
9	36	-1.24e-03	-1.05	-0.80	2.40e-03	-1.28e-04	-4.09e-06
9	37	2.14e-03	1.06	-0.15	-2.32e-03	1.63e-05	4.00e-06
9	38	3.96e-04	0.01	-0.45	-1.52e-04	-5.67e-05	0.0
9	39	4.96e-04	0.01	-0.48	-2.03e-04	-5.35e-05	0.0
9	40	4.16e-04	0.01	-0.45	-1.53e-04	-5.61e-05	0.0
9	41	4.82e-04	0.01	-0.48	-1.96e-04	-5.40e-05	0.0
9	42	5.02e-04	0.01	-0.49	-1.97e-04	-5.34e-05	0.0
9	43	3.96e-04	0.01	-0.45	-1.52e-04	-5.67e-05	0.0
9	44	4.82e-04	0.01	-0.48	-1.96e-04	-5.40e-05	0.0
9	45	3.96e-04	0.01	-0.45	-1.52e-04	-5.67e-05	0.0
9	46	4.82e-04	0.01	-0.48	-1.96e-04	-5.40e-05	0.0
10	1	7.87e-04	0.02	-0.59	-2.79e-04	-6.81e-05	0.0
10	2	9.12e-04	0.02	-0.62	-3.46e-04	-6.39e-05	0.0
10	3	1.16e-03	0.03	-0.68	-3.03e-04	-5.63e-05	0.0
10	4	1.29e-03	0.03	-0.70	-3.71e-04	-5.20e-05	0.0
10	5	5.10e-04	0.01	-0.43	-2.08e-04	-5.55e-05	0.0
10	6	6.34e-04	0.02	-0.46	-2.76e-04	-5.12e-05	0.0
10	7	8.84e-04	0.02	-0.52	-2.33e-04	-4.36e-05	0.0
10	8	1.01e-03	0.03	-0.55	-3.00e-04	-3.93e-05	0.0
10	9	1.04e-03	0.03	-0.65	-4.14e-04	-5.96e-05	0.0
10	10	1.05e-03	0.03	-0.65	-2.96e-04	-5.98e-05	0.0
10	11	1.30e-03	0.03	-0.71	-4.31e-04	-5.13e-05	0.0
10	12	7.59e-04	0.02	-0.49	-3.43e-04	-4.69e-05	0.0
10	13	7.72e-04	0.02	-0.49	-2.25e-04	-4.71e-05	0.0
10	14	1.02e-03	0.03	-0.55	-3.60e-04	-3.86e-05	0.0
10	15	5.93e-04	0.02	-0.45	-2.14e-04	-5.28e-05	0.0
10	16	6.76e-04	0.02	-0.47	-2.59e-04	-5.00e-05	0.0
10	17	8.42e-04	0.02	-0.51	-2.30e-04	-4.49e-05	0.0
10	18	9.25e-04	0.02	-0.53	-2.75e-04	-4.21e-05	0.0
10	19	7.59e-04	0.02	-0.49	-3.04e-04	-4.71e-05	0.0
10	20	7.67e-04	0.02	-0.49	-2.25e-04	-4.73e-05	0.0
10	21	9.33e-04	0.02	-0.53	-3.15e-04	-4.16e-05	0.0
10	22	-5.14	9.78e-03	-0.53	-1.76e-04	-5.90e-04	6.34e-05
10	23	5.14	0.03	-0.44	-2.70e-04	4.51e-04	-6.28e-05
10	24	-9.58e-03	-4.96	-0.90	2.29e-03	-1.37e-04	-2.17e-05
10	25	0.01	4.89	-0.06	-2.35e-03	2.97e-05	2.11e-05
10	26	-3.79	0.01	-0.53	-1.73e-04	-6.01e-04	6.04e-05
10	27	3.78	0.03	-0.44	-2.74e-04	4.68e-04	-5.99e-05
10	28	-2.02e-03	-1.78	-0.78	8.88e-04	-1.04e-04	-7.06e-06

10	29	3.49e-03	1.83	-0.18	-1.43e-03	6.80e-06	7.32e-06
10	30	-4.17	8.83e-03	-0.53	-1.74e-04	-5.97e-04	6.87e-05
10	31	4.16	0.03	-0.44	-2.71e-04	4.43e-04	-6.81e-05
10	32	-8.72e-03	-3.48	-0.89	1.83e-03	-1.34e-04	-2.08e-05
10	33	0.01	3.49	-0.07	-2.20e-03	2.81e-05	2.18e-05
10	34	-4.17	8.83e-03	-0.53	-1.74e-04	-5.97e-04	6.87e-05
10	35	4.16	0.03	-0.44	-2.71e-04	4.43e-04	-6.81e-05
10	36	-2.69e-03	-2.06	-0.81	1.12e-03	-1.09e-04	-8.97e-06
10	37	4.04e-03	2.08	-0.16	-1.66e-03	9.51e-06	8.85e-06
10	38	5.93e-04	0.02	-0.45	-2.14e-04	-5.28e-05	0.0
10	39	7.67e-04	0.02	-0.49	-2.25e-04	-4.73e-05	0.0
10	40	6.26e-04	0.02	-0.46	-2.32e-04	-5.17e-05	0.0
10	41	7.42e-04	0.02	-0.49	-2.23e-04	-4.81e-05	0.0
10	42	7.76e-04	0.02	-0.49	-2.41e-04	-4.69e-05	0.0
10	43	5.93e-04	0.02	-0.45	-2.14e-04	-5.28e-05	0.0
10	44	7.42e-04	0.02	-0.49	-2.23e-04	-4.81e-05	0.0
10	45	5.93e-04	0.02	-0.45	-2.14e-04	-5.28e-05	0.0
10	46	7.42e-04	0.02	-0.49	-2.23e-04	-4.81e-05	0.0
11	1	7.48e-03	3.47e-03	-0.59	-7.47e-05	1.42e-04	0.0
11	2	8.17e-03	4.14e-03	-0.62	-8.88e-05	1.55e-04	0.0
11	3	9.55e-03	5.27e-03	-0.68	-1.12e-04	1.82e-04	0.0
11	4	0.01	5.95e-03	-0.71	-1.26e-04	1.95e-04	0.0
11	5	5.22e-03	2.20e-03	-0.43	-4.79e-05	9.92e-05	0.0
11	6	5.92e-03	2.88e-03	-0.46	-6.19e-05	1.13e-04	0.0
11	7	7.29e-03	4.01e-03	-0.52	-8.54e-05	1.39e-04	0.0
11	8	7.99e-03	4.69e-03	-0.55	-9.95e-05	1.52e-04	0.0
11	9	8.87e-03	4.82e-03	-0.65	-1.03e-04	1.69e-04	0.0
11	10	8.92e-03	4.73e-03	-0.65	-1.01e-04	1.70e-04	0.0
11	11	0.01	6.08e-03	-0.71	-1.29e-04	1.96e-04	0.0
11	12	6.62e-03	3.55e-03	-0.49	-7.60e-05	1.26e-04	0.0
11	13	6.67e-03	3.47e-03	-0.49	-7.42e-05	1.27e-04	0.0
11	14	8.06e-03	4.82e-03	-0.56	-1.02e-04	1.53e-04	0.0
11	15	5.68e-03	2.60e-03	-0.45	-5.62e-05	1.08e-04	0.0
11	16	6.14e-03	3.05e-03	-0.47	-6.56e-05	1.17e-04	0.0
11	17	7.06e-03	3.81e-03	-0.51	-8.13e-05	1.34e-04	0.0
11	18	7.53e-03	4.26e-03	-0.53	-9.06e-05	1.43e-04	0.0
11	19	6.61e-03	3.51e-03	-0.49	-7.50e-05	1.26e-04	0.0
11	20	6.65e-03	3.45e-03	-0.49	-7.37e-05	1.26e-04	0.0
11	21	7.58e-03	4.35e-03	-0.53	-9.25e-05	1.44e-04	0.0
11	22	-0.10	1.63e-03	-0.51	-4.02e-05	-6.34e-05	-1.38e-05
11	23	0.11	4.96e-03	-0.46	-1.03e-04	3.21e-04	1.34e-05
11	24	6.51e-03	-0.20	-0.57	7.00e-04	1.26e-04	5.28e-06
11	25	6.82e-03	0.21	-0.40	-8.60e-04	1.28e-04	-5.30e-06
11	26	-0.09	1.62e-03	-0.51	-3.89e-05	-6.10e-05	-1.48e-05
11	27	0.11	4.99e-03	-0.46	-1.04e-04	3.19e-04	1.43e-05
11	28	6.54e-03	-0.15	-0.55	5.16e-04	1.25e-04	3.48e-06
11	29	6.61e-03	0.15	-0.42	-6.74e-04	1.25e-04	-3.87e-06
11	30	-0.09	1.69e-03	-0.51	-3.94e-05	-6.09e-05	-1.54e-05
11	31	0.10	4.85e-03	-0.46	-1.03e-04	3.20e-04	1.49e-05
11	32	6.50e-03	-0.18	-0.57	6.92e-04	1.25e-04	4.59e-06
11	33	6.81e-03	0.19	-0.40	-8.44e-04	1.28e-04	-4.55e-06
11	34	-0.09	1.69e-03	-0.51	-3.94e-05	-6.09e-05	-1.54e-05
11	35	0.10	4.85e-03	-0.46	-1.03e-04	3.20e-04	1.49e-05
11	36	6.55e-03	-0.15	-0.56	5.69e-04	1.25e-04	3.39e-06
11	37	6.62e-03	0.15	-0.42	-7.21e-04	1.26e-04	-3.62e-06
11	38	5.68e-03	2.60e-03	-0.45	-5.62e-05	1.08e-04	0.0
11	39	6.65e-03	3.45e-03	-0.49	-7.37e-05	1.26e-04	0.0
11	40	5.87e-03	2.78e-03	-0.46	-6.00e-05	1.12e-04	0.0
11	41	6.51e-03	3.33e-03	-0.49	-7.12e-05	1.24e-04	0.0
11	42	6.69e-03	3.51e-03	-0.49	-7.50e-05	1.27e-04	0.0
11	43	5.68e-03	2.60e-03	-0.45	-5.62e-05	1.08e-04	0.0
11	44	6.51e-03	3.33e-03	-0.49	-7.12e-05	1.24e-04	0.0
11	45	5.68e-03	2.60e-03	-0.45	-5.62e-05	1.08e-04	0.0
11	46	6.51e-03	3.33e-03	-0.49	-7.12e-05	1.24e-04	0.0
12	1	5.31e-04	0.01	-0.61	-1.71e-05	-5.79e-05	0.0
12	2	6.08e-04	0.02	-0.64	-3.02e-05	-6.25e-05	0.0
12	3	7.43e-04	0.02	-0.71	-1.79e-05	-7.13e-05	0.0
12	4	8.20e-04	0.02	-0.74	-3.11e-05	-7.59e-05	0.0
12	5	3.54e-04	0.01	-0.44	-1.29e-05	-4.11e-05	0.0
12	6	4.31e-04	0.01	-0.48	-2.60e-05	-4.57e-05	0.0
12	7	5.66e-04	0.01	-0.54	-1.38e-05	-5.45e-05	0.0
12	8	6.44e-04	0.02	-0.58	-2.69e-05	-5.91e-05	0.0
12	9	6.86e-04	0.02	-0.68	-4.33e-05	-6.71e-05	0.0
12	10	6.79e-04	0.02	-0.68	-1.77e-05	-6.73e-05	0.0
12	11	8.34e-04	0.02	-0.75	-4.39e-05	-7.64e-05	0.0
12	12	5.09e-04	0.01	-0.51	-3.91e-05	-5.02e-05	0.0
12	13	5.02e-04	0.01	-0.51	-1.35e-05	-5.05e-05	0.0



12	14	6.58e-04	0.02	-0.58	-3.97e-05	-5.96e-05	0.0
12	15	4.01e-04	0.01	-0.47	-1.31e-05	-4.41e-05	0.0
12	16	4.53e-04	0.01	-0.49	-2.18e-05	-4.71e-05	0.0
12	17	5.42e-04	0.01	-0.53	-1.37e-05	-5.30e-05	0.0
12	18	5.94e-04	0.02	-0.56	-2.24e-05	-5.61e-05	0.0
12	19	5.04e-04	0.01	-0.51	-3.06e-05	-5.02e-05	0.0
12	20	5.00e-04	0.01	-0.51	-1.35e-05	-5.04e-05	0.0
12	21	6.03e-04	0.02	-0.56	-3.10e-05	-5.64e-05	0.0
12	22	-3.02	6.20e-03	-0.53	1.46e-05	-7.51e-03	3.63e-05
12	23	3.02	0.02	-0.48	-4.15e-05	7.47e-03	-3.62e-05
12	24	-1.80e-03	-2.94	-0.59	6.25e-03	-6.48e-05	-1.02e-05
12	25	2.68e-03	2.90	-0.42	-6.15e-03	-3.75e-05	9.81e-06
12	26	-2.18	6.60e-03	-0.53	1.55e-05	-5.71e-03	3.42e-05
12	27	2.18	0.02	-0.48	-4.26e-05	5.65e-03	-3.42e-05
12	28	-9.85e-05	-0.98	-0.58	1.61e-03	-5.70e-05	-2.40e-06
12	29	1.10e-03	1.01	-0.44	-1.58e-03	-4.29e-05	2.32e-06
12	30	-2.10	6.66e-03	-0.53	1.52e-05	-6.21e-03	3.38e-05
12	31	2.10	0.02	-0.48	-4.16e-05	6.17e-03	-3.36e-05
12	32	-1.51e-03	-1.85	-0.59	4.02e-03	-6.38e-05	-9.11e-06
12	33	2.50e-03	1.86	-0.42	-4.02e-03	-3.79e-05	9.15e-06
12	34	-2.10	6.66e-03	-0.53	1.52e-05	-6.21e-03	3.38e-05
12	35	2.10	0.02	-0.48	-4.16e-05	6.17e-03	-3.36e-05
12	36	-1.33e-04	-1.05	-0.58	1.90e-03	-5.78e-05	-2.64e-06
12	37	1.12e-03	1.06	-0.44	-1.82e-03	-4.24e-05	2.43e-06
12	38	4.01e-04	0.01	-0.47	-1.31e-05	-4.41e-05	0.0
12	39	5.00e-04	0.01	-0.51	-1.35e-05	-5.04e-05	0.0
12	40	4.22e-04	0.01	-0.48	-1.66e-05	-4.53e-05	0.0
12	41	4.86e-04	0.01	-0.51	-1.35e-05	-4.95e-05	0.0
12	42	5.06e-04	0.01	-0.52	-1.69e-05	-5.07e-05	0.0
12	43	4.01e-04	0.01	-0.47	-1.31e-05	-4.41e-05	0.0
12	44	4.86e-04	0.01	-0.51	-1.35e-05	-4.95e-05	0.0
12	45	4.01e-04	0.01	-0.47	-1.31e-05	-4.41e-05	0.0
12	46	4.86e-04	0.01	-0.51	-1.35e-05	-4.95e-05	0.0
13	1	7.37e-04	0.02	-0.62	-7.24e-06	4.03e-06	0.0
13	2	8.52e-04	0.02	-0.66	-6.21e-06	6.99e-06	0.0
13	3	1.09e-03	0.03	-0.72	-5.11e-05	1.26e-05	0.0
13	4	1.20e-03	0.03	-0.76	-5.01e-05	1.56e-05	0.0
13	5	4.77e-04	0.01	-0.45	5.68e-06	0.0	0.0
13	6	5.92e-04	0.02	-0.49	6.70e-06	3.86e-06	0.0
13	7	8.29e-04	0.02	-0.55	-3.82e-05	9.49e-06	0.0
13	8	9.44e-04	0.03	-0.59	-3.72e-05	1.24e-05	0.0
13	9	9.67e-04	0.03	-0.70	-5.19e-06	9.94e-06	0.0
13	10	9.83e-04	0.03	-0.69	-3.79e-05	1.00e-05	0.0
13	11	1.21e-03	0.03	-0.77	-3.59e-05	1.60e-05	0.0
13	12	7.07e-04	0.02	-0.53	7.73e-06	6.81e-06	0.0
13	13	7.23e-04	0.02	-0.52	-2.50e-05	6.91e-06	0.0
13	14	9.54e-04	0.03	-0.60	-2.30e-05	1.28e-05	0.0
13	15	5.55e-04	0.02	-0.48	-4.07e-06	2.81e-06	0.0
13	16	6.32e-04	0.02	-0.50	-3.39e-06	4.78e-06	0.0
13	17	7.90e-04	0.02	-0.54	-3.33e-05	8.53e-06	0.0
13	18	8.66e-04	0.02	-0.57	-3.26e-05	1.05e-05	0.0
13	19	7.09e-04	0.02	-0.52	-2.70e-06	6.75e-06	0.0
13	20	7.19e-04	0.02	-0.52	-2.45e-05	6.82e-06	0.0
13	21	8.73e-04	0.02	-0.57	-2.32e-05	1.08e-05	0.0
13	22	-5.17	9.52e-03	-0.54	1.46e-05	-3.67e-03	7.16e-05
13	23	5.16	0.03	-0.49	-5.79e-05	3.64e-03	-7.13e-05
13	24	-3.26e-03	-4.96	-0.60	1.20e-03	-1.06e-05	-1.79e-05
13	25	4.39e-03	4.89	-0.44	-1.16e-03	2.12e-05	1.74e-05
13	26	-3.81	0.01	-0.54	1.77e-05	-2.81e-03	6.84e-05
13	27	3.81	0.03	-0.49	-6.12e-05	2.80e-03	-6.81e-05
13	28	-2.88e-04	-1.78	-0.59	7.58e-04	-3.44e-06	-4.47e-06
13	29	1.69e-03	1.83	-0.45	-8.15e-04	1.59e-05	4.61e-06
13	30	-4.19	8.59e-03	-0.54	1.57e-05	-3.99e-03	7.68e-05
13	31	4.19	0.03	-0.49	-5.78e-05	3.97e-03	-7.65e-05
13	32	-2.87e-03	-3.48	-0.60	1.18e-03	-1.00e-05	-1.63e-05
13	33	4.38e-03	3.49	-0.44	-1.18e-03	2.13e-05	1.73e-05
13	34	-4.19	8.59e-03	-0.54	1.57e-05	-3.99e-03	7.68e-05
13	35	4.19	0.03	-0.49	-5.78e-05	3.97e-03	-7.65e-05
13	36	-5.23e-04	-2.06	-0.59	8.85e-04	-4.65e-06	-5.52e-06
13	37	1.90e-03	2.08	-0.45	-9.30e-04	1.67e-05	5.40e-06
13	38	5.55e-04	0.02	-0.48	-4.07e-06	2.81e-06	0.0
13	39	7.19e-04	0.02	-0.52	-2.45e-05	6.82e-06	0.0
13	40	5.86e-04	0.02	-0.49	-3.80e-06	3.60e-06	0.0
13	41	6.96e-04	0.02	-0.52	-2.16e-05	6.24e-06	0.0
13	42	7.26e-04	0.02	-0.53	-2.13e-05	7.03e-06	0.0
13	43	5.55e-04	0.02	-0.48	-4.07e-06	2.81e-06	0.0
13	44	6.96e-04	0.02	-0.52	-2.16e-05	6.24e-06	0.0

13	45	5.55e-04	0.02	-0.48	-4.07e-06	2.81e-06	0.0
13	46	6.96e-04	0.02	-0.52	-2.16e-05	6.24e-06	0.0
14	1	7.96e-03	-3.81e-04	-0.60	1.02e-06	1.51e-04	0.0
14	2	8.72e-03	-5.46e-04	-0.64	3.42e-06	1.66e-04	0.0
14	3	0.01	-1.01e-03	-0.70	1.22e-05	1.94e-04	0.0
14	4	0.01	-1.18e-03	-0.74	1.46e-05	2.08e-04	0.0
14	5	5.56e-03	-1.31e-04	-0.44	-2.09e-06	1.06e-04	0.0
14	6	6.32e-03	-2.96e-04	-0.47	0.0	1.20e-04	0.0
14	7	7.78e-03	-7.63e-04	-0.54	9.13e-06	1.48e-04	0.0
14	8	8.54e-03	-9.27e-04	-0.57	1.15e-05	1.62e-04	0.0
14	9	9.48e-03	-7.10e-04	-0.67	5.81e-06	1.80e-04	0.0
14	10	9.52e-03	-8.23e-04	-0.67	8.88e-06	1.81e-04	0.0
14	11	0.01	-1.15e-03	-0.74	1.37e-05	2.10e-04	0.0
14	12	7.07e-03	-4.60e-04	-0.51	2.70e-06	1.35e-04	0.0
14	13	7.11e-03	-5.73e-04	-0.51	5.77e-06	1.35e-04	0.0
14	14	8.63e-03	-9.02e-04	-0.57	1.06e-05	1.64e-04	0.0
14	15	6.05e-03	-2.72e-04	-0.46	0.0	1.15e-04	0.0
14	16	6.56e-03	-3.81e-04	-0.48	2.00e-06	1.25e-04	0.0
14	17	7.53e-03	-6.93e-04	-0.53	7.89e-06	1.43e-04	0.0
14	18	8.04e-03	-8.02e-04	-0.55	9.48e-06	1.53e-04	0.0
14	19	7.06e-03	-4.91e-04	-0.50	3.60e-06	1.34e-04	0.0
14	20	7.09e-03	-5.66e-04	-0.51	5.64e-06	1.35e-04	0.0
14	21	8.10e-03	-7.86e-04	-0.55	8.83e-06	1.54e-04	0.0
14	22	-0.09	-1.32e-04	-0.52	-9.03e-06	-3.97e-05	8.43e-06
14	23	0.11	-9.10e-04	-0.48	1.71e-05	3.15e-04	-8.87e-06
14	24	6.56e-03	-0.19	-0.41	5.51e-04	1.25e-04	5.93e-06
14	25	7.69e-03	0.19	-0.59	-5.39e-04	1.47e-04	-5.98e-06
14	26	-0.09	-2.24e-05	-0.52	-1.03e-05	-3.74e-05	8.91e-06
14	27	0.10	-1.03e-03	-0.48	1.86e-05	3.13e-04	-9.35e-06
14	28	6.38e-03	-0.14	-0.43	4.42e-04	1.22e-04	3.94e-06
14	29	7.60e-03	0.14	-0.57	-4.18e-04	1.44e-04	-4.35e-06
14	30	-0.08	-1.15e-05	-0.52	-9.70e-06	-3.69e-05	9.47e-06
14	31	0.10	-9.94e-04	-0.48	1.69e-05	3.14e-04	-9.91e-06
14	32	6.54e-03	-0.17	-0.41	5.40e-04	1.24e-04	5.16e-06
14	33	7.70e-03	0.17	-0.59	-5.33e-04	1.47e-04	-5.13e-06
14	34	-0.08	-1.15e-05	-0.52	-9.70e-06	-3.69e-05	9.47e-06
14	35	0.10	-9.94e-04	-0.48	1.69e-05	3.14e-04	-9.91e-06
14	36	6.34e-03	-0.14	-0.42	4.79e-04	1.21e-04	3.84e-06
14	37	7.68e-03	0.14	-0.58	-4.51e-04	1.46e-04	-4.07e-06
14	38	6.05e-03	-2.72e-04	-0.46	0.0	1.15e-04	0.0
14	39	7.09e-03	-5.66e-04	-0.51	5.64e-06	1.35e-04	0.0
14	40	6.25e-03	-3.16e-04	-0.47	1.04e-06	1.19e-04	0.0
14	41	6.94e-03	-5.24e-04	-0.50	4.89e-06	1.32e-04	0.0
14	42	7.14e-03	-5.68e-04	-0.51	5.53e-06	1.36e-04	0.0
14	43	6.05e-03	-2.72e-04	-0.46	0.0	1.15e-04	0.0
14	44	6.94e-03	-5.24e-04	-0.50	4.89e-06	1.32e-04	0.0
14	45	6.05e-03	-2.72e-04	-0.46	0.0	1.15e-04	0.0
14	46	6.94e-03	-5.24e-04	-0.50	4.89e-06	1.32e-04	0.0
15	1	5.18e-04	0.01	-0.63	-1.68e-04	-6.02e-05	0.0
15	2	5.96e-04	0.02	-0.67	-1.65e-04	-6.53e-05	0.0
15	3	7.25e-04	0.02	-0.74	-2.51e-04	-7.50e-05	0.0
15	4	8.03e-04	0.02	-0.77	-2.48e-04	-8.00e-05	0.0
15	5	3.45e-04	0.01	-0.46	-1.08e-04	-4.26e-05	0.0
15	6	4.23e-04	0.01	-0.49	-1.05e-04	-4.76e-05	0.0
15	7	5.53e-04	0.01	-0.57	-1.91e-04	-5.73e-05	0.0
15	8	6.30e-04	0.02	-0.60	-1.88e-04	-6.23e-05	0.0
15	9	6.73e-04	0.02	-0.70	-1.62e-04	-7.04e-05	0.0
15	10	6.63e-04	0.02	-0.71	-2.26e-04	-7.05e-05	0.0
15	11	8.18e-04	0.02	-0.78	-2.20e-04	-8.07e-05	0.0
15	12	5.00e-04	0.01	-0.53	-1.02e-04	-5.27e-05	0.0
15	13	4.90e-04	0.01	-0.53	-1.66e-04	-5.29e-05	0.0
15	14	6.45e-04	0.02	-0.61	-1.60e-04	-6.30e-05	0.0
15	15	3.92e-04	0.01	-0.48	-1.27e-04	-4.58e-05	0.0
15	16	4.43e-04	0.01	-0.51	-1.24e-04	-4.92e-05	0.0
15	17	5.30e-04	0.01	-0.55	-1.82e-04	-5.57e-05	0.0
15	18	5.81e-04	0.02	-0.58	-1.80e-04	-5.90e-05	0.0
15	19	4.95e-04	0.01	-0.53	-1.22e-04	-5.26e-05	0.0
15	20	4.88e-04	0.01	-0.53	-1.65e-04	-5.27e-05	0.0
15	21	5.91e-04	0.02	-0.58	-1.61e-04	-5.95e-05	0.0
15	22	-3.04	6.42e-03	-0.55	-1.65e-04	-7.66e-03	4.47e-05
15	23	3.04	0.02	-0.50	-1.55e-04	7.62e-03	-4.46e-05
15	24	1.74e-03	-2.94	-0.43	6.31e-03	-4.07e-05	-9.64e-06
15	25	-7.98e-04	2.90	-0.62	-6.21e-03	-6.58e-05	9.52e-06
15	26	-2.20	6.80e-03	-0.55	-1.67e-04	-5.88e-03	4.22e-05
15	27	2.20	0.02	-0.50	-1.54e-04	5.81e-03	-4.22e-05
15	28	7.91e-04	-0.98	-0.45	1.57e-03	-4.32e-05	-2.13e-06
15	29	1.80e-04	1.02	-0.60	-1.97e-03	-6.10e-05	2.21e-06

15	30	-2.11	6.87e-03	-0.55	-1.65e-04	-6.36e-03	4.11e-05
15	31	2.11	0.02	-0.50	-1.55e-04	6.30e-03	-4.11e-05
15	32	1.65e-03	-1.85	-0.43	4.07e-03	-4.09e-05	-8.67e-06
15	33	-7.13e-04	1.86	-0.62	-4.06e-03	-6.58e-05	8.96e-06
15	34	-2.11	6.87e-03	-0.55	-1.65e-04	-6.36e-03	4.11e-05
15	35	2.11	0.02	-0.50	-1.55e-04	6.30e-03	-4.11e-05
15	36	8.23e-04	-1.05	-0.45	1.89e-03	-4.24e-05	-2.41e-06
15	37	1.82e-04	1.07	-0.61	-2.24e-03	-6.19e-05	2.39e-06
15	38	3.92e-04	0.01	-0.48	-1.27e-04	-4.58e-05	0.0
15	39	4.88e-04	0.01	-0.53	-1.65e-04	-5.27e-05	0.0
15	40	4.12e-04	0.01	-0.49	-1.26e-04	-4.72e-05	0.0
15	41	4.74e-04	0.01	-0.52	-1.60e-04	-5.17e-05	0.0
15	42	4.95e-04	0.01	-0.53	-1.59e-04	-5.31e-05	0.0
15	43	3.92e-04	0.01	-0.48	-1.27e-04	-4.58e-05	0.0
15	44	4.74e-04	0.01	-0.52	-1.60e-04	-5.17e-05	0.0
15	45	3.92e-04	0.01	-0.48	-1.27e-04	-4.58e-05	0.0
15	46	4.74e-04	0.01	-0.52	-1.60e-04	-5.17e-05	0.0
16	1	7.29e-04	0.02	-0.65	-2.23e-04	9.10e-06	0.0
16	2	8.42e-04	0.02	-0.69	-2.66e-04	1.22e-05	0.0
16	3	1.08e-03	0.03	-0.75	-2.07e-04	1.81e-05	0.0
16	4	1.19e-03	0.03	-0.79	-2.50e-04	2.12e-05	0.0
16	5	4.72e-04	0.01	-0.47	-1.75e-04	4.69e-06	0.0
16	6	5.85e-04	0.02	-0.51	-2.18e-04	7.80e-06	0.0
16	7	8.19e-04	0.02	-0.58	-1.60e-04	1.73e-05	0.0
16	8	9.32e-04	0.03	-0.62	-2.03e-04	1.68e-05	0.0
16	9	9.55e-04	0.03	-0.73	-3.09e-04	1.53e-05	0.0
16	10	9.73e-04	0.03	-0.72	-2.12e-04	1.54e-05	0.0
16	11	1.20e-03	0.03	-0.80	-2.98e-04	2.16e-05	0.0
16	12	6.97e-04	0.02	-0.55	-2.62e-04	1.09e-05	0.0
16	13	7.15e-04	0.02	-0.55	-1.64e-04	1.10e-05	0.0
16	14	9.41e-04	0.03	-0.63	-2.51e-04	1.72e-05	0.0
16	15	5.49e-04	0.02	-0.50	-1.72e-04	6.69e-06	0.0
16	16	6.24e-04	0.02	-0.52	-2.01e-04	8.77e-06	0.0
16	17	7.81e-04	0.02	-0.57	-1.61e-04	1.27e-05	0.0
16	18	8.56e-04	0.02	-0.59	-1.90e-04	1.48e-05	0.0
16	19	6.99e-04	0.02	-0.55	-2.29e-04	1.08e-05	0.0
16	20	7.11e-04	0.02	-0.54	-1.65e-04	1.09e-05	0.0
16	21	8.62e-04	0.02	-0.60	-2.22e-04	1.51e-05	0.0
16	22	-5.19	9.25e-03	-0.56	-1.84e-04	-3.78e-03	4.96e-05
16	23	5.18	0.03	-0.52	-1.49e-04	3.77e-03	-4.95e-05
16	24	2.74e-03	-4.96	-0.45	7.92e-04	1.81e-05	-1.76e-05
16	25	-1.43e-03	4.89	-0.63	-1.49e-03	2.12e-06	1.71e-05
16	26	-3.83	9.79e-03	-0.56	-1.87e-04	-2.88e-03	4.64e-05
16	27	3.83	0.03	-0.52	-1.46e-04	2.88e-03	-4.65e-05
16	28	1.25e-03	-1.78	-0.46	4.88e-04	1.55e-05	-4.42e-06
16	29	1.30e-04	1.83	-0.62	-8.12e-04	5.08e-06	4.38e-06
16	30	-4.21	8.33e-03	-0.56	-1.84e-04	-4.13e-03	5.55e-05
16	31	4.21	0.03	-0.52	-1.50e-04	4.11e-03	-5.53e-05
16	32	2.62e-03	-3.48	-0.45	7.85e-04	1.78e-05	-1.61e-05
16	33	-1.43e-03	3.49	-0.63	-1.39e-03	1.97e-06	1.69e-05
16	34	-4.21	8.33e-03	-0.56	-1.84e-04	-4.13e-03	5.55e-05
16	35	4.21	0.03	-0.52	-1.50e-04	4.11e-03	-5.53e-05
16	36	1.38e-03	-2.06	-0.46	6.06e-04	1.61e-05	-5.43e-06
16	37	6.94e-05	2.08	-0.62	-9.24e-04	4.72e-06	5.14e-06
16	38	5.49e-04	0.02	-0.50	-1.72e-04	6.69e-06	0.0
16	39	7.11e-04	0.02	-0.54	-1.65e-04	1.09e-05	0.0
16	40	5.79e-04	0.02	-0.51	-1.83e-04	7.52e-06	0.0
16	41	6.88e-04	0.02	-0.54	-1.66e-04	1.03e-05	0.0
16	42	7.18e-04	0.02	-0.55	-1.77e-04	1.11e-05	0.0
16	43	5.49e-04	0.02	-0.50	-1.72e-04	6.69e-06	0.0
16	44	6.88e-04	0.02	-0.54	-1.66e-04	1.03e-05	0.0
16	45	5.49e-04	0.02	-0.50	-1.72e-04	6.69e-06	0.0
16	46	6.88e-04	0.02	-0.54	-1.66e-04	1.03e-05	0.0
17	1	7.60e-03	6.15e-03	-0.61	-1.18e-04	1.45e-04	0.0
17	2	8.21e-03	5.81e-03	-0.64	-1.12e-04	1.56e-04	0.0
17	3	9.49e-03	6.93e-03	-0.71	-1.29e-04	1.81e-04	0.0
17	4	0.01	6.59e-03	-0.74	-1.23e-04	1.92e-04	0.0
17	5	5.36e-03	4.53e-03	-0.45	-8.77e-05	1.02e-04	0.0
17	6	5.97e-03	4.19e-03	-0.48	-8.19e-05	1.14e-04	0.0
17	7	7.25e-03	5.31e-03	-0.54	-9.91e-05	1.38e-04	0.0
17	8	7.86e-03	4.97e-03	-0.57	-9.32e-05	1.50e-04	0.0
17	9	8.82e-03	5.48e-03	-0.67	-1.06e-04	1.68e-04	0.0
17	10	8.92e-03	6.70e-03	-0.68	-1.26e-04	1.70e-04	0.0
17	11	0.01	6.02e-03	-0.74	-1.14e-04	1.93e-04	0.0
17	12	6.58e-03	3.86e-03	-0.51	-7.60e-05	1.25e-04	0.0
17	13	6.68e-03	5.08e-03	-0.51	-9.57e-05	1.27e-04	0.0
17	14	7.90e-03	4.40e-03	-0.57	-8.40e-05	1.51e-04	0.0

17	15	5.78e-03	4.70e-03	-0.47	-9.03e-05	1.10e-04	0.0
17	16	6.19e-03	4.48e-03	-0.49	-8.64e-05	1.18e-04	0.0
17	17	7.04e-03	5.22e-03	-0.53	-9.78e-05	1.34e-04	0.0
17	18	7.45e-03	5.00e-03	-0.55	-9.39e-05	1.42e-04	0.0
17	19	6.59e-03	4.25e-03	-0.51	-8.24e-05	1.26e-04	0.0
17	20	6.66e-03	5.07e-03	-0.51	-9.55e-05	1.27e-04	0.0
17	21	7.47e-03	4.62e-03	-0.55	-8.77e-05	1.42e-04	0.0
17	22	-0.11	6.93e-03	-0.55	-1.42e-04	-1.38e-04	1.36e-05
17	23	0.13	3.15e-03	-0.47	-5.05e-05	4.00e-04	-1.40e-05
17	24	5.20e-03	-0.21	-0.15	8.89e-04	9.65e-05	1.06e-05
17	25	7.63e-03	0.22	-0.86	-1.02e-03	1.48e-04	-1.07e-05
17	26	-0.11	7.08e-03	-0.55	-1.44e-04	-1.41e-04	1.41e-05
17	27	0.12	2.98e-03	-0.47	-4.77e-05	4.02e-04	-1.46e-05
17	28	5.41e-03	-0.15	-0.25	5.65e-04	1.04e-04	6.97e-06
17	29	7.53e-03	0.15	-0.76	-7.01e-04	1.42e-04	-7.56e-06
17	30	-0.10	7.09e-03	-0.55	-1.43e-04	-1.37e-04	1.45e-05
17	31	0.12	3.09e-03	-0.47	-5.09e-05	4.01e-04	-1.50e-05
17	32	5.18e-03	-0.19	-0.16	8.60e-04	9.65e-05	9.22e-06
17	33	7.58e-03	0.20	-0.85	-1.00e-03	1.47e-04	-9.20e-06
17	34	-0.10	7.09e-03	-0.55	-1.43e-04	-1.37e-04	1.45e-05
17	35	0.12	3.09e-03	-0.47	-5.09e-05	4.01e-04	-1.50e-05
17	36	5.30e-03	-0.15	-0.22	6.21e-04	1.02e-04	6.80e-06
17	37	7.63e-03	0.15	-0.78	-7.33e-04	1.44e-04	-7.08e-06
17	38	5.78e-03	4.70e-03	-0.47	-9.03e-05	1.10e-04	0.0
17	39	6.66e-03	5.07e-03	-0.51	-9.55e-05	1.27e-04	0.0
17	40	5.94e-03	4.61e-03	-0.48	-8.87e-05	1.13e-04	0.0
17	41	6.54e-03	5.02e-03	-0.51	-9.48e-05	1.25e-04	0.0
17	42	6.70e-03	4.93e-03	-0.51	-9.32e-05	1.28e-04	0.0
17	43	5.78e-03	4.70e-03	-0.47	-9.03e-05	1.10e-04	0.0
17	44	6.54e-03	5.02e-03	-0.51	-9.48e-05	1.25e-04	0.0
17	45	5.78e-03	4.70e-03	-0.47	-9.03e-05	1.10e-04	0.0
17	46	6.54e-03	5.02e-03	-0.51	-9.48e-05	1.25e-04	0.0
18	1	5.02e-04	0.02	-0.63	2.96e-04	-6.77e-05	0.0
18	2	5.69e-04	0.02	-0.67	2.83e-04	-6.50e-05	0.0
18	3	7.10e-04	0.02	-0.73	4.77e-04	-5.93e-05	0.0
18	4	7.77e-04	0.02	-0.76	4.64e-04	-5.67e-05	0.0
18	5	3.33e-04	0.01	-0.46	1.82e-04	-5.42e-05	0.0
18	6	4.00e-04	0.01	-0.49	1.69e-04	-5.16e-05	0.0
18	7	5.41e-04	0.01	-0.56	3.62e-04	-4.58e-05	0.0
18	8	6.08e-04	0.02	-0.59	3.49e-04	-4.32e-05	0.0
18	9	6.37e-04	0.02	-0.70	2.70e-04	-6.24e-05	0.0
18	10	6.48e-04	0.02	-0.70	4.23e-04	-6.18e-05	0.0
18	11	7.82e-04	0.02	-0.77	3.97e-04	-5.66e-05	0.0
18	12	4.67e-04	0.02	-0.53	1.56e-04	-4.90e-05	0.0
18	13	4.78e-04	0.01	-0.53	3.08e-04	-4.83e-05	0.0
18	14	6.13e-04	0.02	-0.59	2.82e-04	-4.31e-05	0.0
18	15	3.79e-04	0.01	-0.48	2.22e-04	-5.23e-05	0.0
18	16	4.24e-04	0.01	-0.51	2.13e-04	-5.06e-05	0.0
18	17	5.18e-04	0.01	-0.55	3.42e-04	-4.68e-05	0.0
18	18	5.62e-04	0.02	-0.57	3.33e-04	-4.50e-05	0.0
18	19	4.69e-04	0.01	-0.53	2.04e-04	-4.89e-05	0.0
18	20	4.76e-04	0.01	-0.53	3.06e-04	-4.84e-05	0.0
18	21	5.66e-04	0.02	-0.57	2.89e-04	-4.50e-05	0.0
18	22	-3.06	6.71e-03	-0.57	2.99e-04	-2.20e-03	4.10e-05
18	23	3.06	0.02	-0.48	2.89e-04	2.03e-03	-4.09e-05
18	24	6.85e-03	-2.94	-0.16	7.02e-03	4.30e-05	-1.37e-05
18	25	-5.89e-03	2.90	-0.88	-6.95e-03	-1.45e-04	1.37e-05
18	26	-2.22	7.08e-03	-0.57	2.98e-04	-1.39e-03	3.87e-05
18	27	2.22	0.02	-0.48	2.90e-04	9.56e-04	-3.87e-05
18	28	2.22e-03	-0.98	-0.26	2.33e-03	1.68e-05	-4.84e-06
18	29	-1.31e-03	1.02	-0.78	-2.23e-03	-1.15e-04	4.92e-06
18	30	-2.13	7.14e-03	-0.57	2.99e-04	-1.45e-03	3.82e-05
18	31	2.13	0.02	-0.48	2.88e-04	1.12e-03	-3.81e-05
18	32	6.09e-03	-1.85	-0.17	4.73e-03	4.03e-05	-1.12e-05
18	33	-5.28e-03	1.86	-0.88	-4.82e-03	-1.44e-04	1.14e-05
18	34	-2.13	7.14e-03	-0.57	2.99e-04	-1.45e-03	3.82e-05
18	35	2.13	0.02	-0.48	2.88e-04	1.12e-03	-3.81e-05
18	36	2.26e-03	-1.05	-0.23	2.62e-03	2.31e-05	-4.20e-06
18	37	-1.25e-03	1.07	-0.80	-2.58e-03	-1.20e-04	4.11e-06
18	38	3.79e-04	0.01	-0.48	2.22e-04	-5.23e-05	0.0
18	39	4.76e-04	0.01	-0.53	3.06e-04	-4.84e-05	0.0
18	40	3.97e-04	0.01	-0.49	2.18e-04	-5.16e-05	0.0
18	41	4.62e-04	0.01	-0.52	2.94e-04	-4.90e-05	0.0
18	42	4.80e-04	0.01	-0.53	2.90e-04	-4.83e-05	0.0
18	43	3.79e-04	0.01	-0.48	2.22e-04	-5.23e-05	0.0
18	44	4.62e-04	0.01	-0.52	2.94e-04	-4.90e-05	0.0
18	45	3.79e-04	0.01	-0.48	2.22e-04	-5.23e-05	0.0

18	46	4.62e-04	0.01	-0.52	2.94e-04	-4.90e-05	0.0
19	1	7.88e-04	0.02	-0.65	4.56e-04	-6.02e-05	0.0
19	2	9.11e-04	0.02	-0.68	5.75e-04	-5.52e-05	0.0
19	3	1.16e-03	0.03	-0.74	4.33e-04	-4.63e-05	0.0
19	4	1.28e-03	0.03	-0.78	5.51e-04	-4.13e-05	0.0
19	5	5.12e-04	0.01	-0.47	3.57e-04	-4.99e-05	0.0
19	6	6.34e-04	0.02	-0.51	4.75e-04	-4.49e-05	0.0
19	7	8.81e-04	0.02	-0.57	3.33e-04	-3.60e-05	0.0
19	8	1.00e-03	0.02	-0.60	4.52e-04	-3.09e-05	0.0
19	9	1.03e-03	0.03	-0.71	6.93e-04	-5.02e-05	0.0
19	10	1.05e-03	0.03	-0.71	4.40e-04	-5.05e-05	0.0
19	11	1.29e-03	0.03	-0.78	6.76e-04	-4.04e-05	0.0
19	12	7.56e-04	0.02	-0.54	5.94e-04	-3.98e-05	0.0
19	13	7.70e-04	0.02	-0.54	3.41e-04	-4.01e-05	0.0
19	14	1.01e-03	0.03	-0.61	5.77e-04	-3.01e-05	0.0
19	15	5.94e-04	0.02	-0.49	3.52e-04	-4.68e-05	0.0
19	16	6.75e-04	0.02	-0.52	4.31e-04	-4.34e-05	0.0
19	17	8.40e-04	0.02	-0.56	3.36e-04	-3.75e-05	0.0
19	18	9.22e-04	0.02	-0.58	4.15e-04	-3.42e-05	0.0
19	19	7.57e-04	0.02	-0.54	5.10e-04	-4.01e-05	0.0
19	20	7.66e-04	0.02	-0.54	3.41e-04	-4.03e-05	0.0
19	21	9.29e-04	0.02	-0.58	4.99e-04	-3.36e-05	0.0
19	22	-5.21	8.67e-03	-0.58	3.08e-04	-5.59e-04	5.52e-05
19	23	5.20	0.03	-0.49	3.75e-04	4.33e-04	-5.54e-05
19	24	0.01	-4.96	-0.16	2.49e-03	3.58e-05	-2.18e-05
19	25	-9.57e-03	4.89	-0.90	-2.16e-03	-1.23e-04	2.11e-05
19	26	-3.85	9.22e-03	-0.58	3.05e-04	-5.72e-04	5.19e-05
19	27	3.85	0.03	-0.49	3.78e-04	4.58e-04	-5.22e-05
19	28	3.59e-03	-1.78	-0.27	1.37e-03	1.42e-05	-7.34e-06
19	29	-2.15e-03	1.83	-0.79	-5.91e-04	-9.77e-05	7.18e-06
19	30	-4.24	7.77e-03	-0.58	3.09e-04	-5.64e-04	6.06e-05
19	31	4.23	0.03	-0.49	3.72e-04	4.26e-04	-6.07e-05
19	32	0.01	-3.48	-0.17	2.28e-03	3.34e-05	-2.09e-05
19	33	-9.63e-03	3.49	-0.89	-1.77e-03	-1.22e-04	2.19e-05
19	34	-4.24	7.77e-03	-0.58	3.09e-04	-5.64e-04	6.06e-05
19	35	4.23	0.03	-0.49	3.72e-04	4.26e-04	-6.07e-05
19	36	4.29e-03	-2.06	-0.24	1.64e-03	1.94e-05	-9.27e-06
19	37	-2.65e-03	2.08	-0.81	-8.16e-04	-1.02e-04	8.74e-06
19	38	5.94e-04	0.02	-0.49	3.52e-04	-4.68e-05	0.0
19	39	7.66e-04	0.02	-0.54	3.41e-04	-4.03e-05	0.0
19	40	6.26e-04	0.02	-0.50	3.83e-04	-4.54e-05	0.0
19	41	7.42e-04	0.02	-0.53	3.42e-04	-4.12e-05	0.0
19	42	7.74e-04	0.02	-0.54	3.74e-04	-3.99e-05	0.0
19	43	5.94e-04	0.02	-0.49	3.52e-04	-4.68e-05	0.0
19	44	7.42e-04	0.02	-0.53	3.42e-04	-4.12e-05	0.0
19	45	5.94e-04	0.02	-0.49	3.52e-04	-4.68e-05	0.0
19	46	7.42e-04	0.02	-0.53	3.42e-04	-4.12e-05	0.0
20	1	-6.56e-03	6.09e-04	-0.57	-2.30e-05	-1.25e-04	0.0
20	2	-7.08e-03	1.38e-03	-0.59	-3.91e-05	-1.35e-04	0.0
20	3	-8.16e-03	2.01e-03	-0.65	-5.49e-05	-1.56e-04	0.0
20	4	-8.68e-03	2.79e-03	-0.67	-7.10e-05	-1.65e-04	0.0
20	5	-4.64e-03	1.10e-04	-0.41	-9.46e-06	-8.83e-05	0.0
20	6	-5.16e-03	8.85e-04	-0.44	-2.56e-05	-9.83e-05	0.0
20	7	-6.24e-03	1.51e-03	-0.49	-4.14e-05	-1.19e-04	0.0
20	8	-6.75e-03	2.29e-03	-0.52	-5.76e-05	-1.29e-04	0.0
20	9	-7.60e-03	2.16e-03	-0.62	-5.52e-05	-1.45e-04	0.0
20	10	-7.68e-03	1.59e-03	-0.62	-4.53e-05	-1.46e-04	0.0
20	11	-8.72e-03	3.14e-03	-0.67	-7.76e-05	-1.66e-04	0.0
20	12	-5.67e-03	1.66e-03	-0.47	-4.17e-05	-1.08e-04	0.0
20	13	-5.76e-03	1.09e-03	-0.47	-3.18e-05	-1.10e-04	0.0
20	14	-6.79e-03	2.64e-03	-0.52	-6.41e-05	-1.30e-04	0.0
20	15	-4.99e-03	4.21e-04	-0.43	-1.66e-05	-9.51e-05	0.0
20	16	-5.34e-03	9.38e-04	-0.45	-2.73e-05	-1.02e-04	0.0
20	17	-6.06e-03	1.35e-03	-0.49	-3.79e-05	-1.15e-04	0.0
20	18	-6.40e-03	1.87e-03	-0.50	-4.86e-05	-1.22e-04	0.0
20	19	-5.68e-03	1.45e-03	-0.47	-3.81e-05	-1.08e-04	0.0
20	20	-5.74e-03	1.07e-03	-0.47	-3.15e-05	-1.09e-04	0.0
20	21	-6.43e-03	2.11e-03	-0.50	-5.30e-05	-1.23e-04	0.0
20	22	-0.12	3.66e-03	-0.42	-8.36e-05	-3.87e-04	-1.23e-05
20	23	0.11	-1.79e-03	-0.51	2.52e-05	1.64e-04	1.31e-05
20	24	-7.98e-03	-0.23	-0.86	1.23e-03	-1.43e-04	-9.56e-06
20	25	-2.78e-03	0.23	-0.06	-1.35e-03	-6.15e-05	9.62e-06
20	26	-0.12	3.71e-03	-0.42	-8.59e-05	-3.88e-04	-1.34e-05
20	27	0.11	-1.82e-03	-0.51	2.71e-05	1.65e-04	1.42e-05
20	28	-7.39e-03	-0.16	-0.75	8.15e-04	-1.37e-04	-5.91e-06
20	29	-3.74e-03	0.17	-0.17	-9.38e-04	-7.47e-05	6.62e-06
20	30	-0.12	3.52e-03	-0.42	-8.33e-05	-3.89e-04	-1.44e-05

20	31	0.10	-1.73e-03	-0.51	2.64e-05	1.64e-04	1.52e-05
20	32	-7.96e-03	-0.21	-0.85	1.21e-03	-1.44e-04	-8.34e-06
20	33	-2.86e-03	0.21	-0.07	-1.32e-03	-6.25e-05	8.31e-06
20	34	-0.12	3.52e-03	-0.42	-8.33e-05	-3.89e-04	-1.44e-05
20	35	0.10	-1.73e-03	-0.51	2.64e-05	1.64e-04	1.52e-05
20	36	-7.56e-03	-0.16	-0.78	8.79e-04	-1.40e-04	-5.79e-06
20	37	-3.52e-03	0.17	-0.15	-9.99e-04	-7.07e-05	6.20e-06
20	38	-4.99e-03	4.21e-04	-0.43	-1.66e-05	-9.51e-05	0.0
20	39	-5.74e-03	1.07e-03	-0.47	-3.15e-05	-1.09e-04	0.0
20	40	-5.13e-03	6.28e-04	-0.44	-2.09e-05	-9.78e-05	0.0
20	41	-5.63e-03	9.81e-04	-0.46	-2.93e-05	-1.07e-04	0.0
20	42	-5.77e-03	1.19e-03	-0.47	-3.37e-05	-1.10e-04	0.0
20	43	-4.99e-03	4.21e-04	-0.43	-1.66e-05	-9.51e-05	0.0
20	44	-5.63e-03	9.81e-04	-0.46	-2.93e-05	-1.07e-04	0.0
20	45	-4.99e-03	4.21e-04	-0.43	-1.66e-05	-9.51e-05	0.0
20	46	-5.63e-03	9.81e-04	-0.46	-2.93e-05	-1.07e-04	0.0
21	1	5.60e-04	0.01	-0.58	-2.04e-04	7.70e-05	0.0
21	2	6.26e-04	0.02	-0.61	-2.08e-04	7.52e-05	0.0
21	3	7.63e-04	0.02	-0.67	-3.16e-04	7.13e-05	0.0
21	4	8.29e-04	0.02	-0.69	-3.20e-04	6.94e-05	0.0
21	5	3.79e-04	0.01	-0.43	-1.28e-04	6.07e-05	0.0
21	6	4.45e-04	0.01	-0.45	-1.32e-04	5.89e-05	0.0
21	7	5.82e-04	0.01	-0.51	-2.40e-04	5.50e-05	0.0
21	8	6.48e-04	0.02	-0.54	-2.44e-04	5.31e-05	0.0
21	9	6.92e-04	0.02	-0.64	-2.12e-04	7.33e-05	0.0
21	10	7.02e-04	0.02	-0.64	-2.83e-04	7.30e-05	0.0
21	11	8.34e-04	0.02	-0.70	-2.90e-04	6.93e-05	0.0
21	12	5.11e-04	0.01	-0.48	-1.36e-04	5.70e-05	0.0
21	13	5.21e-04	0.01	-0.49	-2.07e-04	5.67e-05	0.0
21	14	6.53e-04	0.02	-0.54	-2.14e-04	5.30e-05	0.0
21	15	4.24e-04	0.01	-0.45	-1.53e-04	5.94e-05	0.0
21	16	4.68e-04	0.01	-0.46	-1.56e-04	5.82e-05	0.0
21	17	5.59e-04	0.01	-0.50	-2.28e-04	5.56e-05	0.0
21	18	6.03e-04	0.02	-0.52	-2.30e-04	5.44e-05	0.0
21	19	5.12e-04	0.01	-0.48	-1.58e-04	5.70e-05	0.0
21	20	5.19e-04	0.01	-0.48	-2.06e-04	5.68e-05	0.0
21	21	6.07e-04	0.02	-0.52	-2.11e-04	5.43e-05	0.0
21	22	-3.01	0.02	-0.43	-2.23e-04	-2.55e-03	3.93e-05
21	23	3.01	6.19e-03	-0.52	-1.73e-04	2.72e-03	-3.94e-05
21	24	-4.18e-03	-2.94	-0.89	7.01e-03	1.51e-04	-6.38e-06
21	25	5.02e-03	2.90	-0.06	-6.88e-03	-2.82e-05	6.21e-06
21	26	-2.17	0.02	-0.43	-2.24e-04	-1.22e-03	3.70e-05
21	27	2.17	6.59e-03	-0.52	-1.72e-04	1.50e-03	-3.72e-05
21	28	-1.94e-04	-0.98	-0.77	2.01e-03	1.21e-04	0.0
21	29	1.20e-03	1.02	-0.18	-2.07e-03	-6.24e-06	0.0
21	30	-2.09	0.02	-0.43	-2.23e-04	-1.63e-03	3.68e-05
21	31	2.09	6.68e-03	-0.52	-1.72e-04	1.79e-03	-3.69e-05
21	32	-3.91e-03	-1.85	-0.88	4.77e-03	1.49e-04	-6.88e-06
21	33	5.00e-03	1.86	-0.07	-4.70e-03	-2.64e-05	7.26e-06
21	34	-2.09	0.02	-0.43	-2.23e-04	-3.63e-03	3.68e-05
21	35	2.09	6.68e-03	-0.52	-1.72e-04	1.79e-03	-3.69e-05
21	36	-5.19e-04	-1.05	-0.80	2.41e-03	1.27e-04	-1.15e-06
21	37	1.48e-03	1.07	-0.15	-2.32e-03	-9.65e-06	1.03e-06
21	38	4.24e-04	0.01	-0.45	-1.53e-04	5.94e-05	0.0
21	39	5.19e-04	0.01	-0.48	-2.06e-04	5.68e-05	0.0
21	40	4.42e-04	0.01	-0.45	-1.54e-04	5.89e-05	0.0
21	41	5.05e-04	0.01	-0.48	-1.98e-04	5.71e-05	0.0
21	42	5.23e-04	0.01	-0.49	-1.99e-04	5.66e-05	0.0
21	43	4.24e-04	0.01	-0.45	-1.53e-04	5.94e-05	0.0
21	44	5.05e-04	0.01	-0.48	-1.98e-04	5.71e-05	0.0
21	45	4.24e-04	0.01	-0.45	-1.53e-04	5.94e-05	0.0
21	46	5.05e-04	0.01	-0.48	-1.98e-04	5.71e-05	0.0
22	1	6.95e-04	0.02	-0.59	-2.83e-04	7.23e-05	0.0
22	2	8.11e-04	0.02	-0.62	-3.51e-04	6.84e-05	0.0
22	3	1.04e-03	0.03	-0.68	-3.07e-04	6.14e-05	0.0
22	4	1.16e-03	0.03	-0.70	-3.75e-04	5.76e-05	0.0
22	5	4.46e-04	0.01	-0.43	-2.11e-04	5.84e-05	0.0
22	6	5.62e-04	0.02	-0.46	-2.79e-04	5.45e-05	0.0
22	7	7.91e-04	0.02	-0.52	-2.35e-04	4.75e-05	0.0
22	8	9.08e-04	0.03	-0.55	-3.04e-04	4.37e-05	0.0
22	9	9.28e-04	0.03	-0.65	-4.19e-04	6.46e-05	0.0
22	10	9.37e-04	0.03	-0.65	-3.00e-04	6.47e-05	0.0
22	11	1.17e-03	0.03	-0.71	-4.36e-04	5.70e-05	0.0
22	12	6.79e-04	0.02	-0.49	-3.48e-04	5.07e-05	0.0
22	13	6.88e-04	0.02	-0.49	-2.28e-04	5.08e-05	0.0
22	14	9.20e-04	0.03	-0.55	-3.65e-04	4.31e-05	0.0
22	15	5.23e-04	0.02	-0.45	-2.17e-04	5.60e-05	0.0

22	16	6.00e-04	0.02	-0.47	-2.62e-04	5.34e-05	0.0
22	17	7.53e-04	0.02	-0.51	-2.33e-04	4.87e-05	0.0
22	18	8.31e-04	0.02	-0.53	-2.78e-04	4.62e-05	0.0
22	19	6.78e-04	0.02	-0.49	-3.07e-04	5.08e-05	0.0
22	20	6.84e-04	0.02	-0.49	-2.28e-04	5.09e-05	0.0
22	21	8.39e-04	0.02	-0.53	-3.19e-04	4.58e-05	0.0
22	22	-5.14	0.03	-0.44	-2.73e-04	-4.45e-04	6.30e-05
22	23	5.14	0.01	-0.53	-1.78e-04	5.92e-04	-6.33e-05
22	24	-8.36e-03	-4.97	-0.90	2.29e-03	1.32e-04	-1.38e-05
22	25	9.23e-03	4.90	-0.07	-2.35e-03	-1.84e-05	1.34e-05
22	26	-3.79	0.03	-0.44	-2.77e-04	-4.63e-04	5.99e-05
22	27	3.78	0.01	-0.53	-1.75e-04	6.03e-04	-6.85e-05
22	28	-1.18e-03	-1.78	-0.78	8.85e-04	1.04e-04	-1.64e-06
22	29	2.49e-03	1.83	-0.18	-1.44e-03	0.0	1.45e-06
22	30	-4.17	0.03	-0.44	-2.74e-04	-4.38e-04	6.83e-05
22	31	4.16	9.11e-03	-0.53	-1.76e-04	5.99e-04	-6.85e-05
22	32	-7.28e-03	-3.49	-0.89	1.84e-03	1.29e-04	-1.16e-05
22	33	9.00e-03	3.49	-0.07	-2.20e-03	-1.69e-05	1.24e-05
22	34	-4.17	0.03	-0.44	-2.74e-04	-4.38e-04	6.83e-05
22	35	4.16	9.11e-03	-0.53	-1.76e-04	5.99e-04	-6.85e-05
22	36	-1.56e-03	-2.06	-0.81	1.12e-03	1.09e-04	-1.76e-06
22	37	2.78e-03	2.08	-0.16	-1.67e-03	-2.52e-06	1.41e-06
22	38	5.23e-04	0.02	-0.45	-2.17e-04	5.60e-05	0.0
22	39	6.84e-04	0.02	-0.49	-2.28e-04	5.09e-05	0.0
22	40	5.54e-04	0.02	-0.46	-2.35e-04	5.49e-05	0.0
22	41	6.61e-04	0.02	-0.49	-2.26e-04	5.16e-05	0.0
22	42	6.92e-04	0.02	-0.49	-2.44e-04	5.06e-05	0.0
22	43	5.23e-04	0.02	-0.45	-2.17e-04	5.60e-05	0.0
22	44	6.61e-04	0.02	-0.49	-2.26e-04	5.16e-05	0.0
22	45	5.23e-04	0.02	-0.45	-2.17e-04	5.60e-05	0.0
22	46	6.61e-04	0.02	-0.49	-2.26e-04	5.16e-05	0.0
23	1	-7.37e-03	3.51e-03	-0.59	-7.56e-05	-1.40e-04	0.0
23	2	-8.04e-03	4.19e-03	-0.62	-8.98e-05	-1.53e-04	0.0
23	3	-9.38e-03	5.33e-03	-0.68	-1.14e-04	-1.78e-04	0.0
23	4	-0.01	6.01e-03	-0.71	-1.28e-04	-1.91e-04	0.0
23	5	-5.15e-03	2.23e-03	-0.43	-4.85e-05	-9.79e-05	0.0
23	6	-5.83e-03	2.91e-03	-0.46	-6.26e-05	-1.11e-04	0.0
23	7	-7.16e-03	4.05e-03	-0.52	-8.64e-05	-1.36e-04	0.0
23	8	-7.84e-03	4.73e-03	-0.55	-1.01e-04	-1.49e-04	0.0
23	9	-8.72e-03	4.87e-03	-0.65	-1.04e-04	-1.66e-04	0.0
23	10	-8.77e-03	4.78e-03	-0.65	-1.02e-04	-1.67e-04	0.0
23	11	-0.01	6.14e-03	-0.72	-1.30e-04	-1.93e-04	0.0
23	12	-6.51e-03	3.59e-03	-0.49	-7.68e-05	-1.24e-04	0.0
23	13	-6.56e-03	3.51e-03	-0.49	-7.50e-05	-1.25e-04	0.0
23	14	-7.91e-03	4.87e-03	-0.56	-1.03e-04	-1.51e-04	0.0
23	15	-5.60e-03	2.63e-03	-0.45	-5.69e-05	-1.06e-04	0.0
23	16	-6.05e-03	3.09e-03	-0.47	-6.63e-05	-1.15e-04	0.0
23	17	-6.94e-03	3.85e-03	-0.51	-8.21e-05	-1.32e-04	0.0
23	18	-7.39e-03	4.30e-03	-0.53	-9.16e-05	-1.41e-04	0.0
23	19	-6.50e-03	3.54e-03	-0.49	-7.58e-05	-1.24e-04	0.0
23	20	-6.54e-03	3.49e-03	-0.49	-7.46e-05	-1.24e-04	0.0
23	21	-7.44e-03	4.39e-03	-0.53	-9.35e-05	-1.42e-04	0.0
23	22	-0.11	4.98e-03	-0.46	-1.04e-04	-3.17e-04	-1.34e-05
23	23	0.10	1.68e-03	-0.51	-4.07e-05	6.33e-05	1.38e-05
23	24	-6.77e-03	-0.20	-0.57	6.96e-04	-1.27e-04	-5.60e-06
23	25	-6.32e-03	0.21	-0.40	-8.59e-04	-1.22e-04	5.63e-06
23	26	-0.11	5.01e-03	-0.46	-1.05e-04	-3.15e-04	-1.43e-05
23	27	0.09	1.67e-03	-0.51	-3.94e-05	6.11e-05	1.48e-05
23	28	-6.56e-03	-0.15	-0.55	5.15e-04	-1.24e-04	-3.39e-06
23	29	-6.37e-03	0.15	-0.42	-6.74e-04	-1.22e-04	3.78e-06
23	30	-0.10	4.87e-03	-0.46	-1.04e-04	-3.16e-04	-1.50e-05
23	31	0.08	1.74e-03	-0.51	-3.99e-05	6.09e-05	1.54e-05
23	32	-6.74e-03	-0.18	-0.57	6.89e-04	-1.26e-04	-4.89e-06
23	33	-6.33e-03	0.19	-0.40	-8.43e-04	-1.23e-04	4.88e-06
23	34	-0.10	4.87e-03	-0.46	-1.04e-04	-3.16e-04	-1.50e-05
23	35	0.08	1.74e-03	-0.51	-3.99e-05	6.09e-05	1.54e-05
23	36	-6.58e-03	-0.15	-0.56	5.67e-04	-1.25e-04	-3.33e-06
23	37	-6.37e-03	0.15	-0.42	-7.20e-04	-1.22e-04	3.56e-06
23	38	-5.60e-03	2.63e-03	-0.45	-5.69e-05	-1.06e-04	0.0
23	39	-6.54e-03	3.49e-03	-0.49	-7.46e-05	-1.24e-04	0.0
23	40	-5.78e-03	2.82e-03	-0.46	-6.07e-05	-1.10e-04	0.0
23	41	-6.40e-03	3.36e-03	-0.49	-7.20e-05	-1.22e-04	0.0
23	42	-6.58e-03	3.55e-03	-0.49	-7.58e-05	-1.25e-04	0.0
23	43	-5.60e-03	2.63e-03	-0.45	-5.69e-05	-1.06e-04	0.0
23	44	-6.40e-03	3.36e-03	-0.49	-7.20e-05	-1.22e-04	0.0
23	45	-5.60e-03	2.63e-03	-0.45	-5.69e-05	-1.06e-04	0.0
23	46	-6.40e-03	3.36e-03	-0.49	-7.20e-05	-1.22e-04	0.0

24	1	5.52e-04	0.01	-0.61	-1.72e-05	6.01e-05	0.0
24	2	6.13e-04	0.02	-0.65	-3.05e-05	6.49e-05	0.0
24	3	7.57e-04	0.02	-0.71	-1.79e-05	7.44e-05	0.0
24	4	8.18e-04	0.02	-0.75	-3.12e-05	7.92e-05	0.0
24	5	3.72e-04	0.01	-0.44	-1.31e-05	4.26e-05	0.0
24	6	4.33e-04	0.01	-0.48	-2.63e-05	4.74e-05	0.0
24	7	5.77e-04	0.01	-0.54	-1.38e-05	5.68e-05	0.0
24	8	6.38e-04	0.02	-0.58	-2.70e-05	6.17e-05	0.0
24	9	6.74e-04	0.02	-0.68	-4.37e-05	6.98e-05	0.0
24	10	6.95e-04	0.02	-0.68	-1.77e-05	7.01e-05	0.0
24	11	8.17e-04	0.02	-0.75	-4.42e-05	7.98e-05	0.0
24	12	4.94e-04	0.01	-0.51	-3.95e-05	5.22e-05	0.0
24	13	5.15e-04	0.01	-0.51	-1.36e-05	5.26e-05	0.0
24	14	6.37e-04	0.02	-0.58	-4.00e-05	6.22e-05	0.0
24	15	4.18e-04	0.01	-0.47	-1.32e-05	4.57e-05	0.0
24	16	4.58e-04	0.01	-0.49	-2.20e-05	4.90e-05	0.0
24	17	5.54e-04	0.01	-0.53	-1.37e-05	5.53e-05	0.0
24	18	5.95e-04	0.02	-0.56	-2.25e-05	5.85e-05	0.0
24	19	4.99e-04	0.01	-0.51	-3.09e-05	5.22e-05	0.0
24	20	5.13e-04	0.01	-0.51	-1.36e-05	5.24e-05	0.0
24	21	5.95e-04	0.02	-0.56	-3.12e-05	5.88e-05	0.0
24	22	-3.02	0.02	-0.48	-4.17e-05	-7.48e-03	3.63e-05
24	23	3.02	6.36e-03	-0.53	1.46e-05	7.52e-03	-3.63e-05
24	24	-1.44e-03	-2.94	-0.59	6.27e-03	5.68e-05	-9.44e-06
24	25	2.29e-03	2.91	-0.43	-6.16e-03	4.84e-05	9.35e-06
24	26	-2.18	0.02	-0.48	-4.27e-05	-5.66e-03	3.43e-05
24	27	2.18	6.75e-03	-0.53	1.55e-05	5.71e-03	-3.42e-05
24	28	1.67e-04	-0.98	-0.58	1.61e-03	5.69e-05	-1.95e-06
24	29	7.95e-04	1.02	-0.44	-1.59e-03	4.68e-05	2.06e-06
24	30	-2.10	0.02	-0.48	-4.18e-05	-6.18e-03	3.38e-05
24	31	2.10	6.82e-03	-0.53	1.52e-05	6.21e-03	-3.37e-05
24	32	-1.29e-03	-1.85	-0.59	4.03e-03	5.70e-05	-8.67e-06
24	33	2.23e-03	1.86	-0.43	-4.03e-03	4.86e-05	8.99e-06
24	34	-2.10	0.02	-0.48	-4.18e-05	-6.18e-03	3.38e-05
24	35	2.10	6.82e-03	-0.53	1.52e-05	6.21e-03	-3.37e-05
24	36	6.95e-05	-1.05	-0.58	1.90e-03	5.73e-05	-2.37e-06
24	37	8.76e-04	1.07	-0.44	-1.83e-03	4.68e-05	2.36e-06
24	38	4.18e-04	0.01	-0.47	-1.32e-05	4.57e-05	0.0
24	39	5.13e-04	0.01	-0.51	-1.36e-05	5.24e-05	0.0
24	40	4.34e-04	0.01	-0.48	-1.67e-05	4.70e-05	0.0
24	41	4.99e-04	0.01	-0.51	-1.35e-05	5.15e-05	0.0
24	42	5.16e-04	0.01	-0.52	-1.70e-05	5.27e-05	0.0
24	43	4.18e-04	0.01	-0.47	-1.32e-05	4.57e-05	0.0
24	44	4.99e-04	0.01	-0.51	-1.35e-05	5.15e-05	0.0
24	45	4.18e-04	0.01	-0.47	-1.32e-05	4.57e-05	0.0
24	46	4.99e-04	0.01	-0.51	-1.35e-05	5.15e-05	0.0
25	1	7.47e-04	0.02	-0.63	-7.53e-06	-2.51e-06	0.0
25	2	8.72e-04	0.02	-0.66	-6.44e-06	-5.15e-06	0.0
25	3	1.11e-03	0.03	-0.73	-5.19e-05	-1.02e-05	0.0
25	4	1.24e-03	0.03	-0.76	-5.08e-05	-1.29e-05	0.0
25	5	4.81e-04	0.01	-0.46	5.59e-06	0.0	0.0
25	6	6.05e-04	0.02	-0.49	6.68e-06	-2.59e-06	0.0
25	7	8.47e-04	0.02	-0.56	-3.88e-05	-7.68e-06	0.0
25	8	9.72e-04	0.03	-0.59	-3.77e-05	-1.03e-05	0.0
25	9	9.96e-04	0.03	-0.70	-5.34e-06	-7.80e-06	0.0
25	10	1.00e-03	0.03	-0.70	-3.86e-05	-7.92e-06	0.0
25	11	1.25e-03	0.03	-0.77	-3.64e-05	-1.32e-05	0.0
25	12	7.30e-04	0.02	-0.53	7.77e-06	-5.24e-06	0.0
25	13	7.37e-04	0.02	-0.53	-2.55e-05	-5.36e-06	0.0
25	14	9.86e-04	0.03	-0.60	-2.33e-05	-1.07e-05	0.0
25	15	5.62e-04	0.02	-0.48	-4.27e-06	-1.66e-06	0.0
25	16	6.45e-04	0.02	-0.50	-3.55e-06	-3.43e-06	0.0
25	17	8.07e-04	0.02	-0.54	-3.39e-05	-6.82e-06	0.0
25	18	8.89e-04	0.02	-0.57	-3.31e-05	-8.58e-06	0.0
25	19	7.28e-04	0.02	-0.53	-2.82e-06	-5.19e-06	0.0
25	20	7.33e-04	0.02	-0.52	-2.50e-05	-5.27e-06	0.0
25	21	8.99e-04	0.02	-0.57	-2.35e-05	-8.80e-06	0.0
25	22	-5.17	0.03	-0.49	-5.87e-05	-3.64e-03	7.14e-05
25	23	5.16	9.77e-03	-0.54	1.46e-05	3.66e-03	-7.15e-05
25	24	-2.99e-03	-4.97	-0.60	1.20e-03	5.80e-06	-1.69e-05
25	25	4.05e-03	4.90	-0.44	-1.16e-03	-1.43e-05	1.64e-05
25	26	-3.81	0.03	-0.49	-6.20e-05	-2.80e-03	6.81e-05
25	27	3.81	0.01	-0.54	1.76e-05	2.81e-03	-6.83e-05
25	28	-7.74e-05	-1.78	-0.59	7.57e-04	3.11e-06	-3.90e-06
25	29	1.45e-03	1.83	-0.46	-8.15e-04	-1.27e-05	3.79e-06
25	30	-4.19	0.03	-0.49	-5.86e-05	-3.96e-03	7.67e-05
25	31	4.19	8.87e-03	-0.54	1.57e-05	3.99e-03	-7.66e-05



25	32	-2.54e-03	-3.49	-0.60	1.19e-03	5.99e-06	-1.52e-05
25	33	3.97e-03	3.49	-0.44	-1.18e-03	-1.41e-05	1.61e-05
25	34	-4.19	0.03	-0.49	-5.86e-05	-3.96e-03	7.67e-05
25	35	4.19	8.87e-03	-0.54	1.57e-05	3.99e-03	-7.66e-05
25	36	-2.49e-04	-2.06	-0.59	8.84e-04	3.79e-06	-4.75e-06
25	37	1.60e-03	2.08	-0.45	-9.30e-04	-1.30e-05	4.40e-06
25	38	5.62e-04	0.02	-0.48	-4.27e-06	-1.66e-06	0.0
25	39	7.33e-04	0.02	-0.52	-2.50e-05	-5.27e-06	0.0
25	40	5.96e-04	0.02	-0.49	-3.98e-06	-2.37e-06	0.0
25	41	7.09e-04	0.02	-0.52	-2.20e-05	-4.76e-06	0.0
25	42	7.42e-04	0.02	-0.53	-2.17e-05	-5.46e-06	0.0
25	43	5.62e-04	0.02	-0.48	-4.27e-06	-1.66e-06	0.0
25	44	7.09e-04	0.02	-0.52	-2.20e-05	-4.76e-06	0.0
25	45	5.62e-04	0.02	-0.48	-4.27e-06	-1.66e-06	0.0
25	46	7.09e-04	0.02	-0.52	-2.20e-05	-4.76e-06	0.0
26	1	-7.83e-03	-4.02e-04	-0.60	1.35e-06	-1.49e-04	0.0
26	2	-8.56e-03	-5.69e-04	-0.64	3.78e-06	-1.63e-04	0.0
26	3	-9.98e-03	-1.04e-03	-0.70	1.28e-05	-1.90e-04	0.0
26	4	-0.01	-1.21e-03	-0.74	1.52e-05	-2.04e-04	0.0
26	5	-5.47e-03	-1.45e-04	-0.44	-1.89e-06	-1.04e-04	0.0
26	6	-6.20e-03	-3.11e-04	-0.47	0.0	-1.18e-04	0.0
26	7	-7.62e-03	-7.86e-04	-0.54	9.52e-06	-1.45e-04	0.0
26	8	-8.35e-03	-9.53e-04	-0.57	1.19e-05	-1.59e-04	0.0
26	9	-9.30e-03	-7.35e-04	-0.67	6.21e-06	-1.77e-04	0.0
26	10	-9.33e-03	-8.51e-04	-0.67	9.33e-06	-1.78e-04	0.0
26	11	-0.01	-1.18e-03	-0.74	1.42e-05	-2.06e-04	0.0
26	12	-6.94e-03	-4.78e-04	-0.51	2.97e-06	-1.32e-04	0.0
26	13	-6.97e-03	-5.93e-04	-0.51	6.10e-06	-1.33e-04	0.0
26	14	-8.44e-03	-9.27e-04	-0.58	1.10e-05	-1.61e-04	0.0
26	15	-5.95e-03	-2.87e-04	-0.46	0.0	-1.13e-04	0.0
26	16	-6.44e-03	-3.98e-04	-0.48	2.27e-06	-1.22e-04	0.0
26	17	-7.38e-03	-7.15e-04	-0.53	8.25e-06	-1.40e-04	0.0
26	18	-7.87e-03	-8.26e-04	-0.55	9.87e-06	-1.50e-04	0.0
26	19	-6.93e-03	-5.10e-04	-0.51	3.89e-06	-1.32e-04	0.0
26	20	-6.95e-03	-5.86e-04	-0.51	5.97e-06	-1.32e-04	0.0
26	21	-7.93e-03	-8.09e-04	-0.55	9.21e-06	-1.51e-04	0.0
26	22	-0.11	-9.75e-04	-0.48	1.77e-05	-3.11e-04	8.88e-06
26	23	0.09	-1.03e-04	-0.52	-9.10e-06	4.05e-05	-8.46e-06
26	24	-6.24e-03	-0.19	-0.41	5.49e-04	-1.20e-04	-6.29e-06
26	25	-7.74e-03	0.19	-0.59	-5.36e-04	-1.46e-04	6.32e-06
26	26	-0.10	-1.09e-03	-0.48	1.91e-05	-3.09e-04	9.36e-06
26	27	0.09	3.26e-06	-0.52	-1.02e-05	3.83e-05	-8.94e-06
26	28	-6.19e-03	-0.14	-0.43	4.41e-04	-1.18e-04	-3.86e-06
26	29	-7.52e-03	0.14	-0.57	-4.17e-04	-1.43e-04	4.25e-06
26	30	-0.10	-1.05e-03	-0.48	1.75e-05	-3.10e-04	9.93e-06
26	31	0.08	1.42e-05	-0.52	-9.75e-06	3.78e-05	-9.51e-06
26	32	-6.24e-03	-0.17	-0.41	5.38e-04	-1.20e-04	-5.49e-06
26	33	-7.74e-03	0.17	-0.59	-5.31e-04	-1.46e-04	5.47e-06
26	34	-0.10	-1.05e-03	-0.48	1.75e-05	-3.10e-04	9.93e-06
26	35	0.08	1.42e-05	-0.52	-9.75e-06	3.78e-05	-9.51e-06
26	36	-6.15e-03	-0.14	-0.42	4.78e-04	-1.17e-04	-3.79e-06
26	37	-7.61e-03	0.14	-0.58	-4.49e-04	-1.44e-04	4.00e-06
26	38	-5.95e-03	-2.87e-04	-0.46	0.0	-1.13e-04	0.0
26	39	-6.95e-03	-5.86e-04	-0.51	5.97e-06	-1.32e-04	0.0
26	40	-6.14e-03	-3.32e-04	-0.47	1.30e-06	-1.17e-04	0.0
26	41	-6.81e-03	-5.44e-04	-0.50	5.21e-06	-1.29e-04	0.0
26	42	-7.00e-03	-5.88e-04	-0.51	5.86e-06	-1.33e-04	0.0
26	43	-5.95e-03	-2.87e-04	-0.46	0.0	-1.13e-04	0.0
26	44	-6.81e-03	-5.44e-04	-0.50	5.21e-06	-1.29e-04	0.0
26	45	-5.95e-03	-2.87e-04	-0.46	0.0	-1.13e-04	0.0
26	46	-6.81e-03	-5.44e-04	-0.50	5.21e-06	-1.29e-04	0.0
27	1	5.63e-04	0.01	-0.63	-1.70e-04	6.23e-05	0.0
27	2	6.22e-04	0.02	-0.67	-1.67e-04	6.76e-05	0.0
27	3	7.72e-04	0.02	-0.74	-2.54e-04	7.78e-05	0.0
27	4	8.32e-04	0.02	-0.78	-2.51e-04	8.31e-05	0.0
27	5	3.79e-04	0.01	-0.46	-1.09e-04	4.39e-05	0.0
27	6	4.39e-04	0.01	-0.50	-1.06e-04	4.93e-05	0.0
27	7	5.88e-04	0.01	-0.57	-1.93e-04	5.95e-05	0.0
27	8	6.48e-04	0.02	-0.60	-1.90e-04	6.48e-05	0.0
27	9	6.82e-04	0.02	-0.71	-1.63e-04	7.29e-05	0.0
27	10	7.09e-04	0.02	-0.71	-2.29e-04	7.32e-05	0.0
27	11	8.29e-04	0.02	-0.78	-2.22e-04	8.38e-05	0.0
27	12	4.99e-04	0.01	-0.53	-1.03e-04	5.46e-05	0.0
27	13	5.26e-04	0.01	-0.53	-1.68e-04	5.48e-05	0.0
27	14	6.45e-04	0.02	-0.61	-1.62e-04	6.54e-05	0.0
27	15	4.26e-04	0.01	-0.48	-1.28e-04	4.74e-05	0.0
27	16	4.65e-04	0.01	-0.51	-1.26e-04	5.09e-05	0.0

27	17	5.65e-04	0.01	-0.55	-1.84e-04	5.77e-05	0.0
27	18	6.05e-04	0.02	-0.58	-1.82e-04	6.13e-05	0.0
27	19	5.05e-04	0.01	-0.53	-1.24e-04	5.45e-05	0.0
27	20	5.23e-04	0.01	-0.53	-1.67e-04	5.46e-05	0.0
27	21	6.03e-04	0.02	-0.58	-1.63e-04	6.17e-05	0.0
27	22	-3.04	0.02	-0.50	-1.56e-04	-7.63e-03	4.47e-05
27	23	3.04	6.57e-03	-0.55	-1.68e-04	7.66e-03	-4.46e-05
27	24	1.63e-03	-2.94	-0.44	6.32e-03	4.73e-05	-9.81e-06
27	25	-7.06e-04	2.91	-0.62	-6.23e-03	6.24e-05	9.48e-06
27	26	-2.20	0.02	-0.50	-1.55e-04	-5.81e-03	4.22e-05
27	27	2.20	6.94e-03	-0.55	-1.69e-04	5.88e-03	-4.22e-05
27	28	7.45e-04	-0.98	-0.45	1.58e-03	4.63e-05	-2.19e-06
27	29	2.29e-04	1.02	-0.60	-1.98e-03	6.16e-05	2.14e-06
27	30	-2.11	0.02	-0.50	-1.57e-04	-6.32e-03	4.11e-05
27	31	2.11	7.02e-03	-0.55	-1.68e-04	6.36e-03	-4.10e-05
27	32	1.55e-03	-1.85	-0.43	4.08e-03	4.72e-05	-8.96e-06
27	33	-6.54e-04	1.86	-0.62	-4.07e-03	6.24e-05	9.05e-06
27	34	-2.11	0.02	-0.50	-1.57e-04	-6.32e-03	4.11e-05
27	35	2.11	7.02e-03	-0.55	-1.68e-04	6.36e-03	-4.10e-05
27	36	7.89e-04	-1.05	-0.45	1.90e-03	4.58e-05	-2.57e-06
27	37	2.08e-04	1.07	-0.61	-2.25e-03	6.24e-05	2.39e-06
27	38	4.26e-04	0.01	-0.48	-1.28e-04	4.74e-05	0.0
27	39	5.23e-04	0.01	-0.53	-1.67e-04	5.46e-05	0.0
27	40	4.42e-04	0.01	-0.49	-1.27e-04	4.88e-05	0.0
27	41	5.09e-04	0.01	-0.53	-1.62e-04	5.36e-05	0.0
27	42	5.25e-04	0.01	-0.54	-1.61e-04	5.50e-05	0.0
27	43	4.26e-04	0.01	-0.48	-1.28e-04	4.74e-05	0.0
27	44	5.09e-04	0.01	-0.53	-1.62e-04	5.36e-05	0.0
27	45	4.26e-04	0.01	-0.48	-1.28e-04	4.74e-05	0.0
27	46	5.09e-04	0.01	-0.53	-1.62e-04	5.36e-05	0.0
28	1	7.60e-04	0.02	-0.65	-2.25e-04	-7.53e-06	0.0
28	2	8.86e-04	0.02	-0.69	-2.69e-04	-1.03e-05	0.0
28	3	1.13e-03	0.03	-0.76	-2.09e-04	-1.57e-05	0.0
28	4	1.26e-03	0.03	-0.80	-2.53e-04	-1.85e-05	0.0
28	5	4.90e-04	0.01	-0.47	-1.77e-04	-3.70e-06	0.0
28	6	6.15e-04	0.02	-0.51	-2.21e-04	-6.50e-06	0.0
28	7	8.60e-04	0.02	-0.58	-1.61e-04	-1.18e-05	0.0
28	8	9.85e-04	0.03	-0.62	-2.05e-04	-1.46e-05	0.0
28	9	1.01e-03	0.03	-0.73	-3.13e-04	-1.31e-05	0.0
28	10	1.02e-03	0.03	-0.72	-2.14e-04	-1.32e-05	0.0
28	11	1.27e-03	0.03	-0.80	-3.01e-04	-1.88e-05	0.0
28	12	7.41e-04	0.02	-0.55	-2.65e-04	-9.29e-06	0.0
28	13	7.49e-04	0.02	-0.55	-1.66e-04	-9.40e-06	0.0
28	14	1.00e-03	0.03	-0.63	-2.54e-04	-1.50e-05	0.0
28	15	5.72e-04	0.02	-0.50	-1.74e-04	-5.51e-06	0.0
28	16	6.56e-04	0.02	-0.52	-2.03e-04	-7.37e-06	0.0
28	17	8.18e-04	0.02	-0.57	-1.63e-04	-1.09e-05	0.0
28	18	9.02e-04	0.02	-0.59	-1.92e-04	-1.28e-05	0.0
28	19	7.40e-04	0.02	-0.55	-2.32e-04	-9.24e-06	0.0
28	20	7.44e-04	0.02	-0.55	-1.66e-04	-9.31e-06	0.0
28	21	9.12e-04	0.02	-0.60	-2.25e-04	-1.30e-05	0.0
28	22	-5.19	0.03	-0.52	-1.50e-04	-3.76e-03	4.96e-05
28	23	5.18	9.49e-03	-0.56	-1.86e-04	3.78e-03	-4.94e-05
28	24	2.62e-03	-4.97	-0.45	7.97e-04	-1.43e-05	-1.69e-05
28	25	-1.39e-03	4.90	-0.64	-1.50e-03	-3.32e-06	1.65e-05
28	26	-3.83	0.03	-0.52	-1.47e-04	-2.88e-03	4.65e-05
28	27	3.83	0.01	-0.56	-1.89e-04	2.88e-03	-4.64e-05
28	28	1.19e-03	-1.78	-0.47	4.85e-04	-1.31e-05	-3.90e-06
28	29	1.88e-04	1.83	-0.62	-8.13e-04	-4.55e-06	3.97e-06
28	30	-4.21	0.03	-0.52	-1.51e-04	-4.11e-03	5.55e-05
28	31	4.21	8.60e-03	-0.56	-1.86e-04	4.13e-03	-5.53e-05
28	32	2.50e-03	-3.49	-0.45	7.91e-04	-1.40e-05	-1.53e-05
28	33	-1.38e-03	3.49	-0.63	-1.40e-03	-3.43e-06	1.62e-05
28	34	-4.21	0.03	-0.52	-1.51e-04	-4.11e-03	5.55e-05
28	35	4.21	8.60e-03	-0.56	-1.86e-04	4.13e-03	-5.53e-05
28	36	1.30e-03	-2.06	-0.46	6.03e-04	-1.34e-05	-4.78e-06
28	37	1.36e-04	2.08	-0.62	-9.24e-04	-4.32e-06	4.60e-06
28	38	5.72e-04	0.02	-0.50	-1.74e-04	-5.51e-06	0.0
28	39	7.44e-04	0.02	-0.55	-1.66e-04	-9.31e-06	0.0
28	40	6.05e-04	0.02	-0.51	-1.85e-04	-6.26e-06	0.0
28	41	7.20e-04	0.02	-0.54	-1.67e-04	-8.77e-06	0.0
28	42	7.53e-04	0.02	-0.55	-1.79e-04	-9.51e-06	0.0
28	43	5.72e-04	0.02	-0.50	-1.74e-04	-5.51e-06	0.0
28	44	7.20e-04	0.02	-0.54	-1.67e-04	-8.77e-06	0.0
28	45	5.72e-04	0.02	-0.50	-1.74e-04	-5.51e-06	0.0
28	46	7.20e-04	0.02	-0.54	-1.67e-04	-8.77e-06	0.0
29	1	-7.55e-03	6.12e-03	-0.61	-1.17e-04	-1.44e-04	0.0

29	2	-8.15e-03	5.78e-03	-0.64	-1.11e-04	-1.55e-04	0.0
29	3	-9.40e-03	6.90e-03	-0.71	-1.29e-04	-1.79e-04	0.0
29	4	-9.99e-03	6.56e-03	-0.74	-1.23e-04	-1.90e-04	0.0
29	5	-5.33e-03	4.51e-03	-0.45	-8.74e-05	-1.02e-04	0.0
29	6	-5.93e-03	4.17e-03	-0.48	-8.14e-05	-1.13e-04	0.0
29	7	-7.18e-03	5.29e-03	-0.54	-9.86e-05	-1.37e-04	0.0
29	8	-7.78e-03	4.94e-03	-0.57	-9.26e-05	-1.48e-04	0.0
29	9	-8.74e-03	5.44e-03	-0.67	-1.05e-04	-1.67e-04	0.0
29	10	-8.84e-03	6.67e-03	-0.68	-1.25e-04	-1.68e-04	0.0
29	11	-0.01	5.98e-03	-0.74	-1.13e-04	-1.91e-04	0.0
29	12	-6.53e-03	3.82e-03	-0.51	-7.54e-05	-1.24e-04	0.0
29	13	-6.63e-03	5.06e-03	-0.51	-9.52e-05	-1.26e-04	0.0
29	14	-7.82e-03	4.37e-03	-0.57	-8.32e-05	-1.49e-04	0.0
29	15	-5.74e-03	4.68e-03	-0.47	-8.99e-05	-1.09e-04	0.0
29	16	-6.14e-03	4.45e-03	-0.49	-8.59e-05	-1.17e-04	0.0
29	17	-6.98e-03	5.20e-03	-0.53	-9.73e-05	-1.33e-04	0.0
29	18	-7.37e-03	4.97e-03	-0.55	-9.33e-05	-1.41e-04	0.0
29	19	-6.54e-03	4.23e-03	-0.51	-8.19e-05	-1.25e-04	0.0
29	20	-6.61e-03	5.05e-03	-0.51	-9.51e-05	-1.26e-04	0.0
29	21	-7.40e-03	4.59e-03	-0.55	-8.71e-05	-1.41e-04	0.0
29	22	-0.13	3.06e-03	-0.47	-4.93e-05	-3.96e-04	1.41e-05
29	23	0.11	6.98e-03	-0.55	-1.42e-04	1.36e-04	-1.36e-05
29	24	-4.12e-03	-0.21	-0.15	8.87e-04	-8.72e-05	-1.06e-05
29	25	-8.61e-03	0.22	-0.86	-1.02e-03	-1.55e-04	1.07e-05
29	26	-0.12	2.89e-03	-0.47	-4.66e-05	-3.98e-04	1.47e-05
29	27	0.11	7.13e-03	-0.55	-1.44e-04	1.39e-04	-1.42e-05
29	28	-5.03e-03	-0.15	-0.25	5.65e-04	-9.91e-05	-6.73e-06
29	29	-7.80e-03	0.15	-0.76	-7.00e-04	-1.45e-04	7.30e-06
29	30	-0.12	3.01e-03	-0.47	-4.97e-05	-3.98e-04	1.51e-05
29	31	0.10	7.14e-03	-0.55	-1.44e-04	1.36e-04	-1.46e-05
29	32	-4.17e-03	-0.19	-0.16	8.59e-04	-8.77e-05	-9.24e-06
29	33	-8.52e-03	0.20	-0.85	-1.00e-03	-1.54e-04	9.22e-06
29	34	-0.12	3.01e-03	-0.47	-4.97e-05	-3.98e-04	1.51e-05
29	35	0.10	7.14e-03	-0.55	-1.44e-04	1.36e-04	-1.46e-05
29	36	-4.88e-03	-0.15	-0.22	6.20e-04	-9.65e-05	-6.59e-06
29	37	-7.92e-03	0.15	-0.78	-7.31e-04	-1.48e-04	6.86e-06
29	38	-5.74e-03	4.68e-03	-0.47	-8.99e-05	-1.09e-04	0.0
29	39	-6.61e-03	5.05e-03	-0.51	-9.51e-05	-1.26e-04	0.0
29	40	-5.90e-03	4.59e-03	-0.48	-8.83e-05	-1.12e-04	0.0
29	41	-6.48e-03	4.99e-03	-0.51	-9.43e-05	-1.23e-04	0.0
29	42	-6.64e-03	4.90e-03	-0.51	-9.27e-05	-1.27e-04	0.0
29	43	-5.74e-03	4.68e-03	-0.47	-8.99e-05	-1.09e-04	0.0
29	44	-6.48e-03	4.99e-03	-0.51	-9.43e-05	-1.23e-04	0.0
29	45	-5.74e-03	4.68e-03	-0.47	-8.99e-05	-1.09e-04	0.0
29	46	-6.48e-03	4.99e-03	-0.51	-9.43e-05	-1.23e-04	0.0
30	1	5.73e-04	0.02	-0.64	3.01e-04	7.20e-05	0.0
30	2	6.40e-04	0.02	-0.67	2.88e-04	6.97e-05	0.0
30	3	7.81e-04	0.02	-0.73	4.84e-04	6.49e-05	0.0
30	4	8.48e-04	0.02	-0.76	4.71e-04	6.26e-05	0.0
30	5	3.87e-04	0.01	-0.46	1.84e-04	5.72e-05	0.0
30	6	4.55e-04	0.01	-0.50	1.71e-04	5.50e-05	0.0
30	7	5.96e-04	0.01	-0.56	3.67e-04	5.01e-05	0.0
30	8	6.63e-04	0.02	-0.59	3.54e-04	4.79e-05	0.0
30	9	7.07e-04	0.02	-0.70	2.74e-04	6.75e-05	0.0
30	10	7.19e-04	0.02	-0.70	4.29e-04	6.70e-05	0.0
30	11	8.53e-04	0.02	-0.77	4.03e-04	6.26e-05	0.0
30	12	5.22e-04	0.02	-0.53	1.58e-04	5.27e-05	0.0
30	13	5.33e-04	0.01	-0.53	3.12e-04	5.22e-05	0.0
30	14	6.68e-04	0.02	-0.59	2.86e-04	4.78e-05	0.0
30	15	4.34e-04	0.01	-0.49	2.25e-04	5.56e-05	0.0
30	16	4.78e-04	0.01	-0.51	2.16e-04	5.41e-05	0.0
30	17	5.72e-04	0.01	-0.55	3.47e-04	5.09e-05	0.0
30	18	6.17e-04	0.02	-0.57	3.38e-04	4.94e-05	0.0
30	19	5.23e-04	0.01	-0.53	2.08e-04	5.26e-05	0.0
30	20	5.31e-04	0.01	-0.53	3.10e-04	5.23e-05	0.0
30	21	6.20e-04	0.02	-0.57	2.93e-04	4.93e-05	0.0
30	22	-3.06	0.02	-0.48	2.93e-04	-2.06e-03	4.10e-05
30	23	3.06	6.86e-03	-0.57	3.03e-04	2.23e-03	-4.09e-05
30	24	5.48e-03	-2.94	-0.16	7.03e-03	-2.95e-05	-6.57e-06
30	25	-4.38e-03	2.91	-0.88	-6.96e-03	1.39e-04	6.16e-06
30	26	-2.22	0.02	-0.48	2.95e-04	-9.56e-04	3.87e-05
30	27	2.22	7.22e-03	-0.57	3.02e-04	1.41e-03	-3.86e-05
30	28	1.30e-03	-0.98	-0.26	2.34e-03	-9.65e-06	0.0
30	29	-2.91e-04	1.02	-0.78	-2.23e-03	1.16e-04	0.0
30	30	-2.13	0.02	-0.48	2.93e-04	-1.17e-03	3.82e-05
30	31	2.13	7.30e-03	-0.57	3.03e-04	1.46e-03	-3.81e-05
30	32	5.22e-03	-1.85	-0.17	4.74e-03	-2.75e-05	-7.10e-06

30	33	-4.34e-03	1.86	-0.88	-4.83e-03	1.38e-04	7.28e-06
30	34	-2.13	0.02	-0.48	2.93e-04	-1.17e-03	3.82e-05
30	35	2.13	7.30e-03	-0.57	3.03e-04	1.46e-03	-3.81e-05
30	36	1.62e-03	-1.05	-0.24	2.62e-03	-1.54e-05	-1.05e-06
30	37	-5.36e-04	1.07	-0.80	-2.58e-03	1.20e-04	0.0
30	38	4.34e-04	0.01	-0.49	2.25e-04	5.56e-05	0.0
30	39	5.31e-04	0.01	-0.53	3.10e-04	5.23e-05	0.0
30	40	4.52e-04	0.01	-0.49	2.21e-04	5.50e-05	0.0
30	41	5.17e-04	0.01	-0.52	2.98e-04	5.28e-05	0.0
30	42	5.35e-04	0.01	-0.53	2.95e-04	5.22e-05	0.0
30	43	4.34e-04	0.01	-0.49	2.25e-04	5.56e-05	0.0
30	44	5.17e-04	0.01	-0.52	2.98e-04	5.28e-05	0.0
30	45	4.34e-04	0.01	-0.49	2.25e-04	5.56e-05	0.0
30	46	5.17e-04	0.01	-0.52	2.98e-04	5.28e-05	0.0
31	1	7.13e-04	0.02	-0.65	4.63e-04	6.53e-05	0.0
31	2	8.29e-04	0.02	-0.68	5.83e-04	6.07e-05	0.0
31	3	1.06e-03	0.03	-0.74	4.39e-04	5.26e-05	0.0
31	4	1.18e-03	0.03	-0.78	5.59e-04	4.80e-05	0.0
31	5	4.59e-04	0.01	-0.47	3.62e-04	5.35e-05	0.0
31	6	5.75e-04	0.02	-0.51	4.82e-04	4.89e-05	0.0
31	7	8.08e-04	0.02	-0.57	3.38e-04	4.08e-05	0.0
31	8	9.23e-04	0.02	-0.60	4.58e-04	3.62e-05	0.0
31	9	9.44e-04	0.03	-0.71	7.03e-04	5.62e-05	0.0
31	10	9.57e-04	0.03	-0.72	4.46e-04	5.64e-05	0.0
31	11	1.19e-03	0.03	-0.78	6.86e-04	4.73e-05	0.0
31	12	6.90e-04	0.02	-0.54	6.02e-04	4.44e-05	0.0
31	13	7.03e-04	0.02	-0.54	3.45e-04	4.46e-05	0.0
31	14	9.34e-04	0.03	-0.61	5.85e-04	3.55e-05	0.0
31	15	5.37e-04	0.02	-0.49	3.57e-04	5.06e-05	0.0
31	16	6.14e-04	0.02	-0.52	4.37e-04	4.76e-05	0.0
31	17	7.69e-04	0.02	-0.56	3.41e-04	4.22e-05	0.0
31	18	8.46e-04	0.02	-0.58	4.21e-04	3.92e-05	0.0
31	19	6.91e-04	0.02	-0.54	5.17e-04	4.46e-05	0.0
31	20	6.99e-04	0.02	-0.54	3.46e-04	4.47e-05	0.0
31	21	8.53e-04	0.02	-0.58	5.06e-04	3.87e-05	0.0
31	22	-5.21	0.03	-0.49	3.80e-04	-4.26e-04	5.55e-05
31	23	5.20	8.90e-03	-0.58	3.12e-04	5.62e-04	-5.51e-05
31	24	9.87e-03	-4.97	-0.16	2.50e-03	-2.34e-05	-1.37e-05
31	25	-8.47e-03	4.90	-0.90	-2.17e-03	1.19e-04	1.34e-05
31	26	-3.85	0.03	-0.49	3.83e-04	-4.51e-04	5.22e-05
31	27	3.85	9.44e-03	-0.58	3.10e-04	5.75e-04	-5.19e-05
31	28	2.65e-03	-1.78	-0.27	1.38e-03	-6.59e-06	-1.40e-06
31	29	-1.34e-03	1.83	-0.79	-5.86e-04	9.87e-05	1.57e-06
31	30	-4.24	0.03	-0.49	3.78e-04	-4.19e-04	6.09e-05
31	31	4.23	8.03e-03	-0.58	3.13e-04	5.67e-04	-6.05e-05
31	32	8.92e-03	-3.49	-0.17	2.29e-03	-2.14e-05	-1.14e-05
31	33	-8.26e-03	3.49	-0.89	-1.78e-03	1.18e-04	1.24e-05
31	34	-4.24	0.03	-0.49	3.78e-04	-4.19e-04	6.09e-05
31	35	4.23	8.03e-03	-0.58	3.13e-04	5.67e-04	-6.05e-05
31	36	3.07e-03	-2.06	-0.24	1.65e-03	-1.14e-05	-1.49e-06
31	37	-1.60e-03	2.08	-0.81	-8.10e-04	1.02e-04	1.50e-06
31	38	5.37e-04	0.02	-0.49	3.57e-04	5.06e-05	0.0
31	39	6.99e-04	0.02	-0.54	3.46e-04	4.47e-05	0.0
31	40	5.67e-04	0.02	-0.50	3.89e-04	4.94e-05	0.0
31	41	6.76e-04	0.02	-0.53	3.47e-04	4.56e-05	0.0
31	42	7.07e-04	0.02	-0.54	3.79e-04	4.43e-05	0.0
31	43	5.37e-04	0.02	-0.49	3.57e-04	5.06e-05	0.0
31	44	6.76e-04	0.02	-0.53	3.47e-04	4.56e-05	0.0
31	45	5.37e-04	0.02	-0.49	3.57e-04	5.06e-05	0.0
31	46	6.76e-04	0.02	-0.53	3.47e-04	4.56e-05	0.0
32	1	9.57e-03	-1.33e-03	-0.55	3.37e-05	1.82e-04	0.0
32	2	9.78e-03	-8.58e-04	-0.57	2.59e-05	1.86e-04	0.0
32	3	0.01	-6.81e-04	-0.61	2.15e-05	1.94e-04	1.03e-06
32	4	0.01	-2.14e-04	-0.63	1.37e-05	1.98e-04	1.12e-06
32	5	7.20e-03	-1.18e-03	-0.40	2.90e-05	1.37e-04	0.0
32	6	7.41e-03	-7.17e-04	-0.43	2.12e-05	1.41e-04	0.0
32	7	7.83e-03	-5.40e-04	-0.47	1.68e-05	1.49e-04	0.0
32	8	8.04e-03	-7.29e-05	-0.49	9.03e-06	1.53e-04	0.0
32	9	9.99e-03	-3.91e-04	-0.59	1.81e-05	1.90e-04	1.01e-06
32	10	0.01	-8.74e-04	-0.59	2.51e-05	1.90e-04	0.0
32	11	0.01	6.04e-05	-0.64	9.54e-06	1.98e-04	1.15e-06
32	12	7.62e-03	-2.50e-04	-0.45	1.35e-05	1.45e-04	0.0
32	13	7.64e-03	-7.33e-04	-0.45	2.05e-05	1.45e-04	0.0
32	14	8.06e-03	2.01e-04	-0.49	4.90e-06	1.53e-04	0.0
32	15	7.34e-03	-1.04e-03	-0.42	2.63e-05	1.40e-04	0.0
32	16	7.48e-03	-7.30e-04	-0.43	2.11e-05	1.42e-04	0.0
32	17	7.76e-03	-6.12e-04	-0.46	1.82e-05	1.47e-04	0.0

32	18	7.90e-03	-3.00e-04	-0.48	1.30e-05	1.50e-04	0.0
32	19	7.62e-03	-4.18e-04	-0.45	1.59e-05	1.45e-04	0.0
32	20	7.64e-03	-7.41e-04	-0.45	2.06e-05	1.45e-04	0.0
32	21	7.91e-03	-1.18e-04	-0.48	1.02e-05	1.50e-04	0.0
32	22	-0.13	0.01	-0.21	-2.02e-04	-4.44e-04	-2.41e-05
32	23	0.14	-0.01	-0.68	2.46e-04	7.56e-04	2.54e-05
32	24	0.03	-0.27	-0.98	1.57e-03	6.10e-04	-1.51e-05
32	25	-0.01	0.26	0.08	-1.49e-03	-2.97e-04	1.53e-05
32	26	-0.12	0.01	-0.22	-1.90e-04	-4.19e-04	-2.58e-05
32	27	0.14	-0.01	-0.67	2.35e-04	7.32e-04	2.70e-05
32	28	0.02	-0.19	-0.82	1.02e-03	4.65e-04	-9.41e-06
32	29	-8.69e-03	0.19	-0.06	-1.02e-03	-1.77e-04	1.07e-05
32	30	-0.12	0.01	-0.21	-2.05e-04	-4.40e-04	-2.71e-05
32	31	0.13	-0.01	-0.68	2.47e-04	7.46e-04	2.84e-05
32	32	0.03	-0.24	-0.97	1.54e-03	6.00e-04	-1.33e-05
32	33	-0.01	0.24	0.07	-1.45e-03	-2.88e-04	1.33e-05
32	34	-0.12	0.01	-0.21	-2.05e-04	-4.40e-04	-2.71e-05
32	35	0.13	-0.01	-0.68	2.47e-04	7.46e-04	2.84e-05
32	36	0.03	-0.19	-0.85	1.10e-03	4.94e-04	-9.27e-06
32	37	-9.77e-03	0.19	-0.04	-1.08e-03	-1.97e-04	1.01e-05
32	38	7.34e-03	-1.04e-03	-0.42	2.63e-05	1.40e-04	0.0
32	39	7.64e-03	-7.41e-04	-0.45	2.06e-05	1.45e-04	0.0
32	40	7.40e-03	-9.17e-04	-0.42	2.42e-05	1.41e-04	0.0
32	41	7.59e-03	-7.84e-04	-0.45	2.14e-05	1.44e-04	0.0
32	42	7.65e-03	-6.59e-04	-0.45	1.94e-05	1.45e-04	0.0
32	43	7.34e-03	-1.04e-03	-0.42	2.63e-05	1.40e-04	0.0
32	44	7.59e-03	-7.84e-04	-0.45	2.14e-05	1.44e-04	0.0
32	45	7.34e-03	-1.04e-03	-0.42	2.63e-05	1.40e-04	0.0
32	46	7.59e-03	-7.84e-04	-0.45	2.14e-05	1.44e-04	0.0
33	1	9.26e-04	0.01	-0.56	-1.20e-04	-1.82e-04	0.0
33	2	9.95e-04	0.02	-0.58	-1.23e-04	-1.89e-04	0.0
33	3	1.16e-03	0.02	-0.63	-1.82e-04	-2.02e-04	0.0
33	4	1.22e-03	0.02	-0.65	-1.85e-04	-2.09e-04	0.0
33	5	6.54e-04	0.01	-0.41	-7.64e-05	-1.35e-04	0.0
33	6	7.22e-04	0.01	-0.43	-7.96e-05	-1.42e-04	0.0
33	7	8.83e-04	0.01	-0.48	-1.39e-04	-1.55e-04	0.0
33	8	9.52e-04	0.02	-0.50	-1.42e-04	-1.61e-04	0.0
33	9	1.06e-03	0.02	-0.60	-1.26e-04	-1.95e-04	0.0
33	10	1.09e-03	0.02	-0.61	-1.64e-04	-1.96e-04	0.0
33	11	1.22e-03	0.02	-0.65	-1.70e-04	-2.09e-04	0.0
33	12	7.91e-04	0.01	-0.46	-8.29e-05	-1.48e-04	0.0
33	13	8.15e-04	0.01	-0.46	-1.20e-04	-1.49e-04	0.0
33	14	9.52e-04	0.02	-0.50	-1.26e-04	-1.62e-04	0.0
33	15	7.05e-04	0.01	-0.43	-9.02e-05	-1.40e-04	0.0
33	16	7.50e-04	0.01	-0.44	-9.24e-05	-1.44e-04	0.0
33	17	8.58e-04	0.01	-0.47	-1.32e-04	-1.53e-04	0.0
33	18	9.04e-04	0.02	-0.49	-1.34e-04	-1.57e-04	0.0
33	19	7.96e-04	0.01	-0.46	-9.45e-05	-1.48e-04	0.0
33	20	8.12e-04	0.01	-0.46	-1.19e-04	-1.49e-04	0.0
33	21	9.03e-04	0.02	-0.49	-1.24e-04	-1.57e-04	0.0
33	22	-3.01	0.05	-0.21	-2.08e-04	-6.44e-03	3.19e-05
33	23	3.01	-0.02	-0.70	-2.19e-05	6.47e-03	-3.22e-05
33	24	-2.01e-03	-2.94	-0.99	6.91e-03	-8.91e-05	-2.78e-06
33	25	3.48e-03	2.90	0.08	-6.80e-03	-1.93e-04	2.58e-06
33	26	-2.17	0.04	-0.22	-2.03e-04	-4.40e-03	3.03e-05
33	27	2.17	-0.02	-0.69	-2.68e-05	4.46e-03	-3.06e-05
33	28	1.32e-03	-0.98	-0.84	1.85e-03	-1.09e-04	2.32e-06
33	29	2.59e-04	1.01	-0.07	-1.94e-03	-1.84e-04	-2.48e-06
33	30	-2.09	0.04	-0.21	-2.11e-04	-5.08e-03	2.93e-05
33	31	2.09	-0.02	-0.70	-1.94e-05	5.06e-03	-3.00e-05
33	32	-2.27e-03	-1.85	-0.99	4.66e-03	-9.07e-05	-4.47e-06
33	33	4.04e-03	1.86	0.07	-4.63e-03	-1.92e-04	5.03e-06
33	34	-2.09	0.04	-0.21	-2.11e-04	-5.08e-03	2.93e-05
33	35	2.09	-0.02	-0.70	-1.94e-05	5.06e-03	-3.00e-05
33	36	7.05e-04	-1.05	-0.87	2.24e-03	-1.06e-04	0.0
33	37	8.38e-04	1.06	-0.04	-2.25e-03	-1.85e-04	0.0
33	38	7.05e-04	0.01	-0.43	-9.02e-05	-1.40e-04	0.0
33	39	8.12e-04	0.01	-0.46	-1.19e-04	-1.49e-04	0.0
33	40	7.23e-04	0.01	-0.43	-9.11e-05	-1.41e-04	0.0
33	41	7.97e-04	0.01	-0.45	-1.15e-04	-1.48e-04	0.0
33	42	8.15e-04	0.01	-0.46	-1.16e-04	-1.49e-04	0.0
33	43	7.05e-04	0.01	-0.43	-9.02e-05	-1.40e-04	0.0
33	44	7.97e-04	0.01	-0.45	-1.15e-04	-1.48e-04	0.0
33	45	7.05e-04	0.01	-0.43	-9.02e-05	-1.40e-04	0.0
33	46	7.97e-04	0.01	-0.45	-1.15e-04	-1.48e-04	0.0
34	1	3.53e-04	0.02	-0.56	-1.43e-04	-2.01e-04	0.0
34	2	4.59e-04	0.02	-0.59	-1.80e-04	-2.09e-04	0.0

34	3	6.61e-04	0.03	-0.63	-1.55e-04	-2.23e-04	-1.03e-06
34	4	7.68e-04	0.03	-0.65	-1.92e-04	-2.31e-04	-1.11e-06
34	5	1.92e-04	0.01	-0.42	-1.07e-04	-1.49e-04	0.0
34	6	2.98e-04	0.02	-0.44	-1.44e-04	-1.57e-04	0.0
34	7	5.01e-04	0.02	-0.48	-1.19e-04	-1.71e-04	0.0
34	8	6.07e-04	0.03	-0.51	-1.56e-04	-1.79e-04	0.0
34	9	5.65e-04	0.03	-0.61	-2.17e-04	-2.17e-04	0.0
34	10	5.69e-04	0.03	-0.61	-1.51e-04	-2.17e-04	0.0
34	11	7.81e-04	0.03	-0.66	-2.25e-04	-2.32e-04	-1.13e-06
34	12	4.05e-04	0.02	-0.46	-1.80e-04	-1.65e-04	0.0
34	13	4.08e-04	0.02	-0.46	-1.15e-04	-1.65e-04	0.0
34	14	6.21e-04	0.03	-0.51	-1.89e-04	-1.80e-04	0.0
34	15	2.61e-04	0.02	-0.43	-1.10e-04	-1.54e-04	0.0
34	16	3.32e-04	0.02	-0.45	-1.34e-04	-1.59e-04	0.0
34	17	4.67e-04	0.02	-0.48	-1.17e-04	-1.69e-04	0.0
34	18	5.37e-04	0.02	-0.49	-1.42e-04	-1.74e-04	0.0
34	19	4.02e-04	0.02	-0.46	-1.59e-04	-1.65e-04	0.0
34	20	4.05e-04	0.02	-0.46	-1.15e-04	-1.64e-04	0.0
34	21	5.47e-04	0.02	-0.49	-1.64e-04	-1.75e-04	0.0
34	22	-5.14	0.07	-0.22	-2.89e-04	-1.71e-03	6.76e-05
34	23	5.14	-0.03	-0.70	6.12e-05	1.31e-03	-6.86e-05
34	24	-7.33e-03	-4.97	-1.00	2.35e-03	2.12e-05	-9.35e-06
34	25	7.71e-03	4.90	0.08	-2.37e-03	-3.25e-04	8.49e-06
34	26	-3.79	0.07	-0.23	-2.79e-04	-1.40e-03	6.36e-05
34	27	3.78	-0.03	-0.69	5.15e-05	1.03e-03	-6.48e-05
34	28	-5.37e-04	-1.78	-0.84	1.14e-03	-4.11e-05	1.12e-06
34	29	1.29e-03	1.83	-0.07	-1.43e-03	-2.82e-04	-2.17e-06
34	30	-4.16	0.07	-0.21	-3.00e-04	-1.82e-03	7.28e-05
34	31	4.16	-0.03	-0.70	7.03e-05	1.34e-03	-7.32e-05
34	32	-6.03e-03	-3.49	-1.00	1.99e-03	1.70e-05	-6.62e-06
34	33	7.23e-03	3.50	0.07	-2.22e-03	-3.23e-04	6.85e-06
34	34	-4.16	0.07	-0.21	-3.00e-04	-1.82e-03	7.28e-05
34	35	4.16	-0.03	-0.70	7.03e-05	1.34e-03	-7.32e-05
34	36	-6.34e-04	-2.06	-0.88	1.37e-03	-2.93e-05	1.87e-06
34	37	1.32e-03	2.08	-0.04	-1.64e-03	-2.89e-04	-2.92e-06
34	38	2.61e-04	0.02	-0.43	-1.10e-04	-1.54e-04	0.0
34	39	4.05e-04	0.02	-0.46	-1.15e-04	-1.64e-04	0.0
34	40	2.89e-04	0.02	-0.44	-1.19e-04	-1.56e-04	0.0
34	41	3.84e-04	0.02	-0.46	-1.14e-04	-1.63e-04	0.0
34	42	4.13e-04	0.02	-0.46	-1.24e-04	-1.65e-04	0.0
34	43	2.61e-04	0.02	-0.43	-1.10e-04	-1.54e-04	0.0
34	44	3.84e-04	0.02	-0.46	-1.14e-04	-1.63e-04	0.0
34	45	2.61e-04	0.02	-0.43	-1.10e-04	-1.54e-04	0.0
34	46	3.84e-04	0.02	-0.46	-1.14e-04	-1.63e-04	0.0
35	1	7.72e-03	1.63e-03	-0.55	-2.24e-05	1.48e-04	0.0
35	2	7.77e-03	2.09e-03	-0.57	-2.99e-05	1.49e-04	0.0
35	3	7.89e-03	2.67e-03	-0.62	-4.12e-05	1.51e-04	0.0
35	4	7.95e-03	3.13e-03	-0.64	-4.87e-05	1.52e-04	0.0
35	5	5.90e-03	9.89e-04	-0.40	-1.24e-05	1.13e-04	0.0
35	6	5.95e-03	1.44e-03	-0.43	-1.99e-05	1.14e-04	0.0
35	7	6.07e-03	2.03e-03	-0.47	-3.12e-05	1.16e-04	0.0
35	8	6.12e-03	2.49e-03	-0.50	-3.87e-05	1.17e-04	0.0
35	9	7.82e-03	2.54e-03	-0.59	-3.74e-05	1.50e-04	0.0
35	10	7.84e-03	2.36e-03	-0.60	-3.55e-05	1.51e-04	0.0
35	11	7.94e-03	3.27e-03	-0.64	-5.06e-05	1.52e-04	0.0
35	12	6.00e-03	1.90e-03	-0.45	-2.75e-05	1.15e-04	0.0
35	13	6.02e-03	1.72e-03	-0.45	-2.55e-05	1.15e-04	0.0
35	14	6.12e-03	2.63e-03	-0.50	-4.06e-05	1.17e-04	0.0
35	15	5.93e-03	1.22e-03	-0.42	-1.66e-05	1.14e-04	0.0
35	16	5.97e-03	1.52e-03	-0.43	-2.16e-05	1.15e-04	0.0
35	17	6.05e-03	1.91e-03	-0.47	-2.91e-05	1.16e-04	0.0
35	18	6.08e-03	2.22e-03	-0.48	-3.41e-05	1.17e-04	0.0
35	19	6.00e-03	1.83e-03	-0.45	-2.66e-05	1.15e-04	0.0
35	20	6.01e-03	1.71e-03	-0.45	-2.53e-05	1.15e-04	0.0
35	21	6.08e-03	2.31e-03	-0.48	-3.54e-05	1.17e-04	0.0
35	22	-0.11	0.01	-0.28	-1.57e-04	-3.93e-04	-2.14e-05
35	23	0.13	-8.10e-03	-0.62	1.10e-04	6.49e-04	2.18e-05
35	24	0.01	-0.24	-0.58	9.92e-04	2.60e-04	-6.97e-06
35	25	-2.11e-03	0.24	-0.31	-1.02e-03	-4.23e-05	7.06e-06
35	26	-0.11	0.01	-0.28	-1.50e-04	-3.78e-04	-2.26e-05
35	27	0.12	-7.52e-03	-0.61	1.04e-04	6.34e-04	2.30e-05
35	28	0.01	-0.17	-0.55	7.15e-04	2.30e-04	-4.25e-06
35	29	-1.27e-05	0.17	-0.35	-7.75e-04	0.0	4.80e-06
35	30	-0.10	0.01	-0.28	-1.60e-04	-3.87e-04	-2.32e-05
35	31	0.12	-7.45e-03	-0.62	1.12e-04	6.39e-04	2.37e-05
35	32	0.01	-0.21	-0.57	9.79e-04	2.58e-04	-6.16e-06
35	33	-2.06e-03	0.21	-0.31	-9.96e-04	-4.13e-05	6.20e-06

35	34	-0.10	0.01	-0.28	-1.60e-04	-3.87e-04	-2.32e-05
35	35	0.12	-7.45e-03	-0.62	1.12e-04	6.39e-04	2.37e-05
35	36	0.01	-0.17	-0.56	7.82e-04	2.41e-04	-4.23e-06
35	37	-5.23e-04	0.17	-0.34	-8.29e-04	-1.04e-05	4.58e-06
35	38	5.93e-03	1.22e-03	-0.42	-1.66e-05	1.14e-04	0.0
35	39	6.01e-03	1.71e-03	-0.45	-2.53e-05	1.15e-04	0.0
35	40	5.95e-03	1.34e-03	-0.42	-1.86e-05	1.14e-04	0.0
35	41	6.00e-03	1.64e-03	-0.45	-2.41e-05	1.15e-04	0.0
35	42	6.02e-03	1.76e-03	-0.45	-2.61e-05	1.15e-04	0.0
35	43	5.93e-03	1.22e-03	-0.42	-1.66e-05	1.14e-04	0.0
35	44	6.00e-03	1.64e-03	-0.45	-2.41e-05	1.15e-04	0.0
35	45	5.93e-03	1.22e-03	-0.42	-1.66e-05	1.14e-04	0.0
35	46	6.00e-03	1.64e-03	-0.45	-2.41e-05	1.15e-04	0.0
36	1	9.57e-04	0.01	-0.56	0.0	-6.81e-05	0.0
36	2	1.02e-03	0.02	-0.59	-7.84e-06	-6.88e-05	0.0
36	3	1.22e-03	0.02	-0.64	-1.35e-06	-7.04e-05	0.0
36	4	1.28e-03	0.02	-0.66	-8.98e-06	-7.10e-05	0.0
36	5	6.69e-04	0.01	-0.41	0.0	-5.18e-05	0.0
36	6	7.29e-04	0.01	-0.44	-7.50e-06	-5.25e-05	0.0
36	7	9.29e-04	0.01	-0.49	-1.01e-06	-5.41e-05	0.0
36	8	9.88e-04	0.02	-0.51	-8.64e-06	-5.47e-05	0.0
36	9	1.08e-03	0.02	-0.61	-1.55e-05	-6.94e-05	0.0
36	10	1.14e-03	0.02	-0.61	-1.00e-06	-6.97e-05	0.0
36	11	1.26e-03	0.02	-0.66	-1.63e-05	-7.10e-05	0.0
36	12	7.89e-04	0.01	-0.46	-1.51e-05	-5.31e-05	0.0
36	13	8.51e-04	0.01	-0.47	0.0	-5.34e-05	0.0
36	14	9.70e-04	0.02	-0.52	-1.59e-05	-5.47e-05	0.0
36	15	7.27e-04	0.01	-0.43	0.0	-5.23e-05	0.0
36	16	7.67e-04	0.01	-0.45	-5.21e-06	-5.28e-05	0.0
36	17	9.00e-04	0.01	-0.48	0.0	-5.38e-05	0.0
36	18	9.40e-04	0.02	-0.50	-5.97e-06	-5.43e-05	0.0
36	19	8.07e-04	0.01	-0.46	-1.03e-05	-5.32e-05	0.0
36	20	8.48e-04	0.01	-0.46	0.0	-5.34e-05	0.0
36	21	9.28e-04	0.02	-0.50	-1.08e-05	-5.42e-05	0.0
36	22	-3.02	0.05	-0.29	-1.10e-04	-7.98e-03	3.46e-05
36	23	3.02	-0.02	-0.63	1.10e-04	8.00e-03	-3.45e-05
36	24	-3.85e-04	-2.94	-0.59	6.13e-03	-9.61e-05	-6.58e-06
36	25	1.85e-03	2.90	-0.33	-6.03e-03	-5.57e-06	6.67e-06
36	26	-2.18	0.04	-0.29	-1.04e-04	-6.05e-03	3.30e-05
36	27	2.18	-0.02	-0.63	1.04e-04	6.07e-03	-3.29e-05
36	28	9.54e-04	-0.98	-0.56	1.48e-03	-8.53e-05	0.0
36	29	5.96e-04	1.01	-0.36	-1.45e-03	-2.08e-05	0.0
36	30	-2.10	0.04	-0.29	-1.13e-04	-6.60e-03	3.13e-05
36	31	2.10	-0.02	-0.63	1.12e-04	6.61e-03	-3.15e-05
36	32	-4.40e-04	-1.85	-0.59	3.89e-03	-9.50e-05	-6.46e-06
36	33	1.98e-03	1.86	-0.33	-3.90e-03	-5.76e-06	7.10e-06
36	34	-2.10	0.04	-0.29	-1.13e-04	-6.60e-03	3.13e-05
36	35	2.10	-0.02	-0.63	1.12e-04	6.61e-03	-3.15e-05
36	36	7.52e-04	-1.05	-0.57	1.77e-03	-8.86e-05	0.0
36	37	7.69e-04	1.06	-0.35	-1.70e-03	-1.76e-05	1.02e-06
36	38	7.27e-04	0.01	-0.43	0.0	-5.23e-05	0.0
36	39	8.48e-04	0.01	-0.46	0.0	-5.34e-05	0.0
36	40	7.43e-04	0.01	-0.44	-2.15e-06	-5.25e-05	0.0
36	41	8.31e-04	0.01	-0.46	0.0	-5.32e-05	0.0
36	42	8.47e-04	0.01	-0.47	-2.61e-06	-5.34e-05	0.0
36	43	7.27e-04	0.01	-0.43	0.0	-5.23e-05	0.0
36	44	8.31e-04	0.01	-0.46	0.0	-5.32e-05	0.0
36	45	7.27e-04	0.01	-0.43	0.0	-5.23e-05	0.0
36	46	8.31e-04	0.01	-0.46	0.0	-5.32e-05	0.0
37	1	6.38e-04	0.02	-0.57	1.92e-05	-3.05e-05	0.0
37	2	7.71e-04	0.02	-0.60	2.02e-05	-3.22e-05	0.0
37	3	1.01e-03	0.03	-0.64	-2.64e-06	-3.53e-05	0.0
37	4	1.14e-03	0.03	-0.67	-1.63e-06	-3.70e-05	0.0
37	5	3.96e-04	0.01	-0.42	2.03e-05	-2.23e-05	0.0
37	6	5.28e-04	0.02	-0.45	2.13e-05	-2.40e-05	0.0
37	7	7.67e-04	0.02	-0.49	-1.47e-06	-2.70e-05	0.0
37	8	9.00e-04	0.03	-0.52	0.0	-2.87e-05	0.0
37	9	9.04e-04	0.03	-0.62	2.12e-05	-3.39e-05	0.0
37	10	8.98e-04	0.03	-0.62	3.90e-06	-3.39e-05	0.0
37	11	1.16e-03	0.03	-0.68	5.92e-06	-3.73e-05	0.0
37	12	6.61e-04	0.02	-0.47	2.23e-05	-2.75e-05	0.0
37	13	6.56e-04	0.02	-0.47	5.07e-06	-2.56e-05	0.0
37	14	9.22e-04	0.03	-0.52	7.09e-06	-2.90e-05	0.0
37	15	4.78e-04	0.02	-0.44	1.55e-05	-2.33e-05	0.0
37	16	5.67e-04	0.02	-0.45	1.62e-05	-2.45e-05	0.0
37	17	7.26e-04	0.02	-0.49	0.0	-2.65e-05	0.0
37	18	8.15e-04	0.02	-0.50	1.62e-06	-2.76e-05	0.0

37	19	6.55e-04	0.02	-0.47	1.68e-05	-2.56e-05	0.0
37	20	6.52e-04	0.02	-0.47	5.31e-06	-2.56e-05	0.0
37	21	8.29e-04	0.02	-0.51	6.66e-06	-2.78e-05	0.0
37	22	-5.17	0.07	-0.29	-1.30e-04	-3.80e-03	6.99e-05
37	23	5.16	-0.03	-0.64	1.45e-04	3.68e-03	-7.04e-05
37	24	-2.75e-03	-4.97	-0.59	1.43e-03	1.63e-05	-1.56e-05
37	25	3.52e-03	4.90	-0.33	-1.32e-03	-6.42e-05	1.45e-05
37	26	-3.81	0.07	-0.30	-1.22e-04	-2.91e-03	6.58e-05
37	27	3.81	-0.03	-0.63	1.37e-04	2.80e-03	-6.67e-05
37	28	8.99e-05	-1.78	-0.57	9.33e-04	4.60e-06	-3.11e-06
37	29	1.05e-03	1.83	-0.37	-9.33e-04	-5.47e-05	2.19e-06
37	30	-4.19	0.07	-0.29	-1.36e-04	-4.18e-03	7.55e-05
37	31	4.19	-0.03	-0.64	1.49e-04	4.05e-03	-7.57e-05
37	32	-2.20e-03	-3.49	-0.59	1.43e-03	1.66e-05	-1.36e-05
37	33	3.37e-03	3.50	-0.33	-1.33e-03	-6.43e-05	1.39e-05
37	34	-4.19	0.07	-0.29	-1.36e-04	-4.18e-03	7.55e-05
37	35	4.19	-0.03	-0.64	1.49e-04	4.05e-03	-7.57e-05
37	36	8.43e-06	-2.06	-0.58	1.07e-03	8.00e-06	-3.59e-06
37	37	1.10e-03	2.08	-0.36	-1.05e-03	-5.70e-05	2.51e-06
37	38	4.78e-04	0.02	-0.44	1.55e-05	-2.33e-05	0.0
37	39	6.52e-04	0.02	-0.47	5.31e-06	-2.56e-05	0.0
37	40	5.14e-04	0.02	-0.44	1.57e-05	-2.38e-05	0.0
37	41	6.27e-04	0.02	-0.47	6.76e-06	-2.52e-05	0.0
37	42	6.62e-04	0.02	-0.47	7.03e-06	-2.57e-05	0.0
37	43	4.78e-04	0.02	-0.44	1.55e-05	-2.33e-05	0.0
37	44	6.27e-04	0.02	-0.47	6.76e-06	-2.52e-05	0.0
37	45	4.78e-04	0.02	-0.44	1.55e-05	-2.33e-05	0.0
37	46	6.27e-04	0.02	-0.47	6.76e-06	-2.52e-05	0.0
38	1	7.28e-03	1.07e-03	-0.55	-1.22e-05	1.40e-04	0.0
38	2	7.30e-03	1.13e-03	-0.58	-1.20e-05	1.40e-04	0.0
38	3	7.36e-03	1.05e-03	-0.63	-9.77e-06	1.41e-04	0.0
38	4	7.38e-03	1.11e-03	-0.65	-9.61e-06	1.42e-04	0.0
38	5	5.58e-03	8.30e-04	-0.41	-9.98e-06	1.07e-04	0.0
38	6	5.59e-03	8.90e-04	-0.43	-9.82e-06	1.07e-04	0.0
38	7	5.66e-03	8.08e-04	-0.48	-7.58e-06	1.09e-04	0.0
38	8	5.68e-03	8.69e-04	-0.51	-7.41e-06	1.09e-04	0.0
38	9	7.31e-03	1.19e-03	-0.60	-1.18e-05	1.40e-04	0.0
38	10	7.34e-03	1.06e-03	-0.61	-1.05e-05	1.41e-04	0.0
38	11	7.37e-03	1.18e-03	-0.66	-1.02e-05	1.41e-04	0.0
38	12	5.61e-03	9.51e-04	-0.46	-9.65e-06	1.08e-04	0.0
38	13	5.64e-03	8.15e-04	-0.46	-8.30e-06	1.08e-04	0.0
38	14	5.67e-03	9.36e-04	-0.51	-7.97e-06	1.09e-04	0.0
38	15	5.60e-03	8.25e-04	-0.42	-9.45e-06	1.07e-04	0.0
38	16	5.61e-03	8.65e-04	-0.44	-9.34e-06	1.08e-04	0.0
38	17	5.65e-03	8.11e-04	-0.47	-7.84e-06	1.08e-04	0.0
38	18	5.66e-03	8.51e-04	-0.49	-7.74e-06	1.09e-04	0.0
38	19	5.62e-03	9.06e-04	-0.46	-9.23e-06	1.08e-04	0.0
38	20	5.64e-03	8.15e-04	-0.46	-8.32e-06	1.08e-04	0.0
38	21	5.66e-03	8.96e-04	-0.49	-8.11e-06	1.09e-04	0.0
38	22	-0.11	2.13e-03	-0.30	2.85e-05	-3.81e-04	1.36e-05
38	23	0.12	-5.33e-04	-0.61	-4.27e-05	6.19e-04	-1.31e-05
38	24	4.17e-05	-0.22	-0.34	7.33e-04	-1.30e-06	-7.51e-06
38	25	0.01	0.22	-0.57	-7.60e-04	2.00e-04	7.46e-06
38	26	-0.11	2.01e-03	-0.30	2.61e-05	-3.67e-04	1.45e-05
38	27	0.12	-4.07e-04	-0.60	-4.06e-05	6.06e-04	-1.39e-05
38	28	1.99e-03	-0.16	-0.37	5.77e-04	3.73e-05	-4.69e-06
38	29	9.21e-03	0.16	-0.54	-5.83e-04	1.78e-04	5.02e-06
38	30	-0.10	1.39e-03	-0.30	2.95e-05	-3.74e-04	1.54e-05
38	31	0.11	1.64e-04	-0.61	-4.27e-05	6.09e-04	-1.49e-05
38	32	1.00e-04	-0.20	-0.34	7.19e-04	0.0	-6.62e-06
38	33	0.01	0.20	-0.56	-7.53e-04	1.97e-04	6.52e-06
38	34	-0.10	1.39e-03	-0.30	2.95e-05	-3.74e-04	1.54e-05
38	35	0.11	1.64e-04	-0.61	-4.27e-05	6.09e-04	-1.49e-05
38	36	1.64e-03	-0.16	-0.36	6.30e-04	3.06e-05	-4.65e-06
38	37	9.41e-03	0.16	-0.55	-6.28e-04	1.82e-04	4.78e-06
38	38	5.60e-03	8.25e-04	-0.42	-9.45e-06	1.07e-04	0.0
38	39	5.64e-03	8.15e-04	-0.46	-8.32e-06	1.08e-04	0.0
38	40	5.60e-03	8.41e-04	-0.43	-9.40e-06	1.08e-04	0.0
38	41	5.63e-03	8.17e-04	-0.45	-8.49e-06	1.08e-04	0.0
38	42	5.63e-03	8.33e-04	-0.46	-8.44e-06	1.08e-04	0.0
38	43	5.60e-03	8.25e-04	-0.42	-9.45e-06	1.07e-04	0.0
38	44	5.63e-03	8.17e-04	-0.45	-8.49e-06	1.08e-04	0.0
38	45	5.60e-03	8.25e-04	-0.42	-9.45e-06	1.07e-04	0.0
38	46	5.63e-03	8.17e-04	-0.45	-8.49e-06	1.08e-04	0.0
39	1	9.03e-04	0.01	-0.57	-1.17e-04	-6.44e-05	0.0
39	2	9.56e-04	0.02	-0.60	-1.17e-04	-6.48e-05	0.0
39	3	1.17e-03	0.02	-0.65	-1.66e-04	-6.60e-05	0.0



39	4	1.22e-03	0.02	-0.68	-1.66e-04	-6.64e-05	0.0
39	5	6.26e-04	0.01	-0.42	-7.71e-05	-4.91e-05	0.0
39	6	6.79e-04	0.01	-0.45	-7.74e-05	-4.95e-05	0.0
39	7	8.93e-04	0.01	-0.50	-1.26e-04	-5.07e-05	0.0
39	8	9.47e-04	0.02	-0.53	-1.26e-04	-5.11e-05	0.0
39	9	1.01e-03	0.02	-0.63	-1.17e-04	-6.52e-05	0.0
39	10	1.09e-03	0.02	-0.63	-1.51e-04	-6.55e-05	0.0
39	11	1.20e-03	0.02	-0.68	-1.51e-04	-6.63e-05	0.0
39	12	7.32e-04	0.01	-0.47	-7.76e-05	-4.99e-05	0.0
39	13	8.13e-04	0.01	-0.48	-1.11e-04	-5.02e-05	0.0
39	14	9.20e-04	0.02	-0.53	-1.12e-04	-5.11e-05	0.0
39	15	6.85e-04	0.01	-0.44	-8.80e-05	-4.95e-05	0.0
39	16	7.21e-04	0.01	-0.46	-8.82e-05	-4.98e-05	0.0
39	17	8.64e-04	0.01	-0.49	-1.21e-04	-5.06e-05	0.0
39	18	8.99e-04	0.02	-0.51	-1.21e-04	-5.08e-05	0.0
39	19	7.56e-04	0.01	-0.47	-8.83e-05	-5.00e-05	0.0
39	20	8.10e-04	0.01	-0.47	-1.11e-04	-5.02e-05	0.0
39	21	8.81e-04	0.02	-0.51	-1.11e-04	-5.08e-05	0.0
39	22	-3.03	0.05	-0.31	-1.04e-04	-8.07e-03	4.64e-05
39	23	3.03	-0.02	-0.63	-1.09e-04	8.08e-03	-4.63e-05
39	24	1.60e-03	-2.94	-0.35	6.18e-03	-2.09e-05	-7.10e-06
39	25	-1.59e-04	2.90	-0.58	-6.08e-03	-7.35e-05	6.84e-06
39	26	-2.20	0.04	-0.32	-1.04e-04	-6.14e-03	4.35e-05
39	27	2.20	-0.02	-0.62	-1.09e-04	6.16e-03	-4.36e-05
39	28	8.25e-04	-0.98	-0.38	1.44e-03	-3.35e-05	0.0
39	29	6.26e-04	1.01	-0.56	-1.72e-03	-6.65e-05	0.0
39	30	-2.11	0.04	-0.31	-1.05e-04	-6.68e-03	4.32e-05
39	31	2.11	-0.02	-0.62	-1.08e-04	6.69e-03	-4.28e-05
39	32	1.54e-03	-1.85	-0.35	3.95e-03	-2.13e-05	-6.92e-06
39	33	-1.86e-04	1.86	-0.58	-3.96e-03	-7.25e-05	7.12e-06
39	34	-2.11	0.04	-0.31	-1.05e-04	-6.68e-03	4.32e-05
39	35	2.11	-0.02	-0.62	-1.08e-04	6.69e-03	-4.28e-05
39	36	8.74e-04	-1.05	-0.37	1.75e-03	-3.18e-05	-1.06e-06
39	37	5.75e-04	1.06	-0.57	-1.99e-03	-6.73e-05	0.0
39	38	6.85e-04	0.01	-0.44	-8.80e-05	-4.95e-05	0.0
39	39	8.10e-04	0.01	-0.47	-1.11e-04	-5.02e-05	0.0
39	40	6.99e-04	0.01	-0.44	-8.81e-05	-4.96e-05	0.0
39	41	7.92e-04	0.01	-0.47	-1.08e-04	-5.01e-05	0.0
39	42	8.06e-04	0.01	-0.48	-1.08e-04	-5.02e-05	0.0
39	43	6.85e-04	0.01	-0.44	-8.80e-05	-4.95e-05	0.0
39	44	7.92e-04	0.01	-0.47	-1.08e-04	-5.01e-05	0.0
39	45	6.85e-04	0.01	-0.44	-8.80e-05	-4.95e-05	0.0
39	46	7.92e-04	0.01	-0.47	-1.08e-04	-5.01e-05	0.0
40	1	7.33e-04	0.02	-0.58	-1.52e-04	-2.61e-05	0.0
40	2	8.74e-04	0.02	-0.61	-1.77e-04	-2.77e-05	0.0
40	3	1.12e-03	0.03	-0.66	-1.49e-04	-3.08e-05	0.0
40	4	1.26e-03	0.03	-0.69	-1.74e-04	-3.24e-05	0.0
40	5	4.64e-04	0.01	-0.43	-1.18e-04	-1.88e-05	0.0
40	6	6.05e-04	0.02	-0.46	-1.42e-04	-2.05e-05	0.0
40	7	8.53e-04	0.02	-0.51	-1.15e-04	-2.35e-05	0.0
40	8	9.94e-04	0.03	-0.53	-1.40e-04	-2.52e-05	0.0
40	9	1.01e-03	0.03	-0.64	-2.01e-04	-2.94e-05	0.0
40	10	1.01e-03	0.03	-0.64	-1.50e-04	-2.94e-05	0.0
40	11	1.29e-03	0.03	-0.69	-1.99e-04	-3.27e-05	0.0
40	12	7.46e-04	0.02	-0.48	-1.67e-04	-2.21e-05	0.0
40	13	7.36e-04	0.02	-0.48	-1.16e-04	-2.21e-05	0.0
40	14	1.02e-03	0.03	-0.54	-1.65e-04	-2.54e-05	0.0
40	15	5.50e-04	0.02	-0.45	-1.17e-04	-1.99e-05	0.0
40	16	6.44e-04	0.02	-0.46	-1.33e-04	-2.10e-05	0.0
40	17	8.10e-04	0.02	-0.50	-1.15e-04	-2.30e-05	0.0
40	18	9.04e-04	0.02	-0.52	-1.32e-04	-2.41e-05	0.0
40	19	7.38e-04	0.02	-0.48	-1.50e-04	-2.21e-05	0.0
40	20	7.32e-04	0.02	-0.48	-1.16e-04	-2.21e-05	0.0
40	21	9.20e-04	0.02	-0.52	-1.49e-04	-2.43e-05	0.0
40	22	-5.19	0.07	-0.32	-6.76e-05	-3.89e-03	5.10e-05
40	23	5.18	-0.03	-0.63	-1.62e-04	3.78e-03	-5.08e-05
40	24	2.45e-03	-4.98	-0.36	9.63e-04	-4.59e-05	-1.53e-05
40	25	-1.46e-03	4.90	-0.59	-1.38e-03	2.00e-06	1.53e-05
40	26	-3.83	0.06	-0.33	-7.11e-05	-2.97e-03	4.83e-05
40	27	3.83	-0.03	-0.63	-1.59e-04	2.87e-03	-4.81e-05
40	28	1.09e-03	-1.78	-0.39	6.93e-04	-3.94e-05	-2.68e-06
40	29	1.75e-04	1.83	-0.57	-9.18e-04	-3.77e-06	3.04e-06
40	30	-4.21	0.07	-0.32	-7.01e-05	-4.29e-03	5.67e-05
40	31	4.21	-0.03	-0.63	-1.58e-04	4.16e-03	-5.67e-05
40	32	2.34e-03	-3.49	-0.36	9.86e-04	-4.52e-05	-1.34e-05
40	33	-1.40e-03	3.50	-0.59	-1.36e-03	1.91e-06	1.47e-05
40	34	-4.21	0.07	-0.32	-7.01e-05	-4.29e-03	5.67e-05

40	35	4.21	-0.03	-0.63	-1.58e-04	4.16e-03	-5.67e-05
40	36	1.18e-03	-2.06	-0.38	8.24e-04	-4.10e-05	-3.24e-06
40	37	1.27e-04	2.08	-0.58	-1.04e-03	-2.53e-06	3.38e-06
40	38	5.50e-04	0.02	-0.45	-1.17e-04	-1.99e-05	0.0
40	39	7.32e-04	0.02	-0.48	-1.16e-04	-2.21e-05	0.0
40	40	5.88e-04	0.02	-0.45	-1.24e-04	-2.03e-05	0.0
40	41	7.06e-04	0.02	-0.48	-1.16e-04	-2.18e-05	0.0
40	42	7.44e-04	0.02	-0.48	-1.23e-04	-2.22e-05	0.0
40	43	5.50e-04	0.02	-0.45	-1.17e-04	-1.99e-05	0.0
40	44	7.06e-04	0.02	-0.48	-1.16e-04	-2.18e-05	0.0
40	45	5.50e-04	0.02	-0.45	-1.17e-04	-1.99e-05	0.0
40	46	7.06e-04	0.02	-0.48	-1.16e-04	-2.18e-05	0.0
41	1	9.70e-03	8.48e-03	-0.58	-1.52e-04	1.85e-04	0.0
41	2	9.95e-03	8.61e-03	-0.61	-1.53e-04	1.89e-04	0.0
41	3	0.01	9.80e-03	-0.66	-1.73e-04	1.98e-04	0.0
41	4	0.01	9.94e-03	-0.69	-1.75e-04	2.03e-04	0.0
41	5	7.28e-03	6.18e-03	-0.43	-1.12e-04	1.39e-04	0.0
41	6	7.52e-03	6.31e-03	-0.46	-1.13e-04	1.43e-04	0.0
41	7	8.00e-03	7.51e-03	-0.51	-1.33e-04	1.52e-04	0.0
41	8	8.24e-03	7.64e-03	-0.53	-1.34e-04	1.57e-04	0.0
41	9	0.01	8.74e-03	-0.63	-1.54e-04	1.94e-04	0.0
41	10	0.01	9.41e-03	-0.64	-1.67e-04	1.94e-04	0.0
41	11	0.01	9.67e-03	-0.69	-1.69e-04	2.03e-04	0.0
41	12	7.76e-03	6.44e-03	-0.48	-1.14e-04	1.48e-04	0.0
41	13	7.78e-03	7.11e-03	-0.48	-1.26e-04	1.48e-04	0.0
41	14	8.26e-03	7.37e-03	-0.53	-1.29e-04	1.57e-04	0.0
41	15	7.44e-03	6.48e-03	-0.45	-1.16e-04	1.42e-04	0.0
41	16	7.60e-03	6.56e-03	-0.46	-1.17e-04	1.45e-04	0.0
41	17	7.92e-03	7.36e-03	-0.50	-1.30e-04	1.51e-04	0.0
41	18	8.08e-03	7.45e-03	-0.51	-1.31e-04	1.54e-04	0.0
41	19	7.76e-03	6.65e-03	-0.48	-1.18e-04	1.48e-04	0.0
41	20	7.77e-03	7.09e-03	-0.48	-1.26e-04	1.48e-04	0.0
41	21	8.10e-03	7.27e-03	-0.52	-1.28e-04	1.54e-04	0.0
41	22	-0.13	7.39e-04	-0.26	6.50e-05	-4.19e-04	2.91e-05
41	23	0.14	0.01	-0.70	-3.11e-04	7.28e-04	-2.84e-05
41	24	-0.01	-0.24	-5.22e-03	1.03e-03	-2.67e-04	-1.70e-05
41	25	0.03	0.25	-0.95	-1.29e-03	5.71e-04	1.70e-05
41	26	-0.12	9.80e-04	-0.27	5.55e-05	-3.94e-04	3.06e-05
41	27	0.14	0.01	-0.69	-3.02e-04	7.04e-04	-2.98e-05
41	28	-7.71e-03	-0.17	-0.13	6.77e-04	-1.57e-04	-1.10e-05
41	29	0.02	0.18	-0.82	-8.93e-04	4.50e-04	1.17e-05
41	30	-0.12	-1.20e-04	-0.26	6.85e-05	-4.14e-04	3.16e-05
41	31	0.13	0.01	-0.70	-3.12e-04	7.16e-04	-3.09e-05
41	32	-0.01	-0.21	-0.02	9.89e-04	-2.57e-04	-1.49e-05
41	33	0.03	0.23	-0.95	-1.28e-03	5.66e-04	1.48e-05
41	34	-0.12	-1.20e-04	-0.26	6.85e-05	-4.14e-04	3.16e-05
41	35	0.13	0.01	-0.70	-3.12e-04	7.16e-04	-3.09e-05
41	36	-9.19e-03	-0.17	-0.10	7.46e-04	-1.86e-04	-1.08e-05
41	37	0.02	0.18	-0.84	-9.37e-04	4.72e-04	1.10e-05
41	38	7.44e-03	6.48e-03	-0.45	-1.16e-04	1.42e-04	0.0
41	39	7.77e-03	7.09e-03	-0.48	-1.26e-04	1.48e-04	0.0
41	40	7.51e-03	6.51e-03	-0.45	-1.17e-04	1.43e-04	0.0
41	41	7.73e-03	7.01e-03	-0.48	-1.25e-04	1.47e-04	0.0
41	42	7.79e-03	7.04e-03	-0.48	-1.25e-04	1.48e-04	0.0
41	43	7.44e-03	6.48e-03	-0.45	-1.16e-04	1.42e-04	0.0
41	44	7.73e-03	7.01e-03	-0.48	-1.25e-04	1.47e-04	0.0
41	45	7.44e-03	6.48e-03	-0.45	-1.16e-04	1.42e-04	0.0
41	46	7.73e-03	7.01e-03	-0.48	-1.25e-04	1.47e-04	0.0
42	1	9.61e-04	0.02	-0.60	1.63e-04	-1.98e-04	0.0
42	2	1.04e-03	0.02	-0.62	1.54e-04	-2.05e-04	0.0
42	3	1.21e-03	0.02	-0.68	2.56e-04	-2.21e-04	0.0
42	4	1.29e-03	0.02	-0.70	2.47e-04	-2.29e-04	0.0
42	5	6.75e-04	0.01	-0.44	1.02e-04	-1.46e-04	0.0
42	6	7.52e-04	0.01	-0.46	9.26e-05	-1.54e-04	0.0
42	7	9.25e-04	0.01	-0.52	1.95e-04	-1.70e-04	0.0
42	8	1.00e-03	0.02	-0.54	1.85e-04	-1.77e-04	0.0
42	9	1.11e-03	0.02	-0.65	1.45e-04	-2.13e-04	0.0
42	10	1.14e-03	0.02	-0.65	2.28e-04	-2.14e-04	0.0
42	11	1.29e-03	0.02	-0.70	2.10e-04	-2.29e-04	0.0
42	12	8.29e-04	0.02	-0.49	8.35e-05	-1.61e-04	0.0
42	13	8.50e-04	0.01	-0.49	1.67e-04	-1.63e-04	0.0
42	14	1.00e-03	0.02	-0.54	1.49e-04	-1.77e-04	0.0
42	15	7.30e-04	0.01	-0.46	1.22e-04	-1.51e-04	0.0
42	16	7.82e-04	0.01	-0.47	1.16e-04	-1.56e-04	0.0
42	17	8.97e-04	0.01	-0.51	1.84e-04	-1.67e-04	0.0
42	18	9.48e-04	0.02	-0.53	1.78e-04	-1.72e-04	0.0
42	19	8.33e-04	0.01	-0.49	1.10e-04	-1.61e-04	0.0

42	20	8.47e-04	0.01	-0.49	1.66e-04	-1.62e-04	0.0
42	21	9.50e-04	0.02	-0.53	1.54e-04	-1.72e-04	0.0
42	22	-3.06	0.05	-0.26	1.18e-04	-6.49e-03	4.59e-05
42	23	3.06	-0.02	-0.71	2.02e-04	6.52e-03	-4.57e-05
42	24	4.10e-03	-2.94	-8.55e-03	6.97e-03	-2.10e-04	-3.30e-06
42	25	-2.33e-03	2.90	-0.97	-6.86e-03	-1.06e-04	2.59e-06
42	26	-2.22	0.04	-0.27	1.20e-04	-4.44e-03	4.32e-05
42	27	2.22	-0.02	-0.71	2.00e-04	4.52e-03	-4.32e-05
42	28	4.49e-04	-0.98	-0.14	2.10e-03	-2.02e-04	2.36e-06
42	29	1.17e-03	1.01	-0.83	-2.06e-03	-1.18e-04	-2.54e-06
42	30	-2.13	0.04	-0.26	1.16e-04	-5.13e-03	4.38e-05
42	31	2.13	-0.02	-0.71	2.04e-04	5.11e-03	-4.33e-05
42	32	4.33e-03	-1.85	-0.02	4.68e-03	-2.09e-04	-5.08e-06
42	33	-2.86e-03	1.86	-0.96	-4.74e-03	-1.06e-04	5.06e-06
42	34	-2.13	0.04	-0.26	1.16e-04	-5.13e-03	4.38e-05
42	35	2.13	-0.02	-0.71	2.04e-04	5.11e-03	-4.33e-05
42	36	1.03e-03	-1.05	-0.11	2.39e-03	-2.05e-04	0.0
42	37	6.39e-04	1.06	-0.86	-2.41e-03	-1.16e-04	0.0
42	38	7.30e-04	0.01	-0.46	1.22e-04	-1.51e-04	0.0
42	39	8.47e-04	0.01	-0.49	1.66e-04	-1.62e-04	0.0
42	40	7.51e-04	0.01	-0.46	1.20e-04	-1.53e-04	0.0
42	41	8.30e-04	0.01	-0.49	1.59e-04	-1.61e-04	0.0
42	42	8.51e-04	0.01	-0.49	1.57e-04	-1.63e-04	0.0
42	43	7.30e-04	0.01	-0.46	1.22e-04	-1.51e-04	0.0
42	44	8.30e-04	0.01	-0.49	1.59e-04	-1.61e-04	0.0
42	45	7.30e-04	0.01	-0.46	1.22e-04	-1.51e-04	0.0
42	46	8.30e-04	0.01	-0.49	1.59e-04	-1.61e-04	0.0
43	1	3.99e-04	0.02	-0.60	2.36e-04	-2.23e-04	0.0
43	2	5.07e-04	0.02	-0.63	2.99e-04	-2.32e-04	0.0
43	3	7.19e-04	0.03	-0.68	2.13e-04	-2.49e-04	0.0
43	4	8.27e-04	0.03	-0.71	2.76e-04	-2.58e-04	1.01e-06
43	5	2.25e-04	0.01	-0.45	1.87e-04	-1.65e-04	0.0
43	6	3.33e-04	0.02	-0.47	2.51e-04	-1.74e-04	0.0
43	7	5.45e-04	0.02	-0.52	1.64e-04	-1.91e-04	0.0
43	8	6.53e-04	0.02	-0.55	2.28e-04	-2.00e-04	0.0
43	9	6.15e-04	0.03	-0.66	3.62e-04	-2.42e-04	0.0
43	10	6.23e-04	0.03	-0.66	2.20e-04	-2.41e-04	0.0
43	11	8.39e-04	0.03	-0.71	3.46e-04	-2.60e-04	1.05e-06
43	12	4.41e-04	0.02	-0.50	3.14e-04	-1.84e-04	0.0
43	13	4.49e-04	0.02	-0.50	1.71e-04	-1.83e-04	0.0
43	14	6.65e-04	0.03	-0.55	2.98e-04	-2.02e-04	0.0
43	15	2.96e-04	0.02	-0.46	1.82e-04	-1.71e-04	0.0
43	16	3.68e-04	0.02	-0.48	2.24e-04	-1.77e-04	0.0
43	17	5.10e-04	0.02	-0.51	1.67e-04	-1.88e-04	0.0
43	18	5.81e-04	0.02	-0.53	2.09e-04	-1.94e-04	0.0
43	19	4.40e-04	0.02	-0.50	2.67e-04	-1.83e-04	0.0
43	20	4.46e-04	0.02	-0.50	1.72e-04	-1.83e-04	0.0
43	21	5.89e-04	0.02	-0.53	2.56e-04	-1.95e-04	0.0
43	22	-5.21	0.07	-0.27	2.96e-04	-1.69e-03	4.93e-05
43	23	5.20	-0.03	-0.72	5.34e-05	1.21e-03	-4.84e-05
43	24	8.38e-03	-4.98	-9.46e-03	2.39e-03	-3.41e-04	-8.43e-06
43	25	-7.57e-03	4.90	-0.98	-2.22e-03	-1.20e-05	8.76e-06
43	26	-3.85	0.06	-0.27	2.88e-04	-1.38e-03	4.69e-05
43	27	3.85	-0.03	-0.71	6.01e-05	9.65e-04	-4.59e-05
43	28	1.52e-03	-1.78	-0.14	1.31e-03	-3.01e-04	2.41e-06
43	29	-7.26e-04	1.83	-0.84	-9.10e-04	-5.86e-05	-1.41e-06
43	30	-4.24	0.07	-0.26	2.89e-04	-1.78e-03	5.44e-05
43	31	4.23	-0.03	-0.72	6.17e-05	1.24e-03	-5.37e-05
43	32	7.24e-03	-3.49	-0.02	2.18e-03	-3.38e-04	-5.59e-06
43	33	-7.09e-03	3.50	-0.97	-1.82e-03	-1.17e-05	7.02e-06
43	34	-4.24	0.07	-0.26	2.89e-04	-1.78e-03	5.44e-05
43	35	4.23	-0.03	-0.72	6.17e-05	1.24e-03	-5.37e-05
43	36	1.66e-03	-2.06	-0.11	1.59e-03	-3.13e-04	3.20e-06
43	37	-7.41e-04	2.08	-0.87	-1.14e-03	-4.96e-05	-2.27e-06
43	38	2.96e-04	0.02	-0.46	1.82e-04	-1.71e-04	0.0
43	39	4.46e-04	0.02	-0.50	1.72e-04	-1.83e-04	0.0
43	40	3.25e-04	0.02	-0.47	1.99e-04	-1.73e-04	0.0
43	41	4.24e-04	0.02	-0.49	1.73e-04	-1.81e-04	0.0
43	42	4.53e-04	0.02	-0.50	1.90e-04	-1.83e-04	0.0
43	43	2.96e-04	0.02	-0.46	1.82e-04	-1.71e-04	0.0
43	44	4.24e-04	0.02	-0.49	1.73e-04	-1.81e-04	0.0
43	45	2.96e-04	0.02	-0.46	1.82e-04	-1.71e-04	0.0
43	46	4.24e-04	0.02	-0.49	1.73e-04	-1.81e-04	0.0
44	1	-9.27e-03	-1.33e-03	-0.55	3.38e-05	-1.76e-04	0.0
44	2	-9.45e-03	-8.60e-04	-0.57	2.61e-05	-1.80e-04	0.0
44	3	-9.83e-03	-6.84e-04	-0.61	2.17e-05	-1.87e-04	-1.02e-06
44	4	-0.01	-2.20e-04	-0.63	1.40e-05	-1.90e-04	-1.11e-06

44	5	-6.98e-03	-1.18e-03	-0.40	2.91e-05	-1.33e-04	0.0
44	6	-7.17e-03	-7.19e-04	-0.43	2.14e-05	-1.36e-04	0.0
44	7	-7.55e-03	-5.43e-04	-0.47	1.70e-05	-1.43e-04	0.0
44	8	-7.73e-03	-7.81e-05	-0.49	9.28e-06	-1.47e-04	0.0
44	9	-9.63e-03	-3.96e-04	-0.59	1.83e-05	-1.83e-04	0.0
44	10	-9.66e-03	-8.77e-04	-0.59	2.53e-05	-1.84e-04	0.0
44	11	-0.01	5.29e-05	-0.63	9.87e-06	-1.90e-04	-1.14e-06
44	12	-7.35e-03	-2.54e-04	-0.45	1.36e-05	-1.40e-04	0.0
44	13	-7.38e-03	-7.35e-04	-0.45	2.06e-05	-1.40e-04	0.0
44	14	-7.75e-03	1.94e-04	-0.49	5.17e-06	-1.47e-04	0.0
44	15	-7.11e-03	-1.04e-03	-0.42	2.64e-05	-1.35e-04	0.0
44	16	-7.23e-03	-7.31e-04	-0.43	2.13e-05	-1.38e-04	0.0
44	17	-7.48e-03	-6.14e-04	-0.46	1.84e-05	-1.42e-04	0.0
44	18	-7.61e-03	-3.04e-04	-0.48	1.32e-05	-1.45e-04	0.0
44	19	-7.35e-03	-4.22e-04	-0.45	1.61e-05	-1.40e-04	0.0
44	20	-7.37e-03	-7.42e-04	-0.45	2.08e-05	-1.40e-04	0.0
44	21	-7.62e-03	-1.23e-04	-0.48	1.05e-05	-1.45e-04	0.0
44	22	-0.14	-0.02	-0.68	2.47e-04	-7.55e-04	-2.53e-05
44	23	0.13	0.01	-0.21	-2.03e-04	4.54e-04	2.40e-05
44	24	-0.03	-0.27	-0.98	1.58e-03	-6.07e-04	1.47e-05
44	25	0.02	0.26	0.08	-1.49e-03	3.03e-04	-1.48e-05
44	26	-0.14	-0.01	-0.68	2.36e-04	-7.31e-04	-2.70e-05
44	27	0.12	0.01	-0.22	-1.92e-04	4.28e-04	2.57e-05
44	28	-0.02	-0.19	-0.82	1.02e-03	-4.57e-04	9.26e-06
44	29	8.87e-03	0.19	-0.06	-1.02e-03	1.78e-04	-1.05e-05
44	30	-0.13	-0.01	-0.68	2.49e-04	-7.46e-04	-2.84e-05
44	31	0.12	0.01	-0.21	-2.06e-04	4.49e-04	2.70e-05
44	32	-0.03	-0.24	-0.97	1.54e-03	-5.96e-04	1.28e-05
44	33	0.01	0.24	0.07	-1.45e-03	2.94e-04	-1.29e-05
44	34	-0.13	-0.01	-0.68	2.49e-04	-7.46e-04	-2.84e-05
44	35	0.12	0.01	-0.21	-2.06e-04	4.49e-04	2.70e-05
44	36	-0.03	-0.19	-0.85	1.10e-03	-4.86e-04	9.11e-06
44	37	9.96e-03	0.19	-0.04	-1.08e-03	1.99e-04	-9.92e-06
44	38	-7.11e-03	-1.04e-03	-0.42	2.64e-05	-1.35e-04	0.0
44	39	-7.37e-03	-7.42e-04	-0.45	2.08e-05	-1.40e-04	0.0
44	40	-7.16e-03	-9.17e-04	-0.42	2.44e-05	-1.36e-04	0.0
44	41	-7.33e-03	-7.85e-04	-0.44	2.16e-05	-1.39e-04	0.0
44	42	-7.38e-03	-6.61e-04	-0.45	1.95e-05	-1.40e-04	0.0
44	43	-7.11e-03	-1.04e-03	-0.42	2.64e-05	-1.35e-04	0.0
44	44	-7.33e-03	-7.85e-04	-0.44	2.16e-05	-1.39e-04	0.0
44	45	-7.11e-03	-1.04e-03	-0.42	2.64e-05	-1.35e-04	0.0
44	46	-7.33e-03	-7.85e-04	-0.44	2.16e-05	-1.39e-04	0.0
45	1	1.68e-04	0.01	-0.56	-1.19e-04	1.81e-04	0.0
45	2	2.40e-04	0.02	-0.58	-1.23e-04	1.87e-04	0.0
45	3	3.56e-04	0.02	-0.62	-1.81e-04	2.01e-04	0.0
45	4	4.28e-04	0.02	-0.65	-1.84e-04	2.08e-04	0.0
45	5	8.11e-05	0.01	-0.41	-7.61e-05	1.34e-04	0.0
45	6	1.53e-04	0.01	-0.43	-7.93e-05	1.40e-04	0.0
45	7	2.69e-04	0.01	-0.48	-1.38e-04	1.54e-04	0.0
45	8	3.41e-04	0.02	-0.50	-1.41e-04	1.61e-04	0.0
45	9	3.12e-04	0.02	-0.60	-1.26e-04	1.94e-04	0.0
45	10	3.00e-04	0.02	-0.60	-1.63e-04	1.95e-04	0.0
45	11	4.43e-04	0.02	-0.65	-1.69e-04	2.08e-04	0.0
45	12	2.25e-04	0.01	-0.45	-8.25e-05	1.47e-04	0.0
45	13	2.13e-04	0.01	-0.46	-1.19e-04	1.48e-04	0.0
45	14	3.56e-04	0.02	-0.50	-1.26e-04	1.61e-04	0.0
45	15	1.23e-04	0.01	-0.43	-8.98e-05	1.38e-04	0.0
45	16	1.71e-04	0.01	-0.44	-9.19e-05	1.43e-04	0.0
45	17	2.48e-04	0.01	-0.47	-1.31e-04	1.52e-04	0.0
45	18	2.96e-04	0.02	-0.49	-1.33e-04	1.56e-04	0.0
45	19	2.19e-04	0.01	-0.46	-9.41e-05	1.47e-04	0.0
45	20	2.11e-04	0.01	-0.46	-1.19e-04	1.48e-04	0.0
45	21	3.06e-04	0.02	-0.49	-1.23e-04	1.56e-04	0.0
45	22	-3.01	-0.02	-0.70	-2.10e-05	-6.47e-03	3.23e-05
45	23	3.01	0.05	-0.21	-2.07e-04	6.43e-03	-3.18e-05
45	24	-7.87e-03	-2.92	-1.00	6.87e-03	7.20e-05	-1.66e-05
45	25	7.99e-03	2.89	0.08	-6.76e-03	2.07e-04	1.64e-05
45	26	-2.17	-0.02	-0.69	-2.60e-05	-4.46e-03	3.07e-05
45	27	2.17	0.04	-0.22	-2.02e-04	4.40e-03	-3.03e-05
45	28	-2.70e-03	-0.97	-0.83	1.84e-03	1.04e-04	-6.60e-06
45	29	3.11e-03	1.01	-0.07	-1.93e-03	1.87e-04	6.79e-06
45	30	-2.09	-0.02	-0.70	-1.84e-05	-5.06e-03	3.01e-05
45	31	2.09	0.04	-0.21	-2.10e-04	5.07e-03	-2.92e-05
45	32	-6.54e-03	-1.84	-0.99	4.62e-03	7.54e-05	-1.31e-05
45	33	6.83e-03	1.85	0.07	-4.58e-03	2.06e-04	1.30e-05
45	34	-2.09	-0.02	-0.70	-1.84e-05	-5.06e-03	3.01e-05
45	35	2.09	0.04	-0.21	-2.10e-04	5.07e-03	-2.92e-05

45	36	-2.43e-03	-1.04	-0.87	2.22e-03	1.00e-04	-5.32e-06
45	37	2.76e-03	1.06	-0.04	-2.24e-03	1.88e-04	5.29e-06
45	38	1.23e-04	0.01	-0.43	-8.98e-05	1.38e-04	0.0
45	39	2.11e-04	0.01	-0.46	-1.19e-04	1.48e-04	0.0
45	40	1.42e-04	0.01	-0.43	-9.07e-05	1.40e-04	0.0
45	41	1.98e-04	0.01	-0.45	-1.14e-04	1.46e-04	0.0
45	42	2.17e-04	0.01	-0.46	-1.15e-04	1.48e-04	0.0
45	43	1.23e-04	0.01	-0.43	-8.98e-05	1.38e-04	0.0
45	44	1.98e-04	0.01	-0.45	-1.14e-04	1.46e-04	0.0
45	45	1.23e-04	0.01	-0.43	-8.98e-05	1.38e-04	0.0
45	46	1.98e-04	0.01	-0.45	-1.14e-04	1.46e-04	0.0
46	1	1.12e-03	0.02	-0.56	-1.42e-04	1.99e-04	0.0
46	2	1.25e-03	0.02	-0.59	-1.79e-04	2.07e-04	0.0
46	3	1.53e-03	0.03	-0.63	-1.54e-04	2.21e-04	1.00e-06
46	4	1.66e-03	0.03	-0.65	-1.90e-04	2.29e-04	1.08e-06
46	5	7.57e-04	0.01	-0.42	-1.06e-04	1.47e-04	0.0
46	6	8.91e-04	0.02	-0.44	-1.43e-04	1.55e-04	0.0
46	7	1.17e-03	0.02	-0.48	-1.18e-04	1.69e-04	0.0
46	8	1.30e-03	0.03	-0.50	-1.55e-04	1.77e-04	0.0
46	9	1.39e-03	0.03	-0.61	-2.15e-04	2.15e-04	0.0
46	10	1.41e-03	0.03	-0.61	-1.50e-04	2.14e-04	0.0
46	11	1.68e-03	0.03	-0.65	-2.23e-04	2.30e-04	1.10e-06
46	12	1.03e-03	0.02	-0.46	-1.79e-04	1.63e-04	0.0
46	13	1.04e-03	0.02	-0.46	-1.14e-04	1.63e-04	0.0
46	14	1.31e-03	0.03	-0.51	-1.88e-04	1.78e-04	0.0
46	15	8.48e-04	0.02	-0.43	-1.09e-04	1.52e-04	0.0
46	16	9.37e-04	0.02	-0.45	-1.33e-04	1.57e-04	0.0
46	17	1.12e-03	0.02	-0.48	-1.17e-04	1.67e-04	0.0
46	18	1.21e-03	0.02	-0.49	-1.41e-04	1.72e-04	0.0
46	19	1.03e-03	0.02	-0.46	-1.58e-04	1.63e-04	0.0
46	20	1.04e-03	0.02	-0.46	-1.14e-04	1.62e-04	0.0
46	21	1.22e-03	0.02	-0.49	-1.63e-04	1.73e-04	0.0
46	22	-5.14	-0.03	-0.70	6.31e-05	-1.31e-03	6.87e-05
46	23	5.14	0.07	-0.21	-2.90e-04	1.71e-03	-6.76e-05
46	24	-0.01	-4.95	-1.01	2.33e-03	-3.16e-05	-2.51e-05
46	25	0.01	4.87	0.08	-2.37e-03	3.31e-04	2.49e-05
46	26	-3.79	-0.03	-0.69	5.32e-05	-1.03e-03	6.48e-05
46	27	3.79	0.07	-0.22	-2.79e-04	1.40e-03	-6.37e-05
46	28	-2.64e-03	-1.77	-0.84	1.14e-03	3.80e-05	-9.39e-06
46	29	4.66e-03	1.83	-0.07	-1.42e-03	2.81e-04	1.05e-05
46	30	-4.16	-0.04	-0.70	7.21e-05	-1.34e-03	7.35e-05
46	31	4.16	0.07	-0.21	-3.00e-04	1.81e-03	-7.26e-05
46	32	-9.94e-03	-3.46	-1.00	1.99e-03	-2.61e-05	-2.46e-05
46	33	0.01	3.47	0.07	-2.21e-03	3.29e-04	2.62e-05
46	34	-4.16	-0.04	-0.70	7.21e-05	-1.34e-03	7.35e-05
46	35	4.16	0.07	-0.21	-3.00e-04	1.81e-03	-7.26e-05
46	36	-3.60e-03	-2.05	-0.88	1.37e-03	2.56e-05	-1.20e-05
46	37	5.47e-03	2.07	-0.04	-1.64e-03	2.89e-04	1.26e-05
46	38	8.48e-04	0.02	-0.43	-1.09e-04	1.52e-04	0.0
46	39	1.04e-03	0.02	-0.46	-1.14e-04	1.62e-04	0.0
46	40	8.84e-04	0.02	-0.44	-1.19e-04	1.54e-04	0.0
46	41	1.01e-03	0.02	-0.46	-1.14e-04	1.61e-04	0.0
46	42	1.05e-03	0.02	-0.46	-1.23e-04	1.63e-04	0.0
46	43	8.48e-04	0.02	-0.43	-1.09e-04	1.52e-04	0.0
46	44	1.01e-03	0.02	-0.46	-1.14e-04	1.61e-04	0.0
46	45	8.48e-04	0.02	-0.43	-1.09e-04	1.52e-04	0.0
46	46	1.01e-03	0.02	-0.46	-1.14e-04	1.61e-04	0.0
47	1	-7.45e-03	1.62e-03	-0.55	-2.21e-05	-1.43e-04	0.0
47	2	-7.48e-03	2.08e-03	-0.57	-2.96e-05	-1.44e-04	0.0
47	3	-7.57e-03	2.66e-03	-0.62	-4.07e-05	-1.45e-04	0.0
47	4	-7.60e-03	3.11e-03	-0.64	-4.82e-05	-1.46e-04	0.0
47	5	-5.70e-03	9.84e-04	-0.40	-1.22e-05	-1.10e-04	0.0
47	6	-5.74e-03	1.44e-03	-0.43	-1.97e-05	-1.10e-04	0.0
47	7	-5.82e-03	2.02e-03	-0.47	-3.09e-05	-1.12e-04	0.0
47	8	-5.85e-03	2.47e-03	-0.50	-3.83e-05	-1.12e-04	0.0
47	9	-7.51e-03	2.53e-03	-0.59	-3.71e-05	-1.44e-04	0.0
47	10	-7.53e-03	2.35e-03	-0.60	-3.52e-05	-1.45e-04	0.0
47	11	-7.59e-03	3.26e-03	-0.64	-5.01e-05	-1.46e-04	0.0
47	12	-5.77e-03	1.89e-03	-0.45	-2.72e-05	-1.11e-04	0.0
47	13	-5.78e-03	1.71e-03	-0.45	-2.53e-05	-1.11e-04	0.0
47	14	-5.84e-03	2.62e-03	-0.50	-4.02e-05	-1.12e-04	0.0
47	15	-5.73e-03	1.21e-03	-0.42	-1.64e-05	-1.10e-04	0.0
47	16	-5.75e-03	1.52e-03	-0.43	-2.13e-05	-1.10e-04	0.0
47	17	-5.80e-03	1.90e-03	-0.46	-2.88e-05	-1.11e-04	0.0
47	18	-5.82e-03	2.21e-03	-0.48	-3.38e-05	-1.12e-04	0.0
47	19	-5.77e-03	1.82e-03	-0.45	-2.63e-05	-1.11e-04	0.0
47	20	-5.78e-03	1.70e-03	-0.45	-2.51e-05	-1.11e-04	0.0

47	21	-5.82e-03	2.30e-03	-0.48	-3.50e-05	-1.12e-04	0.0
47	22	-0.13	-8.13e-03	-0.62	1.12e-04	-6.47e-04	-2.18e-05
47	23	0.11	0.01	-0.27	-1.58e-04	4.01e-04	2.13e-05
47	24	-0.01	-0.24	-0.58	9.99e-04	-2.57e-04	6.28e-06
47	25	2.62e-03	0.24	-0.31	-1.02e-03	4.78e-05	-6.34e-06
47	26	-0.12	-7.54e-03	-0.61	1.05e-04	-6.32e-04	-2.30e-05
47	27	0.11	0.01	-0.28	-1.51e-04	3.85e-04	2.25e-05
47	28	-0.01	-0.17	-0.55	7.15e-04	-2.24e-04	4.13e-06
47	29	2.44e-04	0.17	-0.35	-7.75e-04	4.05e-06	-4.65e-06
47	30	-0.12	-7.49e-03	-0.62	1.13e-04	-6.37e-04	-2.37e-05
47	31	0.10	0.01	-0.28	-1.60e-04	3.95e-04	2.32e-05
47	32	-0.01	-0.21	-0.57	9.84e-04	-2.55e-04	5.53e-06
47	33	2.54e-03	0.21	-0.31	-1.00e-03	4.67e-05	-5.53e-06
47	34	-0.12	-7.49e-03	-0.62	1.13e-04	-6.37e-04	-2.37e-05
47	35	0.10	0.01	-0.28	-1.60e-04	3.95e-04	2.32e-05
47	36	-0.01	-0.17	-0.56	7.82e-04	-2.36e-04	4.08e-06
47	37	7.48e-04	0.17	-0.34	-8.29e-04	1.38e-05	-4.42e-06
47	38	-5.73e-03	1.21e-03	-0.42	-1.64e-05	-1.10e-04	0.0
47	39	-5.78e-03	1.70e-03	-0.45	-2.51e-05	-1.11e-04	0.0
47	40	-5.74e-03	1.33e-03	-0.42	-1.84e-05	-1.10e-04	0.0
47	41	-5.77e-03	1.63e-03	-0.45	-2.38e-05	-1.11e-04	0.0
47	42	-5.78e-03	1.75e-03	-0.45	-2.58e-05	-1.11e-04	0.0
47	43	-5.73e-03	1.21e-03	-0.42	-1.64e-05	-1.10e-04	0.0
47	44	-5.77e-03	1.63e-03	-0.45	-2.38e-05	-1.11e-04	0.0
47	45	-5.73e-03	1.21e-03	-0.42	-1.64e-05	-1.10e-04	0.0
47	46	-5.77e-03	1.63e-03	-0.45	-2.38e-05	-1.11e-04	0.0
48	1	1.35e-04	0.01	-0.56	0.0	6.88e-05	0.0
48	2	2.14e-04	0.02	-0.59	-7.77e-06	6.97e-05	0.0
48	3	2.93e-04	0.02	-0.63	-1.34e-06	7.19e-05	0.0
48	4	3.72e-04	0.02	-0.66	-8.93e-06	7.28e-05	0.0
48	5	6.31e-05	0.01	-0.41	0.0	5.21e-05	0.0
48	6	1.42e-04	0.01	-0.44	-7.43e-06	5.31e-05	0.0
48	7	2.22e-04	0.01	-0.49	-1.00e-06	5.52e-05	0.0
48	8	3.01e-04	0.02	-0.51	-8.59e-06	5.61e-05	0.0
48	9	2.93e-04	0.02	-0.61	-1.54e-05	7.06e-05	0.0
48	10	2.46e-04	0.02	-0.61	0.0	7.10e-05	0.0
48	11	4.04e-04	0.02	-0.66	-1.62e-05	7.28e-05	0.0
48	12	2.21e-04	0.01	-0.46	-1.50e-05	5.40e-05	0.0
48	13	1.74e-04	0.01	-0.46	0.0	5.43e-05	0.0
48	14	3.32e-04	0.02	-0.51	-1.58e-05	5.61e-05	0.0
48	15	9.83e-05	0.01	-0.43	0.0	5.28e-05	0.0
48	16	1.51e-04	0.01	-0.45	-5.16e-06	5.34e-05	0.0
48	17	2.04e-04	0.01	-0.48	0.0	5.49e-05	0.0
48	18	2.57e-04	0.02	-0.49	-5.93e-06	5.55e-05	0.0
48	19	2.04e-04	0.01	-0.46	-1.02e-05	5.40e-05	0.0
48	20	1.72e-04	0.01	-0.46	0.0	5.43e-05	0.0
48	21	2.78e-04	0.02	-0.50	-1.08e-05	5.55e-05	0.0
48	22	-3.02	-0.02	-0.63	1.10e-04	-8.00e-03	3.45e-05
48	23	3.02	0.05	-0.29	-1.10e-04	7.98e-03	-3.45e-05
48	24	-2.84e-03	-2.92	-0.59	6.08e-03	8.58e-05	-1.31e-05
48	25	3.11e-03	2.89	-0.32	-5.99e-03	1.65e-05	1.26e-05
48	26	-2.18	-0.02	-0.63	1.05e-04	-6.07e-03	3.29e-05
48	27	2.18	0.04	-0.29	-1.04e-04	6.05e-03	-3.30e-05
48	28	-8.71e-04	-0.97	-0.56	1.47e-03	8.32e-05	-4.30e-06
48	29	1.29e-03	1.01	-0.36	-1.44e-03	2.44e-05	4.09e-06
48	30	-2.10	-0.02	-0.63	1.13e-04	-6.61e-03	3.16e-05
48	31	2.10	0.04	-0.29	-1.13e-04	6.60e-03	-3.11e-05
48	32	-2.34e-03	-1.84	-0.59	3.86e-03	8.60e-05	-1.14e-05
48	33	2.75e-03	1.85	-0.32	-3.86e-03	1.65e-05	1.11e-05
48	34	-2.10	-0.02	-0.63	1.13e-04	-6.61e-03	3.16e-05
48	35	2.10	0.04	-0.29	-1.13e-04	6.60e-03	-3.11e-05
48	36	-8.03e-04	-1.04	-0.57	1.76e-03	8.60e-05	-4.21e-06
48	37	1.22e-03	1.06	-0.35	-1.69e-03	2.17e-05	3.81e-06
48	38	9.83e-05	0.01	-0.43	0.0	5.28e-05	0.0
48	39	1.72e-04	0.01	-0.46	0.0	5.43e-05	0.0
48	40	1.19e-04	0.01	-0.44	-2.12e-06	5.31e-05	0.0
48	41	1.62e-04	0.01	-0.46	0.0	5.40e-05	0.0
48	42	1.83e-04	0.01	-0.47	-2.59e-06	5.43e-05	0.0
48	43	9.83e-05	0.01	-0.43	0.0	5.28e-05	0.0
48	44	1.62e-04	0.01	-0.46	0.0	5.40e-05	0.0
48	45	9.83e-05	0.01	-0.43	0.0	5.28e-05	0.0
48	46	1.62e-04	0.01	-0.46	0.0	5.40e-05	0.0
<b>Nodo</b>		<b>Traslazione X</b>	<b>Traslazione Y</b>	<b>Traslazione Z</b>	<b>Rotazione X</b>	<b>Rotazione Y</b>	<b>Rotazione Z</b>
		-5.21	-4.98	-1.01	-6.96e-03	-8.08e-03	-7.66e-05
		5.20	4.90	0.08	7.03e-03	8.08e-03	7.68e-05

<b>Nodo</b>	<b>Cmb</b>	<b>Azione X</b> daN	<b>Azione Y</b> daN	<b>Azione Z</b> daN	<b>Azione RX</b> daN cm	<b>Azione RY</b> daN cm	<b>Azione RZ</b> daN cm
<b>Nodo</b>		<b>Azione X</b>	<b>Azione Y</b>	<b>Azione Z</b>	<b>Azione RX</b>	<b>Azione RY</b>	<b>Azione RZ</b>
<b>Nodo</b>	<b>Cmb</b>	<b>Azione X</b> daN	<b>Azione Y</b> daN	<b>Azione Z</b> daN	<b>Azione RX</b> daN cm	<b>Azione RY</b> daN cm	<b>Azione RZ</b> daN cm

# RISULTATI OPERE DI FONDAZIONE

## LEGENDA RISULTATI OPERE DI FONDAZIONE

Il controllo dei risultati delle analisi condotte, per quanto concerne le opere di fondazione, è possibile in relazione alle tabelle sotto riportate.

La prima tabella è riferita alle fondazioni tipo palo e plinto su pali.

Per questo tipo di fondazione vengono riportate le sei componenti di sollecitazione (esprese nel riferimento globale della struttura) per ogni palo componente l'opera.

In particolare viene riportato:

<b>Nodo</b>	numero del nodo a cui è applicato il plinto
<b>Tipo</b>	codice corrispondente al nome assegnato al tipo di plinto di fondazione: 3) palo singolo ( <i>PALO</i> ) 4) plinto su palo 5) plinto su due pali ( <i>PL.2P</i> ) 6) plinto su tre pali ( <i>PL.3P</i> ) 7) plinto su quattro pali ( <i>PL.4P</i> ) 8) plinto rettangolare su cinque pali ( <i>PL.5P.R</i> ) 9) plinto pentagonale su cinque pali ( <i>PL.5P</i> ) 10) plinto su sei pali ( <i>PL.6P</i> )
<b>Palo</b>	numero del palo
<b>Comb.</b>	combinazione di carico in cui si verificano le sei componenti di sollecitazione.
<b>Quota</b>	quota assoluta della sezione del palo per cui si riportano le sei componenti di sollecitazione.

L'azione  $F_z$  ( corrispondente allo sforzo normale nel palo) è costante poiché il peso del palo stesso non è considerato nella modellazione.

La seconda tabella è riferita alle fondazioni tipo plinto su suolo elastico.

Per questo tipo di fondazione vengono riportate le pressioni nei quattro vertici dell'impronta sul terreno.

In particolare viene riportato:

<b>Nodo</b>	numero del nodo a cui è applicato il plinto
<b>Tipo</b>	Codice identificativo del nome assegnato al plinto
<b>area</b>	area dell'impronta del plinto
<b>Wink O</b> <b>Wink V</b>	coefficienti di Winkler (orizzontale e verticale) adottati
<b>Comb</b>	Combinazione di carico in cui si verificano i valori riportati
<b>Pt (P1 P2 P3 P4)</b>	valori di pressione nei vertici

La terza tabella è riferita alle fondazioni tipo platea su suolo elastico.

Per questo tipo di fondazione vengono riportate le pressioni in ogni vertice (nodo) degli elementi costituenti la platea.

La quarta tabella è riferita alle fondazioni tipo trave su suolo elastico.

Per questo tipo di fondazione vengono riportate le pressioni alle estremità dell'elemento e la massima (in valore assoluto) pressione lungo lo sviluppo dell'elemento.

Vengono inoltre riportati, con funzione statistica, i valori massimo e minimo delle pressioni che compaiono nella tabella.



Con riferimento al **Documento di Affidabilità** "Test di validazione del software di calcolo PRO\_SAP e dei moduli aggiuntivi PRO\_SAP Modulo Geotecnico, PRO\_CAD nodi acciaio e PRO\_MST" - versione Settembre 2014, disponibile per il download sul sito [www.2si.it](http://www.2si.it), si segnalano i seguenti esempi applicativi:

Test N°	Titolo
105	PLINTO SUPERFICIALE
106	PLINTO SUPERFICIALE
107	PLINTO SUPERFICIALE
108	PLINTO SUPERFICIALE
109	PLINTO SUPERFICIALE
110	PLINTO SUPERFICIALE
111	PLINTO SUPERFICIALE
112	PLINTO SUPERFICIALE
113	PLINTO SUPERFICIALE
114	PLINTO SUPERFICIALE
115	PLINTO SUPERFICIALE
116	PLINTO SUPERFICIALE
117	PLINTO SUPERFICIALE
118	PLINTO SUPERFICIALE
119	PLINTO SUPERFICIALE
120	PLINTO SUPERFICIALE
121	PLINTO SUPERFICIALE
122	PLINTO SUPERFICIALE
123	PLINTO SUPERFICIALE
124	FONDAZIONE NASTRIFORME
125	CALCOLO DEI K DI WINKLER

Elem.	Cmb	Pt ini daN/cm2	Pt fin daN/cm2	Pt max daN/cm2	Cmb	Pt ini daN/cm2	Pt fin daN/cm2	Pt max daN/cm2	Cmb	Pt ini daN/cm2	Pt fin daN/cm2	Pt max daN/cm2
1	1	-0.62	-0.59	-0.62	2	-0.65	-0.62	-0.65	3	-0.71	-0.67	-0.71
	4	-0.74	-0.69	-0.74	5	-0.45	-0.44	-0.45	6	-0.48	-0.46	-0.48
	7	-0.55	-0.51	-0.55	8	-0.58	-0.54	-0.58	9	-0.68	-0.64	-0.68
	10	-0.69	-0.65	-0.69	11	-0.74	-0.69	-0.74	12	-0.51	-0.48	-0.51
	13	-0.52	-0.49	-0.52	14	-0.58	-0.54	-0.58	15	-0.47	-0.45	-0.47
	16	-0.49	-0.47	-0.49	17	-0.54	-0.50	-0.54	18	-0.56	-0.52	-0.56
	19	-0.51	-0.49	-0.51	20	-0.52	-0.49	-0.52	21	-0.56	-0.52	-0.56
	22	-0.47	-0.26	-0.47	23	-0.55	-0.71	-0.71	24	-0.19	-0.05	-0.19

	25	-0.90	-1.01	-1.01	26	-0.47	-0.27	-0.47	27	-0.55	-0.70	-0.70
	28	-0.28	-0.16	-0.28	29	-0.79	-0.86	-0.86	30	-0.47	-0.26	-0.47
	31	-0.55	-0.71	-0.71	32	-0.20	-0.06	-0.20	33	-0.90	-1.00	-1.00
	34	-0.47	-0.26	-0.47	35	-0.55	-0.71	-0.71	36	-0.25	-0.13	-0.25
	37	-0.81	-0.88	-0.88	38	-0.47	-0.45	-0.47	39	-0.52	-0.49	-0.52
	40	-0.48	-0.46	-0.48	41	-0.51	-0.48	-0.51	42	-0.52	-0.49	-0.52
	43	-0.47	-0.45	-0.47	44	-0.51	-0.48	-0.51	45	-0.47	-0.45	-0.47
	46	-0.51	-0.48	-0.51								
2	1	-0.59	-0.62	-0.62	2	-0.62	-0.65	-0.65	3	-0.67	-0.71	-0.71
	4	-0.69	-0.74	-0.74	5	-0.43	-0.45	-0.45	6	-0.46	-0.48	-0.48
	7	-0.51	-0.55	-0.55	8	-0.54	-0.58	-0.58	9	-0.64	-0.68	-0.68
	10	-0.64	-0.68	-0.68	11	-0.69	-0.74	-0.74	12	-0.48	-0.51	-0.51
	13	-0.49	-0.52	-0.52	14	-0.54	-0.58	-0.58	15	-0.45	-0.47	-0.47
	16	-0.47	-0.49	-0.49	17	-0.50	-0.54	-0.54	18	-0.52	-0.56	-0.56
	19	-0.48	-0.51	-0.51	20	-0.49	-0.52	-0.52	21	-0.52	-0.56	-0.56
	22	-0.71	-0.55	-0.71	23	-0.26	-0.47	-0.47	24	-0.05	-0.19	-0.19
	25	-1.01	-0.90	-1.01	26	-0.70	-0.55	-0.70	27	-0.27	-0.47	-0.47
	28	-0.16	-0.27	-0.27	29	-0.85	-0.79	-0.85	30	-0.71	-0.55	-0.71
	31	-0.26	-0.47	-0.47	32	-0.06	-0.20	-0.20	33	-1.01	-0.90	-1.01
	34	-0.71	-0.55	-0.71	35	-0.26	-0.47	-0.47	36	-0.13	-0.25	-0.25
	37	-0.88	-0.81	-0.88	38	-0.45	-0.47	-0.47	39	-0.49	-0.52	-0.52
	40	-0.46	-0.48	-0.48	41	-0.48	-0.51	-0.51	42	-0.49	-0.52	-0.52
	43	-0.45	-0.47	-0.47	44	-0.48	-0.51	-0.51	45	-0.45	-0.47	-0.47
	46	-0.48	-0.51	-0.51								
3	1	-0.60	-0.55	-0.60	2	-0.64	-0.58	-0.64	3	-0.70	-0.63	-0.70
	4	-0.74	-0.65	-0.74	5	-0.44	-0.41	-0.44	6	-0.47	-0.43	-0.47
	7	-0.54	-0.48	-0.54	8	-0.57	-0.51	-0.57	9	-0.67	-0.61	-0.67
	10	-0.67	-0.61	-0.67	11	-0.74	-0.66	-0.74	12	-0.51	-0.46	-0.51
	13	-0.51	-0.46	-0.51	14	-0.58	-0.51	-0.58	15	-0.46	-0.42	-0.46
	16	-0.48	-0.44	-0.48	17	-0.53	-0.47	-0.53	18	-0.55	-0.49	-0.55
	19	-0.51	-0.46	-0.51	20	-0.51	-0.46	-0.51	21	-0.55	-0.49	-0.55
	22	-0.48	-0.30	-0.48	23	-0.52	-0.61	-0.61	24	-0.44	-0.37	-0.44
	25	-0.62	-0.60	-0.62	26	-0.48	-0.31	-0.48	27	-0.52	-0.61	-0.61
	28	-0.45	-0.39	-0.45	29	-0.59	-0.57	-0.59	30	-0.48	-0.30	-0.48
	31	-0.52	-0.61	-0.61	32	-0.44	-0.37	-0.44	33	-0.62	-0.60	-0.62
	34	-0.48	-0.30	-0.48	35	-0.52	-0.61	-0.61	36	-0.45	-0.39	-0.45
	37	-0.60	-0.58	-0.60	38	-0.46	-0.42	-0.46	39	-0.51	-0.46	-0.51
	40	-0.47	-0.43	-0.47	41	-0.50	-0.45	-0.50	42	-0.51	-0.46	-0.51
	43	-0.46	-0.42	-0.46	44	-0.50	-0.45	-0.50	45	-0.46	-0.42	-0.46
	46	-0.50	-0.45	-0.50								
4	1	-0.57	-0.57	-0.58	2	-0.59	-0.59	-0.60	3	-0.65	-0.65	-0.66
	4	-0.67	-0.68	-0.69	5	-0.41	-0.42	-0.42	6	-0.44	-0.44	-0.45
	7	-0.50	-0.50	-0.51	8	-0.52	-0.52	-0.53	9	-0.62	-0.62	-0.63
	10	-0.62	-0.62	-0.63	11	-0.68	-0.68	-0.69	12	-0.47	-0.47	-0.48
	13	-0.47	-0.47	-0.48	14	-0.53	-0.53	-0.53	15	-0.43	-0.43	-0.44
	16	-0.45	-0.45	-0.46	17	-0.49	-0.49	-0.50	18	-0.51	-0.51	-0.51
	19	-0.47	-0.47	-0.48	20	-0.47	-0.47	-0.48	21	-0.51	-0.51	-0.52
	22	-0.51	-0.43	-0.51	23	-0.43	-0.51	-0.51	24	-0.92	-0.92	-0.93
	25	-0.12	-0.12	-0.13	26	-0.51	-0.43	-0.51	27	-0.43	-0.51	-0.51
	28	-0.79	-0.79	-0.80	29	-0.21	-0.21	-0.22	30	-0.51	-0.43	-0.51
	31	-0.43	-0.51	-0.51	32	-0.91	-0.91	-0.92	33	-0.13	-0.13	-0.13
	34	-0.51	-0.43	-0.51	35	-0.43	-0.51	-0.51	36	-0.82	-0.82	-0.83
	37	-0.19	-0.19	-0.20	38	-0.43	-0.43	-0.44	39	-0.47	-0.47	-0.48
	40	-0.44	-0.44	-0.45	41	-0.47	-0.47	-0.47	42	-0.47	-0.47	-0.48
	43	-0.43	-0.43	-0.44	44	-0.47	-0.47	-0.47	45	-0.43	-0.43	-0.44
	46	-0.47	-0.47	-0.47								
5	1	-0.59	-0.55	-0.59	2	-0.62	-0.57	-0.62	3	-0.69	-0.62	-0.69
	4	-0.72	-0.64	-0.72	5	-0.43	-0.40	-0.43	6	-0.46	-0.43	-0.46
	7	-0.53	-0.48	-0.53	8	-0.56	-0.50	-0.56	9	-0.65	-0.60	-0.65
	10	-0.66	-0.60	-0.66	11	-0.72	-0.65	-0.72	12	-0.49	-0.45	-0.49
	13	-0.50	-0.45	-0.50	14	-0.56	-0.50	-0.56	15	-0.45	-0.42	-0.45
	16	-0.47	-0.44	-0.47	17	-0.51	-0.47	-0.51	18	-0.54	-0.48	-0.54
	19	-0.49	-0.45	-0.49	20	-0.50	-0.45	-0.50	21	-0.54	-0.49	-0.54
	22	-0.47	-0.28	-0.47	23	-0.51	-0.62	-0.62	24	-0.60	-0.62	-0.62
	25	-0.44	-0.36	-0.44	26	-0.47	-0.29	-0.47	27	-0.51	-0.62	-0.62
	28	-0.58	-0.58	-0.58	29	-0.45	-0.38	-0.45	30	-0.47	-0.28	-0.47
	31	-0.51	-0.62	-0.62	32	-0.60	-0.62	-0.62	33	-0.44	-0.36	-0.44
	34	-0.47	-0.28	-0.47	35	-0.51	-0.62	-0.62	36	-0.59	-0.60	-0.60
	37	-0.45	-0.38	-0.45	38	-0.45	-0.42	-0.45	39	-0.50	-0.45	-0.50
	40	-0.46	-0.43	-0.46	41	-0.49	-0.45	-0.49	42	-0.50	-0.45	-0.50
	43	-0.45	-0.42	-0.45	44	-0.49	-0.45	-0.49	45	-0.45	-0.42	-0.45
	46	-0.49	-0.45	-0.49								
6	1	-0.59	-0.59	-0.60	2	-0.62	-0.62	-0.63	3	-0.68	-0.69	-0.70
	4	-0.72	-0.72	-0.73	5	-0.43	-0.43	-0.44	6	-0.46	-0.46	-0.47
	7	-0.52	-0.53	-0.53	8	-0.56	-0.56	-0.57	9	-0.65	-0.65	-0.67
	10	-0.66	-0.66	-0.67	11	-0.72	-0.72	-0.74	12	-0.49	-0.49	-0.50
	13	-0.50	-0.50	-0.51	14	-0.56	-0.56	-0.57	15	-0.45	-0.45	-0.46

	16	-0.47	-0.47	-0.48	17	-0.51	-0.51	-0.52	18	-0.54	-0.54	-0.55
	19	-0.49	-0.49	-0.50	20	-0.49	-0.50	-0.50	21	-0.54	-0.54	-0.55
	22	-0.51	-0.47	-0.51	23	-0.47	-0.51	-0.51	24	-0.60	-0.60	-0.61
	25	-0.44	-0.44	-0.45	26	-0.51	-0.47	-0.51	27	-0.47	-0.51	-0.51
	28	-0.58	-0.58	-0.59	29	-0.45	-0.45	-0.46	30	-0.51	-0.47	-0.51
	31	-0.47	-0.51	-0.51	32	-0.60	-0.60	-0.61	33	-0.44	-0.44	-0.45
	34	-0.51	-0.47	-0.51	35	-0.47	-0.51	-0.51	36	-0.59	-0.59	-0.60
	37	-0.45	-0.45	-0.46	38	-0.45	-0.45	-0.46	39	-0.49	-0.50	-0.50
	40	-0.46	-0.46	-0.47	41	-0.49	-0.49	-0.50	42	-0.50	-0.50	-0.51
	43	-0.45	-0.45	-0.46	44	-0.49	-0.49	-0.50	45	-0.45	-0.45	-0.46
	46	-0.49	-0.49	-0.50								
7	1	-0.60	-0.60	-0.61	2	-0.64	-0.64	-0.65	3	-0.70	-0.70	-0.72
	4	-0.74	-0.74	-0.75	5	-0.44	-0.44	-0.45	6	-0.47	-0.47	-0.48
	7	-0.54	-0.54	-0.55	8	-0.57	-0.57	-0.58	9	-0.67	-0.67	-0.68
	10	-0.67	-0.67	-0.69	11	-0.74	-0.74	-0.76	12	-0.51	-0.51	-0.52
	13	-0.51	-0.51	-0.52	14	-0.58	-0.58	-0.59	15	-0.46	-0.46	-0.47
	16	-0.48	-0.48	-0.49	17	-0.53	-0.53	-0.54	18	-0.55	-0.55	-0.56
	19	-0.50	-0.51	-0.52	20	-0.51	-0.51	-0.52	21	-0.55	-0.55	-0.56
	22	-0.52	-0.48	-0.52	23	-0.48	-0.52	-0.52	24	-0.44	-0.44	-0.45
	25	-0.62	-0.62	-0.63	26	-0.52	-0.48	-0.52	27	-0.48	-0.52	-0.52
	28	-0.45	-0.45	-0.46	29	-0.59	-0.59	-0.60	30	-0.52	-0.48	-0.52
	31	-0.48	-0.52	-0.52	32	-0.44	-0.44	-0.44	33	-0.62	-0.62	-0.63
	34	-0.52	-0.48	-0.52	35	-0.48	-0.52	-0.52	36	-0.44	-0.45	-0.45
	37	-0.60	-0.60	-0.61	38	-0.46	-0.46	-0.47	39	-0.51	-0.51	-0.52
	40	-0.47	-0.47	-0.48	41	-0.50	-0.50	-0.51	42	-0.51	-0.51	-0.52
	43	-0.46	-0.46	-0.47	44	-0.50	-0.50	-0.51	45	-0.46	-0.46	-0.47
	46	-0.50	-0.50	-0.51								
8	1	-0.55	-0.59	-0.59	2	-0.57	-0.62	-0.62	3	-0.62	-0.68	-0.68
	4	-0.64	-0.72	-0.72	5	-0.40	-0.43	-0.43	6	-0.43	-0.46	-0.46
	7	-0.47	-0.52	-0.52	8	-0.50	-0.56	-0.56	9	-0.60	-0.65	-0.65
	10	-0.60	-0.66	-0.66	11	-0.65	-0.72	-0.72	12	-0.45	-0.49	-0.49
	13	-0.45	-0.50	-0.50	14	-0.50	-0.56	-0.56	15	-0.42	-0.45	-0.45
	16	-0.43	-0.47	-0.47	17	-0.47	-0.51	-0.51	18	-0.48	-0.54	-0.54
	19	-0.45	-0.49	-0.49	20	-0.45	-0.49	-0.49	21	-0.48	-0.54	-0.54
	22	-0.62	-0.51	-0.62	23	-0.28	-0.47	-0.47	24	-0.62	-0.60	-0.62
	25	-0.36	-0.44	-0.44	26	-0.62	-0.51	-0.62	27	-0.29	-0.47	-0.47
	28	-0.58	-0.58	-0.58	29	-0.38	-0.45	-0.45	30	-0.62	-0.51	-0.62
	31	-0.28	-0.47	-0.47	32	-0.62	-0.60	-0.62	33	-0.36	-0.44	-0.44
	34	-0.62	-0.51	-0.62	35	-0.28	-0.47	-0.47	36	-0.60	-0.59	-0.60
	37	-0.37	-0.45	-0.45	38	-0.42	-0.45	-0.45	39	-0.45	-0.49	-0.49
	40	-0.42	-0.46	-0.46	41	-0.45	-0.49	-0.49	42	-0.45	-0.50	-0.50
	43	-0.42	-0.45	-0.45	44	-0.45	-0.49	-0.49	45	-0.42	-0.45	-0.45
	46	-0.45	-0.49	-0.49								
9	1	-0.55	-0.60	-0.60	2	-0.58	-0.64	-0.64	3	-0.63	-0.70	-0.70
	4	-0.65	-0.74	-0.74	5	-0.41	-0.44	-0.44	6	-0.43	-0.47	-0.47
	7	-0.48	-0.54	-0.54	8	-0.51	-0.57	-0.57	9	-0.60	-0.67	-0.67
	10	-0.61	-0.67	-0.67	11	-0.66	-0.74	-0.74	12	-0.46	-0.51	-0.51
	13	-0.46	-0.51	-0.51	14	-0.51	-0.58	-0.58	15	-0.42	-0.46	-0.46
	16	-0.44	-0.48	-0.48	17	-0.47	-0.53	-0.53	18	-0.49	-0.55	-0.55
	19	-0.46	-0.50	-0.50	20	-0.46	-0.51	-0.51	21	-0.49	-0.55	-0.55
	22	-0.61	-0.52	-0.61	23	-0.30	-0.48	-0.48	24	-0.37	-0.44	-0.44
	25	-0.60	-0.62	-0.62	26	-0.61	-0.52	-0.61	27	-0.30	-0.48	-0.48
	28	-0.39	-0.45	-0.45	29	-0.57	-0.59	-0.59	30	-0.61	-0.52	-0.61
	31	-0.30	-0.48	-0.48	32	-0.37	-0.44	-0.44	33	-0.60	-0.62	-0.62
	34	-0.61	-0.52	-0.61	35	-0.30	-0.48	-0.48	36	-0.39	-0.44	-0.44
	37	-0.58	-0.60	-0.60	38	-0.42	-0.46	-0.46	39	-0.46	-0.51	-0.51
	40	-0.43	-0.47	-0.47	41	-0.45	-0.50	-0.50	42	-0.46	-0.51	-0.51
	43	-0.42	-0.46	-0.46	44	-0.45	-0.50	-0.50	45	-0.42	-0.46	-0.46
	46	-0.45	-0.50	-0.50								
60	1	-0.56	-0.59	-0.59	2	-0.58	-0.62	-0.62	3	-0.63	-0.67	-0.67
	4	-0.66	-0.69	-0.69	5	-0.41	-0.44	-0.44	6	-0.44	-0.46	-0.46
	7	-0.49	-0.51	-0.51	8	-0.51	-0.54	-0.54	9	-0.61	-0.64	-0.64
	10	-0.61	-0.64	-0.64	11	-0.66	-0.69	-0.69	12	-0.46	-0.49	-0.49
	13	-0.46	-0.49	-0.49	14	-0.51	-0.54	-0.54	15	-0.43	-0.45	-0.45
	16	-0.44	-0.47	-0.47	17	-0.48	-0.50	-0.50	18	-0.49	-0.52	-0.52
	19	-0.46	-0.49	-0.49	20	-0.46	-0.49	-0.49	21	-0.50	-0.52	-0.52
	22	-0.64	-0.73	-0.73	23	-0.32	-0.27	-0.32	24	-0.33	-0.01	-0.33
	25	-0.58	-0.98	-0.98	26	-0.63	-0.72	-0.72	27	-0.32	-0.28	-0.32
	28	-0.37	-0.14	-0.37	29	-0.55	-0.83	-0.83	30	-0.63	-0.73	-0.73
	31	-0.32	-0.27	-0.32	32	-0.33	-0.02	-0.33	33	-0.57	-0.97	-0.97
	34	-0.63	-0.73	-0.73	35	-0.32	-0.27	-0.32	36	-0.36	-0.11	-0.36
	37	-0.56	-0.86	-0.86	38	-0.43	-0.45	-0.45	39	-0.46	-0.49	-0.49
	40	-0.43	-0.46	-0.46	41	-0.46	-0.48	-0.48	42	-0.46	-0.49	-0.49
	43	-0.43	-0.45	-0.45	44	-0.46	-0.48	-0.48	45	-0.43	-0.45	-0.45
	46	-0.46	-0.48	-0.48								
61	1	-0.55	-0.56	-0.56	2	-0.58	-0.58	-0.58	3	-0.62	-0.63	-0.63
	4	-0.65	-0.66	-0.66	5	-0.41	-0.41	-0.41	6	-0.43	-0.44	-0.44

	7	-0.48	-0.49	-0.49	8	-0.50	-0.51	-0.51	9	-0.60	-0.61	-0.61
	10	-0.60	-0.61	-0.61	11	-0.65	-0.66	-0.66	12	-0.45	-0.46	-0.46
	13	-0.46	-0.46	-0.46	14	-0.50	-0.51	-0.51	15	-0.42	-0.43	-0.43
	16	-0.44	-0.44	-0.44	17	-0.47	-0.48	-0.48	18	-0.49	-0.49	-0.49
	19	-0.45	-0.46	-0.46	20	-0.46	-0.46	-0.46	21	-0.49	-0.50	-0.50
	22	-0.65	-0.64	-0.65	23	-0.29	-0.32	-0.32	24	-0.59	-0.33	-0.59
	25	-0.31	-0.58	-0.58	26	-0.64	-0.63	-0.64	27	-0.30	-0.32	-0.32
	28	-0.56	-0.37	-0.56	29	-0.35	-0.55	-0.55	30	-0.65	-0.63	-0.65
	31	-0.29	-0.32	-0.32	32	-0.59	-0.33	-0.59	33	-0.31	-0.57	-0.57
	34	-0.65	-0.63	-0.65	35	-0.29	-0.32	-0.32	36	-0.57	-0.36	-0.57
	37	-0.34	-0.56	-0.56	38	-0.42	-0.43	-0.43	39	-0.46	-0.46	-0.46
	40	-0.43	-0.43	-0.43	41	-0.45	-0.46	-0.46	42	-0.46	-0.46	-0.46
	43	-0.42	-0.43	-0.43	44	-0.45	-0.46	-0.46	45	-0.42	-0.43	-0.43
	46	-0.45	-0.46	-0.46								
62	1	-0.55	-0.55	-0.55	2	-0.58	-0.58	-0.58	3	-0.62	-0.62	-0.62
	4	-0.64	-0.65	-0.65	5	-0.41	-0.41	-0.41	6	-0.43	-0.43	-0.43
	7	-0.48	-0.48	-0.48	8	-0.50	-0.50	-0.50	9	-0.60	-0.60	-0.60
	10	-0.60	-0.60	-0.60	11	-0.64	-0.65	-0.65	12	-0.45	-0.45	-0.45
	13	-0.46	-0.46	-0.46	14	-0.50	-0.50	-0.50	15	-0.42	-0.42	-0.42
	16	-0.44	-0.44	-0.44	17	-0.47	-0.47	-0.47	18	-0.48	-0.49	-0.49
	19	-0.45	-0.45	-0.45	20	-0.45	-0.46	-0.46	21	-0.48	-0.49	-0.49
	22	-0.72	-0.65	-0.72	23	-0.23	-0.29	-0.29	24	-1.01	-0.59	-1.01
	25	0.10	-0.31	-0.31	26	-0.71	-0.64	-0.71	27	-0.24	-0.30	-0.30
	28	-0.84	-0.56	-0.84	29	-0.07	-0.35	-0.35	30	-0.72	-0.65	-0.72
	31	-0.23	-0.29	-0.29	32	-1.00	-0.59	-1.00	33	0.08	-0.31	-0.31
	34	-0.72	-0.65	-0.72	35	-0.23	-0.29	-0.29	36	-0.88	-0.57	-0.88
	37	-0.04	-0.34	-0.34	38	-0.42	-0.42	-0.42	39	-0.45	-0.46	-0.46
	40	-0.43	-0.43	-0.43	41	-0.45	-0.45	-0.45	42	-0.46	-0.46	-0.46
	43	-0.42	-0.42	-0.42	44	-0.45	-0.45	-0.45	45	-0.42	-0.42	-0.42
	46	-0.45	-0.45	-0.45								
63	1	-0.55	-0.57	-0.57	2	-0.57	-0.59	-0.59	3	-0.61	-0.65	-0.65
	4	-0.63	-0.67	-0.67	5	-0.41	-0.41	-0.41	6	-0.43	-0.44	-0.44
	7	-0.47	-0.50	-0.50	8	-0.49	-0.52	-0.52	9	-0.59	-0.62	-0.62
	10	-0.59	-0.62	-0.62	11	-0.63	-0.68	-0.68	12	-0.45	-0.47	-0.47
	13	-0.45	-0.47	-0.47	14	-0.49	-0.53	-0.53	15	-0.42	-0.43	-0.43
	16	-0.43	-0.45	-0.45	17	-0.46	-0.49	-0.49	18	-0.48	-0.51	-0.51
	19	-0.45	-0.47	-0.47	20	-0.45	-0.47	-0.47	21	-0.48	-0.51	-0.51
	22	-0.70	-0.51	-0.70	23	-0.22	-0.43	-0.43	24	-1.05	-0.92	-1.05
	25	0.15	-0.12	0.15	26	-0.69	-0.51	-0.69	27	-0.23	-0.43	-0.43
	28	-0.87	-0.79	-0.87	29	-0.11	-0.21	-0.21	30	-0.69	-0.51	-0.69
	31	-0.22	-0.43	-0.43	32	-1.04	-0.91	-1.04	33	0.14	-0.13	0.14
	34	-0.69	-0.51	-0.69	35	-0.22	-0.43	-0.43	36	-0.90	-0.82	-0.90
	37	-0.08	-0.19	-0.19	38	-0.42	-0.43	-0.43	39	-0.45	-0.47	-0.47
	40	-0.43	-0.44	-0.44	41	-0.45	-0.47	-0.47	42	-0.45	-0.47	-0.47
	43	-0.42	-0.43	-0.43	44	-0.45	-0.47	-0.47	45	-0.42	-0.43	-0.43
	46	-0.45	-0.47	-0.47								
64	1	-0.57	-0.59	-0.59	2	-0.60	-0.62	-0.62	3	-0.65	-0.69	-0.69
	4	-0.68	-0.72	-0.72	5	-0.42	-0.43	-0.43	6	-0.44	-0.46	-0.46
	7	-0.50	-0.53	-0.53	8	-0.53	-0.56	-0.56	9	-0.62	-0.66	-0.66
	10	-0.63	-0.66	-0.66	11	-0.68	-0.72	-0.72	12	-0.47	-0.50	-0.50
	13	-0.48	-0.50	-0.50	14	-0.53	-0.56	-0.56	15	-0.44	-0.45	-0.45
	16	-0.45	-0.47	-0.47	17	-0.49	-0.52	-0.52	18	-0.51	-0.54	-0.54
	19	-0.47	-0.50	-0.50	20	-0.47	-0.50	-0.50	21	-0.51	-0.54	-0.54
	22	-0.51	-0.51	-0.51	23	-0.44	-0.48	-0.48	24	-0.87	-0.58	-0.87
	25	-0.06	-0.41	-0.41	26	-0.51	-0.51	-0.51	27	-0.44	-0.48	-0.48
	28	-0.76	-0.56	-0.76	29	-0.17	-0.43	-0.43	30	-0.51	-0.51	-0.51
	31	-0.44	-0.48	-0.48	32	-0.86	-0.58	-0.86	33	-0.07	-0.41	-0.41
	34	-0.51	-0.51	-0.51	35	-0.44	-0.48	-0.48	36	-0.78	-0.57	-0.78
	37	-0.15	-0.42	-0.42	38	-0.44	-0.45	-0.45	39	-0.47	-0.50	-0.50
	40	-0.44	-0.46	-0.46	41	-0.47	-0.49	-0.49	42	-0.48	-0.50	-0.50
	43	-0.44	-0.45	-0.45	44	-0.47	-0.49	-0.49	45	-0.44	-0.45	-0.45
	46	-0.47	-0.49	-0.49								
65	1	-0.59	-0.61	-0.61	2	-0.62	-0.64	-0.64	3	-0.69	-0.71	-0.71
	4	-0.72	-0.74	-0.74	5	-0.43	-0.44	-0.44	6	-0.46	-0.48	-0.48
	7	-0.53	-0.54	-0.54	8	-0.56	-0.58	-0.58	9	-0.66	-0.68	-0.68
	10	-0.66	-0.68	-0.68	11	-0.72	-0.75	-0.75	12	-0.50	-0.51	-0.51
	13	-0.50	-0.51	-0.51	14	-0.56	-0.58	-0.58	15	-0.45	-0.46	-0.46
	16	-0.47	-0.49	-0.49	17	-0.52	-0.53	-0.53	18	-0.54	-0.56	-0.56
	19	-0.50	-0.51	-0.51	20	-0.50	-0.51	-0.51	21	-0.54	-0.56	-0.56
	22	-0.51	-0.52	-0.52	23	-0.48	-0.49	-0.49	24	-0.58	-0.42	-0.58
	25	-0.41	-0.60	-0.60	26	-0.51	-0.52	-0.52	27	-0.48	-0.49	-0.49
	28	-0.56	-0.43	-0.56	29	-0.43	-0.58	-0.58	30	-0.51	-0.52	-0.52
	31	-0.48	-0.49	-0.49	32	-0.58	-0.42	-0.58	33	-0.41	-0.60	-0.60
	34	-0.51	-0.52	-0.52	35	-0.48	-0.49	-0.49	36	-0.57	-0.43	-0.57
	37	-0.42	-0.59	-0.59	38	-0.45	-0.46	-0.46	39	-0.50	-0.51	-0.51
	40	-0.46	-0.47	-0.47	41	-0.49	-0.51	-0.51	42	-0.50	-0.51	-0.51
	43	-0.45	-0.46	-0.46	44	-0.49	-0.51	-0.51	45	-0.45	-0.46	-0.46

66	46	-0.49	-0.51	-0.51	2	-0.64	-0.65	-0.65	3	-0.71	-0.71	-0.71
	1	-0.61	-0.62	-0.62	5	-0.44	-0.45	-0.45	6	-0.48	-0.48	-0.48
	4	-0.74	-0.75	-0.75	8	-0.58	-0.58	-0.58	9	-0.68	-0.68	-0.68
	7	-0.54	-0.55	-0.55	11	-0.75	-0.75	-0.75	12	-0.51	-0.51	-0.51
	10	-0.68	-0.69	-0.69	14	-0.58	-0.58	-0.58	15	-0.46	-0.47	-0.47
	13	-0.51	-0.52	-0.52	17	-0.53	-0.54	-0.54	18	-0.56	-0.56	-0.56
	16	-0.49	-0.49	-0.49	20	-0.51	-0.52	-0.52	21	-0.56	-0.56	-0.56
	19	-0.51	-0.51	-0.51	23	-0.49	-0.49	-0.49	24	-0.42	-0.15	-0.42
	22	-0.52	-0.55	-0.55	26	-0.52	-0.55	-0.55	27	-0.49	-0.48	-0.49
	25	-0.60	-0.86	-0.86	29	-0.58	-0.76	-0.76	30	-0.52	-0.55	-0.55
	28	-0.43	-0.25	-0.43	32	-0.42	-0.16	-0.42	33	-0.60	-0.86	-0.86
	31	-0.49	-0.49	-0.49	35	-0.49	-0.49	-0.49	36	-0.43	-0.23	-0.43
	34	-0.52	-0.55	-0.55	38	-0.46	-0.47	-0.47	39	-0.51	-0.52	-0.52
	37	-0.59	-0.78	-0.78	41	-0.51	-0.51	-0.51	42	-0.51	-0.52	-0.52
40	-0.47	-0.48	-0.48	44	-0.51	-0.51	-0.51	45	-0.46	-0.47	-0.47	
43	-0.46	-0.47	-0.47									
46	-0.51	-0.51	-0.51									
67	1	-0.62	-0.62	-0.63	2	-0.65	-0.65	-0.66	3	-0.71	-0.71	-0.73
	4	-0.74	-0.74	-0.76	5	-0.45	-0.45	-0.46	6	-0.48	-0.48	-0.49
	7	-0.55	-0.55	-0.56	8	-0.58	-0.58	-0.59	9	-0.68	-0.68	-0.69
	10	-0.68	-0.69	-0.70	11	-0.74	-0.74	-0.76	12	-0.51	-0.51	-0.52
	13	-0.52	-0.52	-0.53	14	-0.58	-0.58	-0.59	15	-0.47	-0.47	-0.48
	16	-0.49	-0.49	-0.50	17	-0.54	-0.54	-0.55	18	-0.56	-0.56	-0.57
	19	-0.51	-0.51	-0.52	20	-0.52	-0.52	-0.53	21	-0.56	-0.56	-0.57
	22	-0.55	-0.47	-0.55	23	-0.47	-0.55	-0.55	24	-0.19	-0.19	-0.20
	25	-0.90	-0.90	-0.91	26	-0.55	-0.47	-0.55	27	-0.47	-0.55	-0.55
	28	-0.27	-0.28	-0.28	29	-0.79	-0.79	-0.80	30	-0.55	-0.47	-0.55
	31	-0.47	-0.55	-0.55	32	-0.20	-0.20	-0.20	33	-0.90	-0.90	-0.91
	34	-0.55	-0.47	-0.55	35	-0.47	-0.55	-0.55	36	-0.25	-0.25	-0.26
	37	-0.81	-0.81	-0.82	38	-0.47	-0.47	-0.48	39	-0.52	-0.52	-0.53
	40	-0.48	-0.48	-0.49	41	-0.51	-0.51	-0.52	42	-0.52	-0.52	-0.53
43	-0.47	-0.47	-0.48	44	-0.51	-0.51	-0.52	45	-0.47	-0.47	-0.48	
46	-0.51	-0.51	-0.52									
68	1	-0.61	-0.62	-0.62	2	-0.64	-0.65	-0.65	3	-0.71	-0.72	-0.72
	4	-0.75	-0.75	-0.75	5	-0.44	-0.45	-0.45	6	-0.48	-0.48	-0.48
	7	-0.54	-0.55	-0.55	8	-0.58	-0.58	-0.58	9	-0.68	-0.68	-0.68
	10	-0.68	-0.69	-0.69	11	-0.75	-0.75	-0.75	12	-0.51	-0.51	-0.51
	13	-0.51	-0.52	-0.52	14	-0.58	-0.58	-0.58	15	-0.47	-0.47	-0.47
	16	-0.49	-0.49	-0.49	17	-0.53	-0.54	-0.54	18	-0.56	-0.56	-0.56
	19	-0.51	-0.52	-0.52	20	-0.51	-0.52	-0.52	21	-0.56	-0.56	-0.56
	22	-0.49	-0.49	-0.49	23	-0.52	-0.55	-0.55	24	-0.42	-0.16	-0.42
	25	-0.60	-0.86	-0.86	26	-0.49	-0.48	-0.49	27	-0.52	-0.55	-0.55
	28	-0.44	-0.25	-0.44	29	-0.58	-0.76	-0.76	30	-0.49	-0.49	-0.49
	31	-0.52	-0.55	-0.55	32	-0.42	-0.16	-0.42	33	-0.60	-0.86	-0.86
	34	-0.49	-0.49	-0.49	35	-0.52	-0.55	-0.55	36	-0.43	-0.23	-0.43
	37	-0.59	-0.78	-0.78	38	-0.47	-0.47	-0.47	39	-0.51	-0.52	-0.52
	40	-0.47	-0.48	-0.48	41	-0.51	-0.51	-0.51	42	-0.51	-0.52	-0.52
43	-0.47	-0.47	-0.47	44	-0.51	-0.51	-0.51	45	-0.47	-0.47	-0.47	
46	-0.51	-0.51	-0.51									
69	1	-0.59	-0.61	-0.61	2	-0.63	-0.64	-0.64	3	-0.69	-0.71	-0.71
	4	-0.72	-0.75	-0.75	5	-0.43	-0.44	-0.44	6	-0.46	-0.48	-0.48
	7	-0.53	-0.54	-0.54	8	-0.56	-0.58	-0.58	9	-0.66	-0.68	-0.68
	10	-0.66	-0.68	-0.68	11	-0.72	-0.75	-0.75	12	-0.50	-0.51	-0.51
	13	-0.50	-0.51	-0.51	14	-0.56	-0.58	-0.58	15	-0.45	-0.47	-0.47
	16	-0.47	-0.49	-0.49	17	-0.52	-0.53	-0.53	18	-0.54	-0.56	-0.56
	19	-0.50	-0.51	-0.51	20	-0.50	-0.51	-0.51	21	-0.54	-0.56	-0.56
	22	-0.48	-0.49	-0.49	23	-0.51	-0.52	-0.52	24	-0.58	-0.42	-0.58
	25	-0.41	-0.60	-0.60	26	-0.48	-0.49	-0.49	27	-0.51	-0.52	-0.52
	28	-0.56	-0.44	-0.56	29	-0.43	-0.58	-0.58	30	-0.48	-0.49	-0.49
	31	-0.51	-0.52	-0.52	32	-0.58	-0.42	-0.58	33	-0.41	-0.60	-0.60
	34	-0.48	-0.49	-0.49	35	-0.51	-0.52	-0.52	36	-0.57	-0.43	-0.57
	37	-0.42	-0.59	-0.59	38	-0.45	-0.47	-0.47	39	-0.50	-0.51	-0.51
	40	-0.46	-0.47	-0.47	41	-0.49	-0.51	-0.51	42	-0.50	-0.51	-0.51
43	-0.45	-0.47	-0.47	44	-0.49	-0.51	-0.51	45	-0.45	-0.47	-0.47	
46	-0.49	-0.51	-0.51									
70	1	-0.57	-0.59	-0.59	2	-0.60	-0.63	-0.63	3	-0.65	-0.69	-0.69
	4	-0.68	-0.72	-0.72	5	-0.42	-0.43	-0.43	6	-0.45	-0.46	-0.46
	7	-0.50	-0.53	-0.53	8	-0.53	-0.56	-0.56	9	-0.62	-0.66	-0.66
	10	-0.63	-0.66	-0.66	11	-0.68	-0.72	-0.72	12	-0.47	-0.50	-0.50
	13	-0.48	-0.50	-0.50	14	-0.53	-0.56	-0.56	15	-0.44	-0.45	-0.45
	16	-0.45	-0.47	-0.47	17	-0.49	-0.52	-0.52	18	-0.51	-0.54	-0.54
	19	-0.47	-0.50	-0.50	20	-0.47	-0.50	-0.50	21	-0.51	-0.54	-0.54
	22	-0.44	-0.48	-0.48	23	-0.51	-0.51	-0.51	24	-0.87	-0.58	-0.87
	25	-0.06	-0.41	-0.41	26	-0.44	-0.48	-0.48	27	-0.51	-0.51	-0.51
	28	-0.76	-0.56	-0.76	29	-0.18	-0.43	-0.43	30	-0.44	-0.48	-0.48
31	-0.51	-0.51	-0.51	32	-0.86	-0.58	-0.86	33	-0.07	-0.41	-0.41	
34	-0.44	-0.48	-0.48	35	-0.51	-0.51	-0.51	36	-0.78	-0.57	-0.78	



# RISULTATI ELEMENTI TIPO TRAVE

## LEGENDA RISULTATI ELEMENTI TIPO TRAVE

Il controllo dei risultati delle analisi condotte, per quanto concerne gli elementi tipo trave, è possibile in relazione alle tabelle sotto riportate.

Gli elementi vengono suddivisi in relazione alle proprietà in elementi:

- tipo **pilastro**
- tipo **trave in elevazione**
- tipo **trave in fondazione**

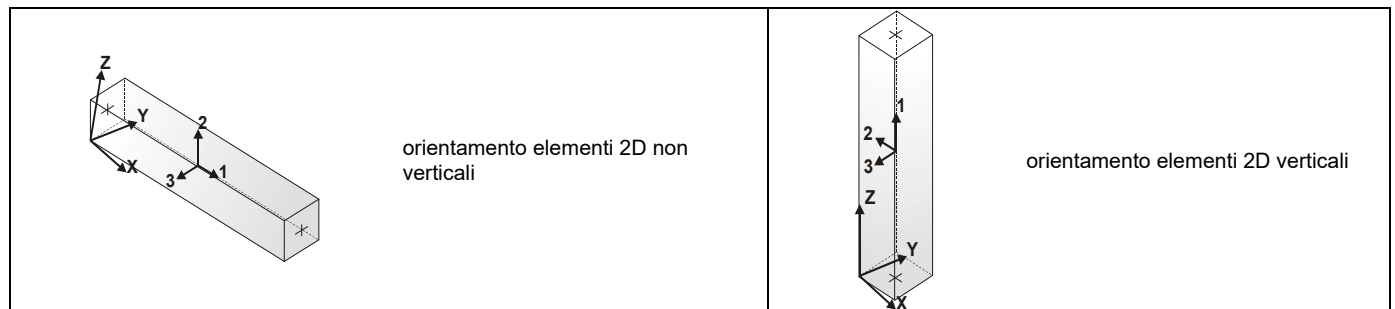
Per ogni elemento e per ogni combinazione (o caso di carico) vengono riportati i risultati più significativi.

Per gli elementi tipo *pilastro* sono riportati in tabella i seguenti valori:

<b>Pilas.</b>	numero dell'elemento pilastro
<b>Cmb</b>	combinazione in cui si verificano i valori riportati
<b>M3 mx/mn</b>	momento flettente in campata M3 max (prima riga) / min (seconda riga)
<b>M2 mx/mn</b>	momento flettente in campata M2 max (prima riga) / min (seconda riga)
<b>D2/D3</b>	freccia massima in direzione 2 (prima riga) / direzione 3 (seconda riga)
<b>Q2/Q3</b>	carico totale in direzione 2 (prima riga) / direzione 3 (seconda riga)
<b>Pos.</b>	ascissa del punto iniziale e finale dell'elemento
<b>N, V2, ecc..</b>	sei componenti di sollecitazione al piede ed in sommità dell'elemento

Per gli elementi tipo *trave in elevazione* sono riportati, oltre al numero dell'elemento, i medesimi risultati visti per i pilastri.

Per gli elementi tipo *trave in fondazione* (trave f.) sono riportati, oltre al numero dell'elemento, i medesimi risultati visti per i pilastri e la massima pressione sul terreno.



Pilas.	Cmb M3 mx/mn		M2 mx/mn		D 2 / D 3	Q 2 / Q 3		Pos.	N		V 2	V 3	T		M 2		M 3		
	daN	cm	daN	cm		cm	daN		cm	daN			daN	daN	cm	daN	cm	daN	cm
28	1	-3.944e+04	4.647e+04	-0.02	0.0	0.0	-1.401e+04	-3.92	-68.17	104.14	4.647e+04	-3.944e+04	104.14	4.647e+04	-3.944e+04				
		-4.091e+04	2.091e+04	-0.01	0.0	375.0	-1.218e+04	-3.92	-68.17	104.14	2.091e+04	-4.091e+04	104.14	2.091e+04	-4.091e+04				
28	2	-3.698e+04	4.692e+04	-0.02	0.0	0.0	-1.470e+04	-10.71	-65.59	112.85	4.692e+04	-3.698e+04	112.85	4.692e+04	-3.698e+04				
		-4.099e+04	2.233e+04	-0.01	0.0	375.0	-1.287e+04	-10.71	-65.59	112.85	2.233e+04	-4.099e+04	112.85	2.233e+04	-4.099e+04				
28	3	-1.229e+04	3.668e+04	-0.02	0.0	0.0	-1.608e+04	-218.06	-59.43	136.00	3.668e+04	-1.015e+04	136.00	3.668e+04	-1.015e+04				
		-9.407e+04	2.544e+04	-0.01	0.0	375.0	-1.425e+04	-218.06	-59.43	136.00	2.544e+04	-9.407e+04	136.00	2.544e+04	-9.407e+04				
28	4	-9835.59	4.818e+04	-0.02	0.0	0.0	-1.677e+04	-224.85	-56.85	144.71	4.818e+04	-9835.59	144.71	4.818e+04	-9835.59				
		-9.415e+04	2.686e+04	-0.01	0.0	375.0	-1.494e+04	-224.85	-56.85	144.71	2.686e+04	-9.415e+04	144.71	2.686e+04	-9.415e+04				
28	5	-1.784e+04	3.543e+04	-0.01	0.0	0.0	-1.024e+04	51.89	-54.68	71.94	3.543e+04	-3.730e+04	71.94	3.543e+04	-3.730e+04				
		-3.730e+04	1.492e+04	-9.48e-03	0.0	375.0	-8836.71	51.89	-54.68	71.94	1.492e+04	-1.784e+04	71.94	1.492e+04	-1.784e+04				
28	6	-1.792e+04	3.588e+04	-0.01	0.0	0.0	-1.093e+04	45.11	-52.10	80.65	3.588e+04	-3.484e+04	80.65	3.588e+04	-3.484e+04				
		-3.484e+04	1.634e+04	-9.80e-03	0.0	375.0	-9527.04	45.11	-52.10	80.65	1.634e+04	-1.792e+04	80.65	1.634e+04	-1.792e+04				
28	7	-1.015e+04	3.668e+04	-0.02	0.0	0.0	-1.232e+04	-162.25	-45.94	103.80	3.668e+04	-1.015e+04	103.80	3.668e+04	-1.015e+04				
		-7.100e+04	1.946e+04	-0.01	0.0	375.0	-1.091e+04	-162.25	-45.94	103.80	1.946e+04	-7.100e+04	103.80	1.946e+04	-7.100e+04				
28	8	-7694.50	3.713e+04	-0.02	0.0	0.0	-1.301e+04	-169.04	-43.36	112.51	3.713e+04	-7694.50	112.51	3.713e+04	-7694.50				
		-7.108e+04	2.087e+04	-0.01	0.0	375.0	-1.160e+04	-169.04	-43.36	112.51	2.087e+04	-7.108e+04	112.51	2.087e+04	-7.108e+04				
28	9	-3.452e+04	4.737e+04	-0.02	0.0	0.0	-1.539e+04	-17.49	-63.00	121.57	4.737e+04	-3.452e+04	121.57	4.737e+04	-3.452e+04				
		-4.108e+04	2.375e+04	-0.01	0.0	375.0	-1.356e+04	-17.49	-63.00	121.57	2.375e+04	-4.108e+04	121.57	2.375e+04	-4.108e+04				
28	10	-2.044e+04	4.735e+04	-0.02	0.0	0.0	-1.546e+04	-153.82	-62.05	126.44	4.735e+04	-2.044e+04	126.44	4.735e+04	-2.044e+04				
		-7.812e+04	2.408e+04	-0.01	0.0	375.0	-1.363e+04	-153.82	-62.05	126.44	2.408e+04	-7.812e+04	126.44	2.408e+04	-7.812e+04				
28	11	-1.552e+04	4.825e+04	-0.02	0.0	0.0	-1.684e+04	-167.39	-56.89	143.87	4.825e+04	-1.552e+04	143.87	4.825e+04	-1.552e+04				
		-7.829e+04	2.692e+04	-0.01	0.0	375.0	-1.501e+04	-167.39	-56.89	143.87	2.692e+04	-7.829e+04	143.87	2.692e+04	-7.829e+04				
28	12	-1.801e+04	3.633e+04	-0.01	0.0	0.0	-1.162e+04	38.32	-49.51	89.37	3.633e+04	-1.801e+04	89.37	3.633e+04	-1.801e+04				
		-3.238e+04	1.776e+04	-0.01	0.0	375.0	-1.022e+04	38.32	-49.51	89.37	1.776e+04	-3.238e+04	89.37	1.776e+04	-3.238e+04				
28	13	-1.830e+04	3.631e+04	-0.01	0.0	0.0	-1.170e+04	-98.01	-48.56	94.24	3.631e+04	-1.830e+04	94.24	3.631e+04	-1.830e+04				
		-5.505e+04	1.810e+04	-0.01	0.0	375.0	-1.029e+04	-98.01	-48.56	94.24	1.810e+04	-5.505e+04	94.24	1.810e+04	-5.505e+04				
28	14	-1.338e+04	3.721e+04	-0.02	0.0	0.0	-1.308e+04	-111.58	-43.40	111.67	3.721e+04	-1.338e+04	111.67	3.721e+04	-1.338e+04				
		-5.522e+04	2.093e+04	-0.01	0.0	375.0	-1.167e+04	-111.58	-43.40	111.67	2.093e+04	-5.522e+04	111.67	2.093e+04	-5.522e+04				
28	15	-2.965e+04	3.571e+04	-0.01	0.0	0.0	-1.070e+04	4.31	-52.73	79.02	3.571e+04	-2.965e+04	79.02	3.571e+04	-2.965e+04				
		-3.126e+04	1.593e+04	-9.70e-03	0.0	375.0	-9297.70	4.31	-52.73	79.02	1.593e+04	-3.126e+04	79.02	1.593e+04	-3.126e+04				
28	16	-2.962e+04	3.601e+04	-0.01	0.0	0.0	-1.116e+04	-0.22	-51.01	84.83	3.601e+04	-2.962e+04	84.83	3.601e+04	-2.962e+04				
		-2.971e+04	1.688e+04	-9.92e-03	0.0	375.0	-9757.93	-0.22	-51.01	84.83	1.688e+04	-2.971e+04	84.83	1.688e+04	-2.971e+04				
28	17	-1.317e+04	3.654e+04	-0.01	0.0	0.0	-1.209e+04	-138.46	-46.91	100.26	3.654e+04	-1.317e+04	100.26	3.654e+04	-1.317e+04				
		-6.509e+04	1.895e+04	-0.01	0.0	375.0	-1.068e+04	-138.46	-46.91	100.26	1.895e+04	-6.509e+04	100.26	1.895e+04	-6.509e+04				
28	18	-1.153e+04	3.684e+04	-0.02	0.0	0.0	-1.255e+04	-142.98	-45.19	106.07	3.684e+04	-1.153e+04	106.07	3.684e+04	-1.153e+04				
		-6.515e+04	1.990e+04	-0.01	0.0	375.0	-1.114e+04	-142.98	-45.19	106.07	1.990e+04	-6.515e+04	106.07	1.990e+04	-6.515e+04				
28	19	-2.799e+04	3.631e+04	-0.01	0.0	0.0	-1.162e+04	-4.74	-49.29	90.64	3.631e+04	-2.799e+04	90.64	3.631e+04	-2.799e+04				
		-2.976e+04	1.782e+04	-0.01	0.0	375.0	-1.022e+04	-4.74	-49.29	90.64	1.782e+04	-2.976e+04	90.64	1.782e+04	-2.976e+04				
28	20	-1.860e+04	3.629e+04	-0.01	0.0	0.0	-1.167e+04	-95.63	-48.66	93.89	3.629e+04	-1.860e+04	93.89	3.629e+04	-1.860e+04				
		-5.446e+04	1.805e+04	-0.01	0.0	375.0	-1.027e+04	-95.63	-48.66	93.89	1.805e+04	-5.446e+04	93.89	1.805e+04	-5.446e+04				
28	21	-1.532e+04	3.689e+04	-0.02	0.0	0.0	-1.259e+04	-104.67	-45.21	105.50	3.689e+04	-1.532e+04	105.50	3.689e+04	-1.532e+04				
		-5.457e+04	1.994e+04	-0.01	0.0	375.0	-1.119e+04	-104.67	-45.21	105.50	1.994e+04	-5.457e+04	105.50	1.994e+04	-5.457e+04				
28	22	7.547e+04	9.340e+05	0.02	0.0	0.0	-1.766e+04	777.60	5765.05	5637.53	-1.228e+06	-2.161e+05	5637.53	-1.228e+06	-2.161e+05				
		-2.161e+05	-1.228e+06	-2.86	0.0	375.0	-1.625e+04	777.60	5765.05	5637.53	9.340e+05	7.547e+04	5637.53	9.340e+05	7.547e+04				
28	23	1.751e+05	1.228e+06	-0.03	0.0	0.0	-5370.66	-939.50	-5827.01	-5458.86	1.228e+06	1.751e+05	-5458.86	1.228e+06	1.751e+05				
		-1.772e+05	-9.570e+05	2.88	0.0	375.0	-3964.41	-939.50	-5827.01	-5458.86	-9.570e+05	-1.772e+05	-5458.86	-9.570e+05	-1.772e+05				
28	24	2.169e+06	2.474e+05	2.65	0.0	0.0	-2.391e+04	-8992.12	-278.03	-3055.34	2.474e+05	2.169e+06	-3055.34	2.474e+05	2.169e+06				
		-1.203e+06	-1.193e+05	-0.03	0.0	375.0	-2.250e+04	-8992.12	-278.03	-3055.34	-1.193e+05	-1.203e+06	-3055.34	-1.193e+05	-1.203e+06				
28	25	1.232e+06	1.439e+05	-2.62	0.0	0.0	239.35	9069.99	815.70	3052.31	-1.620e+05	-2.169e+06	3052.31	-1.620e+05	-2.169e+06				
		-2.169e+06	-1.620e+05	-0.01	0.0	375.0	1645.60	9069.99	815.70	3052.31	1.439e+05	-2.169e+06	3052.31	1.439e+05	-2.169e+06				
28	26	6.925e+04	8.737e+05	0.02	0.0	0.0	-1.717e+04	735.72	5600.10	5636.42	-1.226e+06	-2.066e+05	5636.42	-1.226e+06	-2.066e+05				
		-2.066e+05	-1.226e+06	-2.03	0.0	375.0	-1.577e+04	735.72	5600.10	5636.42	8.737e+05	6.925e+04	5636.42	8.737e+05	6.925e+04				
28	27	1.650e+05	1.227e+06	-0.03	0.0	0.0	-5875.49	-895.16	-5679.89	-5475.50	1.227e+06	1.650e+05	-5475.50	1.227e+06	1.650e+05				
		-1.706e+05	-9.033e+05	2.05	0.0	375.0	-4469.24	-895.16	-5679.89	-5475.50	-9.033e+05	-1.706e+05	-5475.50	-9.033e+05	-1.706e+05				
28	28	1.225e+06	1.816e+05	0.79	0.0	0.0	-1.993e+04	-5394.36	-686.49	-1551.42	1.816e+05	1.2							



	-1.310e+06	-1.193e+05	-0.01	0.0	375.0	-269.38	5368.76	630.76	1487.25	1.172e+05	7.037e+05	
28	38	-2.965e+04	3.571e+04	-0.01	0.0	0.0	-1.070e+04	4.31	-52.73	79.02	3.571e+04	-3.126e+04
		-3.126e+04	1.593e+04	-9.70e-03	0.0	375.0	-9297.70	4.31	-52.73	79.02	1.593e+04	-2.965e+04
28	39	-1.860e+04	3.629e+04	-0.01	0.0	0.0	-1.167e+04	-95.63	-48.66	93.89	3.629e+04	-1.860e+04
		-5.446e+04	1.805e+04	-0.01	0.0	375.0	-1.027e+04	-95.63	-48.66	93.89	1.805e+04	-5.446e+04
28	40	-2.967e+04	3.583e+04	-0.01	0.0	0.0	-1.089e+04	2.50	-52.05	81.34	3.583e+04	-3.061e+04
		-3.061e+04	1.631e+04	-9.79e-03	0.0	375.0	-9481.79	2.50	-52.05	81.34	1.631e+04	-2.967e+04
28	41	-2.041e+04	3.621e+04	-0.01	0.0	0.0	-1.153e+04	-81.35	-49.24	91.76	3.621e+04	-2.041e+04
		-5.091e+04	1.774e+04	-0.01	0.0	375.0	-1.013e+04	-81.35	-49.24	91.76	1.774e+04	-5.091e+04
28	42	-1.975e+04	3.633e+04	-0.01	0.0	0.0	-1.172e+04	-83.16	-48.55	94.09	3.633e+04	-1.975e+04
		-5.094e+04	1.812e+04	-0.01	0.0	375.0	-1.031e+04	-83.16	-48.55	94.09	1.812e+04	-5.094e+04
28	43	-2.965e+04	3.571e+04	-0.01	0.0	0.0	-1.070e+04	4.31	-52.73	79.02	3.571e+04	-3.126e+04
		-3.126e+04	1.593e+04	-9.70e-03	0.0	375.0	-9297.70	4.31	-52.73	79.02	1.593e+04	-2.965e+04
28	44	-2.041e+04	3.621e+04	-0.01	0.0	0.0	-1.153e+04	-81.35	-49.24	91.76	3.621e+04	-2.041e+04
		-5.091e+04	1.774e+04	-0.01	0.0	375.0	-1.013e+04	-81.35	-49.24	91.76	1.774e+04	-5.091e+04
28	45	-2.965e+04	3.571e+04	-0.01	0.0	0.0	-1.070e+04	4.31	-52.73	79.02	3.571e+04	-3.126e+04
		-3.126e+04	1.593e+04	-9.70e-03	0.0	375.0	-9297.70	4.31	-52.73	79.02	1.593e+04	-2.965e+04
28	46	-2.041e+04	3.621e+04	-0.01	0.0	0.0	-1.153e+04	-81.35	-49.24	91.76	3.621e+04	-2.041e+04
		-5.091e+04	1.774e+04	-0.01	0.0	375.0	-1.013e+04	-81.35	-49.24	91.76	1.774e+04	-5.091e+04
29	1	8.476e+04	8.414e+04	-6.63e-03	0.0	0.0	-6508.74	-465.59	439.22	36.82	-8.145e+04	8.476e+04
		-9.077e+04	-8.145e+04	-6.37e-03	0.0	377.0	-5038.44	-465.59	439.22	36.82	8.414e+04	-9.077e+04
29	2	9.383e+04	8.737e+04	-7.55e-03	0.0	0.0	-7132.20	-537.33	455.78	42.51	-8.446e+04	9.383e+04
		-1.087e+05	-8.446e+04	-6.62e-03	0.0	377.0	-5661.90	-537.33	455.78	42.51	8.737e+04	-1.087e+05
29	3	1.120e+05	9.337e+04	-0.01	0.0	0.0	-6612.63	-574.85	487.50	42.66	-9.042e+04	1.120e+05
		-1.047e+05	-9.042e+04	-6.97e-03	0.0	377.0	-5142.33	-574.85	487.50	42.66	9.337e+04	-1.047e+05
29	4	1.211e+05	9.660e+04	-0.01	0.0	0.0	-7236.09	-646.58	504.06	48.35	-9.343e+04	1.211e+05
		-1.227e+05	-9.343e+04	-7.22e-03	0.0	377.0	-5765.79	-646.58	504.06	48.35	9.660e+04	-1.227e+05
29	5	5.821e+04	6.235e+04	-4.12e-03	0.0	0.0	-4980.08	-330.13	325.48	26.83	-6.035e+04	5.821e+04
		-6.625e+04	-6.035e+04	-4.74e-03	0.0	377.0	-3849.08	-330.13	325.48	26.83	6.235e+04	-6.625e+04
29	6	6.728e+04	6.558e+04	-5.03e-03	0.0	0.0	-5603.54	-401.87	342.04	32.52	-6.337e+04	6.728e+04
		-8.422e+04	-6.337e+04	-4.99e-03	0.0	377.0	-4472.54	-401.87	342.04	32.52	6.558e+04	-8.422e+04
29	7	8.547e+04	7.159e+04	-7.96e-03	0.0	0.0	-5083.97	-439.39	373.76	32.67	-6.932e+04	8.547e+04
		-8.018e+04	-6.932e+04	-5.35e-03	0.0	377.0	-3952.97	-439.39	373.76	32.67	7.159e+04	-8.018e+04
29	8	9.455e+04	7.482e+04	-8.88e-03	0.0	0.0	-5707.43	-511.12	390.32	38.36	-7.234e+04	9.455e+04
		-9.815e+04	-7.234e+04	-5.60e-03	0.0	377.0	-4576.43	-511.12	390.32	38.36	7.482e+04	-9.815e+04
29	9	1.029e+05	9.059e+04	-8.47e-03	0.0	0.0	-7755.66	-609.06	472.33	48.20	-8.748e+04	1.029e+05
		-1.267e+05	-8.748e+04	-6.86e-03	0.0	377.0	-6285.36	-609.06	472.33	48.20	9.059e+04	-1.267e+05
29	10	1.038e+05	9.060e+04	-9.33e-03	0.0	0.0	-6581.46	-542.07	473.02	40.91	-8.773e+04	1.038e+05
		-1.005e+05	-8.773e+04	-6.79e-03	0.0	377.0	-5111.16	-542.07	473.02	40.91	9.060e+04	-1.005e+05
29	11	1.220e+05	9.706e+04	-0.01	0.0	0.0	-7828.38	-685.54	506.13	52.29	-9.375e+04	1.220e+05
		-1.365e+05	-9.375e+04	-7.29e-03	0.0	377.0	-6358.08	-685.54	506.13	52.29	9.706e+04	-1.365e+05
29	12	7.636e+04	6.881e+04	-5.95e-03	0.0	0.0	-6227.00	-473.60	358.60	38.20	-6.638e+04	7.636e+04
		-1.022e+05	-6.638e+04	-5.24e-03	0.0	377.0	-5096.00	-473.60	358.60	38.20	6.881e+04	-1.022e+05
29	13	7.729e+04	6.882e+04	-6.81e-03	0.0	0.0	-5052.80	-406.61	359.28	30.91	-6.663e+04	7.729e+04
		-7.600e+04	-6.663e+04	-5.17e-03	0.0	377.0	-3921.80	-406.61	359.28	30.91	6.882e+04	-7.600e+04
29	14	9.544e+04	7.527e+04	-8.65e-03	0.0	0.0	-6299.73	-550.08	392.39	42.29	-7.266e+04	9.544e+04
		-1.119e+05	-7.266e+04	-5.66e-03	0.0	377.0	-5168.73	-550.08	392.39	42.29	7.527e+04	-1.119e+05
29	15	6.427e+04	6.441e+04	-4.97e-03	0.0	0.0	-5003.17	-354.41	336.21	28.12	-6.235e+04	6.427e+04
		-6.935e+04	-6.235e+04	-4.88e-03	0.0	377.0	-3872.17	-354.41	336.21	28.12	6.441e+04	-6.935e+04
29	16	7.032e+04	6.656e+04	-5.58e-03	0.0	0.0	-5418.81	-402.24	347.25	31.92	-6.435e+04	7.032e+04
		-8.133e+04	-6.435e+04	-5.04e-03	0.0	377.0	-4287.81	-402.24	347.25	31.92	6.656e+04	-8.133e+04
29	17	8.244e+04	7.056e+04	-7.54e-03	0.0	0.0	-5072.43	-427.25	368.40	32.02	-6.832e+04	8.244e+04
		-7.863e+04	-6.832e+04	-5.28e-03	0.0	377.0	-3941.43	-427.25	368.40	32.02	7.056e+04	-7.863e+04
29	18	8.849e+04	7.271e+04	-8.15e-03	0.0	0.0	-5488.07	-475.07	379.44	35.81	-7.033e+04	8.849e+04
		-9.061e+04	-7.033e+04	-5.45e-03	0.0	377.0	-4357.07	-475.07	379.44	35.81	7.271e+04	-9.061e+04
29	19	7.636e+04	6.871e+04	-6.20e-03	0.0	0.0	-5834.45	-450.06	358.29	35.71	-6.636e+04	7.636e+04
		-9.331e+04	-6.636e+04	-5.21e-03	0.0	377.0	-4703.45	-450.06	358.29	35.71	6.871e+04	-9.331e+04
29	20	7.699e+04	6.871e+04	-6.77e-03	0.0	0.0	-5051.65	-405.40	358.74	30.85	-6.553e+04	7.699e+04
		-7.585e+04	-6.553e+04	-5.16e-03	0.0	377.0	-3920.65	-405.40	358.74	30.85	6.871e+04	-7.585e+04
29	21	8.909e+04	7.302e+04	-7.99e-03	0.0	0.0	-5882.93	-501.04	380.82	38.43	-7.055e+04	8.909e+04
		-9.981e+04	-7.055e+04	-5.49e-03	0.0	377.0	-4751.93	-501.04	380.82	38.43	7.302e+04	-9.981e+04
29	22	1.462e+04	1.125e+06	9.59e-03	0.0	0.0	-7709.00	-18.03	3968.18	2462.62	-3.710e+05	1.462e+04
		7821.16	-3.710e+05	-2.13	0.0	377.0	-6578.00	-18.03	3968.18	2462.62	1.125e+06	7821.16
29	23	1.355e+05	3.452e+05	-0.02	0.0	0.0	-2279.99	-777.44	-3713.85	-2421.21	3.452e+05	1.355e+05
		-1.575e+05	-1.055e+06	2.13	0.0	377.0	-1148.99	-777.44	-3713.85	-2421.21	-1.055e+06	-1.575e+05
29	24	-7816.17	4346.63	2.02	0.0	0.0	-1.022e+04	-3177.79	64.32	-576.57	-1.990e+04	-7816.17
		-1.206e+06	-1.990e+04	4.15e-03	0.0	377.0	-9093.72	-3177.79	64.32	-576.57	4346.63	-1.206e+06
29	25	1.135e+06	1.236e+05	-1.99	0.0	0.0	306.12	2915.72	606.22	577.44	-1.050e+05	1.135e+06
		3.601e+04	-1.050e+05	-0.01	0.0	377.0	1437.12	2915.72	606.22	577.44	1.236e+05	3.601e+04
29	26	1.804e+04	9.373e+05	8.77e-03	0.0	0.0	-7192.42	-39.71	3604.25	2310.61	-4.215e+05	1.804e+04
		3073.96	-4.215e+05	-1.61	0.0	377.0	-6061.42	-39.71	3604.25	2310.61	9.373e+05	3073.96
29	27	1.319e+05	3.867e+05	-0.02	0.0	0.0	-2846.84	-754.59	-3247.29	-2255.78	3.867e+05	1.319e+05
		-1.525e+05	-8.375e+05	1.61	0.0	377.0	-1715.84	-754.59	-3247.29	-2255.78	-8.375e+05	-1.525e+05
29	28	3.929e+05	2.646e+04	0.80	0.0	0.0	-7259.16	-2581.24	166.81	-188.39	-3.643e+04	3.929e+05
		-5.802e+05	-3.643e+04	4.81e-03	0.0	377.0	-6128.16	-2581.24	166.81	-188.39	2.646e+04	-5.802e+05
29	29	4.502e+05	1.088e+05	-0.82	0.0	0.0	-2772.52	2029.92	539.65	247.45	-9.461e+04	4.502e+05
		-3.151e+05	-9.461e+04	-0.01	0.0	377.0	-1641.52	2029.92	539.65	247.45	1.088e+05	-3.151e+05

29	30	2.512e+04	1.125e+06	0.02	0.0	0.0	-7848.71	-69.19	4724.04	2933.28	-6.557e+05	2.512e+04
		-961.55	-6.557e+05	-2.08	0.0	377.0	-6717.71	-69.19	4724.04	2933.28	1.125e+06	-961.55
29	31	1.256e+05	6.517e+05	-0.03	0.0	0.0	-2025.20	-730.17	-4712.85	-2937.74	6.517e+05	1.256e+05
		-1.497e+05	-1.125e+06	2.08	0.0	377.0	-894.20	-730.17	-4712.85	-2937.74	-1.125e+06	-1.497e+05
29	32	4.318e+05	7268.55	1.62	0.0	0.0	-9940.66	-4153.18	78.97	-775.18	-2.250e+04	4.318e+05
		-1.134e+06	-2.250e+04	3.93e-03	0.0	377.0	-8809.66	-4153.18	78.97	-775.18	7268.55	-1.134e+06
29	33	1.018e+06	1.210e+05	-1.62	0.0	0.0	-88.71	3715.41	592.95	895.72	-1.026e+05	-3.830e+05
		-3.830e+05	-1.026e+05	-8.93e-03	0.0	377.0	1042.29	3715.41	592.95	895.72	1.210e+05	1.018e+06
29	34	2.512e+04	1.125e+06	0.02	0.0	0.0	-7848.71	-69.19	4724.04	2933.28	-6.557e+05	2.512e+04
		-961.55	-6.557e+05	-2.08	0.0	377.0	-6717.71	-69.19	4724.04	2933.28	1.125e+06	-961.55
29	35	1.256e+05	6.517e+05	-0.03	0.0	0.0	-2025.20	-730.17	-4712.85	-2937.74	6.517e+05	1.256e+05
		-1.497e+05	-1.125e+06	2.08	0.0	377.0	-894.20	-730.17	-4712.85	-2937.74	-1.125e+06	-1.497e+05
29	36	5.580e+05	2.363e+04	1.00	0.0	0.0	-8309.82	-3562.98	155.09	-453.04	-3.484e+04	5.580e+05
		-7.852e+05	-3.484e+04	4.62e-03	0.0	377.0	-7178.82	-3562.98	155.09	-453.04	2.363e+04	-7.852e+05
29	37	6.525e+05	1.098e+05	-1.01	0.0	0.0	-1716.49	3039.09	542.40	493.08	-9.469e+04	-4.932e+05
		-4.932e+05	-9.469e+04	-9.49e-03	0.0	377.0	-585.49	3039.09	542.40	493.08	1.098e+05	-4.932e+05
29	38	6.427e+04	6.441e+04	-4.97e-03	0.0	0.0	-5003.17	-354.41	336.21	28.12	-6.235e+04	6.427e+04
		-6.935e+04	-6.235e+04	-4.88e-03	0.0	377.0	-3872.17	-354.41	336.21	28.12	6.441e+04	-6.935e+04
29	39	7.699e+04	6.871e+04	-6.77e-03	0.0	0.0	-5051.65	-405.40	358.74	30.85	-6.653e+04	7.699e+04
		-7.585e+04	-6.593e+04	-5.16e-03	0.0	377.0	-3920.65	-405.40	358.74	30.85	6.871e+04	-7.585e+04
29	40	6.669e+04	6.527e+04	-5.22e-03	0.0	0.0	-5169.42	-373.54	340.63	29.64	-6.315e+04	6.669e+04
		-7.414e+04	-6.315e+04	-4.94e-03	0.0	377.0	-4038.42	-373.54	340.63	29.64	6.527e+04	-7.414e+04
29	41	7.517e+04	6.810e+04	-6.51e-03	0.0	0.0	-5044.72	-398.11	355.52	30.46	-6.593e+04	7.517e+04
		-7.492e+04	-6.593e+04	-5.12e-03	0.0	377.0	-3913.72	-398.11	355.52	30.46	6.810e+04	-7.492e+04
29	42	7.759e+04	6.896e+04	-6.76e-03	0.0	0.0	-5210.98	-417.24	359.94	31.98	-6.674e+04	7.759e+04
		-7.971e+04	-6.674e+04	-5.19e-03	0.0	377.0	-4079.98	-417.24	359.94	31.98	6.896e+04	-7.971e+04
29	43	6.427e+04	6.441e+04	-4.97e-03	0.0	0.0	-5003.17	-354.41	336.21	28.12	-6.235e+04	6.427e+04
		-6.935e+04	-6.235e+04	-4.88e-03	0.0	377.0	-3872.17	-354.41	336.21	28.12	6.441e+04	-6.935e+04
29	44	7.517e+04	6.810e+04	-6.51e-03	0.0	0.0	-5044.72	-398.11	355.52	30.46	-6.593e+04	7.517e+04
		-7.492e+04	-6.593e+04	-5.12e-03	0.0	377.0	-3913.72	-398.11	355.52	30.46	6.810e+04	-7.492e+04
29	45	6.427e+04	6.441e+04	-4.97e-03	0.0	0.0	-5003.17	-354.41	336.21	28.12	-6.235e+04	6.427e+04
		-6.935e+04	-6.235e+04	-4.88e-03	0.0	377.0	-3872.17	-354.41	336.21	28.12	6.441e+04	-6.935e+04
29	46	7.517e+04	6.810e+04	-6.51e-03	0.0	0.0	-5044.72	-398.11	355.52	30.46	-6.593e+04	7.517e+04
		-7.492e+04	-6.593e+04	-5.12e-03	0.0	377.0	-3913.72	-398.11	355.52	30.46	6.810e+04	-7.492e+04
30	1	4.126e+04	5.191e+04	-0.01	0.0	0.0	-1.969e+04	189.42	-170.19	24.64	5.191e+04	-2.977e+04
		-2.977e+04	-1.191e+04	-7.72e-03	0.0	375.0	-1.786e+04	189.42	-170.19	24.64	-1.191e+04	4.126e+04
30	2	3.700e+04	5.211e+04	-0.01	0.0	0.0	-2.098e+04	166.84	-170.52	25.86	5.211e+04	-2.557e+04
		-2.557e+04	-1.184e+04	-7.75e-03	0.0	375.0	-1.915e+04	166.84	-170.52	25.86	-1.184e+04	3.700e+04
30	3	4.438e+04	5.251e+04	-0.02	0.0	0.0	-2.359e+04	181.64	-170.81	36.04	5.251e+04	-2.373e+04
		-2.373e+04	-1.155e+04	7.86e-03	0.0	375.0	-2.176e+04	181.64	-170.81	36.04	-1.155e+04	4.438e+04
30	4	4.012e+04	5.271e+04	-0.02	0.0	0.0	-2.488e+04	159.06	-171.14	37.26	5.271e+04	-1.953e+04
		-1.953e+04	-1.147e+04	7.97e-03	0.0	375.0	-2.305e+04	159.06	-171.14	37.26	-1.147e+04	4.012e+04
30	5	3.094e+04	3.977e+04	-9.20e-03	0.0	0.0	-1.415e+04	147.70	-130.75	16.03	3.977e+04	-2.445e+04
		-2.445e+04	-9258.37	-5.91e-03	0.0	375.0	-1.274e+04	147.70	-130.75	16.03	-9258.37	3.094e+04
30	6	2.667e+04	3.998e+04	-0.01	0.0	0.0	-1.544e+04	125.13	-131.09	17.25	3.998e+04	-2.025e+04
		-2.025e+04	-9180.80	-5.93e-03	0.0	375.0	-1.403e+04	125.13	-131.09	17.25	-9180.80	2.667e+04
30	7	3.406e+04	4.037e+04	-0.01	0.0	0.0	-1.804e+04	139.92	-131.38	27.43	4.037e+04	-1.841e+04
		-1.841e+04	-8892.05	6.04e-03	0.0	375.0	-1.664e+04	139.92	-131.38	27.43	-8892.05	3.406e+04
30	8	2.980e+04	4.058e+04	-0.01	0.0	0.0	-1.934e+04	117.35	-131.71	28.65	4.058e+04	-1.421e+04
		-1.421e+04	-8814.48	6.15e-03	0.0	375.0	-1.793e+04	117.35	-131.71	28.65	-8814.48	2.980e+04
30	9	3.273e+04	5.231e+04	-0.02	0.0	0.0	-2.227e+04	144.27	-170.85	27.07	5.231e+04	-2.137e+04
		-2.137e+04	-1.176e+04	7.81e-03	0.0	375.0	-2.045e+04	144.27	-170.85	27.07	-1.176e+04	3.273e+04
30	10	4.345e+04	5.233e+04	-0.02	0.0	0.0	-2.242e+04	183.97	-170.62	32.62	5.233e+04	-2.554e+04
		-2.554e+04	-1.166e+04	-7.81e-03	0.0	375.0	-2.059e+04	183.97	-170.62	32.62	-1.166e+04	4.345e+04
30	11	3.492e+04	5.273e+04	-0.02	0.0	0.0	-2.500e+04	138.82	-171.29	35.06	5.273e+04	-1.714e+04
		-1.714e+04	-1.150e+04	8.00e-03	0.0	375.0	-2.317e+04	138.82	-171.29	35.06	-1.150e+04	3.492e+04
30	12	2.241e+04	4.018e+04	-0.01	0.0	0.0	-1.673e+04	102.55	-131.42	18.46	4.018e+04	-1.605e+04
		-1.605e+04	-9103.23	5.99e-03	0.0	375.0	-1.532e+04	102.55	-131.42	18.46	-9103.23	2.241e+04
30	13	3.312e+04	4.019e+04	-0.01	0.0	0.0	-1.688e+04	142.25	-131.19	24.01	4.019e+04	-2.022e+04
		-2.022e+04	-9001.95	-5.99e-03	0.0	375.0	-1.547e+04	142.25	-131.19	24.01	-9001.95	3.312e+04
30	14	2.460e+04	4.060e+04	-0.02	0.0	0.0	-1.946e+04	97.11	-131.85	26.45	4.060e+04	-1.181e+04
		-1.181e+04	-8846.81	6.18e-03	0.0	375.0	-1.805e+04	97.11	-131.85	26.45	-8846.81	2.460e+04
30	15	3.163e+04	3.991e+04	-9.95e-03	0.0	0.0	-1.501e+04	145.97	-130.89	18.56	3.991e+04	-2.311e+04
		-2.311e+04	-9176.96	-5.93e-03	0.0	375.0	-1.361e+04	145.97	-130.89	18.56	-9176.96	3.163e+04
30	16	2.879e+04	4.004e+04	-0.01	0.0	0.0	-1.587e+04	130.92	-131.11	19.38	4.004e+04	-2.031e+04
		-2.031e+04	-9125.25	-5.95e-03	0.0	375.0	-1.447e+04	130.92	-131.11	19.38	-9125.25	2.879e+04
30	17	3.371e+04	4.031e+04	-0.01	0.0	0.0	-1.761e+04	140.78	-131.31	26.17	4.031e+04	-1.908e+04
		-1.908e+04	-8932.75	-6.02e-03	0.0	375.0	-1.621e+04	140.78	-131.31	26.17	-8932.75	3.371e+04
30	18	3.087e+04	4.044e+04	-0.01	0.0	0.0	-1.847e+04	125.73	-131.53	26.98	4.044e+04	-1.628e+04
		-1.628e+04	-8881.04	6.08e-03	0.0	375.0	-1.707e+04	125.73	-131.53	26.98	-8881.04	3.087e+04
30	19	2.595e+04	4.018e+04	-0.01	0.0	0.0	-1.674e+04	115.87	-131.33	20.19	4.018e+04	-1.750e+04
		-1.750e+04	-9073.54	5.97e-03	0.0	375.0	-1.533e+04	115.87	-131.33	20.19	-9073.54	2.595e+04
30	20	3.309e+04	4.019e+04	-0.01	0.0	0.0	-1.683e+04	142.34	-131.18	23.89	4.019e+04	-2.029e+04
		-2.029e+04	-9006.02	-5.99e-03	0.0	375.0	-1.543e+04	142.34	-131.18	23.89	-9006.02	3.309e+04
30	21	2.741e+04	4.046e+04	-0.01	0.0	0.0	-1.855e+04	112.24	-131.62	25.51	4.046e+04	-1.468e+04
		-1.468e+04	-8902.59	6.10e-03	0.0	375.0	-1.715e+04	112.24	-131.62	25.51	-8902.59	2.741e+04
30	22	1.152e+05	5.527e+05	0.01	0.0	0.0	-1.831e+04	616.19	4892.24	5512.16	-1.282e+06	-1.159e+05

		-1.159e+05	1.282e+06	-2.89	0.0	375.0	-1.691e+04	616.19	4892.24	5512.16	5.527e+05	1.152e+05
30	23	7.362e+04	1.282e+06	-0.03	0.0	0.0	-1.482e+04	-326.09	-4930.91	-5458.10	1.282e+06	7.362e+04
		-4.866e+04	-5.670e+05	2.91	0.0	375.0	-1.342e+04	-326.09	-4930.91	-5458.10	-5.670e+05	-4.866e+04
30	24	2.259e+06	9.578e+04	2.69	0.0	0.0	-1.601e+04	-1.115e+04	-338.35	-1898.05	9.578e+04	2.259e+06
		-1.923e+06	-3.110e+04	-0.01	0.0	375.0	-1.460e+04	-1.115e+04	-338.35	-1898.05	-3.110e+04	-1.923e+06
30	25	1.925e+06	1.419e+04	-2.65	0.0	0.0	-1.652e+04	1.116e+04	91.41	1853.66	-2.008e+04	-2.259e+06
		-2.259e+06	-2.008e+04	2.29e-03	0.0	375.0	-1.511e+04	1.116e+04	91.41	1853.66	1.419e+04	1.925e+06
30	26	1.113e+05	4.689e+05	0.01	0.0	0.0	-1.821e+04	593.70	4664.60	5463.93	-1.280e+06	-1.114e+05
		-1.114e+05	-1.280e+06	-2.06	0.0	375.0	-1.680e+04	593.70	4664.60	5463.93	4.689e+05	1.113e+05
30	27	6.880e+04	1.280e+06	-0.03	0.0	0.0	-1.493e+04	-302.12	-4704.91	-5428.70	1.280e+06	6.880e+04
		-4.449e+04	-4.839e+05	2.07	0.0	375.0	-1.352e+04	-302.12	-4704.91	-5428.70	-4.839e+05	-4.449e+04
30	28	1.775e+06	8.433e+04	0.81	0.0	0.0	-1.750e+04	-8411.03	-294.99	-824.14	8.433e+04	1.775e+06
		-1.379e+06	-2.629e+04	-0.01	0.0	375.0	-1.609e+04	-8411.03	-294.99	-824.14	-2.629e+04	-1.379e+06
30	29	1.496e+06	8279.17	-0.83	0.0	0.0	-1.647e+04	8910.20	33.91	854.79	-4437.00	-1.846e+06
		-1.846e+06	-4437.00	1.05e-03	0.0	375.0	-1.506e+04	8910.20	33.91	854.79	8279.17	1.496e+06
30	30	1.251e+05	2.577e+05	0.01	0.0	0.0	-1.831e+04	667.87	4100.27	5407.34	-1.280e+06	-1.251e+05
		-1.253e+05	-1.280e+06	-1.98	0.0	375.0	-1.690e+04	667.87	4100.27	5407.34	2.577e+05	1.251e+05
30	31	8.483e+04	1.280e+06	-0.03	0.0	0.0	-1.480e+04	-386.51	-4134.85	-5309.54	1.280e+06	8.483e+04
		-6.011e+04	-2.705e+05	1.99	0.0	375.0	-1.340e+04	-386.51	-4134.85	-5309.54	-2.705e+05	-6.011e+04
30	32	2.256e+06	8.538e+04	1.63	0.0	0.0	-1.645e+04	-9903.59	-337.33	-1657.02	8.538e+04	2.256e+06
		-1.457e+06	-3.112e+04	-0.01	0.0	375.0	-1.504e+04	-9903.59	-337.33	-1657.02	-3.112e+04	-1.457e+06
30	33	1.466e+06	1.440e+04	-1.63	0.0	0.0	-1.606e+04	9925.98	91.99	1631.00	-2.010e+04	-2.257e+06
		-2.257e+06	-2.010e+04	2.19e-03	0.0	375.0	-1.465e+04	9925.98	91.99	1631.00	1.440e+04	1.466e+06
30	34	1.251e+05	2.577e+05	0.01	0.0	0.0	-1.831e+04	667.87	4100.27	5407.34	-1.280e+06	-1.251e+05
		-1.253e+05	-1.280e+06	-1.98	0.0	375.0	-1.690e+04	667.87	4100.27	5407.34	2.577e+05	1.251e+05
30	35	8.483e+04	1.280e+06	-0.03	0.0	0.0	-1.480e+04	-386.51	-4134.85	-5309.54	1.280e+06	8.483e+04
		-6.011e+04	-2.705e+05	1.99	0.0	375.0	-1.340e+04	-386.51	-4134.85	-5309.54	-2.705e+05	-6.011e+04
30	36	1.832e+06	8.893e+04	0.87	0.0	0.0	-1.725e+04	-8407.92	-312.51	-810.81	8.893e+04	1.832e+06
		-1.321e+06	-2.826e+04	-0.01	0.0	375.0	-1.585e+04	-8407.92	-312.51	-810.81	-2.826e+04	-1.321e+06
30	37	1.433e+06	9929.76	-0.89	0.0	0.0	-1.637e+04	8844.17	48.98	804.11	-8437.50	-1.883e+06
		-1.883e+06	-8437.50	-4.86e-04	0.0	375.0	-1.496e+04	8844.17	48.98	804.11	9929.76	1.433e+06
30	38	3.163e+04	3.991e+04	-9.95e-03	0.0	0.0	-1.501e+04	145.97	-130.89	18.56	3.991e+04	-2.311e+04
		-2.311e+04	-9176.96	-5.93e-03	0.0	375.0	-1.361e+04	145.97	-130.89	18.56	-9176.96	3.163e+04
30	39	3.309e+04	4.019e+04	-0.01	0.0	0.0	-1.683e+04	142.34	-131.18	23.89	4.019e+04	-2.029e+04
		-2.029e+04	-9006.02	-5.99e-03	0.0	375.0	-1.543e+04	142.34	-131.18	23.89	-9006.02	3.309e+04
30	40	3.049e+04	3.996e+04	-0.01	0.0	0.0	-1.536e+04	139.95	-130.98	18.89	3.996e+04	-2.199e+04
		-2.199e+04	-9156.28	-5.94e-03	0.0	375.0	-1.395e+04	139.95	-130.98	18.89	-9156.28	3.049e+04
30	41	3.288e+04	4.015e+04	-0.01	0.0	0.0	-1.657e+04	142.86	-131.14	23.13	4.015e+04	-2.069e+04
		-2.069e+04	-9030.44	-5.98e-03	0.0	375.0	-1.517e+04	142.86	-131.14	23.13	-9030.44	3.288e+04
30	42	3.174e+04	4.020e+04	-0.01	0.0	0.0	-1.692e+04	136.84	-131.23	23.45	4.020e+04	-1.957e+04
		-1.957e+04	-9009.75	-5.99e-03	0.0	375.0	-1.551e+04	136.84	-131.23	23.45	-9009.75	3.174e+04
30	43	3.163e+04	3.991e+04	-9.95e-03	0.0	0.0	-1.501e+04	145.97	-130.89	18.56	3.991e+04	-2.311e+04
		-2.311e+04	-9176.96	-5.93e-03	0.0	375.0	-1.361e+04	145.97	-130.89	18.56	-9176.96	3.163e+04
30	44	3.288e+04	4.015e+04	-0.01	0.0	0.0	-1.657e+04	142.86	-131.14	23.13	4.015e+04	-2.069e+04
		-2.069e+04	-9030.44	-5.98e-03	0.0	375.0	-1.517e+04	142.86	-131.14	23.13	-9030.44	3.288e+04
30	45	3.163e+04	3.991e+04	-9.95e-03	0.0	0.0	-1.501e+04	145.97	-130.89	18.56	3.991e+04	-2.311e+04
		-2.311e+04	-9176.96	-5.93e-03	0.0	375.0	-1.361e+04	145.97	-130.89	18.56	-9176.96	3.163e+04
30	46	3.288e+04	4.015e+04	-0.01	0.0	0.0	-1.657e+04	142.86	-131.14	23.13	4.015e+04	-2.069e+04
		-2.069e+04	-9030.44	-5.98e-03	0.0	375.0	-1.517e+04	142.86	-131.14	23.13	-9030.44	3.288e+04
31	1	2.300e+04	1.832e+04	-6.73e-03	0.0	0.0	-8961.93	108.32	112.34	47.61	-2.404e+04	-1.784e+04
		-1.784e+04	-2.404e+04	3.17e-03	0.0	377.0	-7491.63	108.32	112.34	47.61	1.832e+04	2.300e+04
31	2	2.339e+04	1.899e+04	-7.64e-03	0.0	0.0	-1.029e+04	104.31	115.50	53.30	-2.456e+04	-1.594e+04
		-1.594e+04	-2.456e+04	3.19e-03	0.0	377.0	-8818.99	104.31	115.50	53.30	1.899e+04	2.339e+04
31	3	1.935e+04	2.016e+04	-0.01	0.0	0.0	-8924.62	103.45	121.19	53.42	-2.552e+04	-1.965e+04
		-1.965e+04	-2.552e+04	3.26e-03	0.0	377.0	-7454.32	103.45	121.19	53.42	2.016e+04	1.935e+04
31	4	1.974e+04	2.083e+04	-0.01	0.0	0.0	-1.025e+04	99.44	124.34	59.11	-2.604e+04	-1.775e+04
		-1.775e+04	-2.604e+04	3.28e-03	0.0	377.0	-8781.69	99.44	124.34	59.11	2.083e+04	1.974e+04
31	5	1.863e+04	1.361e+04	-4.43e-03	0.0	0.0	-6903.36	84.58	84.15	35.13	-1.811e+04	-1.326e+04
		-1.326e+04	-1.811e+04	2.42e-03	0.0	377.0	-5772.36	84.58	84.15	35.13	1.361e+04	1.863e+04
31	6	1.902e+04	1.428e+04	-5.34e-03	0.0	0.0	-8230.72	80.56	87.30	40.82	-1.863e+04	-1.135e+04
		-1.135e+04	-1.863e+04	2.43e-03	0.0	377.0	-7099.72	80.56	87.30	40.82	1.428e+04	1.902e+04
31	7	1.498e+04	1.546e+04	-7.75e-03	0.0	0.0	-6866.05	79.70	93.00	40.94	-1.960e+04	-1.507e+04
		-1.507e+04	-1.960e+04	2.51e-03	0.0	377.0	-5735.05	79.70	93.00	40.94	1.546e+04	1.498e+04
31	8	1.537e+04	1.613e+04	-8.62e-03	0.0	0.0	-8193.42	75.69	96.15	46.63	-2.012e+04	-1.317e+04
		-1.317e+04	-2.012e+04	2.53e-03	0.0	377.0	-7062.42	75.69	96.15	46.63	1.613e+04	1.537e+04
31	9	2.378e+04	1.965e+04	-8.56e-03	0.0	0.0	-1.162e+04	100.30	118.65	58.99	-2.508e+04	-1.403e+04
		-1.403e+04	-2.508e+04	3.21e-03	0.0	377.0	-1.015e+04	100.30	118.65	58.99	1.965e+04	2.378e+04
31	10	2.044e+04	1.961e+04	-9.04e-03	0.0	0.0	-8935.81	104.91	118.53	51.68	-2.508e+04	-1.911e+04
		-1.911e+04	-2.508e+04	3.24e-03	0.0	377.0	-7465.51	104.91	118.53	51.68	1.961e+04	2.044e+04
31	11	2.122e+04	2.095e+04	-0.01	0.0	0.0	-1.159e+04	96.89	124.85	63.06	-2.612e+04	-1.530e+04
		-1.530e+04	-2.612e+04	3.27e-03	0.0	377.0	-1.012e+04	96.89	124.85	63.06	2.095e+04	2.122e+04
31	12	1.941e+04	1.495e+04	-6.26e-03	0.0	0.0	-9558.09	76.55	90.46	46.52	-1.915e+04	-1.453e+04
		-1.453e+04	-1.915e+04	2.48e-03	0.0	377.0	-8427.09	76.55	90.46	46.52	1.495e+04	1.941e+04
31	13	1.607e+04	1.491e+04	-6.60e-03	0.0	0.0	-6877.24	81.16	90.34	39.20	-1.915e+04	-1.453e+04
		-1.453e+04	-1.915e+04	2.48e-03	0.0	377.0	-5746.24	81.16	90.34	39.20	1.491e+04	1.607e+04
31	14	1.685e+04	1.625e+04	-8.40e-03	0.0	0.0	-9531.97	73.14	96.65	50.58	-2.019e+04	-1.072e+04
		-1.072e+04	-2.019e+04	2.52e-03	0.0	377.0	-8400.97	73.14	96.65	50.58	1.625e+04	1.685e+04

31	15	1.782e+04	1.403e+04	-5.08e-03	0.0	0.0	-6895.07	83.49	86.11	36.42	-1.844e+04	-1.366e+04
		-1.366e+04	-1.844e+04	2.44e-03	0.0	377.0	-5764.07	83.49	86.11	36.42	1.403e+04	1.782e+04
31	16	1.808e+04	1.447e+04	-5.69e-03	0.0	0.0	-7779.98	80.82	88.22	40.22	-1.879e+04	-1.239e+04
		-1.239e+04	-1.879e+04	2.45e-03	0.0	377.0	-6648.98	80.82	88.22	40.22	1.447e+04	1.808e+04
31	17	1.538e+04	1.526e+04	-7.32e-03	0.0	0.0	-6870.20	80.24	92.01	40.30	-1.943e+04	-1.487e+04
		-1.487e+04	-1.943e+04	2.50e-03	0.0	377.0	-5739.20	80.24	92.01	40.30	1.526e+04	1.538e+04
31	18	1.564e+04	1.570e+04	-7.90e-03	0.0	0.0	-7755.11	77.57	94.12	44.09	-1.978e+04	-1.360e+04
		-1.360e+04	-1.978e+04	2.51e-03	0.0	377.0	-6624.11	77.57	94.12	44.09	1.570e+04	1.564e+04
31	19	1.834e+04	1.492e+04	-6.30e-03	0.0	0.0	-8664.89	78.14	90.32	44.01	-1.913e+04	-1.112e+04
		-1.112e+04	-1.913e+04	2.46e-03	0.0	377.0	-7533.89	78.14	90.32	44.01	1.492e+04	1.834e+04
31	20	1.611e+04	1.489e+04	-6.57e-03	0.0	0.0	-6877.66	81.22	90.24	39.14	-1.913e+04	-1.451e+04
		-1.451e+04	-1.913e+04	2.48e-03	0.0	377.0	-5746.66	81.22	90.24	39.14	1.489e+04	1.611e+04
31	21	1.663e+04	1.578e+04	-7.76e-03	0.0	0.0	-8647.48	75.87	94.45	46.72	-1.983e+04	-1.197e+04
		-1.197e+04	-1.983e+04	2.50e-03	0.0	377.0	-7516.48	75.87	94.45	46.72	1.578e+04	1.663e+04
31	22	8.516e+04	3.912e+05	9.19e-03	0.0	0.0	-7454.03	426.58	-358.20	2437.86	3.912e+05	-7.566e+04
		-7.566e+04	2.561e+05	-2.15	0.0	377.0	-6323.03	426.58	-358.20	2437.86	2.561e+05	8.516e+04
31	23	4.640e+04	-2.246e+05	-0.02	0.0	0.0	-6303.86	-260.93	473.27	-2391.18	-4.031e+05	4.640e+04
		-5.197e+04	-4.031e+05	2.14	0.0	377.0	-5172.86	-260.93	473.27	-2391.18	-2.246e+05	-5.197e+04
31	24	4.867e+05	6824.80	2.02	0.0	0.0	-6426.21	-5478.02	79.07	-422.95	-2.299e+04	4.867e+05
		-1.579e+06	-2.299e+04	5.23e-03	0.0	377.0	-5295.21	-5478.02	79.07	-422.95	6824.80	-1.579e+06
31	25	1.579e+06	2.095e+04	-1.99	0.0	0.0	-7025.91	5472.55	89.96	458.21	-1.297e+04	-4.846e+05
		-4.846e+05	-1.297e+04	-2.05e-03	0.0	377.0	-5894.91	5472.55	89.96	458.21	2.095e+04	1.579e+06
31	26	8.124e+04	2.989e+05	8.41e-03	0.0	0.0	-7416.59	407.27	-284.98	2290.10	2.989e+05	-7.230e+04
		-7.230e+04	1.915e+05	-1.63	0.0	377.0	-6285.59	407.27	-284.98	2290.10	1.915e+05	8.124e+04
31	27	4.285e+04	-1.628e+05	-0.02	0.0	0.0	-6343.03	-240.44	387.61	-2227.65	-3.089e+05	4.285e+04
		-4.780e+04	-3.089e+05	1.63	0.0	377.0	-5212.03	-240.44	387.61	-2227.65	-1.628e+05	-4.780e+04
31	28	6.359e+05	1.005e+04	0.80	0.0	0.0	-7277.13	-3754.76	88.61	-68.70	-2.336e+04	6.359e+05
		-7.797e+05	-2.336e+04	4.89e-03	0.0	377.0	-6146.13	-3754.76	88.61	-68.70	1.005e+04	-7.797e+05
31	29	8.290e+05	1.930e+04	-0.82	0.0	0.0	-6438.94	4035.67	89.71	146.73	-1.452e+04	-6.925e+05
		-6.925e+05	-1.452e+04	-1.85e-03	0.0	377.0	-5307.94	4035.67	89.71	146.73	1.930e+04	8.290e+05
31	30	7.389e+04	2.911e+05	0.02	0.0	0.0	-7444.89	365.13	524.29	2995.60	9.345e+04	-6.376e+04
		-6.376e+04	9.345e+04	-2.09	0.0	377.0	-6313.89	365.13	524.29	2995.60	2.911e+05	7.389e+04
31	31	3.512e+04	-1.094e+05	-0.03	0.0	0.0	-6305.55	-203.17	-381.87	-2993.42	-1.094e+05	3.512e+04
		-4.148e+04	-2.534e+05	2.09	0.0	377.0	-5174.55	-203.17	-381.87	-2993.42	-2.534e+05	-4.148e+04
31	32	9.504e+05	7243.97	1.62	0.0	0.0	-6869.59	-6707.49	81.16	-447.99	-2.335e+04	9.504e+05
		-1.578e+06	-2.335e+04	5.16e-03	0.0	377.0	-5738.59	-6707.49	81.16	-447.99	7243.97	-1.578e+06
31	33	1.578e+06	2.057e+04	-1.62	0.0	0.0	-6564.85	6685.33	87.77	574.64	-1.252e+04	-9.420e+05
		-9.420e+05	-1.252e+04	2.22e-03	0.0	377.0	-5433.85	6685.33	87.77	574.64	2.057e+04	1.578e+06
31	34	7.389e+04	2.911e+05	0.02	0.0	0.0	-7444.89	365.13	524.29	2995.60	9.345e+04	-6.376e+04
		-6.376e+04	9.345e+04	-2.09	0.0	377.0	-6313.89	365.13	524.29	2995.60	2.911e+05	7.389e+04
31	35	3.512e+04	-1.094e+05	-0.03	0.0	0.0	-6305.55	-203.17	-381.87	-2993.42	-1.094e+05	3.512e+04
		-4.148e+04	-2.534e+05	2.09	0.0	377.0	-5174.55	-203.17	-381.87	-2993.42	-2.534e+05	-4.148e+04
31	36	8.783e+05	9753.93	1.00	0.0	0.0	-7039.43	-5146.41	89.75	-172.09	-2.408e+04	8.783e+05
		-1.062e+06	-2.408e+04	5.05e-03	0.0	377.0	-5908.43	-5146.41	89.75	-172.09	9753.93	-1.062e+06
31	37	1.098e+06	1.930e+04	-1.01	0.0	0.0	-6740.61	5377.27	87.55	239.72	-1.370e+04	-9.289e+05
		-9.289e+05	-1.370e+04	-1.73e-03	0.0	377.0	-5609.61	5377.27	87.55	239.72	1.930e+04	1.098e+06
31	38	1.782e+04	1.403e+04	-5.08e-03	0.0	0.0	-6895.07	83.49	86.11	36.42	-1.844e+04	-1.366e+04
		-1.366e+04	-1.844e+04	2.44e-03	0.0	377.0	-5764.07	83.49	86.11	36.42	1.403e+04	1.782e+04
31	39	1.611e+04	1.489e+04	-6.57e-03	0.0	0.0	-6877.66	81.22	90.24	39.14	-1.913e+04	-1.451e+04
		-1.451e+04	-1.913e+04	2.48e-03	0.0	377.0	-5746.66	81.22	90.24	39.14	1.489e+04	1.611e+04
31	40	1.792e+04	1.420e+04	-5.32e-03	0.0	0.0	-7249.03	82.42	86.95	37.94	-1.858e+04	-1.315e+04
		-1.315e+04	-1.858e+04	2.44e-03	0.0	377.0	-6118.03	82.42	86.95	37.94	1.420e+04	1.792e+04
31	41	1.636e+04	1.476e+04	-6.35e-03	0.0	0.0	-6880.14	81.54	89.65	38.75	-1.903e+04	-1.439e+04
		-1.439e+04	-1.903e+04	2.47e-03	0.0	377.0	-5749.14	81.54	89.65	38.75	1.476e+04	1.636e+04
31	42	1.646e+04	1.494e+04	-6.58e-03	0.0	0.0	-7234.11	80.47	90.49	40.27	-1.917e+04	-1.388e+04
		-1.388e+04	-1.917e+04	2.48e-03	0.0	377.0	-6103.11	80.47	90.49	40.27	1.494e+04	1.646e+04
31	43	1.782e+04	1.403e+04	-5.08e-03	0.0	0.0	-6895.07	83.49	86.11	36.42	-1.844e+04	-1.366e+04
		-1.366e+04	-1.844e+04	2.44e-03	0.0	377.0	-5764.07	83.49	86.11	36.42	1.403e+04	1.782e+04
31	44	1.636e+04	1.476e+04	-6.35e-03	0.0	0.0	-6880.14	81.54	89.65	38.75	-1.903e+04	-1.439e+04
		-1.439e+04	-1.903e+04	2.47e-03	0.0	377.0	-5749.14	81.54	89.65	38.75	1.476e+04	1.636e+04
31	45	1.782e+04	1.403e+04	-5.08e-03	0.0	0.0	-6895.07	83.49	86.11	36.42	-1.844e+04	-1.366e+04
		-1.366e+04	-1.844e+04	2.44e-03	0.0	377.0	-5764.07	83.49	86.11	36.42	1.403e+04	1.782e+04
31	46	1.636e+04	1.476e+04	-6.35e-03	0.0	0.0	-6880.14	81.54	89.65	38.75	-1.903e+04	-1.439e+04
		-1.439e+04	-1.903e+04	2.47e-03	0.0	377.0	-5749.14	81.54	89.65	38.75	1.476e+04	1.636e+04
32	1	1.371e+04	4.884e+04	-0.01	0.0	0.0	-2.365e+04	-218.42	-159.96	11.20	4.884e+04	1.371e+04
		-6.820e+04	-1.114e+04	-7.26e-03	0.0	375.0	-2.182e+04	-218.42	-159.96	11.20	-1.114e+04	-6.820e+04
32	2	5020.02	4.881e+04	-0.02	0.0	0.0	-2.529e+04	-172.61	-159.49	15.25	4.881e+04	5020.02
		-5.971e+04	-1.100e+04	7.28e-03	0.0	375.0	-2.346e+04	-172.61	-159.49	15.25	-1.100e+04	-5.971e+04
32	3	1.764e+04	4.880e+04	-0.02	0.0	0.0	-2.848e+04	-310.80	-158.32	15.03	4.880e+04	1.764e+04
		-9.891e+04	-1.057e+04	7.38e-03	0.0	375.0	-2.666e+04	-310.80	-158.32	15.03	-1.057e+04	-9.891e+04
32	4	8949.03	4.877e+04	-0.02	0.0	0.0	-3.012e+04	-264.99	-157.85	19.08	4.877e+04	8949.03
		-9.042e+04	-1.042e+04	7.46e-03	0.0	375.0	-2.830e+04	-264.99	-157.85	19.08	-1.042e+04	-9.042e+04
32	5	9538.14	3.758e+04	-9.49e-03	0.0	0.0	-1.695e+04	-144.33	-123.47	7.63	3.758e+04	9538.14
		-4.458e+04	-8717.51	-5.57e-03	0.0	375.0	-1.554e+04	-144.33	-123.47	7.63	-8717.51	-4.458e+04
32	6	848.91	3.755e+04	-0.01	0.0	0.0	-1.859e+04	-98.51	-122.99	11.68	3.755e+04	848.91
		-3.609e+04	-8572.06	5.58e-03	0.0	375.0	-1.718e+04	-98.51	-122.99	11.68	-8572.06	-3.609e+04
32	7	1.347e+04	3.754e+04	-0.01	0.0	0.0	-2.179e+04	-236.71	-121.83	11.47	3.754e+04	1.347e+04

		-7.530e+04	-8145.63	5.67e-03	0.0	375.0	-2.038e+04	-236.71	-121.83	11.47	-8145.63	-7.530e+04
32	8	4777.91	3.751e+04	-0.02	0.0	0.0	-2.343e+04	-190.90	-121.35	15.51	3.751e+04	4777.91
		-6.681e+04	-8000.18	5.75e-03	0.0	375.0	-2.202e+04	-190.90	-121.35	15.51	-8000.18	-6.681e+04
32	9	-3669.21	4.878e+04	-0.02	0.0	0.0	-2.693e+04	-126.80	-159.01	19.29	4.878e+04	-3669.21
		-5.122e+04	-1.085e+04	7.36e-03	0.0	375.0	-2.510e+04	-126.80	-159.01	19.29	-1.085e+04	-5.122e+04
32	10	1.646e+04	4.881e+04	-0.02	0.0	0.0	-2.703e+04	-283.09	-158.81	13.88	4.881e+04	1.646e+04
		-8.970e+04	-1.074e+04	7.32e-03	0.0	375.0	-2.521e+04	-283.09	-158.81	13.88	-1.074e+04	-8.970e+04
32	11	-918.91	4.875e+04	-0.02	0.0	0.0	-3.031e+04	-191.47	-157.86	21.98	4.875e+04	-918.91
		-7.272e+04	-1.045e+04	7.49e-03	0.0	375.0	-2.849e+04	-191.47	-157.86	21.98	-1.045e+04	-7.272e+04
32	12	-7840.32	3.752e+04	-0.01	0.0	0.0	-2.023e+04	-52.70	-122.52	15.72	3.752e+04	-7840.32
		-2.760e+04	-8426.60	5.66e-03	0.0	375.0	-1.882e+04	-52.70	-122.52	15.72	-8426.60	-2.760e+04
32	13	1.229e+04	3.755e+04	-0.01	0.0	0.0	-2.023e+04	-208.99	-122.32	10.32	3.755e+04	1.229e+04
		-6.608e+04	-8317.20	5.62e-03	0.0	375.0	-1.893e+04	-208.99	-122.32	10.32	-8317.20	-6.608e+04
32	14	-5090.02	3.749e+04	-0.02	0.0	0.0	-2.362e+04	-117.37	-121.37	18.41	3.749e+04	-5090.02
		-4.910e+04	-8026.29	5.78e-03	0.0	375.0	-2.221e+04	-117.37	-121.37	18.41	-8026.29	-4.910e+04
32	15	1.041e+04	3.757e+04	-0.01	0.0	0.0	-1.802e+04	-164.86	-123.11	8.48	3.757e+04	1.041e+04
		-5.141e+04	-8590.43	-5.58e-03	0.0	375.0	-1.662e+04	-164.86	-123.11	8.48	-8590.43	-5.141e+04
32	16	4618.43	3.755e+04	-0.01	0.0	0.0	-1.912e+04	-134.31	-122.79	11.18	3.755e+04	4618.43
		-4.575e+04	-8493.46	5.59e-03	0.0	375.0	-1.771e+04	-134.31	-122.79	11.18	-8493.46	-4.575e+04
32	17	1.303e+04	3.754e+04	-0.01	0.0	0.0	-2.125e+04	-226.45	-122.01	11.04	3.754e+04	1.303e+04
		-7.189e+04	-8209.18	5.65e-03	0.0	375.0	-1.984e+04	-226.45	-122.01	11.04	-8209.18	-7.189e+04
32	18	7237.77	3.752e+04	-0.01	0.0	0.0	-2.234e+04	-195.90	-121.69	13.74	3.752e+04	7237.77
		-6.623e+04	-8112.21	5.71e-03	0.0	375.0	-2.094e+04	-195.90	-121.69	13.74	-8112.21	-6.623e+04
32	19	-1174.39	3.753e+04	-0.01	0.0	0.0	-2.021e+04	-103.77	-122.47	13.88	3.753e+04	-1174.39
		-4.009e+04	-8396.49	5.64e-03	0.0	375.0	-1.881e+04	-103.77	-122.47	13.88	-8396.49	-4.009e+04
32	20	1.224e+04	3.755e+04	-0.01	0.0	0.0	-2.028e+04	-207.97	-122.34	10.27	3.755e+04	1.224e+04
		-6.574e+04	-8323.55	5.62e-03	0.0	375.0	-1.888e+04	-207.97	-122.34	10.27	-8323.55	-6.574e+04
32	21	659.15	3.751e+04	-0.02	0.0	0.0	-2.247e+04	-146.89	-121.70	15.67	3.751e+04	659.15
		-5.442e+04	-8129.61	5.72e-03	0.0	375.0	-2.106e+04	-146.89	-121.70	15.67	-8129.61	-5.442e+04
32	22	1.773e+05	5.612e+05	0.02	0.0	0.0	-2.151e+04	-1037.83	5010.89	3258.72	-1.318e+06	1.773e+05
		-2.119e+05	-1.318e+06	-2.91	0.0	375.0	-2.010e+04	-1037.83	5010.89	3258.72	5.612e+05	-2.119e+05
32	23	8.701e+04	1.318e+06	-0.04	0.0	0.0	-1.840e+04	648.77	-5046.90	-3210.93	1.318e+06	8.701e+04
		-1.563e+05	-5.745e+05	2.92	0.0	375.0	-1.699e+04	648.77	-5046.90	-3210.93	-5.745e+05	-1.563e+05
32	24	2.313e+06	9144.43	2.70	0.0	0.0	-1.710e+04	-1.133e+04	38.01	-1876.84	-5110.36	2.313e+06
		-1.935e+06	-5110.36	1.47e-03	0.0	375.0	-1.570e+04	-1.133e+04	38.01	-1876.84	9144.43	-1.935e+06
32	25	1.937e+06	7.345e+04	-2.66	0.0	0.0	-2.244e+04	1.133e+04	-259.03	1854.86	7.345e+04	1.937e+06
		-2.313e+06	-2.368e+04	-0.01	0.0	375.0	-2.104e+04	1.133e+04	-259.03	1854.86	-2.368e+04	-2.313e+06
32	26	1.679e+05	4.749e+05	0.02	0.0	0.0	-2.143e+04	-990.91	4776.45	2907.14	-1.316e+06	1.679e+05
		-2.037e+05	-1.316e+06	-2.08	0.0	375.0	-2.002e+04	-990.91	4776.45	2907.14	4.749e+05	-2.037e+05
32	27	7.827e+04	1.316e+06	-0.04	0.0	0.0	-1.848e+04	599.21	-4814.64	-2845.63	1.316e+06	7.827e+04
		-1.464e+05	-4.891e+05	2.09	0.0	375.0	-1.708e+04	599.21	-4814.64	-2845.63	-4.891e+05	-1.464e+05
32	28	1.960e+06	9714.68	0.81	0.0	0.0	-1.689e+04	-9253.40	-16.60	-831.86	9714.68	1.960e+06
		-1.510e+06	3490.08	2.51e-03	0.0	375.0	-1.548e+04	-9253.40	-16.60	-831.86	3490.08	-1.510e+06
32	29	1.361e+06	6.506e+04	-0.85	0.0	0.0	-2.243e+04	8831.61	-227.34	864.87	6.506e+04	1.361e+06
		-1.951e+06	-2.019e+04	-8.84e-03	0.0	375.0	-2.102e+04	8831.61	-227.34	864.87	-2.019e+04	-1.951e+06
32	30	1.693e+05	2.648e+05	0.02	0.0	0.0	-2.151e+04	-993.32	4215.14	2744.67	-1.316e+06	1.693e+05
		-2.032e+05	-1.316e+06	-2.00	0.0	375.0	-2.011e+04	-993.32	4215.14	2744.67	2.648e+05	-2.032e+05
32	31	7.956e+04	1.316e+06	-0.04	0.0	0.0	-1.838e+04	611.70	-4248.22	-2712.29	1.316e+06	7.956e+04
		-1.498e+05	-2.771e+05	2.01	0.0	375.0	-1.697e+04	611.70	-4248.22	-2712.29	-2.771e+05	-1.498e+05
32	32	2.311e+06	8959.11	1.64	0.0	0.0	-1.658e+04	-1.008e+04	36.15	-1635.43	-4596.31	2.311e+06
		-1.469e+06	-4596.31	1.44e-03	0.0	375.0	-1.518e+04	-1.008e+04	36.15	-1635.43	8959.11	-1.469e+06
32	33	1.477e+06	7.243e+04	-1.65	0.0	0.0	-2.251e+04	1.010e+04	-255.68	1642.27	7.243e+04	1.477e+06
		-2.311e+06	-2.345e+04	-9.97e-03	0.0	375.0	-2.110e+04	1.010e+04	-255.68	1642.27	-2.345e+04	-2.311e+06
32	34	1.693e+05	2.648e+05	0.02	0.0	0.0	-2.151e+04	-993.32	4215.14	2744.67	-1.316e+06	1.693e+05
		-2.032e+05	-1.316e+06	-2.00	0.0	375.0	-2.011e+04	-993.32	4215.14	2744.67	2.648e+05	-2.032e+05
32	35	7.956e+04	1.316e+06	-0.04	0.0	0.0	-1.838e+04	611.70	-4248.22	-2712.29	1.316e+06	7.956e+04
		-1.498e+05	-2.771e+05	2.01	0.0	375.0	-1.697e+04	611.70	-4248.22	-2712.29	-2.771e+05	-1.498e+05
32	36	2.028e+06	6970.98	0.88	0.0	0.0	-1.667e+04	-9278.12	-6.04	-822.91	6970.98	2.028e+06
		-1.451e+06	4707.16	2.19e-03	0.0	375.0	-1.527e+04	-9278.12	-6.04	-822.91	4707.16	-1.451e+06
32	37	1.282e+06	6.676e+04	-0.90	0.0	0.0	-2.265e+04	8722.79	-234.05	822.88	6.676e+04	1.282e+06
		-1.989e+06	-2.101e+04	-9.02e-03	0.0	375.0	-2.124e+04	8722.79	-234.05	822.88	-2.101e+04	-1.989e+06
32	38	1.041e+04	3.757e+04	-0.01	0.0	0.0	-1.802e+04	-164.86	-123.11	8.48	3.757e+04	1.041e+04
		-5.141e+04	-8590.43	-5.58e-03	0.0	375.0	-1.662e+04	-164.86	-123.11	8.48	-8590.43	-5.141e+04
32	39	1.224e+04	3.755e+04	-0.01	0.0	0.0	-2.028e+04	-207.97	-122.34	10.27	3.755e+04	1.224e+04
		-6.574e+04	-8323.55	5.62e-03	0.0	375.0	-1.888e+04	-207.97	-122.34	10.27	-8323.55	-6.574e+04
32	40	8094.13	3.757e+04	-0.01	0.0	0.0	-1.846e+04	-152.64	-122.98	9.56	3.757e+04	8094.13
		-4.915e+04	-8551.64	-5.58e-03	0.0	375.0	-1.706e+04	-152.64	-122.98	9.56	-8551.64	-4.915e+04
32	41	1.198e+04	3.756e+04	-0.01	0.0	0.0	-1.996e+04	-201.81	-122.45	10.02	3.756e+04	1.198e+04
		-6.370e+04	-8361.68	5.60e-03	0.0	375.0	-1.855e+04	-201.81	-122.45	10.02	-8361.68	-6.370e+04
32	42	9665.73	3.755e+04	-0.01	0.0	0.0	-2.040e+04	-189.59	-122.32	11.10	3.755e+04	9665.73
		-6.143e+04	-8322.89	5.63e-03	0.0	375.0	-1.899e+04	-189.59	-122.32	11.10	-8322.89	-6.143e+04
32	43	1.041e+04	3.757e+04	-0.01	0.0	0.0	-1.802e+04	-164.86	-123.11	8.48	3.757e+04	1.041e+04
		-5.141e+04	-8590.43	-5.58e-03	0.0	375.0	-1.662e+04	-164.86	-123.11	8.48	-8590.43	-5.141e+04
32	44	1.198e+04	3.756e+04	-0.01	0.0	0.0	-1.996e+04	-201.81	-122.45	10.02	3.756e+04	1.198e+04
		-6.370e+04	-8361.68	5.60e-03	0.0	375.0	-1.855e+04	-201.81	-122.45	10.02	-8361.68	-6.370e+04
32	45	1.041e+04	3.757e+04	-0.01	0.0	0.0	-1.802e+04	-164.86	-123.11	8.48	3.757e+04	1.041e+04
		-5.141e+04	-8590.43	-5.58e-03	0.0	375.0	-1.662e+04	-164.86	-123.11	8.48	-8590.43	-5.141e+04

32	46	1.198e+04	3.756e+04	-0.01	0.0	0.0	-1.996e+04	-201.81	-122.45	10.02	3.756e+04	1.198e+04
		-6.370e+04	-8361.68	5.60e-03	0.0	375.0	-1.855e+04	-201.81	-122.45	10.02	-8361.68	-6.370e+04
33	1	8.650e+04	1.665e+04	-6.09e-03	0.0	0.0	-1.091e+04	-483.79	103.79	-13.39	-2.248e+04	8.650e+04
		-9.589e+04	-2.248e+04	3.04e-03	0.0	377.0	-9439.68	-483.79	103.79	-13.39	1.665e+04	-9.589e+04
33	2	9.113e+04	1.729e+04	-6.93e-03	0.0	0.0	-1.261e+04	-525.51	106.70	-15.56	-2.294e+04	9.113e+04
		-1.070e+05	-2.294e+04	3.04e-03	0.0	377.0	-1.114e+04	-525.51	106.70	-15.56	1.729e+04	-1.070e+05
33	3	1.033e+05	1.840e+04	-9.95e-03	0.0	0.0	-1.082e+04	-536.64	111.86	-16.55	-2.378e+04	1.033e+05
		-9.900e+04	-2.378e+04	3.10e-03	0.0	377.0	-9352.87	-536.64	111.86	-16.55	1.840e+04	-9.900e+04
33	4	1.079e+05	1.903e+04	-0.01	0.0	0.0	-1.252e+04	-578.37	114.77	-18.72	-2.423e+04	1.079e+05
		-1.101e+05	-2.423e+04	3.10e-03	0.0	377.0	-1.105e+04	-578.37	114.77	-18.72	1.903e+04	-1.101e+05
33	5	6.222e+04	1.236e+04	-3.70e-03	0.0	0.0	-8414.56	-358.59	77.77	-9.49	-1.696e+04	6.222e+04
		-7.296e+04	-1.696e+04	2.32e-03	0.0	377.0	-7283.56	-358.59	77.77	-9.49	1.236e+04	-7.296e+04
33	6	6.685e+04	1.300e+04	-4.53e-03	0.0	0.0	-1.011e+04	-400.32	80.68	-11.66	-1.742e+04	6.685e+04
		-8.407e+04	-1.742e+04	2.33e-03	0.0	377.0	-8980.41	-400.32	80.68	-11.66	1.300e+04	-8.407e+04
33	7	7.904e+04	1.411e+04	-7.55e-03	0.0	0.0	-8327.74	-411.45	85.84	-12.65	-1.826e+04	7.904e+04
		-7.607e+04	-1.826e+04	2.38e-03	0.0	377.0	-7196.74	-411.45	85.84	-12.65	1.411e+04	-7.607e+04
33	8	8.367e+04	1.474e+04	-8.39e-03	0.0	0.0	-1.002e+04	-453.18	88.75	-14.82	-1.871e+04	8.367e+04
		-8.718e+04	-1.871e+04	2.38e-03	0.0	377.0	-8893.59	-453.18	88.75	-14.82	1.474e+04	-8.718e+04
33	9	9.575e+04	1.793e+04	-7.77e-03	0.0	0.0	-1.430e+04	-567.24	109.61	-17.73	-2.340e+04	9.575e+04
		-1.181e+05	-2.340e+04	3.05e-03	0.0	377.0	-1.283e+04	-567.24	109.61	-17.73	1.793e+04	-1.181e+05
33	10	9.827e+04	1.787e+04	-8.79e-03	0.0	0.0	-1.085e+04	-520.79	109.44	-15.60	-2.339e+04	9.827e+04
		-9.806e+04	-2.339e+04	3.08e-03	0.0	377.0	-9378.91	-520.79	109.44	-15.60	1.787e+04	-9.806e+04
33	11	1.075e+05	1.915e+04	-0.01	0.0	0.0	-1.424e+04	-604.24	115.26	-19.94	-2.430e+04	1.075e+05
		-1.203e+05	-2.430e+04	3.09e-03	0.0	377.0	-1.277e+04	-604.24	115.26	-19.94	1.915e+04	-1.203e+05
33	12	7.148e+04	1.364e+04	-5.37e-03	0.0	0.0	-1.181e+04	-442.05	83.59	-13.83	-1.788e+04	7.148e+04
		-9.517e+04	-1.788e+04	2.33e-03	0.0	377.0	-1.068e+04	-442.05	83.59	-13.83	1.364e+04	-9.517e+04
33	13	7.400e+04	1.358e+04	-6.40e-03	0.0	0.0	-8353.78	-395.59	83.42	-11.70	-1.787e+04	7.400e+04
		-7.514e+04	-1.787e+04	2.36e-03	0.0	377.0	-7222.78	-395.59	83.42	-11.70	1.358e+04	-7.514e+04
33	14	8.325e+04	1.486e+04	-8.07e-03	0.0	0.0	-1.175e+04	-479.05	89.24	-16.04	-1.878e+04	8.325e+04
		-9.735e+04	-1.878e+04	2.37e-03	0.0	377.0	-1.062e+04	-479.05	89.24	-16.04	1.486e+04	-9.735e+04
33	15	6.596e+04	1.275e+04	-4.55e-03	0.0	0.0	-8395.26	-370.34	79.56	-10.19	-1.725e+04	6.596e+04
		-7.365e+04	-1.725e+04	2.33e-03	0.0	377.0	-7264.26	-370.34	79.56	-10.19	1.275e+04	-7.365e+04
33	16	6.905e+04	1.317e+04	-5.11e-03	0.0	0.0	-9526.50	-398.16	81.50	-11.64	-1.755e+04	6.905e+04
		-8.106e+04	-1.755e+04	2.34e-03	0.0	377.0	-8395.50	-398.16	81.50	-11.64	1.317e+04	-8.106e+04
33	17	7.718e+04	1.391e+04	-7.12e-03	0.0	0.0	-8337.39	-405.57	84.94	-12.30	-1.811e+04	7.718e+04
		-7.573e+04	-1.811e+04	2.37e-03	0.0	377.0	-7206.39	-405.57	84.94	-12.30	1.391e+04	-7.573e+04
33	18	8.026e+04	1.434e+04	-7.68e-03	0.0	0.0	-9468.62	-433.39	86.88	-13.74	-1.842e+04	8.026e+04
		-8.313e+04	-1.842e+04	2.38e-03	0.0	377.0	-8337.62	-433.39	86.88	-13.74	1.434e+04	-8.313e+04
33	19	7.213e+04	1.360e+04	-5.67e-03	0.0	0.0	-1.066e+04	-425.97	83.44	-13.09	-1.786e+04	7.213e+04
		-8.846e+04	-1.786e+04	2.34e-03	0.0	377.0	-9526.73	-425.97	83.44	-13.09	1.360e+04	-8.846e+04
33	20	7.381e+04	1.356e+04	-6.35e-03	0.0	0.0	-8354.75	-395.00	83.33	-11.66	-1.785e+04	7.381e+04
		-7.510e+04	-1.785e+04	2.36e-03	0.0	377.0	-7223.75	-395.00	83.33	-11.66	1.356e+04	-7.510e+04
33	21	7.998e+04	1.441e+04	-7.47e-03	0.0	0.0	-1.062e+04	-450.64	87.21	-14.56	-1.846e+04	7.998e+04
		-8.991e+04	-1.846e+04	2.37e-03	0.0	377.0	-9486.21	-450.64	87.21	-14.56	1.441e+04	-8.991e+04
33	22	1.144e+05	4.217e+05	0.01	0.0	0.0	-8886.26	-644.10	-524.33	305.80	4.217e+05	1.144e+05
		-1.284e+05	2.241e+05	-2.15	0.0	377.0	-7755.26	-644.10	-524.33	305.80	2.241e+05	-1.284e+05
33	23	2.981e+04	-1.937e+05	-0.02	0.0	0.0	-7829.49	-132.17	636.04	-301.48	-4.334e+05	2.981e+04
		-2.001e+04	-4.334e+05	2.15	0.0	377.0	-6698.49	-132.17	636.04	-301.48	-1.937e+05	-2.001e+04
33	24	4.744e+05	1.700e+04	2.02	0.0	0.0	-8096.75	-5499.63	81.85	-467.23	-1.386e+04	4.744e+05
		-1.599e+06	-1.386e+04	1.14e-03	0.0	377.0	-6965.75	-5499.63	81.85	-467.23	1.700e+04	-1.599e+06
33	25	1.599e+06	8792.03	-1.99	0.0	0.0	-9591.41	5493.06	75.38	416.95	-1.962e+04	-1.599e+06
		-4.722e+05	-1.962e+04	3.87e-03	0.0	377.0	-8460.41	5493.06	75.38	416.95	8792.03	-4.722e+05
33	26	1.122e+05	3.280e+05	0.01	0.0	0.0	-8858.48	-629.88	-429.78	300.10	3.280e+05	1.122e+05
		-1.253e+05	1.659e+05	-1.63	0.0	377.0	-7727.48	-629.88	-429.78	300.10	1.659e+05	-1.253e+05
33	27	3.220e+04	-1.390e+05	-0.02	0.0	0.0	-7859.55	-147.13	526.05	-323.00	-3.373e+05	3.220e+04
		-2.327e+04	-3.373e+05	1.63	0.0	377.0	-6728.55	-147.13	526.05	-323.00	-1.390e+05	-2.327e+04
33	28	7.159e+05	1.651e+04	0.80	0.0	0.0	-7752.68	-4322.93	85.88	-115.36	-1.586e+04	7.159e+05
		-9.139e+05	-1.586e+04	1.26e-03	0.0	377.0	-6621.68	-4322.93	85.88	-115.36	1.651e+04	-9.139e+05
33	29	7.684e+05	1.023e+04	-0.82	0.0	0.0	-9141.03	3515.46	78.93	93.56	-1.952e+04	-7.684e+05
		-5.569e+05	-1.952e+04	3.59e-03	0.0	377.0	-8010.03	3515.46	78.93	93.56	1.023e+04	-5.569e+05
33	30	1.270e+05	2.567e+05	0.02	0.0	0.0	-8889.08	-709.40	353.62	941.01	1.234e+05	1.270e+05
		-1.404e+05	1.234e+05	-2.10	0.0	377.0	-7758.08	-709.40	353.62	941.01	2.567e+05	-1.404e+05
33	31	1.659e+04	-1.382e+05	-0.03	0.0	0.0	-7819.50	-63.09	-220.40	-906.13	-1.382e+05	1.659e+04
		-7191.30	-2.212e+05	2.10	0.0	377.0	-6688.50	-63.09	-220.40	-906.13	-2.212e+05	-7191.30
33	32	9.386e+05	1.683e+04	1.62	0.0	0.0	-7574.24	-6730.29	81.31	-490.26	-1.382e+04	9.386e+05
		-1.599e+06	-1.382e+04	1.12e-03	0.0	377.0	-6443.24	-6730.29	81.31	-490.26	1.683e+04	-1.599e+06
33	33	1.598e+06	8837.32	-1.62	0.0	0.0	-9655.65	6707.76	75.32	517.45	-1.956e+04	-1.598e+06
		-9.304e+05	-1.956e+04	3.76e-03	0.0	377.0	-8524.65	6707.76	75.32	517.45	8837.32	-9.304e+05
33	34	1.270e+05	2.567e+05	0.02	0.0	0.0	-8889.08	-709.40	353.62	941.01	1.234e+05	1.270e+05
		-1.404e+05	1.234e+05	-2.10	0.0	377.0	-7758.08	-709.40	353.62	941.01	2.567e+05	-1.404e+05
33	35	1.659e+04	-1.382e+05	-0.03	0.0	0.0	-7819.50	-63.09	-220.40	-906.13	-1.382e+05	1.659e+04
		-7191.30	-2.212e+05	2.10	0.0	377.0	-6688.50	-63.09	-220.40	-906.13	-2.212e+05	-7191.30
33	36	9.552e+05	1.673e+04	1.01	0.0	0.0	-7748.40	-5709.71	85.73	-209.01	-1.559e+04	9.552e+05
		-1.197e+06	-1.559e+04	1.18e-03	0.0	377.0	-6617.40	-5709.71	85.73	-209.01	1.673e+04	-1.197e+06
33	37	1.032e+06	1.004e+04	-1.01	0.0	0.0	-9157.59	4813.02	78.74	177.04	-1.964e+04	-1.032e+06
		-7.821e+05	-1.964e+04	3.65e-03	0.0	377.0	-8026.59	4813.02	78.74	177.04	1.004e+04	-7.821e+05
33	38	6.596e+04	1.275e+04	-4.55e-03	0.0	0.0	-8395.26	-370.34	79.56	-10.19	-1.725e+04	6.596e+04

		-7.365e+04	-1.725e+04	2.33e-03	0.0	377.0	-7264.26	-370.34	79.56	-10.19	1.275e+04	-7.365e+04
33	39	7.381e+04	1.356e+04	-6.35e-03	0.0	0.0	-8354.75	-395.00	83.33	-11.66	-1.785e+04	7.381e+04
		-7.510e+04	-1.785e+04	2.36e-03	0.0	377.0	-7223.75	-395.00	83.33	-11.66	1.356e+04	-7.510e+04
33	40	6.720e+04	1.292e+04	-4.78e-03	0.0	0.0	-8847.76	-381.46	80.34	-10.77	-1.737e+04	6.720e+04
		-7.662e+04	-1.737e+04	2.34e-03	0.0	377.0	-7716.76	-381.46	80.34	-10.77	1.292e+04	-7.662e+04
33	41	7.269e+04	1.345e+04	-6.10e-03	0.0	0.0	-8360.54	-391.48	82.79	-11.45	-1.777e+04	7.269e+04
		-7.490e+04	-1.777e+04	2.36e-03	0.0	377.0	-7229.54	-391.48	82.79	-11.45	1.345e+04	-7.490e+04
33	42	7.392e+04	1.362e+04	-6.32e-03	0.0	0.0	-8813.03	-402.61	83.57	-12.03	-1.789e+04	7.392e+04
		-7.786e+04	-1.789e+04	2.36e-03	0.0	377.0	-7682.03	-402.61	83.57	-12.03	1.362e+04	-7.786e+04
33	43	6.596e+04	1.275e+04	-4.55e-03	0.0	0.0	-8395.26	-370.34	79.56	-10.19	-1.725e+04	6.596e+04
		-7.365e+04	-1.725e+04	2.33e-03	0.0	377.0	-7264.26	-370.34	79.56	-10.19	1.275e+04	-7.365e+04
33	44	7.269e+04	1.345e+04	-6.10e-03	0.0	0.0	-8360.54	-391.48	82.79	-11.45	-1.777e+04	7.269e+04
		-7.490e+04	-1.777e+04	2.36e-03	0.0	377.0	-7229.54	-391.48	82.79	-11.45	1.345e+04	-7.490e+04
33	45	6.596e+04	1.275e+04	-4.55e-03	0.0	0.0	-8395.26	-370.34	79.56	-10.19	-1.725e+04	6.596e+04
		-7.365e+04	-1.725e+04	2.33e-03	0.0	377.0	-7264.26	-370.34	79.56	-10.19	1.275e+04	-7.365e+04
33	46	7.269e+04	1.345e+04	-6.10e-03	0.0	0.0	-8360.54	-391.48	82.79	-11.45	-1.777e+04	7.269e+04
		-7.490e+04	-1.777e+04	2.36e-03	0.0	377.0	-7229.54	-391.48	82.79	-11.45	1.345e+04	-7.490e+04
34	1	1.167e+05	4.457e+04	-0.02	0.0	0.0	-1.676e+04	183.82	-49.18	29.64	4.457e+04	1.167e+05
		4.778e+04	2.612e+04	-0.01	0.0	375.0	-1.493e+04	183.82	-49.18	29.64	2.612e+04	4.778e+04
34	2	1.156e+05	4.509e+04	-0.02	0.0	0.0	-1.766e+04	188.63	-46.12	41.93	4.509e+04	1.156e+05
		4.483e+04	2.779e+04	-0.01	0.0	375.0	-1.583e+04	188.63	-46.12	41.93	2.779e+04	4.483e+04
34	3	2.113e+05	4.582e+04	-0.03	0.0	0.0	-1.950e+04	529.42	-37.79	19.63	4.582e+04	2.113e+05
		1.272e+04	3.164e+04	-0.01	0.0	375.0	-1.767e+04	529.42	-37.79	19.63	3.164e+04	1.272e+04
34	4	2.101e+05	4.634e+04	-0.03	0.0	0.0	-2.040e+04	534.23	-34.73	31.93	4.634e+04	2.101e+05
		9770.30	3.331e+04	-0.01	0.0	375.0	-1.857e+04	534.23	-34.73	31.93	3.331e+04	9770.30
34	5	6.554e+04	3.396e+04	-0.01	0.0	0.0	-1.219e+04	52.78	-40.75	25.37	3.396e+04	6.554e+04
		4.575e+04	1.868e+04	-9.90e-03	0.0	375.0	-1.078e+04	52.78	-40.75	25.37	1.868e+04	4.575e+04
34	6	6.440e+04	3.448e+04	-0.01	0.0	0.0	-1.309e+04	57.60	-37.69	37.66	3.448e+04	6.440e+04
		4.280e+04	2.035e+04	-0.01	0.0	375.0	-1.168e+04	57.60	-37.69	37.66	2.035e+04	4.280e+04
34	7	1.601e+05	3.521e+04	-0.02	0.0	0.0	-1.493e+04	398.38	-29.36	15.36	3.521e+04	1.601e+05
		1.068e+04	2.420e+04	-0.01	0.0	375.0	-1.352e+04	398.38	-29.36	15.36	2.420e+04	1.068e+04
34	8	1.589e+05	3.573e+04	-0.02	0.0	0.0	-1.583e+04	403.20	-26.30	27.65	3.573e+04	1.589e+05
		7734.41	2.587e+04	-0.01	0.0	375.0	-1.442e+04	403.20	-26.30	27.65	2.587e+04	7734.41
34	9	1.144e+05	4.561e+04	-0.02	0.0	0.0	-1.855e+04	193.45	-43.06	54.23	4.561e+04	1.144e+05
		4.189e+04	2.947e+04	-0.01	0.0	375.0	-1.672e+04	193.45	-43.06	54.23	2.947e+04	4.189e+04
34	10	1.829e+05	4.544e+04	-0.02	0.0	0.0	-1.868e+04	425.74	-41.21	22.63	4.544e+04	1.829e+05
		2.324e+04	2.999e+04	-0.01	0.0	375.0	-1.685e+04	425.74	-41.21	22.63	2.999e+04	2.324e+04
34	11	1.806e+05	4.649e+04	-0.03	0.0	0.0	-2.047e+04	435.37	-35.09	47.22	4.649e+04	1.806e+05
		1.734e+04	3.333e+04	-0.01	0.0	375.0	-1.864e+04	435.37	-35.09	47.22	3.333e+04	1.734e+04
34	12	6.325e+04	3.501e+04	-0.01	0.0	0.0	-1.398e+04	62.41	-34.63	49.96	3.501e+04	6.325e+04
		3.985e+04	2.202e+04	-0.01	0.0	375.0	-1.257e+04	62.41	-34.63	49.96	2.202e+04	3.985e+04
34	13	1.317e+05	3.484e+04	-0.02	0.0	0.0	-1.411e+04	294.70	-32.78	18.36	3.484e+04	1.317e+05
		2.120e+04	2.254e+04	-0.01	0.0	375.0	-1.270e+04	294.70	-32.78	18.36	2.254e+04	2.120e+04
34	14	1.294e+05	3.588e+04	-0.02	0.0	0.0	-1.590e+04	304.33	-26.66	42.95	3.588e+04	1.294e+05
		1.531e+04	2.589e+04	-0.01	0.0	375.0	-1.449e+04	304.33	-26.66	42.95	2.589e+04	1.531e+04
34	15	8.655e+04	3.424e+04	-0.01	0.0	0.0	-1.280e+04	129.58	-38.22	23.14	3.424e+04	8.655e+04
		3.795e+04	1.991e+04	-0.01	0.0	375.0	-1.139e+04	129.58	-38.22	23.14	1.991e+04	3.795e+04
34	16	8.579e+04	3.459e+04	-0.01	0.0	0.0	-1.340e+04	132.79	-36.18	31.34	3.459e+04	8.579e+04
		3.599e+04	2.102e+04	-0.01	0.0	375.0	-1.199e+04	132.79	-36.18	31.34	2.102e+04	3.599e+04
34	17	1.496e+05	3.507e+04	-0.02	0.0	0.0	-1.463e+04	359.98	-30.63	16.47	3.507e+04	1.496e+05
		1.458e+04	2.359e+04	-0.01	0.0	375.0	-1.322e+04	359.98	-30.63	16.47	2.359e+04	1.458e+04
34	18	1.488e+05	3.542e+04	-0.02	0.0	0.0	-1.522e+04	363.19	-28.59	24.67	3.542e+04	1.488e+05
		1.261e+04	2.470e+04	-0.01	0.0	375.0	-1.382e+04	363.19	-28.59	24.67	2.470e+04	1.261e+04
34	19	8.502e+04	3.494e+04	-0.02	0.0	0.0	-1.399e+04	136.00	-34.14	39.54	3.494e+04	8.502e+04
		3.402e+04	2.213e+04	-0.01	0.0	375.0	-1.259e+04	136.00	-34.14	39.54	2.213e+04	3.402e+04
34	20	1.307e+05	3.482e+04	-0.02	0.0	0.0	-1.408e+04	290.86	-32.91	18.47	3.482e+04	1.307e+05
		2.159e+04	2.248e+04	-0.01	0.0	375.0	-1.267e+04	290.86	-32.91	18.47	2.248e+04	2.159e+04
34	21	1.291e+05	3.552e+04	-0.02	0.0	0.0	-1.527e+04	297.28	-28.82	34.86	3.552e+04	1.291e+05
		1.766e+04	2.471e+04	-0.01	0.0	375.0	-1.387e+04	297.28	-28.82	34.86	2.471e+04	1.766e+04
34	22	3.521e+05	9.698e+05	0.03	0.0	0.0	-2.013e+04	-1159.72	5929.00	1709.84	-1.254e+06	3.521e+05
		-8.282e+04	-1.254e+06	-2.91	0.0	375.0	-1.873e+04	-1159.72	5929.00	1709.84	9.698e+05	-8.282e+04
34	23	3.338e+05	1.254e+06	-0.05	0.0	0.0	-7522.95	1710.20	-5985.69	-1645.55	1.254e+06	3.338e+05
		-3.075e+05	-9.908e+05	2.93	0.0	375.0	-6116.70	1710.20	-5985.69	-1645.55	-9.908e+05	-3.075e+05
34	24	2.212e+06	1.426e+05	2.68	0.0	0.0	-4804.35	-9217.53	785.72	-3162.24	-1.521e+05	2.212e+06
		-1.245e+06	-1.521e+05	-0.01	0.0	375.0	-3398.10	-9217.53	785.72	-3162.24	1.426e+05	-1.245e+06
34	25	1.224e+06	2.270e+05	-2.64	0.0	0.0	-2.323e+04	9160.75	-880.00	3189.07	2.270e+05	1.224e+06
		-2.212e+06	-1.030e+05	-0.03	0.0	375.0	-2.182e+04	9160.75	-880.00	3189.07	-1.030e+05	-2.212e+06
34	26	3.355e+05	9.050e+05	0.03	0.0	0.0	-1.964e+04	-1086.77	5752.06	1324.65	-1.252e+06	3.355e+05
		-7.203e+04	-1.252e+06	-2.08	0.0	375.0	-1.824e+04	-1086.77	5752.06	1324.65	9.050e+05	-7.203e+04
34	27	3.223e+05	1.252e+06	-0.05	0.0	0.0	-8049.77	1632.73	-5840.12	-1243.22	1.252e+06	3.223e+05
		-2.899e+05	-9.377e+05	2.09	0.0	375.0	-6643.52	1632.73	-5840.12	-1243.22	-9.377e+05	-2.899e+05
34	28	1.519e+06	1.126e+05	0.81	0.0	0.0	-7619.61	-6122.82	577.71	-1697.62	-1.041e+05	1.519e+06
		-7.775e+05	-1.041e+05	-0.01	0.0	375.0	-6213.36	-6122.82	577.71	-1697.62	1.126e+05	-7.775e+05
34	29	8.074e+05	1.736e+05	-0.83	0.0	0.0	-2.022e+04	5919.61	-646.45	1791.91	1.736e+05	8.074e+05
		-1.412e+06	-6.884e+04	-0.02	0.0	375.0	-1.881e+04	5919.61	-646.45	1791.91	-6.884e+04	-1.412e+06
34	30	3.450e+05	6.772e+05	0.03	0.0	0.0	-2.013e+04	-1118.14	5143.46	1241.70	-1.252e+06	3.450e+05
		-7.428e+04	-1.252e+06	-2.00	0.0	375.0	-1.873e+04	-1118.14	5143.46	1241.70	6.772e+05	-7.428e+04

34	31	3.274e+05	1.252e+06	-0.05	0.0	0.0	-7400.69	1683.23	-5161.37	-1194.57	1.252e+06	-3.038e+05
		-3.038e+05	-6.836e+05	2.01	0.0	375.0	-5994.44	1683.23	-5161.37	-1194.57	-6.836e+05	3.274e+05
34	32	2.210e+06	1.406e+05	1.62	0.0	0.0	-5160.01	-8088.33	771.07	-2612.24	-1.485e+05	2.210e+06
		-8.233e+05	-1.485e+05	-0.01	0.0	375.0	-3753.76	-8088.33	771.07	-2612.24	1.406e+05	-8.233e+05
34	33	7.659e+05	2.266e+05	-1.62	0.0	0.0	-2.322e+04	7934.47	-880.44	2637.99	2.266e+05	-2.210e+06
		-2.210e+06	-1.036e+05	-0.03	0.0	375.0	-2.182e+04	7934.47	-880.44	2637.99	-1.036e+05	7.659e+05
34	34	3.450e+05	6.772e+05	0.03	0.0	0.0	-2.013e+04	-1118.14	5143.46	1241.70	-1.252e+06	3.450e+05
		-7.428e+04	-1.252e+06	-2.00	0.0	375.0	-1.873e+04	-1118.14	5143.46	1241.70	6.772e+05	-7.428e+04
34	35	3.274e+05	1.252e+06	-0.05	0.0	0.0	-7400.69	1683.23	-5161.37	-1194.57	1.252e+06	-3.038e+05
		-3.038e+05	-6.836e+05	2.01	0.0	375.0	-5994.44	1683.23	-5161.37	-1194.57	-6.836e+05	3.274e+05
34	36	1.573e+06	1.220e+05	0.87	0.0	0.0	-6502.77	-6111.07	640.39	-1556.39	-1.181e+05	1.573e+06
		-7.184e+05	-1.181e+05	-0.01	0.0	375.0	-5096.52	-6111.07	640.39	-1556.39	1.220e+05	-7.184e+05
34	37	6.503e+05	1.846e+05	-0.88	0.0	0.0	-2.126e+04	5501.90	-695.60	1589.05	1.846e+05	-1.413e+06
		-1.413e+06	-7.627e+04	-0.02	0.0	375.0	-1.985e+04	5501.90	-695.60	1589.05	-7.627e+04	6.503e+05
34	38	8.655e+04	3.424e+04	-0.01	0.0	0.0	-1.280e+04	129.58	-38.22	23.14	3.424e+04	3.795e+04
		3.795e+04	1.991e+04	-0.01	0.0	375.0	-1.139e+04	129.58	-38.22	23.14	1.991e+04	8.655e+04
34	39	1.307e+05	3.482e+04	-0.02	0.0	0.0	-1.408e+04	290.86	-32.91	18.47	3.482e+04	2.159e+04
		2.159e+04	2.248e+04	-0.01	0.0	375.0	-1.267e+04	290.86	-32.91	18.47	2.248e+04	1.307e+05
34	40	8.624e+04	3.438e+04	-0.01	0.0	0.0	-1.304e+04	130.87	-37.40	26.42	3.438e+04	3.717e+04
		3.717e+04	2.035e+04	-0.01	0.0	375.0	-1.163e+04	130.87	-37.40	26.42	2.035e+04	8.624e+04
34	41	1.244e+05	3.474e+04	-0.02	0.0	0.0	-1.390e+04	267.82	-33.67	19.14	3.474e+04	2.393e+04
		2.393e+04	2.211e+04	-0.01	0.0	375.0	-1.249e+04	267.82	-33.67	19.14	2.211e+04	1.244e+05
34	42	1.241e+05	3.488e+04	-0.02	0.0	0.0	-1.413e+04	269.11	-32.85	22.42	3.488e+04	2.314e+04
		2.314e+04	2.256e+04	-0.01	0.0	375.0	-1.273e+04	269.11	-32.85	22.42	2.256e+04	1.241e+05
34	43	8.655e+04	3.424e+04	-0.01	0.0	0.0	-1.280e+04	129.58	-38.22	23.14	3.424e+04	3.795e+04
		3.795e+04	1.991e+04	-0.01	0.0	375.0	-1.139e+04	129.58	-38.22	23.14	1.991e+04	8.655e+04
34	44	1.244e+05	3.474e+04	-0.02	0.0	0.0	-1.390e+04	267.82	-33.67	19.14	3.474e+04	2.393e+04
		2.393e+04	2.211e+04	-0.01	0.0	375.0	-1.249e+04	267.82	-33.67	19.14	2.211e+04	1.244e+05
34	45	8.655e+04	3.424e+04	-0.01	0.0	0.0	-1.280e+04	129.58	-38.22	23.14	3.424e+04	3.795e+04
		3.795e+04	1.991e+04	-0.01	0.0	375.0	-1.139e+04	129.58	-38.22	23.14	1.991e+04	8.655e+04
34	46	1.244e+05	3.474e+04	-0.02	0.0	0.0	-1.390e+04	267.82	-33.67	19.14	3.474e+04	2.393e+04
		2.393e+04	2.211e+04	-0.01	0.0	375.0	-1.249e+04	267.82	-33.67	19.14	2.211e+04	1.244e+05
35	1	1.744e+05	9.268e+04	-0.01	0.0	0.0	-7701.27	874.22	482.15	-52.32	-8.909e+04	-1.552e+05
		-1.552e+05	-8.909e+04	-7.20e-03	0.0	377.0	-6230.97	874.22	482.15	-52.32	9.268e+04	1.744e+05
35	2	2.063e+05	9.651e+04	-0.02	0.0	0.0	-8529.59	992.73	501.72	-61.45	-9.264e+04	-1.679e+05
		-1.679e+05	-9.264e+04	-7.50e-03	0.0	377.0	-7059.29	992.73	501.72	-61.45	9.651e+04	2.063e+05
35	3	1.939e+05	1.037e+05	-0.01	0.0	0.0	-7813.63	1058.91	539.60	-57.09	-9.975e+04	-2.053e+05
		-2.053e+05	-9.975e+04	-7.95e-03	0.0	377.0	-6343.33	1058.91	539.60	-57.09	1.037e+05	1.939e+05
35	4	2.258e+05	1.075e+05	-0.02	0.0	0.0	-8641.94	1177.41	559.16	-66.22	-1.033e+05	-2.181e+05
		-2.181e+05	-1.033e+05	-8.25e-03	0.0	377.0	-7171.64	1177.41	559.16	-66.22	1.075e+05	2.258e+05
35	5	1.292e+05	6.847e+04	-0.01	0.0	0.0	-5895.25	625.13	356.16	-39.02	-6.580e+04	-1.065e+05
		-1.065e+05	-6.580e+04	-5.34e-03	0.0	377.0	-4764.25	625.13	356.16	-39.02	6.847e+04	1.292e+05
35	6	1.611e+05	7.230e+04	-0.01	0.0	0.0	-6723.56	743.63	375.72	-48.15	-6.935e+04	-1.192e+05
		-1.192e+05	-6.935e+04	-5.64e-03	0.0	377.0	-5592.56	743.63	375.72	-48.15	7.230e+04	1.611e+05
35	7	1.486e+05	7.947e+04	-0.01	0.0	0.0	-6007.60	809.81	413.60	-43.79	-7.646e+04	-1.567e+05
		-1.567e+05	-7.646e+04	-6.10e-03	0.0	377.0	-4876.60	809.81	413.60	-43.79	7.947e+04	1.486e+05
35	8	1.806e+05	8.330e+04	-0.01	0.0	0.0	-6835.91	928.31	433.17	-52.92	-8.000e+04	-1.694e+05
		-1.694e+05	-8.000e+04	-6.40e-03	0.0	377.0	-5704.91	928.31	433.17	-52.92	8.330e+04	1.806e+05
35	9	2.383e+05	1.003e+05	-0.02	0.0	0.0	-9357.90	1111.23	521.29	-70.58	-9.618e+04	-1.807e+05
		-1.807e+05	-9.618e+04	-7.80e-03	0.0	377.0	-7887.60	1111.23	521.29	-70.58	1.003e+05	2.383e+05
35	10	1.880e+05	1.004e+05	-0.01	0.0	0.0	-7779.92	1003.50	522.37	-55.66	-9.655e+04	-1.903e+05
		-1.903e+05	-9.655e+04	-7.72e-03	0.0	377.0	-6309.62	1003.50	522.37	-55.66	1.004e+05	1.880e+05
35	11	2.519e+05	1.080e+05	-0.02	0.0	0.0	-9436.55	1240.50	561.50	-73.92	-1.036e+05	-2.158e+05
		-2.158e+05	-1.036e+05	-8.33e-03	0.0	377.0	-7966.25	1240.50	561.50	-73.92	1.080e+05	2.519e+05
35	12	1.930e+05	7.613e+04	-0.02	0.0	0.0	-7551.87	862.13	395.29	-57.29	-7.289e+04	-1.320e+05
		-1.320e+05	-7.289e+04	-5.95e-03	0.0	377.0	-6420.87	862.13	395.29	-57.29	7.613e+04	1.930e+05
35	13	1.428e+05	7.617e+04	-0.01	0.0	0.0	-5973.89	754.40	396.37	-42.36	-7.326e+04	-1.416e+05
		-1.416e+05	-7.326e+04	-5.87e-03	0.0	377.0	-4842.89	754.40	396.37	-42.36	7.617e+04	1.428e+05
35	14	2.066e+05	8.383e+04	-0.02	0.0	0.0	-7630.52	991.41	435.50	-60.62	-8.035e+04	-1.671e+05
		-1.671e+05	-8.035e+04	-6.47e-03	0.0	377.0	-6499.52	991.41	435.50	-60.62	8.383e+04	2.066e+05
35	15	1.335e+05	7.092e+04	-0.01	0.0	0.0	-5920.21	666.17	368.92	-40.08	-6.817e+04	-1.176e+05
		-1.176e+05	-6.817e+04	-5.51e-03	0.0	377.0	-4789.21	666.17	368.92	-40.08	7.092e+04	1.335e+05
35	16	1.548e+05	7.347e+04	-0.01	0.0	0.0	-6472.42	745.17	381.97	-46.17	-7.053e+04	-1.261e+05
		-1.261e+05	-7.053e+04	-5.71e-03	0.0	377.0	-5341.42	745.17	381.97	-46.17	7.347e+04	1.548e+05
35	17	1.465e+05	7.825e+04	-0.01	0.0	0.0	-5995.12	789.29	407.22	-43.26	-7.527e+04	-1.511e+05
		-1.511e+05	-7.527e+04	-6.01e-03	0.0	377.0	-4864.12	789.29	407.22	-43.26	7.825e+04	1.465e+05
35	18	1.678e+05	8.080e+04	-0.01	0.0	0.0	-6547.33	868.29	420.26	-49.35	-7.764e+04	-1.596e+05
		-1.596e+05	-7.764e+04	-6.21e-03	0.0	377.0	-5416.33	868.29	420.26	-49.35	8.080e+04	1.678e+05
35	19	1.761e+05	7.602e+04	-0.02	0.0	0.0	-7024.63	824.17	395.01	-52.26	-7.290e+04	-1.346e+05
		-1.346e+05	-7.290e+04	-5.91e-03	0.0	377.0	-5893.63	824.17	395.01	-52.26	7.602e+04	1.761e+05
35	20	1.426e+05	7.605e+04	-0.01	0.0	0.0	-5972.65	752.35	395.73	-42.31	-7.314e+04	-1.410e+05
		-1.410e+05	-7.314e+04	-5.86e-03	0.0	377.0	-4841.65	752.35	395.73	-42.31	7.605e+04	1.426e+05
35	21	1.851e+05	8.116e+04	-0.02	0.0	0.0	-7077.06	910.35	421.82	-54.48	-7.787e+04	-1.581e+05
		-1.581e+05	-7.787e+04	-6.26e-03	0.0	377.0	-5946.06	910.35	421.82	-54.48	8.116e+04	1.851e+05
35	22	6.199e+04	1.135e+06	0.01	0.0	0.0	-8687.21	434.96	4007.50	180.92	1.135e+06	-1.020e+05
		-1.020e+05	-3.757e+05	-2.15	0.0	377.0	-7556.21	434.96	4007.50	180.92	-3.757e+05	6.199e+04
35	23	2.218e+05	3.530e+05	-0.03	0.0	0.0	-3107.69	1050.07	-3785.19	-218.43	3.530e+05	-1.741e+05



		-1.741e+05	-1.074e+06	2.15	0.0	377.0	-1976.69	1050.07	-3785.19	-218.43	-1.074e+06	2.218e+05
35	24	-4.726e+04	1.304e+05	2.03	0.0	0.0	-1452.13	-2968.82	642.81	-664.05	-1.120e+05	-4.726e+04
		-1.167e+06	-1.120e+05	-0.01	0.0	377.0	-321.13	-2968.82	642.81	-664.05	1.304e+05	-1.167e+06
35	25	1.206e+06	1.655e+04	-1.99	0.0	0.0	-9931.00	3123.39	122.53	560.22	-2.965e+04	2.843e+04
		2.843e+04	-2.965e+04	4.25e-03	0.0	377.0	-8800.00	3123.39	122.53	560.22	1.655e+04	1.206e+06
35	26	6.629e+04	9.660e+05	0.01	0.0	0.0	-8232.24	451.50	3711.60	173.76	-4.332e+05	-1.039e+05
		-1.039e+05	-4.332e+05	-1.63	0.0	377.0	-7101.24	451.50	3711.60	173.76	9.660e+05	6.629e+04
35	27	2.172e+05	3.955e+05	-0.03	0.0	0.0	-3651.28	1032.75	-3316.82	-244.06	3.955e+05	-1.721e+05
		-1.721e+05	-8.549e+05	1.63	0.0	377.0	-2520.28	1032.75	-3316.82	-244.06	-8.549e+05	2.172e+05
35	28	2.189e+05	1.169e+05	0.80	0.0	0.0	-3955.75	-1715.05	582.05	-269.35	-1.025e+05	2.189e+05
		-4.277e+05	-1.025e+05	-0.01	0.0	377.0	-2824.75	-1715.05	582.05	-269.35	1.169e+05	-4.277e+05
35	29	6.860e+05	3.288e+04	-0.82	0.0	0.0	-7895.75	2834.00	197.45	190.28	-4.156e+04	-3.824e+05
		-3.824e+05	-4.156e+04	4.94e-03	0.0	377.0	-6764.75	2834.00	197.45	190.28	3.288e+04	6.860e+05
35	30	5.247e+04	1.135e+06	0.01	0.0	0.0	-8732.24	380.02	4778.24	705.51	-6.661e+05	-9.079e+04
		-9.079e+04	-6.661e+05	-2.11	0.0	377.0	-7601.24	380.02	4778.24	705.51	1.135e+06	5.247e+04
35	31	2.323e+05	6.619e+05	-0.03	0.0	0.0	-2961.44	1109.15	-4766.42	-709.71	6.619e+05	-2.323e+05
		-1.859e+05	-1.135e+06	2.10	0.0	377.0	-1830.44	1109.15	-4766.42	-709.71	-1.135e+06	2.323e+05
35	32	3.736e+05	1.279e+05	1.63	0.0	0.0	-1817.83	-3730.70	630.42	-880.67	-1.098e+05	3.736e+05
		-1.033e+06	-1.098e+05	-9.70e-03	0.0	377.0	-686.83	-3730.70	630.42	-880.67	1.279e+05	-1.033e+06
35	33	1.204e+06	1.815e+04	-1.62	0.0	0.0	-9927.82	4332.77	131.24	884.58	-3.133e+04	-4.290e+05
		-4.290e+05	-3.133e+04	-4.05e-03	0.0	377.0	-8796.82	4332.77	131.24	884.58	1.815e+04	1.204e+06
35	34	5.247e+04	1.135e+06	0.01	0.0	0.0	-8732.24	380.02	4778.24	705.51	-6.661e+05	-9.079e+04
		-9.079e+04	-6.661e+05	-2.11	0.0	377.0	-7601.24	380.02	4778.24	705.51	1.135e+06	5.247e+04
35	35	2.323e+05	6.619e+05	-0.03	0.0	0.0	-2961.44	1109.15	-4766.42	-709.71	6.619e+05	-2.323e+05
		-1.859e+05	-1.135e+06	2.10	0.0	377.0	-1830.44	1109.15	-4766.42	-709.71	-1.135e+06	2.323e+05
35	36	4.283e+05	1.198e+05	1.01	0.0	0.0	-3146.95	-2836.07	594.23	-534.35	-1.042e+05	4.283e+05
		-6.409e+05	-1.042e+05	-0.01	0.0	377.0	-2015.95	-2836.07	594.23	-534.35	1.198e+05	-6.409e+05
35	37	8.742e+05	3.092e+04	-1.01	0.0	0.0	-8629.01	3749.29	189.56	436.53	-4.054e+04	-5.393e+05
		-5.393e+05	-4.054e+04	4.77e-03	0.0	377.0	-7498.01	3749.29	189.56	436.53	3.092e+04	-5.393e+05
35	38	1.335e+05	7.092e+04	-0.01	0.0	0.0	-5920.21	666.17	368.92	-40.08	-6.817e+04	-1.176e+05
		-1.176e+05	-6.817e+04	-5.51e-03	0.0	377.0	-4789.21	666.17	368.92	-40.08	7.092e+04	1.335e+05
35	39	1.426e+05	7.605e+04	-0.01	0.0	0.0	-5972.65	752.35	395.73	-42.31	-7.314e+04	-1.410e+05
		-1.410e+05	-7.314e+04	-5.86e-03	0.0	377.0	-4841.65	752.35	395.73	-42.31	7.605e+04	1.426e+05
35	40	1.420e+05	7.194e+04	-0.01	0.0	0.0	-6141.10	697.77	374.14	-42.52	-6.911e+04	-1.210e+05
		-1.210e+05	-6.911e+04	-5.59e-03	0.0	377.0	-5010.10	697.77	374.14	-42.52	7.194e+04	1.420e+05
35	41	1.413e+05	7.532e+04	-0.01	0.0	0.0	-5965.16	740.04	391.90	-41.99	-7.243e+04	-1.377e+05
		-1.377e+05	-7.243e+04	-5.81e-03	0.0	377.0	-4834.16	740.04	391.90	-41.99	7.532e+04	1.413e+05
35	42	1.498e+05	7.634e+04	-0.01	0.0	0.0	-6186.04	771.64	397.12	-44.42	-7.338e+04	-1.411e+05
		-1.411e+05	-7.338e+04	-5.89e-03	0.0	377.0	-5055.04	771.64	397.12	-44.42	7.634e+04	1.498e+05
35	43	1.335e+05	7.092e+04	-0.01	0.0	0.0	-5920.21	666.17	368.92	-40.08	-6.817e+04	-1.176e+05
		-1.176e+05	-6.817e+04	-5.51e-03	0.0	377.0	-4789.21	666.17	368.92	-40.08	7.092e+04	1.335e+05
35	44	1.413e+05	7.532e+04	-0.01	0.0	0.0	-5965.16	740.04	391.90	-41.99	-7.243e+04	-1.377e+05
		-1.377e+05	-7.243e+04	-5.81e-03	0.0	377.0	-4834.16	740.04	391.90	-41.99	7.532e+04	1.413e+05
35	45	1.335e+05	7.092e+04	-0.01	0.0	0.0	-5920.21	666.17	368.92	-40.08	-6.817e+04	-1.176e+05
		-1.176e+05	-6.817e+04	-5.51e-03	0.0	377.0	-4789.21	666.17	368.92	-40.08	7.092e+04	1.335e+05
35	46	1.413e+05	7.532e+04	-0.01	0.0	0.0	-5965.16	740.04	391.90	-41.99	-7.243e+04	-1.377e+05
		-1.377e+05	-7.243e+04	-5.81e-03	0.0	377.0	-4834.16	740.04	391.90	-41.99	7.532e+04	1.413e+05
36	1	6.355e+04	4723.51	-0.01	0.0	0.0	-2.261e+04	-590.21	125.27	56.44	-4.225e+04	6.355e+04
		-1.578e+05	-4.225e+04	7.38e-03	0.0	375.0	-2.078e+04	-590.21	125.27	56.44	4723.51	-1.578e+05
36	2	7.574e+04	8057.80	-0.02	0.0	0.0	-2.392e+04	-638.06	147.05	62.57	-4.709e+04	7.574e+04
		-1.635e+05	-4.709e+04	7.72e-03	0.0	375.0	-2.209e+04	-638.06	147.05	62.57	8057.80	-1.635e+05
36	3	1.367e+05	1.506e+04	-0.02	0.0	0.0	-2.656e+04	-1090.61	192.68	74.25	-5.719e+04	1.367e+05
		-2.723e+05	-5.719e+04	8.42e-03	0.0	375.0	-2.473e+04	-1090.61	192.68	74.25	1.506e+04	-2.723e+05
36	4	1.489e+05	1.840e+04	-0.02	0.0	0.0	-2.787e+04	-1138.46	214.46	80.38	-6.202e+04	1.489e+05
		-2.780e+05	-6.202e+04	8.76e-03	0.0	375.0	-2.604e+04	-1138.46	214.46	80.38	1.840e+04	-2.780e+05
36	5	3.012e+04	982.19	-0.01	0.0	0.0	-1.638e+04	-325.70	79.08	38.85	-2.867e+04	3.012e+04
		-9.201e+04	-2.867e+04	5.42e-03	0.0	375.0	-1.497e+04	-325.70	79.08	38.85	982.19	-9.201e+04
36	6	4.232e+04	4316.49	-0.01	0.0	0.0	-1.769e+04	-373.55	100.85	44.98	-3.350e+04	4.232e+04
		-9.776e+04	-3.350e+04	5.75e-03	0.0	375.0	-1.628e+04	-373.55	100.85	44.98	4316.49	-9.776e+04
36	7	1.033e+05	1.132e+04	-0.01	0.0	0.0	-2.033e+04	-826.10	146.49	56.66	-4.361e+04	1.033e+05
		-2.065e+05	-4.361e+04	6.45e-03	0.0	375.0	-1.893e+04	-826.10	146.49	56.66	1.132e+04	-2.065e+05
36	8	1.155e+05	1.466e+04	-0.01	0.0	0.0	-2.164e+04	-873.95	168.26	62.79	-4.844e+04	1.155e+05
		-2.123e+05	-4.844e+04	6.79e-03	0.0	375.0	-2.023e+04	-873.95	168.26	62.79	1.466e+04	-2.123e+05
36	9	8.794e+04	1.139e+04	-0.02	0.0	0.0	-2.523e+04	-685.91	168.82	68.71	-5.192e+04	8.794e+04
		-1.693e+05	-5.192e+04	8.06e-03	0.0	375.0	-2.340e+04	-685.91	168.82	68.71	1.139e+04	-1.693e+05
36	10	1.148e+05	1.196e+04	-0.02	0.0	0.0	-2.538e+04	-940.49	172.46	68.90	-5.271e+04	1.148e+05
		-2.379e+05	-5.271e+04	8.11e-03	0.0	375.0	-2.355e+04	-940.49	172.46	68.90	1.196e+04	-2.379e+05
36	11	1.391e+05	1.863e+04	-0.02	0.0	0.0	-2.800e+04	-1036.18	216.01	81.17	-6.237e+04	1.391e+05
		-2.494e+05	-6.237e+04	8.79e-03	0.0	375.0	-2.617e+04	-1036.18	216.01	81.17	1.863e+04	-2.494e+05
36	12	5.452e+04	7650.78	-0.01	0.0	0.0	-1.900e+04	-421.40	122.63	51.12	-3.834e+04	5.452e+04
		-1.035e+05	-3.834e+04	6.09e-03	0.0	375.0	-1.759e+04	-421.40	122.63	51.12	7650.78	-1.035e+05
36	13	8.133e+04	8220.18	-0.01	0.0	0.0	-1.915e+04	-675.98	126.27	51.31	-3.913e+04	8.133e+04
		-1.722e+05	-3.913e+04	6.14e-03	0.0	375.0	-1.774e+04	-675.98	126.27	51.31	8220.18	-1.722e+05
36	14	1.057e+05	1.489e+04	-0.02	0.0	0.0	-2.176e+04	-771.67	169.82	63.58	-4.879e+04	1.057e+05
		-1.837e+05	-4.879e+04	6.82e-03	0.0	375.0	-2.036e+04	-771.67	169.82	63.58	1.489e+04	-1.837e+05
36	15	4.638e+04	3279.96	-0.01	0.0	0.0	-1.726e+04	-436.90	94.06	42.80	-3.199e+04	4.638e+04
		-1.175e+05	-3.199e+04	5.65e-03	0.0	375.0	-1.585e+04	-436.90	94.06	42.80	3279.96	-1.175e+05

36	16	5.451e+04	5502.83	-0.01	0.0	0.0	-1.813e+04	-468.80	108.58	46.89	-3.521e+04	5.451e+04
		-1.213e+05	-3.521e+04	5.87e-03	0.0	375.0	-1.672e+04	-468.80	108.58	46.89	5502.83	-1.213e+05
36	17	9.515e+04	1.017e+04	-0.01	0.0	0.0	-1.989e+04	-770.50	139.00	54.68	-4.195e+04	9.515e+04
		-1.938e+05	-4.195e+04	6.34e-03	0.0	375.0	-1.849e+04	-770.50	139.00	54.68	1.017e+04	-1.938e+05
36	18	1.033e+05	1.240e+04	-0.01	0.0	0.0	-2.077e+04	-802.40	153.52	58.77	-4.517e+04	1.033e+05
		-1.976e+05	-4.517e+04	6.56e-03	0.0	375.0	-1.936e+04	-802.40	153.52	58.77	1.240e+04	-1.976e+05
36	19	6.264e+04	7725.69	-0.01	0.0	0.0	-1.900e+04	-500.70	123.09	50.99	-3.843e+04	6.264e+04
		-1.251e+05	-3.843e+04	6.10e-03	0.0	375.0	-1.760e+04	-500.70	123.09	50.99	7725.69	-1.251e+05
36	20	8.052e+04	8105.29	-0.01	0.0	0.0	-1.910e+04	-670.42	125.52	51.12	-3.896e+04	8.052e+04
		-1.709e+05	-3.896e+04	6.13e-03	0.0	375.0	-1.770e+04	-670.42	125.52	51.12	8105.29	-1.709e+05
36	21	9.678e+04	1.255e+04	-0.01	0.0	0.0	-2.085e+04	-734.22	154.55	59.30	-4.541e+04	9.678e+04
		-1.786e+05	-4.541e+04	6.58e-03	0.0	375.0	-1.944e+04	-734.22	154.55	59.30	1.255e+04	-1.786e+05
36	22	2.578e+04	1.288e+06	-7.86e-03	0.0	0.0	-2.385e+04	-411.30	6921.39	5149.65	-1.307e+06	2.578e+04
		-1.285e+05	-1.307e+06	-2.90	0.0	375.0	-2.244e+04	-411.30	6921.39	5149.65	1.288e+06	-1.285e+05
36	23	1.256e+05	1.307e+06	-0.02	0.0	0.0	-1.387e+04	-863.07	-6920.03	-5028.87	1.307e+06	1.256e+05
		-1.981e+05	-1.288e+06	2.88	0.0	375.0	-1.246e+04	-863.07	-6920.03	-5028.87	-1.288e+06	-1.981e+05
36	24	2.295e+06	-1.520e+04	2.71	0.0	0.0	-3.264e+04	-9515.84	66.57	-2299.85	-4.016e+04	2.295e+06
		-1.273e+06	-4.016e+04	-0.01	0.0	375.0	-3.123e+04	-9515.84	66.57	-2299.85	-1.520e+04	-1.273e+06
36	25	1.295e+06	2.397e+04	-2.67	0.0	0.0	-4811.04	9573.27	142.73	2280.90	-2.956e+04	-2.295e+06
		-2.295e+06	-2.956e+04	3.40e-03	0.0	375.0	-1.944e+04	9573.27	142.73	2280.90	2.397e+04	-2.295e+06
36	26	2.178e+04	1.290e+06	-8.30e-03	0.0	0.0	-2.443e+04	-392.03	6921.42	5029.55	-1.306e+06	2.178e+04
		-1.252e+05	-1.306e+06	-2.06	0.0	375.0	-2.303e+04	-392.03	6921.42	5029.55	1.290e+06	-1.252e+05
36	27	1.300e+05	1.305e+06	-0.02	0.0	0.0	-1.326e+04	-884.25	-6918.44	-4911.24	1.305e+06	1.300e+05
		-2.016e+05	-1.288e+06	2.05	0.0	375.0	-1.186e+04	-884.25	-6918.44	-4911.24	-1.288e+06	-2.016e+05
36	28	1.471e+06	-8130.88	0.82	0.0	0.0	-2.856e+04	-6178.79	85.09	-1063.79	-4.004e+04	1.471e+06
		-8.465e+05	-4.004e+04	8.71e-03	0.0	375.0	-2.716e+04	-6178.79	85.09	-1063.79	-8130.88	-8.465e+05
36	29	8.439e+05	2.202e+04	-0.85	0.0	0.0	-8774.80	6070.11	151.00	1144.75	-3.460e+04	-8.439e+05
		-1.432e+06	-3.460e+04	3.64e-03	0.0	375.0	-7368.55	6070.11	151.00	1144.75	2.202e+04	-1.432e+06
36	30	2.252e+04	1.288e+06	-8.28e-03	0.0	0.0	-2.377e+04	-394.83	6917.22	5113.00	-1.306e+06	2.252e+04
		-1.255e+05	-1.306e+06	-1.98	0.0	375.0	-2.236e+04	-394.83	6917.22	5113.00	1.288e+06	-1.255e+05
36	31	1.267e+05	1.305e+06	-0.02	0.0	0.0	-1.405e+04	-869.93	-6911.94	-4985.80	1.305e+06	1.267e+05
		-1.995e+05	-1.287e+06	1.97	0.0	375.0	-1.264e+04	-869.93	-6911.94	-4985.80	-1.287e+06	-1.995e+05
36	32	2.293e+06	-1.495e+04	1.64	0.0	0.0	-3.259e+04	-8261.20	66.76	-1935.54	-3.999e+04	2.293e+06
		-8.050e+05	-3.999e+04	-0.01	0.0	375.0	-3.118e+04	-8261.20	66.76	-1935.54	-1.495e+04	-8.050e+05
36	33	8.643e+05	2.431e+04	-1.64	0.0	0.0	-5227.97	8419.22	145.90	1926.32	-3.040e+04	-8.643e+05
		-2.293e+06	-3.040e+04	3.37e-03	0.0	375.0	-3821.72	8419.22	145.90	1926.32	2.431e+04	-2.293e+06
36	34	2.252e+04	1.288e+06	-8.28e-03	0.0	0.0	-2.377e+04	-394.83	6917.22	5113.00	-1.306e+06	2.252e+04
		-1.255e+05	-1.306e+06	-1.98	0.0	375.0	-2.236e+04	-394.83	6917.22	5113.00	1.288e+06	-1.255e+05
36	35	1.267e+05	1.305e+06	-0.02	0.0	0.0	-1.405e+04	-869.93	-6911.94	-4985.80	1.305e+06	1.267e+05
		-1.995e+05	-1.287e+06	1.97	0.0	375.0	-1.264e+04	-869.93	-6911.94	-4985.80	-1.287e+06	-1.995e+05
36	36	1.472e+06	-9847.63	0.88	0.0	0.0	-3.034e+04	-5728.88	80.35	-984.13	-3.998e+04	1.472e+06
		-6.761e+05	-3.998e+04	9.01e-03	0.0	375.0	-2.893e+04	-5728.88	80.35	-984.13	-9847.63	-6.761e+05
36	37	7.540e+05	2.254e+04	-0.90	0.0	0.0	-7252.85	5865.09	150.06	1018.09	-3.373e+04	-7.540e+05
		-1.445e+06	-3.373e+04	3.40e-03	0.0	375.0	-5846.60	5865.09	150.06	1018.09	2.254e+04	-1.445e+06
36	38	4.638e+04	3279.96	-0.01	0.0	0.0	-1.726e+04	-436.90	94.06	42.80	-3.199e+04	4.638e+04
		-1.175e+05	-3.199e+04	5.65e-03	0.0	375.0	-1.585e+04	-436.90	94.06	42.80	3279.96	-1.175e+05
36	39	8.052e+04	8105.29	-0.01	0.0	0.0	-1.910e+04	-670.42	125.52	51.12	-3.896e+04	8.052e+04
		-1.709e+05	-3.896e+04	6.13e-03	0.0	375.0	-1.770e+04	-670.42	125.52	51.12	8105.29	-1.709e+05
36	40	4.963e+04	4169.11	-0.01	0.0	0.0	-1.761e+04	-449.66	99.87	44.44	-3.328e+04	4.963e+04
		-1.190e+05	-3.328e+04	5.74e-03	0.0	375.0	-1.620e+04	-449.66	99.87	44.44	4169.11	-1.190e+05
36	41	7.564e+04	7415.96	-0.01	0.0	0.0	-1.884e+04	-637.06	121.02	49.93	-3.797e+04	7.564e+04
		-1.633e+05	-3.797e+04	6.06e-03	0.0	375.0	-1.743e+04	-637.06	121.02	49.93	7415.96	-1.633e+05
36	42	7.889e+04	8305.10	-0.01	0.0	0.0	-1.919e+04	-649.82	126.83	51.56	-3.926e+04	7.889e+04
		-1.648e+05	-3.926e+04	6.15e-03	0.0	375.0	-1.778e+04	-649.82	126.83	51.56	8305.10	-1.648e+05
36	43	4.638e+04	3279.96	-0.01	0.0	0.0	-1.726e+04	-436.90	94.06	42.80	-3.199e+04	4.638e+04
		-1.175e+05	-3.199e+04	5.65e-03	0.0	375.0	-1.585e+04	-436.90	94.06	42.80	3279.96	-1.175e+05
36	44	7.564e+04	7415.96	-0.01	0.0	0.0	-1.884e+04	-637.06	121.02	49.93	-3.797e+04	7.564e+04
		-1.633e+05	-3.797e+04	6.06e-03	0.0	375.0	-1.743e+04	-637.06	121.02	49.93	7415.96	-1.633e+05
36	45	4.638e+04	3279.96	-0.01	0.0	0.0	-1.726e+04	-436.90	94.06	42.80	-3.199e+04	4.638e+04
		-1.175e+05	-3.199e+04	5.65e-03	0.0	375.0	-1.585e+04	-436.90	94.06	42.80	3279.96	-1.175e+05
36	46	7.564e+04	7415.96	-0.01	0.0	0.0	-1.884e+04	-637.06	121.02	49.93	-3.797e+04	7.564e+04
		-1.633e+05	-3.797e+04	6.06e-03	0.0	375.0	-1.743e+04	-637.06	121.02	49.93	7415.96	-1.633e+05
37	1	1.625e+05	3.200e+04	-6.68e-03	0.0	0.0	-1.038e+04	-916.42	-167.68	6.21	3.200e+04	1.625e+05
		-1.830e+05	-3.121e+04	-2.58e-03	0.0	377.0	-8906.79	-916.42	-167.68	6.21	-3.121e+04	-1.830e+05
37	2	1.796e+05	3.080e+04	7.94e-03	0.0	0.0	-1.158e+04	-1052.37	-160.45	8.09	3.080e+04	1.796e+05
		-2.172e+05	-2.969e+04	-2.54e-03	0.0	377.0	-1.011e+04	-1052.37	-160.45	8.09	-2.969e+04	-2.172e+05
37	3	2.183e+05	2.845e+04	-0.01	0.0	0.0	-1.051e+04	-1151.75	-146.79	8.18	2.845e+04	2.183e+05
		-2.159e+05	-2.689e+04	-2.42e-03	0.0	377.0	-9035.88	-1151.75	-146.79	8.18	-2.689e+04	-2.159e+05
37	4	2.355e+05	2.724e+04	-0.01	0.0	0.0	-1.171e+04	-1287.69	-139.55	10.06	2.724e+04	2.355e+05
		-2.500e+05	-2.537e+04	-2.37e-03	0.0	377.0	-1.024e+04	-1287.69	-139.55	10.06	-2.537e+04	-2.500e+05
37	5	1.106e+05	2.553e+04	5.08e-03	0.0	0.0	-7949.28	-644.60	-134.34	4.28	2.553e+04	1.106e+05
		-1.324e+05	-2.512e+04	-2.03e-03	0.0	377.0	-6818.28	-644.60	-134.34	4.28	-2.512e+04	-1.324e+05
37	6	1.278e+05	2.432e+04	7.75e-03	0.0	0.0	-9154.50	-780.54	-127.11	6.16	2.432e+04	1.278e+05
		-1.665e+05	-2.360e+04	-1.98e-03	0.0	377.0	-8023.50	-780.54	-127.11	6.16	-2.360e+04	-1.665e+05
37	7	1.665e+05	2.197e+04	-9.44e-03	0.0	0.0	-8078.36	-879.93	-113.45	6.24	2.197e+04	1.665e+05
		-1.652e+05	-2.080e+04	-1.86e-03	0.0	377.0	-6947.36	-879.93	-113.45	6.24	-2.080e+04	-1.652e+05
37	8	1.837e+05	2.077e+04	-8.94e-03	0.0	0.0	-9283.58	-1015.87	-106.21	8.12	2.077e+04	1.837e+05

		-1.993e+05	-1.928e+04	-1.82e-03	0.0	377.0	-8152.58	-1015.87	-106.21	8.12	-1.928e+04	-1.993e+05
37	9	1.967e+05	2.959e+04	0.01	0.0	0.0	-1.279e+04	-1188.31	-153.21	9.97	2.959e+04	1.967e+05
		-2.513e+05	-2.817e+04	-2.49e-03	0.0	377.0	-1.132e+04	-1188.31	-153.21	9.97	-2.817e+04	-2.513e+05
37	10	2.016e+05	2.951e+04	-0.01	0.0	0.0	-1.047e+04	-1081.15	-153.05	7.59	2.951e+04	2.016e+05
		-2.060e+05	-2.819e+04	-2.47e-03	0.0	377.0	-8997.15	-1081.15	-153.05	7.59	-2.819e+04	-2.060e+05
37	11	2.358e+05	2.710e+04	-0.01	0.0	0.0	-1.288e+04	-1353.04	-138.58	11.35	2.710e+04	2.358e+05
		-2.743e+05	-2.515e+04	-2.38e-03	0.0	377.0	-1.141e+04	-1353.04	-138.58	11.35	-2.515e+04	-2.743e+05
37	12	1.449e+05	2.312e+04	0.01	0.0	0.0	-1.036e+04	-916.49	-119.87	8.04	2.312e+04	1.449e+05
		-2.006e+05	-2.208e+04	-1.94e-03	0.0	377.0	-9228.72	-916.49	-119.87	8.04	-2.208e+04	-2.006e+05
37	13	1.498e+05	2.304e+04	-7.66e-03	0.0	0.0	-8039.64	-809.33	-119.72	5.65	2.304e+04	1.498e+05
		-1.554e+05	-2.209e+04	-1.91e-03	0.0	377.0	-6908.64	-809.33	-119.72	5.65	-2.209e+04	-1.554e+05
37	14	1.840e+05	2.063e+04	-8.73e-03	0.0	0.0	-1.045e+04	-1081.21	-105.24	9.41	2.063e+04	1.840e+05
		-2.236e+05	-1.905e+04	-1.82e-03	0.0	377.0	-9319.07	-1081.21	-105.24	9.41	-1.905e+04	-2.236e+05
37	15	1.231e+05	2.474e+04	-5.01e-03	0.0	0.0	-7977.97	-696.90	-129.70	4.71	2.474e+04	1.231e+05
		-1.397e+05	-2.416e+04	-1.99e-03	0.0	377.0	-6846.97	-696.90	-129.70	4.71	-2.416e+04	-1.397e+05
37	16	1.345e+05	2.393e+04	5.97e-03	0.0	0.0	-8781.45	-787.53	-124.88	5.97	2.393e+04	1.345e+05
		-1.624e+05	-2.314e+04	-1.96e-03	0.0	377.0	-7650.45	-787.53	-124.88	5.97	-2.314e+04	-1.624e+05
37	17	1.603e+05	2.237e+04	-8.78e-03	0.0	0.0	-8064.02	-853.78	-115.77	6.02	2.237e+04	1.603e+05
		-1.616e+05	-2.128e+04	-1.88e-03	0.0	377.0	-6933.02	-853.78	-115.77	6.02	-2.128e+04	-1.616e+05
37	18	1.717e+05	2.163e+04	-8.20e-03	0.0	0.0	-8867.50	-944.41	-110.95	7.28	2.163e+04	1.717e+05
		-1.843e+05	-2.026e+04	-1.85e-03	0.0	377.0	-7736.50	-944.41	-110.95	7.28	-2.026e+04	-1.843e+05
37	19	1.459e+05	2.313e+04	7.75e-03	0.0	0.0	-9584.92	-878.15	-120.05	7.22	2.313e+04	1.459e+05
		-1.852e+05	-2.213e+04	-1.93e-03	0.0	377.0	-8453.92	-878.15	-120.05	7.22	-2.213e+04	-1.852e+05
37	20	1.491e+05	2.308e+04	-7.59e-03	0.0	0.0	-8038.21	-806.71	-119.95	5.63	2.308e+04	1.491e+05
		-1.550e+05	-2.214e+04	-1.91e-03	0.0	377.0	-6907.21	-806.71	-119.95	5.63	-2.214e+04	-1.550e+05
37	21	1.720e+05	2.147e+04	-8.06e-03	0.0	0.0	-9645.16	-987.97	-110.30	8.14	2.147e+04	1.720e+05
		-2.005e+05	-2.011e+04	-1.85e-03	0.0	377.0	-8514.16	-987.97	-110.30	8.14	-2.011e+04	-2.005e+05
37	22	1.259e+05	1.158e+06	-6.29e-03	0.0	0.0	-8797.74	-672.04	6046.29	1616.38	-1.121e+06	1.259e+05
		-1.274e+05	-1.121e+06	-2.13	0.0	377.0	-7666.74	-672.04	6046.29	1616.38	-1.121e+06	-1.274e+05
37	23	1.649e+05	1.108e+06	-9.18e-03	0.0	0.0	-7354.62	-909.93	-6011.40	-1599.89	1.108e+06	1.649e+05
		-1.781e+05	-1.158e+06	2.13	0.0	377.0	-6223.62	-909.93	-6011.40	-1599.89	-1.158e+06	-1.781e+05
37	24	5.919e+04	6.243e+04	2.03	0.0	0.0	-1.366e+04	-3025.12	-322.60	-527.37	6.243e+04	5.919e+04
		-1.200e+06	-5.919e+04	-6.46e-03	0.0	377.0	-1.252e+04	-3025.12	-322.60	-527.37	-5.919e+04	-1.200e+06
37	25	1.124e+06	9991.92	-1.99	0.0	0.0	-1676.32	2761.61	57.36	501.27	-1.163e+04	8.300e+04
		8.300e+04	-1.163e+04	4.05e-03	0.0	377.0	-545.32	2761.61	57.36	501.27	9991.92	1.124e+06
37	26	1.247e+05	1.158e+06	-6.33e-03	0.0	0.0	-9389.38	-663.75	6172.93	1566.61	-1.169e+06	1.247e+05
		-1.255e+05	-1.169e+06	-1.61	0.0	377.0	-8258.38	-663.75	6172.93	1566.61	-1.169e+06	-1.255e+05
37	27	1.663e+05	1.161e+06	-9.11e-03	0.0	0.0	-6711.62	-919.12	-6151.08	-1555.39	1.161e+06	1.663e+05
		-1.802e+05	-1.158e+06	1.61	0.0	377.0	-5580.62	-919.12	-6151.08	-1555.39	-1.158e+06	-1.802e+05
37	28	3.690e+05	5.019e+04	0.80	0.0	0.0	-1.084e+04	-2749.69	-259.37	-156.19	5.019e+04	3.690e+05
		-6.676e+05	-4.760e+04	-4.62e-03	0.0	377.0	-9707.75	-2749.69	-259.37	-156.19	-4.760e+04	-6.676e+05
37	29	4.122e+05	2324.15	-0.82	0.0	0.0	-5092.85	1743.18	14.63	167.91	-3191.24	-2.450e+05
		-2.450e+05	-3191.24	1.30e-03	0.0	377.0	-3961.85	1743.18	14.63	167.91	2324.15	4.122e+05
37	30	1.280e+05	1.158e+06	-6.07e-03	0.0	0.0	-8727.10	-681.70	6157.04	2140.06	-1.163e+06	1.280e+05
		-1.290e+05	-1.163e+06	-2.08	0.0	377.0	-7596.10	-681.70	6157.04	2140.06	-1.163e+06	-1.290e+05
37	31	1.624e+05	1.151e+06	-0.01	0.0	0.0	-7540.40	-896.77	-6126.85	-2121.99	1.151e+06	1.624e+05
		-1.757e+05	-1.158e+06	2.08	0.0	377.0	-6409.40	-896.77	-6126.85	-2121.99	-1.158e+06	-1.757e+05
37	32	4.092e+05	6.109e+04	1.63	0.0	0.0	-1.363e+04	-4245.21	-315.50	-628.88	6.109e+04	4.092e+05
		-1.191e+06	-5.786e+04	-6.34e-03	0.0	377.0	-1.250e+04	-4245.21	-315.50	-628.88	-5.786e+04	-1.191e+06
37	33	1.012e+06	8471.83	-1.63	0.0	0.0	-2076.36	3603.88	49.16	701.82	-1.006e+04	-3.463e+05
		-3.463e+05	-1.006e+04	4.69e-03	0.0	377.0	-945.36	3603.88	49.16	701.82	8471.83	1.012e+06
37	34	1.280e+05	1.158e+06	-6.07e-03	0.0	0.0	-8727.10	-681.70	6157.04	2140.06	-1.163e+06	1.280e+05
		-1.290e+05	-1.163e+06	-2.08	0.0	377.0	-7596.10	-681.70	6157.04	2140.06	-1.163e+06	-1.290e+05
37	35	1.624e+05	1.151e+06	-0.01	0.0	0.0	-7540.40	-896.77	-6126.85	-2121.99	1.151e+06	1.624e+05
		-1.757e+05	-1.158e+06	2.08	0.0	377.0	-6409.40	-896.77	-6126.85	-2121.99	-1.158e+06	-1.757e+05
37	36	5.401e+05	5.206e+04	1.01	0.0	0.0	-1.198e+04	-3772.16	-268.85	-330.38	5.206e+04	5.401e+05
		-8.820e+05	-4.930e+04	-4.96e-03	0.0	377.0	-1.085e+04	-3772.16	-268.85	-330.38	-4.930e+04	-8.820e+05
37	37	6.295e+05	2967.49	-1.01	0.0	0.0	-3968.79	2875.66	18.47	328.13	-3994.09	-4.546e+05
		-4.546e+05	-3994.09	1.91e-03	0.0	377.0	-2837.79	2875.66	18.47	328.13	2967.49	6.295e+05
37	38	1.231e+05	2.474e+04	-5.01e-03	0.0	0.0	-7977.97	-696.90	-129.70	4.71	2.474e+04	1.231e+05
		-1.397e+05	-2.416e+04	-1.99e-03	0.0	377.0	-6846.97	-696.90	-129.70	4.71	-2.416e+04	-1.397e+05
37	39	1.491e+05	2.308e+04	-7.59e-03	0.0	0.0	-8038.21	-806.71	-119.95	5.63	2.308e+04	1.491e+05
		-1.550e+05	-2.214e+04	-1.91e-03	0.0	377.0	-6907.21	-806.71	-119.95	5.63	-2.214e+04	-1.550e+05
37	40	1.276e+05	2.442e+04	-5.26e-03	0.0	0.0	-8299.36	-733.15	-127.77	5.21	2.442e+04	1.276e+05
		-1.488e+05	-2.375e+04	-1.98e-03	0.0	377.0	-7168.36	-733.15	-127.77	5.21	-2.375e+04	-1.488e+05
37	41	1.454e+05	2.332e+04	-7.19e-03	0.0	0.0	-8029.60	-791.03	-121.34	5.50	2.332e+04	1.454e+05
		-1.528e+05	-2.243e+04	-1.93e-03	0.0	377.0	-6898.60	-791.03	-121.34	5.50	-2.243e+04	-1.528e+05
37	42	1.500e+05	2.299e+04	-6.95e-03	0.0	0.0	-8350.99	-827.28	-119.41	6.00	2.299e+04	1.500e+05
		-1.619e+05	-2.202e+04	-1.91e-03	0.0	377.0	-7219.99	-827.28	-119.41	6.00	-2.202e+04	-1.619e+05
37	43	1.231e+05	2.474e+04	-5.01e-03	0.0	0.0	-7977.97	-696.90	-129.70	4.71	2.474e+04	1.231e+05
		-1.397e+05	-2.416e+04	-1.99e-03	0.0	377.0	-6846.97	-696.90	-129.70	4.71	-2.416e+04	-1.397e+05
37	44	1.454e+05	2.332e+04	-7.19e-03	0.0	0.0	-8029.60	-791.03	-121.34	5.50	2.332e+04	1.454e+05
		-1.528e+05	-2.243e+04	-1.93e-03	0.0	377.0	-6898.60	-791.03	-121.34	5.50	-2.243e+04	-1.528e+05
37	45	1.231e+05	2.474e+04	-5.01e-03	0.0	0.0	-7977.97	-696.90	-129.70	4.71	2.474e+04	1.231e+05
		-1.397e+05	-2.416e+04	-1.99e-03	0.0	377.0	-6846.97	-696.90	-129.70	4.71	-2.416e+04	-1.397e+05
37	46	1.454e+05	2.332e+04	-7.19e-03	0.0	0.0	-8029.60	-791.03	-121.34	5.50	2.332e+04	1.454e+05
		-1.528e+05	-2.243e+04	-1.93e-03	0.0	377.0	-6898.60	-791.03	-121.34	5.50	-2.243e+04	-1.528e+05

38	1	3.808e+04	1.482e+04	-0.01	0.0	0.0	-3.173e+04	-122.47	179.68	19.97	-5.256e+04	3.808e+04
		-7849.85	-5.256e+04	7.51e-03	0.0	375.0	-2.991e+04	-122.47	179.68	19.97	1.482e+04	-7849.85
38	2	5.239e+04	1.648e+04	-0.01	0.0	0.0	-3.424e+04	-197.50	197.54	22.16	-5.760e+04	5.239e+04
		-2.167e+04	-5.760e+04	8.19e-03	0.0	375.0	-3.241e+04	-197.50	197.54	22.16	1.648e+04	-2.167e+04
38	3	6.590e+04	1.982e+04	-0.01	0.0	0.0	-3.929e+04	-219.55	232.98	25.47	-6.754e+04	6.590e+04
		-1.643e+04	-6.754e+04	9.53e-03	0.0	375.0	-3.746e+04	-219.55	232.98	25.47	1.982e+04	-1.643e+04
38	4	8.021e+04	2.148e+04	-0.02	0.0	0.0	-4.180e+04	-294.58	250.83	27.65	-7.258e+04	8.021e+04
		-3.026e+04	-7.258e+04	0.01	0.0	375.0	-3.997e+04	-294.58	250.83	27.65	2.148e+04	-3.026e+04
38	5	2.216e+04	1.012e+04	-8.14e-03	0.0	0.0	-2.247e+04	-69.32	124.55	13.95	-3.659e+04	2.216e+04
		-3837.11	-3.659e+04	5.26e-03	0.0	375.0	-2.107e+04	-69.32	124.55	13.95	1.012e+04	-3837.11
38	6	3.647e+04	1.178e+04	-9.70e-03	0.0	0.0	-2.498e+04	-144.34	142.41	16.14	-4.163e+04	3.647e+04
		-1.766e+04	-4.163e+04	5.94e-03	0.0	375.0	-2.357e+04	-144.34	142.41	16.14	1.178e+04	-1.766e+04
38	7	4.998e+04	1.512e+04	-0.01	0.0	0.0	-3.003e+04	-166.40	177.85	19.45	-5.157e+04	4.998e+04
		-1.242e+04	-5.157e+04	7.28e-03	0.0	375.0	-2.862e+04	-166.40	177.85	19.45	1.512e+04	-1.242e+04
38	8	6.429e+04	1.678e+04	-0.01	0.0	0.0	-3.254e+04	-241.42	195.70	21.63	-5.661e+04	6.429e+04
		-2.624e+04	-5.661e+04	7.96e-03	0.0	375.0	-3.113e+04	-241.42	195.70	21.63	1.678e+04	-2.624e+04
38	9	6.671e+04	1.814e+04	-0.01	0.0	0.0	-3.675e+04	-272.52	215.40	24.34	-6.263e+04	6.671e+04
		-3.549e+04	-6.263e+04	8.87e-03	0.0	375.0	-3.492e+04	-272.52	215.40	24.34	1.814e+04	-3.549e+04
38	10	5.755e+04	1.832e+04	-0.01	0.0	0.0	-3.702e+04	-190.43	216.99	23.82	-6.305e+04	5.755e+04
		-1.386e+04	-6.305e+04	8.92e-03	0.0	375.0	-2.608e+04	-190.43	216.99	23.82	1.832e+04	-1.386e+04
38	11	8.618e+04	2.165e+04	-0.02	0.0	0.0	-4.204e+04	-340.48	252.70	28.19	-7.312e+04	8.618e+04
		-4.150e+04	-7.312e+04	0.01	0.0	375.0	-4.021e+04	-340.48	252.70	28.19	2.165e+04	-4.150e+04
38	12	5.078e+04	1.344e+04	-0.01	0.0	0.0	-2.749e+04	-219.37	160.27	18.32	-4.666e+04	5.078e+04
		-3.148e+04	-4.666e+04	6.62e-03	0.0	375.0	-2.608e+04	-219.37	160.27	18.32	1.344e+04	-3.148e+04
38	13	4.163e+04	1.362e+04	-9.99e-03	0.0	0.0	-2.776e+04	-137.27	161.86	17.80	-4.708e+04	4.163e+04
		-9846.48	-4.708e+04	6.67e-03	0.0	375.0	-2.636e+04	-137.27	161.86	17.80	1.362e+04	-9846.48
38	14	7.026e+04	1.694e+04	-0.01	0.0	0.0	-3.278e+04	-287.32	197.57	22.17	-5.715e+04	7.026e+04
		-3.749e+04	-5.715e+04	8.04e-03	0.0	375.0	-3.137e+04	-287.32	197.57	22.17	1.694e+04	-3.749e+04
38	15	2.834e+04	1.123e+04	-8.73e-03	0.0	0.0	-2.415e+04	-90.89	136.40	15.17	-3.992e+04	2.834e+04
		-5744.85	-3.992e+04	5.71e-03	0.0	375.0	-2.275e+04	-90.89	136.40	15.17	1.123e+04	-5744.85
38	16	3.788e+04	1.234e+04	-9.77e-03	0.0	0.0	-2.582e+04	-140.91	148.30	16.63	-4.328e+04	3.788e+04
		-1.496e+04	-4.328e+04	6.16e-03	0.0	375.0	-2.442e+04	-140.91	148.30	16.63	1.234e+04	-1.496e+04
38	17	4.689e+04	1.456e+04	-0.01	0.0	0.0	-2.919e+04	-155.61	171.92	18.84	-4.991e+04	4.689e+04
		-1.147e+04	-4.991e+04	7.05e-03	0.0	375.0	-2.778e+04	-155.61	171.92	18.84	1.456e+04	-1.147e+04
38	18	5.643e+04	1.567e+04	-0.01	0.0	0.0	-3.086e+04	-205.63	183.83	20.29	-5.326e+04	5.643e+04
		-2.068e+04	-5.326e+04	7.51e-03	0.0	375.0	-2.945e+04	-205.63	183.83	20.29	1.567e+04	-2.068e+04
38	19	4.742e+04	1.344e+04	-0.01	0.0	0.0	-2.750e+04	-190.92	160.21	18.09	-4.663e+04	4.742e+04
		-2.417e+04	-4.663e+04	6.62e-03	0.0	375.0	-2.609e+04	-190.92	160.21	18.09	1.344e+04	-2.417e+04
38	20	4.132e+04	1.356e+04	-9.96e-03	0.0	0.0	-2.768e+04	-136.19	161.27	17.74	-4.691e+04	4.132e+04
		-9751.09	-4.691e+04	6.65e-03	0.0	375.0	-2.627e+04	-136.19	161.27	17.74	1.356e+04	-9751.09
38	21	6.041e+04	1.578e+04	-0.01	0.0	0.0	-3.102e+04	-236.23	185.08	20.65	-5.362e+04	6.041e+04
		-2.818e+04	-5.362e+04	7.56e-03	0.0	375.0	-2.961e+04	-236.23	185.08	20.65	1.578e+04	-2.818e+04
38	22	1.524e+04	7.698e+05	-5.33e-03	0.0	0.0	-2.775e+04	-4.75	5768.61	4900.22	-1.393e+06	1.524e+04
		1.346e+04	-1.393e+06	-2.93	0.0	375.0	-2.634e+04	-4.75	5768.61	4900.22	7.698e+05	1.346e+04
38	23	6.460e+04	1.393e+06	-0.01	0.0	0.0	-2.661e+04	-259.19	-5767.30	-4851.14	1.393e+06	6.460e+04
		-3.259e+04	-3.259e+06	2.91	0.0	375.0	-2.521e+04	-259.19	-5767.30	-4851.14	-7.695e+05	-3.259e+06
38	24	2.399e+06	1.128e+04	2.74	0.0	0.0	-2.737e+04	-1.164e+04	156.05	-1509.46	-4.724e+04	2.399e+06
		-1.964e+06	-4.724e+04	-8.31e-03	0.0	375.0	-2.596e+04	-1.164e+04	156.05	-1509.46	1.128e+04	-1.964e+06
38	25	1.961e+06	1.559e+04	-2.69	0.0	0.0	-2.783e+04	1.163e+04	166.31	1477.72	-4.677e+04	-2.399e+06
		-2.399e+06	-4.677e+04	6.93e-03	0.0	375.0	-2.643e+04	1.163e+04	166.31	1477.72	1.559e+04	-2.399e+06
38	26	1.666e+04	6.492e+05	-5.70e-03	0.0	0.0	-2.780e+04	12.82	5442.11	4788.25	-1.392e+06	1.666e+04
		1.185e+04	-1.392e+06	-2.09	0.0	375.0	-2.639e+04	12.82	5442.11	4788.25	6.492e+05	1.185e+04
38	27	6.821e+04	1.391e+06	-0.01	0.0	0.0	-2.656e+04	-277.80	-5460.34	-4743.13	1.391e+06	6.821e+04
		-3.597e+04	-6.562e+05	2.08	0.0	375.0	-2.515e+04	-277.80	-5460.34	-4743.13	-6.562e+05	-3.597e+04
38	28	2.030e+06	1.153e+04	0.84	0.0	0.0	-2.814e+04	-9299.58	152.93	-574.43	-4.582e+04	2.030e+06
		-1.458e+06	-4.582e+04	-6.64e-03	0.0	375.0	-2.674e+04	-9299.58	152.93	-574.43	1.153e+04	-1.458e+06
38	29	1.512e+06	1.523e+04	-0.86	0.0	0.0	-2.730e+04	9331.07	165.85	605.72	-4.697e+04	-1.988e+06
		-1.988e+06	-4.697e+04	6.54e-03	0.0	375.0	-2.589e+04	9331.07	165.85	605.72	1.523e+04	-1.988e+06
38	30	1.606e+04	4.490e+05	-5.68e-03	0.0	0.0	-2.775e+04	9.31	4907.15	4810.93	-1.391e+06	1.606e+04
		1.256e+04	-1.391e+06	-2.01	0.0	375.0	-2.635e+04	9.31	4907.15	4810.93	4.490e+05	1.256e+04
38	31	6.594e+04	1.391e+06	-0.01	0.0	0.0	-2.663e+04	-266.50	-4907.14	-4750.51	1.391e+06	6.594e+04
		-3.400e+04	-4.492e+05	2.00	0.0	375.0	-2.522e+04	-266.50	-4907.14	-4750.51	-4.492e+05	-3.400e+04
38	32	2.397e+06	1.114e+04	1.67	0.0	0.0	-2.739e+04	-1.037e+04	154.64	-1339.99	-4.685e+04	2.397e+06
		-1.491e+06	-4.685e+04	-8.01e-03	0.0	375.0	-2.599e+04	-1.037e+04	154.64	-1339.99	1.114e+04	-1.491e+06
38	33	1.494e+06	1.574e+04	-1.67	0.0	0.0	-2.739e+04	1.037e+04	167.33	1340.23	-4.701e+04	-2.396e+06
		-2.396e+06	-4.701e+04	6.89e-03	0.0	375.0	-2.598e+04	1.037e+04	167.33	1340.23	1.574e+04	-2.396e+06
38	34	1.606e+04	4.490e+05	-5.68e-03	0.0	0.0	-2.775e+04	9.31	4907.15	4810.93	-1.391e+06	1.606e+04
		1.256e+04	-1.391e+06	-2.01	0.0	375.0	-2.635e+04	9.31	4907.15	4810.93	4.490e+05	1.256e+04
38	35	6.594e+04	1.391e+06	-0.01	0.0	0.0	-2.663e+04	-266.50	-4907.14	-4750.51	1.391e+06	6.594e+04
		-3.400e+04	-4.492e+05	2.00	0.0	375.0	-2.522e+04	-266.50	-4907.14	-4750.51	-4.492e+05	-3.400e+04
38	36	2.097e+06	1.129e+04	0.90	0.0	0.0	-2.739e+04	-9329.32	152.12	-589.62	-4.576e+04	2.097e+06
		-1.401e+06	-4.576e+04	-6.68e-03	0.0	375.0	-2.638e+04	-9329.32	152.12	-589.62	1.129e+04	-1.401e+06
38	37	1.447e+06	1.542e+04	-0.91	0.0	0.0	-2.742e+04	9258.54	166.82	592.38	-4.713e+04	-2.025e+06
		-2.025e+06	-4.713e+04	6.55e-03	0.0	375.0	-2.602e+04	9258.54	166.82	592.38	1.542e+04	-2.025e+06
38	38	2.834e+04	1.123e+04	-8.73e-03	0.0	0.0	-2.415e+04	-90.89	136.40	15.17	-3.992e+04	2.834e+04
		-5744.85	-3.992e+04	5.71e-03	0.0	375.0	-2.275e+04	-90.89	136.40	15.17	1.123e+04	-5744.85
38	39	4.132e+04	1.356e+04	-9.9								

		-9751.09	-4.691e+04	6.65e-03	0.0	375.0	-2.627e+04	-136.19	161.27	17.74	1.356e+04	-9751.09
38	40	3.216e+04	1.167e+04	-9.14e-03	0.0	0.0	-2.482e+04	-110.90	141.16	15.76	-4.126e+04	3.216e+04
		-9430.36	-4.126e+04	5.89e-03	0.0	375.0	-2.342e+04	-110.90	141.16	15.76	1.167e+04	-9430.36
38	41	3.947e+04	1.323e+04	-9.78e-03	0.0	0.0	-2.717e+04	-129.72	157.71	17.37	-4.591e+04	3.947e+04
		-9178.77	-4.591e+04	6.51e-03	0.0	375.0	-2.577e+04	-129.72	157.71	17.37	1.323e+04	-9178.77
38	42	4.328e+04	1.367e+04	-0.01	0.0	0.0	-2.784e+04	-149.73	162.48	17.96	-4.726e+04	4.328e+04
		-1.286e+04	-4.726e+04	6.69e-03	0.0	375.0	-2.644e+04	-149.73	162.48	17.96	1.367e+04	-1.286e+04
38	43	2.834e+04	1.123e+04	-8.73e-03	0.0	0.0	-2.415e+04	-90.89	136.40	15.17	-3.992e+04	2.834e+04
		-5744.85	-3.992e+04	5.71e-03	0.0	375.0	-2.275e+04	-90.89	136.40	15.17	1.123e+04	-5744.85
38	44	3.947e+04	1.323e+04	-9.78e-03	0.0	0.0	-2.717e+04	-129.72	157.71	17.37	-4.591e+04	3.947e+04
		-9178.77	-4.591e+04	6.51e-03	0.0	375.0	-2.577e+04	-129.72	157.71	17.37	1.323e+04	-9178.77
38	45	2.834e+04	1.123e+04	-8.73e-03	0.0	0.0	-2.415e+04	-90.89	136.40	15.17	-3.992e+04	2.834e+04
		-5744.85	-3.992e+04	5.71e-03	0.0	375.0	-2.275e+04	-90.89	136.40	15.17	1.123e+04	-5744.85
38	46	3.947e+04	1.323e+04	-9.78e-03	0.0	0.0	-2.717e+04	-129.72	157.71	17.37	-4.591e+04	3.947e+04
		-9178.77	-4.591e+04	6.51e-03	0.0	375.0	-2.577e+04	-129.72	157.71	17.37	1.323e+04	-9178.77
39	1	4889.83	1.681e+04	-6.32e-03	0.0	0.0	-1.443e+04	18.98	-64.52	7.89	1.681e+04	-2263.76
		-2263.76	-7510.38	-3.25e-03	0.0	377.0	-1.296e+04	18.98	-64.52	7.89	-7510.38	4889.83
39	2	3882.86	1.778e+04	-7.19e-03	0.0	0.0	-1.702e+04	3.63	-66.64	9.81	1.778e+04	2516.16
		2516.16	-7345.82	-3.59e-03	0.0	377.0	-1.555e+04	3.63	-66.64	9.81	-7345.82	3882.86
39	3	1418.91	1.970e+04	-0.01	0.0	0.0	-1.433e+04	-31.01	-71.06	10.83	1.970e+04	1418.91
		-1.027e+04	-7092.38	-4.23e-03	0.0	377.0	-1.286e+04	-31.01	-71.06	10.83	-7092.38	-1.027e+04
39	4	6198.82	2.066e+04	-0.01	0.0	0.0	-1.692e+04	-46.36	-73.19	12.75	2.066e+04	6198.82
		-1.128e+04	-6927.82	-4.57e-03	0.0	377.0	-1.545e+04	-46.36	-73.19	12.75	-6927.82	-1.128e+04
39	5	7649.06	1.219e+04	-3.97e-03	0.0	0.0	-1.113e+04	27.41	-47.95	5.32	1.219e+04	-2685.62
		-2685.62	-5884.40	-2.25e-03	0.0	377.0	-9994.10	27.41	-47.95	5.32	-5884.40	7649.06
39	6	6642.09	1.316e+04	-4.92e-03	0.0	0.0	-1.372e+04	12.06	-50.07	7.24	1.316e+04	2094.30
		2094.30	-5719.83	-2.59e-03	0.0	377.0	-1.259e+04	12.06	-50.07	7.24	-5719.83	6642.09
39	7	997.04	1.508e+04	-7.73e-03	0.0	0.0	-1.102e+04	-22.57	-54.50	8.26	1.508e+04	997.04
		-7512.78	-5466.40	-3.23e-03	0.0	377.0	-9892.51	-22.57	-54.50	8.26	-5466.40	-7512.78
39	8	5776.96	1.604e+04	-8.60e-03	0.0	0.0	-1.361e+04	-37.92	-56.62	10.17	1.604e+04	5776.96
		-8519.76	-5301.83	-3.57e-03	0.0	377.0	-1.248e+04	-37.92	-56.62	10.17	-5301.83	-8519.76
39	9	7296.08	1.874e+04	-8.07e-03	0.0	0.0	-1.961e+04	-11.72	-68.76	11.73	1.874e+04	7296.08
		2875.88	-7181.25	-3.93e-03	0.0	377.0	-1.814e+04	-11.72	-68.76	11.73	-7181.25	2875.88
39	10	314.11	1.883e+04	-9.02e-03	0.0	0.0	-1.436e+04	-16.01	-69.10	9.95	1.883e+04	314.11
		-5723.46	-7217.78	-3.94e-03	0.0	377.0	-1.289e+04	-16.01	-69.10	9.95	-7217.78	-5723.46
39	11	9873.94	2.076e+04	-0.01	0.0	0.0	-1.954e+04	-46.71	-73.34	13.79	2.076e+04	9873.94
		-7737.41	-6888.65	-4.61e-03	0.0	377.0	-1.817e+04	-46.71	-73.34	13.79	-6888.65	-7737.41
39	12	6874.21	1.412e+04	-5.86e-03	0.0	0.0	-1.631e+04	-3.29	-52.19	9.15	1.412e+04	6874.21
		5635.11	-5555.27	-2.93e-03	0.0	377.0	-1.518e+04	-3.29	-52.19	9.15	-5555.27	5635.11
39	13	-107.76	1.421e+04	-6.57e-03	0.0	0.0	-1.105e+04	-7.58	-52.53	7.37	1.421e+04	-107.76
		-2964.23	-5591.80	-2.94e-03	0.0	377.0	-9922.99	-7.58	-52.53	7.37	-5591.80	-2964.23
39	14	9452.08	1.614e+04	-8.32e-03	0.0	0.0	-1.624e+04	-38.28	-56.78	11.21	1.614e+04	9452.08
		-4978.18	-5262.67	-3.61e-03	0.0	377.0	-1.511e+04	-38.28	-56.78	11.21	-5262.67	-4978.18
39	15	4279.76	1.283e+04	-4.73e-03	0.0	0.0	-1.110e+04	16.31	-49.40	5.97	1.283e+04	-1867.25
		-1867.25	-5791.51	-2.47e-03	0.0	377.0	-9971.52	16.31	-49.40	5.97	-5791.51	4279.76
39	16	3608.45	1.348e+04	-5.31e-03	0.0	0.0	-1.283e+04	6.07	-50.82	7.25	1.348e+04	1319.36
		1319.36	-5681.80	-2.69e-03	0.0	377.0	-1.170e+04	6.07	-50.82	7.25	-5681.80	3608.45
39	17	587.85	1.476e+04	-7.30e-03	0.0	0.0	-1.103e+04	-17.02	-53.77	7.93	1.476e+04	587.85
		-5828.13	-5512.84	-3.12e-03	0.0	377.0	-9903.80	-17.02	-53.77	7.93	-5512.84	-5828.13
39	18	3774.47	1.540e+04	-7.88e-03	0.0	0.0	-1.276e+04	-27.25	-55.18	9.21	1.540e+04	3774.47
		-6499.45	-5403.13	-3.35e-03	0.0	377.0	-1.163e+04	-27.25	-55.18	9.21	-5403.13	-6499.45
39	19	4505.97	1.412e+04	-5.89e-03	0.0	0.0	-1.456e+04	-4.16	-52.23	8.53	1.412e+04	4505.97
		2937.13	-5572.09	-2.92e-03	0.0	377.0	-1.343e+04	-4.16	-52.23	8.53	-5572.09	2937.13
39	20	-148.68	1.418e+04	-6.53e-03	0.0	0.0	-1.106e+04	-7.02	-52.46	7.34	1.418e+04	-148.68
		-2795.76	-5596.44	-2.93e-03	0.0	377.0	-9924.12	-7.02	-52.46	7.34	-5596.44	-2795.76
39	21	6224.55	1.547e+04	-7.69e-03	0.0	0.0	-1.451e+04	-27.49	-55.29	9.90	1.547e+04	6224.55
		-4138.40	-5377.02	-3.38e-03	0.0	377.0	-1.338e+04	-27.49	-55.29	9.90	-5377.02	-4138.40
39	22	1.818e+04	3.313e+05	-3.61e-03	0.0	0.0	-1.127e+04	96.45	226.75	2388.99	2.458e+05	-1.818e+04
		-1.818e+04	2.458e+05	-2.14	0.0	377.0	-1.013e+04	96.45	226.75	2388.99	3.313e+05	1.818e+04
39	23	1.780e+04	-2.321e+05	-9.03e-03	0.0	0.0	-1.086e+04	-106.01	-294.81	-2371.21	-2.321e+05	1.780e+04
		-2.216e+04	-3.432e+05	2.14	0.0	377.0	-9730.51	-106.01	-294.81	-2371.21	-3.432e+05	-2.216e+04
39	24	4.460e+05	1.904e+04	2.03	0.0	0.0	-1.113e+04	-5496.60	-79.44	-521.07	1.904e+04	4.460e+05
		-1.626e+06	-1.090e+04	-3.67e-03	0.0	377.0	-9994.17	-5496.60	-79.44	-521.07	-1.090e+04	-1.626e+06
39	25	1.626e+06	1.002e+04	-1.99	0.0	0.0	-1.168e+04	5503.12	-29.77	511.20	1.002e+04	-4.485e+05
		-4.485e+05	-1200.67	-2.23e-03	0.0	377.0	-1.055e+04	5503.12	-29.77	511.20	-1200.67	1.626e+06
39	26	2.023e+04	2.397e+05	-3.81e-03	0.0	0.0	-1.129e+04	105.79	117.52	2309.69	1.954e+05	-1.965e+04
		-1.965e+04	1.954e+05	-1.63	0.0	377.0	-1.016e+04	105.79	117.52	2309.69	2.397e+05	2.023e+04
39	27	1.939e+04	-1.757e+05	-8.93e-03	0.0	0.0	-1.084e+04	-116.09	-202.01	-2294.25	-1.757e+05	1.939e+04
		-2.437e+04	-2.519e+05	1.62	0.0	377.0	-9704.66	-116.09	-202.01	-2294.25	-2.519e+05	-2.437e+04
39	28	6.103e+05	1.717e+04	0.80	0.0	0.0	-1.136e+04	-3838.95	-69.74	-139.89	1.717e+04	6.103e+05
		-8.370e+05	-9125.72	-3.08e-03	0.0	377.0	-1.023e+04	-3838.95	-69.74	-139.89	-9125.72	-8.370e+05
39	29	8.558e+05	1.107e+04	-0.82	0.0	0.0	-1.077e+04	3996.77	-35.30	155.21	1.107e+04	-6.510e+05
		-6.510e+05	-2241.11	-2.70e-03	0.0	377.0	-9642.90	3996.77	-35.30	155.21	-2241.11	8.558e+05
39	30	1.604e+04	3.649e+05	-2.31e-03	0.0	0.0	-1.126e+04	84.75	1052.83	2911.02	-3.200e+04	-1.591e+04
		-1.591e+04	-3.200e+04	-2.09	0.0	377.0	-1.013e+04	84.75	1052.83	2911.02	3.649e+05	1.604e+04
39	31	1.504e+04	4.664e+04	-0.01	0.0	0.0	-1.087e+04	-91.25	-1125.21	-2896.99	4.664e+04	1.504e+04
		-1.937e+04	-3.776e+05	2.09	0.0	377.0	-9739.52	-91.25	-1125.21	-2896.99	-3.776e+05	-1.937e+04

39	32	9.171e+05	1.879e+04	1.63	0.0	0.0	-1.115e+04	-6745.66	-78.24	-485.61	1.879e+04	9.171e+05
		-1.626e+06	-1.071e+04	-3.60e-03	0.0	377.0	-1.002e+04	-6745.66	-78.24	-485.61	-1.071e+04	-1.626e+06
39	33	1.626e+06	1.031e+04	-1.63	0.0	0.0	-1.124e+04	6738.53	-31.13	549.34	1.031e+04	9.144e+05
		-9.144e+05	-1422.29	-2.20e-03	0.0	377.0	-1.010e+04	6738.53	-31.13	549.34	-1422.29	1.626e+06
39	34	1.604e+04	3.649e+05	-2.31e-03	0.0	0.0	-1.126e+04	84.75	1052.83	2911.02	-3.200e+04	-1.591e+04
		-1.591e+04	-3.200e+04	-2.09	0.0	377.0	-1.013e+04	84.75	1052.83	2911.02	3.649e+05	1.604e+04
39	35	1.504e+04	4.664e+04	-0.01	0.0	0.0	-1.087e+04	-91.25	-1125.21	-2896.99	4.664e+04	1.504e+04
		-1.937e+04	-3.776e+05	2.09	0.0	377.0	-9739.52	-91.25	-1125.21	-2896.99	-3.776e+05	-1.937e+04
39	36	8.632e+05	1.736e+04	1.01	0.0	0.0	-1.111e+04	-5295.19	-70.90	-194.82	1.736e+04	8.632e+05
		-1.133e+06	-9372.21	-3.15e-03	0.0	377.0	-9975.63	-5295.19	-70.90	-194.82	-9372.21	-1.133e+06
39	37	1.136e+06	1.104e+04	-1.01	0.0	0.0	-1.108e+04	5396.13	-35.02	200.51	1.104e+04	-8.979e+05
		-8.979e+05	-2160.70	-2.64e-03	0.0	377.0	-9952.76	5396.13	-35.02	200.51	-2160.70	1.136e+06
39	38	4279.76	1.283e+04	-4.73e-03	0.0	0.0	-1.110e+04	16.31	-49.40	5.97	1.283e+04	-1867.25
		-1867.25	-5791.51	-2.47e-03	0.0	377.0	-9971.52	16.31	-49.40	5.97	-5791.51	4279.76
39	39	-148.68	1.418e+04	-6.53e-03	0.0	0.0	-1.106e+04	-7.02	-52.46	7.34	1.418e+04	-148.68
		-2795.76	-5596.44	-2.93e-03	0.0	377.0	-9924.12	-7.02	-52.46	7.34	-5596.44	-2795.76
39	40	4011.24	1.309e+04	-4.96e-03	0.0	0.0	-1.179e+04	12.21	-49.97	6.48	1.309e+04	-592.61
		-592.61	-5747.62	-2.56e-03	0.0	377.0	-1.066e+04	12.21	-49.97	6.48	-5747.62	4011.24
39	41	-394.19	1.399e+04	-6.27e-03	0.0	0.0	-1.106e+04	-3.69	-52.02	7.14	1.399e+04	-394.19
		-1784.97	-5624.31	-2.86e-03	0.0	377.0	-9930.89	-3.69	-52.02	7.14	-5624.31	-1784.97
39	42	880.46	1.425e+04	-6.50e-03	0.0	0.0	-1.175e+04	-7.78	-52.59	7.66	1.425e+04	880.46
		-2053.50	-5580.42	-2.95e-03	0.0	377.0	-1.062e+04	-7.78	-52.59	7.66	-5580.42	-2053.50
39	43	4279.76	1.283e+04	-4.73e-03	0.0	0.0	-1.110e+04	16.31	-49.40	5.97	1.283e+04	-1867.25
		-1867.25	-5791.51	-2.47e-03	0.0	377.0	-9971.52	16.31	-49.40	5.97	-5791.51	4279.76
39	44	-394.19	1.399e+04	-6.27e-03	0.0	0.0	-1.106e+04	-3.69	-52.02	7.14	1.399e+04	-394.19
		-1784.97	-5624.31	-2.86e-03	0.0	377.0	-9930.89	-3.69	-52.02	7.14	-5624.31	-1784.97
39	45	4279.76	1.283e+04	-4.73e-03	0.0	0.0	-1.110e+04	16.31	-49.40	5.97	1.283e+04	-1867.25
		-1867.25	-5791.51	-2.47e-03	0.0	377.0	-9971.52	16.31	-49.40	5.97	-5791.51	4279.76
39	46	-394.19	1.399e+04	-6.27e-03	0.0	0.0	-1.106e+04	-3.69	-52.02	7.14	1.399e+04	-394.19
		-1784.97	-5624.31	-2.86e-03	0.0	377.0	-9930.89	-3.69	-52.02	7.14	-5624.31	-1784.97
40	1	1.945e+04	1.641e+04	-0.02	0.0	0.0	-3.836e+04	-340.31	194.06	24.29	-5.636e+04	1.945e+04
		-1.082e+05	-5.636e+04	7.94e-03	0.0	375.0	-3.653e+04	-340.31	194.06	24.29	1.641e+04	-1.082e+05
40	2	5837.67	1.819e+04	-0.02	0.0	0.0	-4.152e+04	-266.63	213.39	27.86	-6.183e+04	5837.67
		-9.415e+04	-6.183e+04	8.68e-03	0.0	375.0	-3.970e+04	-266.63	213.39	27.86	1.819e+04	-9.415e+04
40	3	2.853e+04	2.169e+04	-0.02	0.0	0.0	-4.769e+04	-520.41	250.88	29.72	-7.240e+04	2.853e+04
		-1.666e+05	-7.240e+04	0.01	0.0	375.0	-4.586e+04	-520.41	250.88	29.72	2.169e+04	-1.666e+05
40	4	1.492e+04	2.347e+04	-0.02	0.0	0.0	-5.085e+04	-446.73	270.22	33.29	-7.786e+04	1.492e+04
		-1.526e+05	-7.786e+04	0.01	0.0	375.0	-4.902e+04	-446.73	270.22	33.29	2.347e+04	-1.526e+05
40	5	1.263e+04	1.127e+04	-0.01	0.0	0.0	-2.712e+04	-215.60	134.70	17.29	-3.924e+04	1.263e+04
		-6.822e+04	-3.924e+04	5.55e-03	0.0	375.0	-2.571e+04	-215.60	134.70	17.29	1.127e+04	-6.822e+04
40	6	-979.89	1.305e+04	-0.01	0.0	0.0	-3.028e+04	-141.92	154.03	20.86	-4.471e+04	-979.89
		-5.420e+04	-4.471e+04	6.29e-03	0.0	375.0	-2.887e+04	-141.92	154.03	20.86	1.305e+04	-5.420e+04
40	7	2.172e+04	1.655e+04	-0.02	0.0	0.0	-3.645e+04	-395.70	191.53	22.72	-5.528e+04	2.172e+04
		-1.267e+05	-5.528e+04	7.72e-03	0.0	375.0	-3.504e+04	-395.70	191.53	22.72	1.655e+04	-1.267e+05
40	8	8105.50	1.833e+04	-0.02	0.0	0.0	-3.961e+04	-322.02	210.86	26.29	-6.075e+04	8105.50
		-1.127e+05	-6.075e+04	8.46e-03	0.0	375.0	-3.820e+04	-322.02	210.86	26.29	1.833e+04	-1.127e+05
40	9	-7772.53	1.998e+04	-0.02	0.0	0.0	-4.468e+04	-192.95	232.72	31.43	-6.729e+04	-7772.53
		-8.013e+04	-6.729e+04	9.43e-03	0.0	375.0	-4.286e+04	-192.95	232.72	31.43	1.998e+04	-8.013e+04
40	10	2.581e+04	2.010e+04	-0.02	0.0	0.0	-4.489e+04	-466.38	233.84	28.09	-6.758e+04	2.581e+04
		-1.491e+05	-6.758e+04	9.46e-03	0.0	375.0	-4.306e+04	-466.38	233.84	28.09	2.010e+04	-1.491e+05
40	11	-1412.75	2.367e+04	-0.02	0.0	0.0	-5.121e+04	-319.02	272.50	35.23	-7.852e+04	-1412.75
		-1.210e+05	-7.852e+04	0.01	0.0	375.0	-4.938e+04	-319.02	272.50	35.23	2.367e+04	-1.210e+05
40	12	-1.459e+04	1.484e+04	-0.02	0.0	0.0	-3.344e+04	-68.24	173.36	24.43	-5.018e+04	-1.459e+04
		-4.018e+04	-5.018e+04	7.04e-03	0.0	375.0	-3.203e+04	-68.24	173.36	24.43	1.484e+04	-4.018e+04
40	13	1.899e+04	1.496e+04	-0.01	0.0	0.0	-3.365e+04	-341.67	174.48	21.09	-5.047e+04	1.899e+04
		-1.091e+05	-5.047e+04	7.07e-03	0.0	375.0	-3.224e+04	-341.67	174.48	21.09	1.496e+04	-1.091e+05
40	14	-8230.31	1.853e+04	-0.02	0.0	0.0	-3.997e+04	-194.31	213.14	28.23	-6.140e+04	-8230.31
		-8.110e+04	-6.140e+04	8.56e-03	0.0	375.0	-3.856e+04	-194.31	213.14	28.23	1.853e+04	-8.110e+04
40	15	1.465e+04	1.244e+04	-0.01	0.0	0.0	-2.919e+04	-255.62	147.33	18.50	-4.281e+04	1.465e+04
		-8.121e+04	-4.281e+04	6.03e-03	0.0	375.0	-2.778e+04	-255.62	147.33	18.50	1.244e+04	-8.121e+04
40	16	5575.82	1.363e+04	-0.01	0.0	0.0	-3.130e+04	-206.50	160.22	20.88	-4.645e+04	5575.82
		-7.186e+04	-4.645e+04	6.53e-03	0.0	375.0	-2.989e+04	-206.50	160.22	20.88	1.363e+04	-7.186e+04
40	17	2.071e+04	1.596e+04	-0.01	0.0	0.0	-3.541e+04	-375.68	185.22	22.12	-5.350e+04	2.071e+04
		-1.202e+05	-5.350e+04	7.48e-03	0.0	375.0	-3.400e+04	-375.68	185.22	22.12	1.596e+04	-1.202e+05
40	18	1.163e+04	1.715e+04	-0.02	0.0	0.0	-3.752e+04	-326.56	198.10	24.50	-5.714e+04	1.163e+04
		-1.108e+05	-5.714e+04	7.97e-03	0.0	375.0	-3.611e+04	-326.56	198.10	24.50	1.715e+04	-1.108e+05
40	19	-3497.64	1.482e+04	-0.01	0.0	0.0	-3.340e+04	-157.38	173.10	23.26	-5.009e+04	-3497.64
		-6.251e+04	-5.009e+04	7.02e-03	0.0	375.0	-3.200e+04	-157.38	173.10	23.26	1.482e+04	-6.251e+04
40	20	1.889e+04	1.491e+04	-0.01	0.0	0.0	-3.354e+04	-339.66	173.85	21.03	-5.029e+04	1.889e+04
		-1.085e+05	-5.029e+04	7.04e-03	0.0	375.0	-3.214e+04	-339.66	173.85	21.03	1.491e+04	-1.085e+05
40	21	742.21	1.728e+04	-0.02	0.0	0.0	-3.776e+04	-241.43	199.62	25.79	-5.758e+04	742.21
		-8.979e+04	-5.758e+04	8.04e-03	0.0	375.0	-3.635e+04	-241.43	199.62	25.79	1.728e+04	-8.979e+04
40	22	6.335e+04	7.708e+05	-6.55e-03	0.0	0.0	-3.332e+04	-556.40	5925.46	3546.30	-1.451e+06	6.335e+04
		-1.453e+05	-1.451e+06	-2.94	0.0	375.0	-3.191e+04	-556.40	5925.46	3546.30	7.708e+05	-1.453e+05
40	23	-2.376e+04	1.451e+06	-0.02	0.0	0.0	-3.254e+04	-113.76	-5921.63	-3498.56	1.451e+06	-2.376e+04
		-6.642e+04	-7.696e+05	2.93	0.0	375.0	-3.113e+04	-113.76	-5921.63	-3498.56	-7.696e+05	-6.642e+04
40	24	2.467e+06	1.486e+04	2.75	0.0	0.0	-2.971e+04	-1.184e+04	162.43	-1523.32	-4.605e+04	2.467e+06

		-1.973e+06	-4.605e+04	6.65e-03	0.0	375.0	-2.831e+04	-1.184e+04	162.43	-1523.32	1.486e+04	-1.973e+06
40	25	1.977e+06	1.503e+04	-2.71	0.0	0.0	-3.539e+04	1.185e+04	187.17	1515.66	-5.516e+04	-2.467e+06
		-2.467e+06	-5.516e+04	-8.49e-03	0.0	375.0	-3.398e+04	1.185e+04	187.17	1515.66	1.503e+04	1.977e+06
40	26	6.412e+04	6.427e+05	-6.82e-03	0.0	0.0	-3.335e+04	-560.60	5578.99	3257.32	-1.449e+06	6.412e+04
		-1.461e+05	-1.449e+06	-2.11	0.0	375.0	-3.194e+04	-560.60	5578.99	3257.32	6.427e+05	-1.461e+05
40	27	-2.503e+04	1.449e+06	-0.02	0.0	0.0	-3.250e+04	-107.07	-5601.77	-3211.40	1.449e+06	-2.503e+04
		-6.519e+04	-6.515e+05	2.09	0.0	375.0	-3.110e+04	-107.07	-5601.77	-3211.40	-6.515e+05	-6.519e+04
40	28	2.139e+06	1.452e+04	0.84	0.0	0.0	-2.930e+04	-9831.43	160.37	-593.08	-4.562e+04	2.139e+06
		-1.547e+06	-4.562e+04	6.33e-03	0.0	375.0	-2.789e+04	-9831.43	160.37	-593.08	1.452e+04	-1.547e+06
40	29	1.298e+06	1.478e+04	-0.88	0.0	0.0	-3.570e+04	9092.64	182.19	642.22	-5.354e+04	-2.112e+06
		-2.112e+06	-5.354e+04	7.58e-03	0.0	375.0	-3.429e+04	9092.64	182.19	642.22	1.478e+04	1.298e+06
40	30	6.273e+04	4.479e+05	-6.88e-03	0.0	0.0	-3.333e+04	-552.26	5058.23	3096.97	-1.449e+06	6.273e+04
		-1.444e+05	-1.449e+06	-2.03	0.0	375.0	-3.192e+04	-552.26	5058.23	3096.97	4.479e+05	-1.444e+05
40	31	-2.180e+04	1.449e+06	-0.02	0.0	0.0	-3.254e+04	-124.64	-5067.19	-3045.92	1.449e+06	-2.180e+04
		-6.854e+04	-4.515e+05	2.01	0.0	375.0	-3.114e+04	-124.64	-5067.19	-3045.92	-4.515e+05	-6.854e+04
40	32	2.465e+06	1.484e+04	1.68	0.0	0.0	-2.942e+04	-1.057e+04	162.27	-1351.98	-4.601e+04	2.465e+06
		-1.500e+06	-4.601e+04	6.61e-03	0.0	375.0	-2.802e+04	-1.057e+04	162.27	-1351.98	1.484e+04	-1.500e+06
40	33	1.527e+06	1.496e+04	-1.69	0.0	0.0	-3.558e+04	1.064e+04	186.89	1377.71	-5.512e+04	-2.465e+06
		-2.465e+06	-5.512e+04	-8.42e-03	0.0	375.0	-3.417e+04	1.064e+04	186.89	1377.71	1.496e+04	1.527e+06
40	34	6.273e+04	4.479e+05	-6.88e-03	0.0	0.0	-3.333e+04	-552.26	5058.23	3096.97	-1.449e+06	6.273e+04
		-1.444e+05	-1.449e+06	-2.03	0.0	375.0	-3.192e+04	-552.26	5058.23	3096.97	4.479e+05	-1.444e+05
40	35	-2.180e+04	1.449e+06	-0.02	0.0	0.0	-3.254e+04	-124.64	-5067.19	-3045.92	1.449e+06	-2.180e+04
		-6.854e+04	-4.515e+05	2.01	0.0	375.0	-3.114e+04	-124.64	-5067.19	-3045.92	-4.515e+05	-6.854e+04
40	36	2.208e+06	1.458e+04	0.91	0.0	0.0	-2.916e+04	-9805.68	159.88	-611.60	-4.538e+04	2.208e+06
		-1.469e+06	-4.538e+04	6.28e-03	0.0	375.0	-2.775e+04	-9805.68	159.88	-611.60	1.458e+04	-1.469e+06
40	37	1.218e+06	1.486e+04	-0.93	0.0	0.0	-3.593e+04	8991.45	183.83	631.82	-5.408e+04	-2.154e+06
		-2.154e+06	-5.408e+04	7.67e-03	0.0	375.0	-3.452e+04	8991.45	183.83	631.82	1.486e+04	1.218e+06
40	38	1.465e+04	1.244e+04	-0.01	0.0	0.0	-2.919e+04	-255.62	147.33	18.50	-4.281e+04	1.465e+04
		-8.121e+04	-4.281e+04	6.03e-03	0.0	375.0	-2.778e+04	-255.62	147.33	18.50	1.244e+04	-8.121e+04
40	39	1.889e+04	1.491e+04	-0.01	0.0	0.0	-3.354e+04	-339.66	173.85	21.03	-5.029e+04	1.889e+04
		-1.085e+05	-5.029e+04	7.04e-03	0.0	375.0	-3.214e+04	-339.66	173.85	21.03	1.491e+04	-1.085e+05
40	40	1.102e+04	1.292e+04	-0.01	0.0	0.0	-3.003e+04	-235.97	152.49	19.45	-4.426e+04	1.102e+04
		-7.747e+04	-4.426e+04	6.23e-03	0.0	375.0	-2.863e+04	-235.97	152.49	19.45	1.292e+04	-7.747e+04
40	41	1.828e+04	1.455e+04	-0.01	0.0	0.0	-3.292e+04	-327.66	170.06	20.67	-4.922e+04	1.828e+04
		-1.046e+05	-4.922e+04	6.90e-03	0.0	375.0	-3.152e+04	-327.66	170.06	20.67	1.455e+04	-1.046e+05
40	42	1.465e+04	1.503e+04	-0.01	0.0	0.0	-3.376e+04	-308.01	175.22	21.62	-5.068e+04	1.465e+04
		-1.008e+05	-5.068e+04	7.10e-03	0.0	375.0	-3.236e+04	-308.01	175.22	21.62	1.503e+04	-1.008e+05
40	43	1.465e+04	1.244e+04	-0.01	0.0	0.0	-2.919e+04	-255.62	147.33	18.50	-4.281e+04	1.465e+04
		-8.121e+04	-4.281e+04	6.03e-03	0.0	375.0	-2.778e+04	-255.62	147.33	18.50	1.244e+04	-8.121e+04
40	44	1.828e+04	1.455e+04	-0.01	0.0	0.0	-3.292e+04	-327.66	170.06	20.67	-4.922e+04	1.828e+04
		-1.046e+05	-4.922e+04	6.90e-03	0.0	375.0	-3.152e+04	-327.66	170.06	20.67	1.455e+04	-1.046e+05
40	45	1.465e+04	1.244e+04	-0.01	0.0	0.0	-2.919e+04	-255.62	147.33	18.50	-4.281e+04	1.465e+04
		-8.121e+04	-4.281e+04	6.03e-03	0.0	375.0	-2.778e+04	-255.62	147.33	18.50	1.244e+04	-8.121e+04
40	46	1.828e+04	1.455e+04	-0.01	0.0	0.0	-3.292e+04	-327.66	170.06	20.67	-4.922e+04	1.828e+04
		-1.046e+05	-4.922e+04	6.90e-03	0.0	375.0	-3.152e+04	-327.66	170.06	20.67	1.455e+04	-1.046e+05
41	1	1.320e+05	1.677e+04	-5.98e-03	0.0	0.0	-1.766e+04	-738.97	-61.33	-4.92	1.677e+04	1.320e+05
		-1.466e+05	-6354.18	-3.55e-03	0.0	377.0	-1.619e+04	-738.97	-61.33	-4.92	-6354.18	-1.466e+05
41	2	1.397e+05	1.785e+04	-6.79e-03	0.0	0.0	-2.095e+04	-812.45	-63.84	-5.71	1.785e+04	1.397e+05
		-1.666e+05	-6213.10	-3.92e-03	0.0	377.0	-1.948e+04	-812.45	-63.84	-5.71	-6213.10	-1.666e+05
41	3	1.634e+05	1.997e+04	-0.01	0.0	0.0	-1.744e+04	-835.67	-68.88	-6.98	1.997e+04	1.634e+05
		-1.516e+05	-5995.92	-4.61e-03	0.0	377.0	-1.597e+04	-835.67	-68.88	-6.98	-5995.92	-1.516e+05
41	4	1.711e+05	2.106e+04	-0.01	0.0	0.0	-2.074e+04	-909.15	-71.39	-7.77	2.106e+04	1.711e+05
		-1.717e+05	-5854.85	-4.98e-03	0.0	377.0	-1.927e+04	-909.15	-71.39	-7.77	-5854.85	-1.717e+05
41	5	9.352e+04	1.208e+04	4.15e-03	0.0	0.0	-1.364e+04	-543.64	-45.24	-3.26	1.208e+04	9.352e+04
		-1.114e+05	-4979.69	-2.46e-03	0.0	377.0	-1.251e+04	-543.64	-45.24	-3.26	-4979.69	-1.114e+05
41	6	1.012e+05	1.316e+04	5.79e-03	0.0	0.0	-1.693e+04	-617.13	-47.75	-4.05	1.316e+04	1.012e+05
		-1.315e+05	-4838.61	-2.83e-03	0.0	377.0	-1.580e+04	-617.13	-47.75	-4.05	-4838.61	-1.315e+05
41	7	1.249e+05	1.528e+04	-8.26e-03	0.0	0.0	-1.342e+04	-640.34	-52.79	-5.32	1.528e+04	1.249e+05
		-1.165e+05	-4621.44	-3.52e-03	0.0	377.0	-1.229e+04	-640.34	-52.79	-5.32	-4621.44	-1.165e+05
41	8	1.326e+05	1.637e+04	-8.28e-03	0.0	0.0	-1.672e+04	-713.83	-55.30	-6.11	1.637e+04	1.326e+05
		-1.366e+05	-4480.36	-3.89e-03	0.0	377.0	-1.559e+04	-713.83	-55.30	-6.11	-4480.36	-1.366e+05
41	9	1.474e+05	1.894e+04	-7.60e-03	0.0	0.0	-2.425e+04	-885.94	-66.34	-6.50	1.894e+04	1.474e+05
		-1.866e+05	-6072.03	-4.29e-03	0.0	377.0	-2.278e+04	-885.94	-66.34	-6.50	-6072.03	-1.866e+05
41	10	1.540e+05	1.901e+04	-9.34e-03	0.0	0.0	-1.751e+04	-806.66	-66.62	-6.36	1.901e+04	1.540e+05
		-1.501e+05	-6103.40	-4.29e-03	0.0	377.0	-1.604e+04	-806.66	-66.62	-6.36	-6103.40	-1.501e+05
41	11	1.693e+05	2.118e+04	-0.01	0.0	0.0	-2.410e+04	-953.63	-71.63	-7.94	2.118e+04	1.693e+05
		-1.902e+05	-5821.25	-5.04e-03	0.0	377.0	-2.263e+04	-953.63	-71.63	-7.94	-5821.25	-1.902e+05
41	12	1.088e+05	1.425e+04	7.43e-03	0.0	0.0	-2.023e+04	-690.62	-50.25	-4.84	1.425e+04	1.088e+05
		-1.515e+05	-4697.54	-3.20e-03	0.0	377.0	-1.910e+04	-690.62	-50.25	-4.84	-4697.54	-1.515e+05
41	13	1.155e+05	1.432e+04	-6.69e-03	0.0	0.0	-1.349e+04	-611.33	-50.53	-4.70	1.432e+04	1.155e+05
		-1.150e+05	-4728.91	-3.20e-03	0.0	377.0	-1.236e+04	-611.33	-50.53	-4.70	-4728.91	-1.150e+05
41	14	1.308e+05	1.649e+04	-7.93e-03	0.0	0.0	-2.008e+04	-758.31	-55.54	-6.28	1.649e+04	1.308e+05
		-1.551e+05	-4446.76	-3.94e-03	0.0	377.0	-1.895e+04	-758.31	-55.54	-6.28	-4446.76	-1.551e+05
41	15	1.005e+05	1.279e+04	-4.47e-03	0.0	0.0	-1.359e+04	-565.13	-46.92	-3.72	1.279e+04	1.005e+05
		-1.126e+05	-4900.08	-2.69e-03	0.0	377.0	-1.246e+04	-565.13	-46.92	-3.72	-4900.08	-1.126e+05
41	16	1.056e+05	1.351e+04	-5.01e-03	0.0	0.0	-1.579e+04	-614.12	-48.59	-4.24	1.351e+04	1.056e+05
		-1.259e+05	-4806.03	-2.94e-03	0.0	377.0	-1.466e+04	-614.12	-48.59	-4.24	-4806.03	-1.259e+05

41	17	1.214e+05	1.493e+04	-7.68e-03	0.0	0.0	-1.345e+04	-629.60	-51.95	-5.09	1.493e+04	1.214e+05
		-1.160e+05	-4661.24	-3.40e-03	0.0	377.0	-1.232e+04	-629.60	-51.95	-5.09	-4661.24	-1.160e+05
41	18	1.265e+05	1.565e+04	-7.58e-03	0.0	0.0	-1.564e+04	-678.59	-53.63	-5.61	1.565e+04	1.265e+05
		-1.293e+05	-4567.19	-3.65e-03	0.0	377.0	-1.451e+04	-678.59	-53.63	-5.61	-4567.19	-1.293e+05
41	19	1.107e+05	1.424e+04	-5.55e-03	0.0	0.0	-1.798e+04	-663.11	-50.26	-4.77	1.424e+04	1.107e+05
		-1.393e+05	-4711.98	-3.19e-03	0.0	377.0	-1.685e+04	-663.11	-50.26	-4.77	-4711.98	-1.393e+05
41	20	1.151e+05	1.428e+04	-6.63e-03	0.0	0.0	-1.349e+04	-610.26	-50.44	-4.68	1.428e+04	1.151e+05
		-1.149e+05	-4732.89	-3.19e-03	0.0	377.0	-1.236e+04	-610.26	-50.44	-4.68	-4732.89	-1.149e+05
41	21	1.254e+05	1.573e+04	-7.35e-03	0.0	0.0	-1.788e+04	-708.24	-53.79	-5.73	1.573e+04	1.254e+05
		-1.417e+05	-4544.79	-3.68e-03	0.0	377.0	-1.675e+04	-708.24	-53.79	-5.73	-4544.79	-1.417e+05
41	22	1.272e+05	2.989e+05	-5.72e-03	0.0	0.0	-1.364e+04	-688.38	-43.88	329.31	2.989e+05	1.272e+05
		-1.323e+05	2.008e+05	-2.15	0.0	377.0	-1.251e+04	-688.38	-43.88	329.31	2.008e+05	1.323e+05
41	23	1.001e+05	-2.865e+05	-9.00e-03	0.0	0.0	-1.337e+04	-526.73	-14.94	-329.31	-2.865e+05	1.001e+05
		-9.846e+04	-2.921e+05	2.15	0.0	377.0	-1.224e+04	-526.73	-14.94	-329.31	-2.921e+05	-9.846e+04
41	24	4.372e+05	1.059e+04	2.03	0.0	0.0	-1.290e+04	-5539.51	-32.74	-539.56	1.059e+04	4.372e+05
		-1.651e+06	-1755.75	-2.53e-03	0.0	377.0	-1.177e+04	-5539.51	-32.74	-539.56	-1755.75	-1.651e+06
41	25	1.651e+06	1.845e+04	-1.99	0.0	0.0	-1.473e+04	5526.77	-70.84	509.54	1.845e+04	-1.651e+06
		-4.328e+05	-8252.55	-3.89e-03	0.0	377.0	-1.360e+04	5526.77	-70.84	509.54	-8252.55	-4.328e+05
41	26	1.282e+05	2.492e+05	-5.77e-03	0.0	0.0	-1.366e+04	-694.61	-128.40	283.25	2.492e+05	1.282e+05
		-1.336e+05	2.008e+05	-1.63	0.0	377.0	-1.252e+04	-694.61	-128.40	283.25	2.008e+05	-1.336e+05
41	27	9.896e+04	-2.112e+05	-8.84e-03	0.0	0.0	-1.336e+04	-519.48	45.73	-291.38	-2.112e+05	9.896e+04
		-9.688e+04	-2.285e+05	1.63	0.0	377.0	-1.223e+04	-519.48	45.73	-291.38	-2.285e+05	-9.688e+04
41	28	6.988e+05	1.107e+04	0.80	0.0	0.0	-1.299e+04	-4473.63	-35.32	-154.88	1.107e+04	6.988e+05
		-9.877e+05	-2248.60	-2.75e-03	0.0	377.0	-1.186e+04	-4473.63	-35.32	-154.88	-2248.60	-9.877e+05
41	29	7.579e+05	1.728e+04	-0.82	0.0	0.0	-1.429e+04	3199.82	-65.33	146.81	1.728e+04	-7.579e+05
		-4.484e+05	-7352.75	-3.54e-03	0.0	377.0	-1.316e+04	3199.82	-65.33	146.81	-7352.75	-4.484e+05
41	30	1.300e+05	3.133e+05	-5.51e-03	0.0	0.0	-1.365e+04	-702.96	774.53	969.86	3.133e+05	1.300e+05
		-1.350e+05	2.131e+04	-2.10	0.0	377.0	-1.252e+04	-702.96	774.53	969.86	2.131e+04	-1.350e+05
41	31	9.791e+04	-4056.57	-0.01	0.0	0.0	-1.337e+04	-515.59	-850.33	-963.34	-4056.57	9.791e+04
		-9.647e+04	-3.246e+05	2.10	0.0	377.0	-1.224e+04	-515.59	-850.33	-963.34	-3.246e+05	-9.647e+04
41	32	9.087e+05	1.065e+04	1.63	0.0	0.0	-1.261e+04	-6789.51	-33.14	-500.05	1.065e+04	9.087e+05
		-1.651e+06	-1839.46	-2.53e-03	0.0	377.0	-1.148e+04	-6789.51	-33.14	-500.05	-1839.46	-1.651e+06
41	33	1.593e+06	1.837e+04	-1.63	0.0	0.0	-1.492e+04	6563.45	-70.46	540.05	1.837e+04	-1.593e+06
		-8.809e+05	-8193.61	-3.91e-03	0.0	377.0	-1.379e+04	6563.45	-70.46	540.05	-8193.61	-8.809e+05
41	34	1.300e+05	3.133e+05	-5.51e-03	0.0	0.0	-1.365e+04	-702.96	774.53	969.86	3.133e+05	1.300e+05
		-1.350e+05	2.131e+04	-2.10	0.0	377.0	-1.252e+04	-702.96	774.53	969.86	2.131e+04	-1.350e+05
41	35	9.791e+04	-4056.57	-0.01	0.0	0.0	-1.337e+04	-515.59	-850.33	-963.34	-4056.57	9.791e+04
		-9.647e+04	-3.246e+05	2.10	0.0	377.0	-1.224e+04	-515.59	-850.33	-963.34	-3.246e+05	-9.647e+04
41	36	9.379e+05	1.085e+04	1.01	0.0	0.0	-1.298e+04	-5885.26	-34.26	-204.11	1.085e+04	9.379e+05
		-1.281e+06	-2065.18	-2.69e-03	0.0	377.0	-1.185e+04	-5885.26	-34.26	-204.11	-2065.18	-1.281e+06
41	37	1.035e+06	1.752e+04	-1.01	0.0	0.0	-1.432e+04	4557.52	-66.42	186.33	1.752e+04	-1.035e+06
		-6.837e+05	-7516.60	-3.60e-03	0.0	377.0	-1.318e+04	4557.52	-66.42	186.33	-7516.60	-6.837e+05
41	38	1.005e+05	1.279e+04	-4.47e-03	0.0	0.0	-1.359e+04	-565.13	-46.92	-3.72	1.279e+04	1.005e+05
		-1.126e+05	-4900.08	-2.69e-03	0.0	377.0	-1.246e+04	-565.13	-46.92	-3.72	-4900.08	-1.126e+05
41	39	1.151e+05	1.428e+04	-6.63e-03	0.0	0.0	-1.349e+04	-610.26	-50.44	-4.68	1.428e+04	1.151e+05
		-1.149e+05	-4732.89	-3.19e-03	0.0	377.0	-1.236e+04	-610.26	-50.44	-4.68	-4732.89	-1.149e+05
41	40	1.025e+05	1.308e+04	-4.68e-03	0.0	0.0	-1.447e+04	-584.73	-47.59	-3.93	1.308e+04	1.025e+05
		-1.179e+05	-4862.46	-2.79e-03	0.0	377.0	-1.334e+04	-584.73	-47.59	-3.93	-4862.46	-1.179e+05
41	41	1.130e+05	1.407e+04	-6.28e-03	0.0	0.0	-1.350e+04	-603.81	-49.94	-4.54	1.407e+04	1.130e+05
		-1.146e+05	-4756.78	-3.12e-03	0.0	377.0	-1.237e+04	-603.81	-49.94	-4.54	-4756.78	-1.146e+05
41	42	1.151e+05	1.436e+04	-6.23e-03	0.0	0.0	-1.438e+04	-623.41	-50.61	-4.75	1.436e+04	1.151e+05
		-1.199e+05	-4719.16	-3.22e-03	0.0	377.0	-1.325e+04	-623.41	-50.61	-4.75	-4719.16	-1.199e+05
41	43	1.005e+05	1.279e+04	-4.47e-03	0.0	0.0	-1.359e+04	-565.13	-46.92	-3.72	1.279e+04	1.005e+05
		-1.126e+05	-4900.08	-2.69e-03	0.0	377.0	-1.246e+04	-565.13	-46.92	-3.72	-4900.08	-1.126e+05
41	44	1.130e+05	1.407e+04	-6.28e-03	0.0	0.0	-1.350e+04	-603.81	-49.94	-4.54	1.407e+04	1.130e+05
		-1.146e+05	-4756.78	-3.12e-03	0.0	377.0	-1.237e+04	-603.81	-49.94	-4.54	-4756.78	-1.146e+05
41	45	1.005e+05	1.279e+04	-4.47e-03	0.0	0.0	-1.359e+04	-565.13	-46.92	-3.72	1.279e+04	1.005e+05
		-1.126e+05	-4900.08	-2.69e-03	0.0	377.0	-1.246e+04	-565.13	-46.92	-3.72	-4900.08	-1.126e+05
41	46	1.130e+05	1.407e+04	-6.28e-03	0.0	0.0	-1.350e+04	-603.81	-49.94	-4.54	1.407e+04	1.130e+05
		-1.146e+05	-4756.78	-3.12e-03	0.0	377.0	-1.237e+04	-603.81	-49.94	-4.54	-4756.78	-1.146e+05
42	1	2.782e+05	1.190e+04	-0.03	0.0	0.0	-2.708e+04	905.07	170.35	23.47	-5.198e+04	-2.782e+05
		-6.116e+04	-5.198e+04	7.92e-03	0.0	375.0	-2.525e+04	905.07	170.35	23.47	1.190e+04	-6.116e+04
42	2	2.786e+05	1.581e+04	-0.03	0.0	0.0	-2.877e+04	933.48	195.70	31.17	-5.758e+04	-2.786e+05
		-7.142e+04	-5.758e+04	8.30e-03	0.0	375.0	-2.694e+04	933.48	195.70	31.17	1.581e+04	-7.142e+04
42	3	4.685e+05	2.411e+04	-0.04	0.0	0.0	-3.223e+04	1651.89	249.41	18.79	-6.942e+04	-4.685e+05
		-1.510e+05	-6.942e+04	9.16e-03	0.0	375.0	-3.040e+04	1651.89	249.41	18.79	2.411e+04	-1.510e+05
42	4	4.689e+05	2.801e+04	-0.04	0.0	0.0	-3.391e+04	1680.31	274.76	26.48	-7.502e+04	-4.689e+05
		-1.612e+05	-7.502e+04	9.64e-03	0.0	375.0	-3.209e+04	1680.31	274.76	26.48	2.801e+04	-1.612e+05
42	5	1.652e+05	6026.94	-0.02	0.0	0.0	-1.951e+04	504.71	110.76	19.25	-3.551e+04	-1.652e+05
		-2.402e+04	-3.551e+04	5.79e-03	0.0	375.0	-1.811e+04	504.71	110.76	19.25	6026.94	-2.402e+04
42	6	1.656e+05	9929.98	-0.02	0.0	0.0	-2.120e+04	533.13	136.11	26.95	-4.111e+04	-1.656e+05
		-3.429e+04	-4.111e+04	6.17e-03	0.0	375.0	-1.979e+04	533.13	136.11	26.95	9929.98	-3.429e+04
42	7	3.555e+05	1.823e+04	-0.03	0.0	0.0	-2.466e+04	1251.54	189.82	14.57	-5.295e+04	-3.555e+05
		-1.138e+05	-5.295e+04	7.01e-03	0.0	375.0	-2.325e+04	1251.54	189.82	14.57	1.823e+04	-1.138e+05
42	8	3.559e+05	2.214e+04	-0.03	0.0	0.0	-2.634e+04	1279.95	215.17	22.27	-5.855e+04	-3.559e+05
		-1.241e+05	-5.855e+04	7.49e-03	0.0	375.0	-2.494e+04	1279.95	215.17	22.27	2.214e+04	-1.241e+05
42	9	2.790e+05	1.971e+04	-0.03	0.0	0.0	-3.045e+04	961.90	221.05	38.87	-6.318e+04	-2.790e+05



		-8.169e+04	-6.318e+04	8.68e-03	0.0	375.0	-2.862e+04	961.90	221.05	38.87	1.971e+04	2.790e+05
42	10	4.114e+05	2.045e+04	-0.03	0.0	0.0	-3.069e+04	1427.84	225.69	20.19	-6.418e+04	-1.240e+05
		-1.240e+05	-6.418e+04	8.74e-03	0.0	375.0	-2.886e+04	1427.84	225.69	20.19	2.045e+04	4.114e+05
42	11	4.122e+05	2.825e+04	-0.04	0.0	0.0	-3.405e+04	1484.67	276.39	35.59	-7.539e+04	-1.445e+05
		-1.445e+05	-7.539e+04	9.67e-03	0.0	375.0	-3.222e+04	1484.67	276.39	35.59	2.825e+04	4.122e+05
42	12	1.660e+05	1.383e+04	-0.02	0.0	0.0	-2.288e+04	561.54	161.47	34.65	-4.672e+04	-4.455e+04
		-4.455e+04	-4.672e+04	6.55e-03	0.0	375.0	-2.147e+04	561.54	161.47	34.65	1.383e+04	1.660e+05
42	13	2.984e+05	1.457e+04	-0.03	0.0	0.0	-2.312e+04	1027.49	166.11	15.98	-4.772e+04	-8.688e+04
		-8.688e+04	-4.772e+04	6.61e-03	0.0	375.0	-2.171e+04	1027.49	166.11	15.98	1.457e+04	2.984e+05
42	14	2.992e+05	2.238e+04	-0.03	0.0	0.0	-2.648e+04	1084.32	216.81	31.37	-5.892e+04	-1.074e+05
		-1.074e+05	-5.892e+04	7.52e-03	0.0	375.0	-2.508e+04	1084.32	216.81	31.37	2.238e+04	2.992e+05
42	15	2.075e+05	8739.58	-0.02	0.0	0.0	-2.290e+04	670.67	128.33	18.21	-3.938e+04	-4.397e+04
		-4.397e+04	-3.938e+04	6.05e-03	0.0	375.0	-1.925e+04	670.67	128.33	18.21	8739.58	2.075e+05
42	16	2.078e+05	1.134e+04	-0.02	0.0	0.0	-2.178e+04	689.62	145.23	23.35	-4.312e+04	-5.082e+04
		-5.082e+04	-4.312e+04	6.31e-03	0.0	375.0	-2.037e+04	689.62	145.23	23.35	1.134e+04	2.078e+05
42	17	3.344e+05	1.688e+04	-0.03	0.0	0.0	-2.409e+04	1168.56	181.04	15.09	-5.101e+04	-1.038e+05
		-1.038e+05	-5.101e+04	6.85e-03	0.0	375.0	-2.268e+04	1168.56	181.04	15.09	1.688e+04	3.344e+05
42	18	3.346e+05	1.948e+04	-0.03	0.0	0.0	-2.521e+04	1187.50	197.94	20.22	-5.475e+04	-1.107e+05
		-1.107e+05	-5.475e+04	7.16e-03	0.0	375.0	-2.380e+04	1187.50	197.94	20.22	1.948e+04	3.346e+05
42	19	2.080e+05	1.394e+04	-0.02	0.0	0.0	-2.290e+04	708.56	162.13	28.48	-4.686e+04	-5.766e+04
		-5.766e+04	-4.686e+04	6.56e-03	0.0	375.0	-2.150e+04	708.56	162.13	28.48	1.394e+04	2.080e+05
42	20	2.963e+05	1.444e+04	-0.03	0.0	0.0	-2.306e+04	1019.19	165.23	16.03	-4.752e+04	-8.588e+04
		-8.588e+04	-4.752e+04	6.60e-03	0.0	375.0	-2.165e+04	1019.19	165.23	16.03	1.444e+04	2.963e+05
42	21	2.968e+05	1.964e+04	-0.03	0.0	0.0	-2.530e+04	1057.08	199.03	26.29	-5.500e+04	-9.957e+04
		-9.957e+04	-5.500e+04	7.19e-03	0.0	375.0	-2.390e+04	1057.08	199.03	26.29	1.964e+04	2.968e+05
42	22	2.324e+05	1.331e+06	-0.02	0.0	0.0	-2.773e+04	623.46	7143.67	2679.13	-1.348e+06	-1381.60
		-1381.60	-1.348e+06	-2.94	0.0	375.0	-2.633e+04	623.46	7143.67	2679.13	1.331e+06	2.324e+05
42	23	3.326e+05	1.348e+06	-0.03	0.0	0.0	-1.783e+04	1299.55	-7142.12	-2631.90	1.348e+06	-1.548e+05
		-1.548e+05	-1.348e+06	2.93	0.0	375.0	-1.642e+04	1299.55	-7142.12	-2631.90	-1.348e+06	3.326e+05
42	24	2.345e+06	3.127e+04	2.73	0.0	0.0	-1.206e+04	-9790.47	193.65	-2381.04	-4.135e+04	2.345e+06
		-2.345e+06	-4.135e+04	4.56e-03	0.0	375.0	-1.066e+04	-9790.47	193.65	-2381.04	3.127e+04	-1.326e+06
42	25	1.293e+06	-6813.01	-2.69	0.0	0.0	-3.363e+04	9701.01	110.94	2387.01	-4.842e+04	-2.345e+06
		-2.345e+06	-4.842e+04	-0.01	0.0	375.0	-3.223e+04	9701.01	110.94	2387.01	-6813.01	-1.293e+06
42	26	2.308e+05	1.331e+06	-0.02	0.0	0.0	-2.837e+04	613.66	7140.05	2399.81	-1.347e+06	692.66
		692.66	-1.347e+06	-2.11	0.0	375.0	-2.697e+04	613.66	7140.05	2399.81	1.331e+06	2.308e+05
42	27	3.347e+05	1.346e+06	-0.03	0.0	0.0	-1.715e+04	1313.02	-7140.23	-2355.94	1.346e+06	-1.577e+05
		-1.577e+05	-1.346e+06	2.09	0.0	375.0	-1.574e+04	1313.02	-7140.23	-2355.94	-1.346e+06	3.347e+05
42	28	1.620e+06	3.009e+04	0.83	0.0	0.0	-1.567e+04	-6176.72	204.41	-1155.12	-4.657e+04	1.620e+06
		-6.960e+05	-4.657e+04	4.66e-03	0.0	375.0	-1.426e+04	-6176.72	204.41	-1155.12	3.009e+04	-6.960e+05
42	29	8.455e+05	-3760.09	-0.86	0.0	0.0	-2.988e+04	6641.20	109.59	1220.12	-4.486e+04	-1.645e+06
		-1.645e+06	-4.486e+04	-8.85e-03	0.0	375.0	-2.847e+04	6641.20	109.59	1220.12	-3760.09	8.455e+05
42	30	2.329e+05	1.331e+06	-0.02	0.0	0.0	-2.767e+04	623.35	7139.14	2312.97	-1.346e+06	-837.10
		-837.10	-1.346e+06	-2.03	0.0	375.0	-2.626e+04	623.35	7139.14	2312.97	1.331e+06	2.329e+05
42	31	3.303e+05	1.346e+06	-0.03	0.0	0.0	-1.801e+04	1287.81	-7138.63	-2260.33	1.346e+06	-1.526e+05
		-1.526e+05	-1.346e+06	2.01	0.0	375.0	-1.661e+04	1287.81	-7138.63	-2260.33	-1.346e+06	3.303e+05
42	32	2.343e+06	3.135e+04	1.66	0.0	0.0	-1.238e+04	-8631.74	195.50	-1997.47	-4.196e+04	2.343e+06
		-2.343e+06	-4.196e+04	4.49e-03	0.0	375.0	-1.097e+04	-8631.74	195.50	-1997.47	3.135e+04	-8.938e+05
42	33	8.252e+05	-7759.55	-1.66	0.0	0.0	-3.349e+04	8448.40	105.01	2011.33	-4.714e+04	-2.343e+06
		-2.343e+06	-4.714e+04	-0.01	0.0	375.0	-3.208e+04	8448.40	105.01	2011.33	-7759.55	8.252e+05
42	34	2.329e+05	1.331e+06	-0.02	0.0	0.0	-2.767e+04	623.35	7139.14	2312.97	-1.346e+06	-837.10
		-837.10	-1.346e+06	-2.03	0.0	375.0	-2.626e+04	623.35	7139.14	2312.97	1.331e+06	2.329e+05
42	35	3.303e+05	1.346e+06	-0.03	0.0	0.0	-1.801e+04	1287.81	-7138.63	-2260.33	1.346e+06	-1.526e+05
		-1.526e+05	-1.346e+06	2.01	0.0	375.0	-1.661e+04	1287.81	-7138.63	-2260.33	-1.346e+06	3.303e+05
42	36	1.684e+06	3.183e+04	0.90	0.0	0.0	-1.439e+04	-6191.53	209.48	-1075.60	-4.672e+04	1.684e+06
		-6.382e+05	-4.672e+04	4.46e-03	0.0	375.0	-1.299e+04	-6191.53	209.48	-1075.60	3.183e+04	-6.382e+05
42	37	6.826e+05	-5114.41	-0.91	0.0	0.0	-3.105e+04	6216.82	105.75	1094.59	-4.477e+04	-1.649e+06
		-1.649e+06	-4.477e+04	9.06e-03	0.0	375.0	-2.965e+04	6216.82	105.75	1094.59	-5114.41	6.826e+05
42	38	2.075e+05	8739.58	-0.02	0.0	0.0	-2.066e+04	670.67	128.33	18.21	-3.938e+04	-4.397e+04
		-4.397e+04	-3.938e+04	6.05e-03	0.0	375.0	-1.925e+04	670.67	128.33	18.21	8739.58	2.075e+05
42	39	2.963e+05	1.444e+04	-0.03	0.0	0.0	-2.306e+04	1019.19	165.23	16.03	-4.752e+04	-8.588e+04
		-8.588e+04	-4.752e+04	6.60e-03	0.0	375.0	-2.165e+04	1019.19	165.23	16.03	1.444e+04	2.963e+05
42	40	2.076e+05	9780.39	-0.02	0.0	0.0	-2.111e+04	678.25	135.09	20.27	-4.088e+04	-4.671e+05
		-4.671e+05	-4.088e+04	6.15e-03	0.0	375.0	-1.970e+04	678.25	135.09	20.27	9780.39	2.076e+05
42	41	2.836e+05	1.362e+04	-0.02	0.0	0.0	-2.272e+04	969.40	159.96	16.34	-4.636e+04	-7.989e+04
		-7.989e+04	-4.636e+04	6.52e-03	0.0	375.0	-2.131e+04	969.40	159.96	16.34	1.362e+04	2.836e+05
42	42	2.837e+05	1.466e+04	-0.02	0.0	0.0	-2.316e+04	976.98	166.72	18.39	-4.786e+04	-8.263e+04
		-8.263e+04	-4.786e+04	6.62e-03	0.0	375.0	-2.176e+04	976.98	166.72	18.39	1.466e+04	2.837e+05
42	43	2.075e+05	8739.58	-0.02	0.0	0.0	-2.066e+04	670.67	128.33	18.21	-3.938e+04	-4.397e+04
		-4.397e+04	-3.938e+04	6.05e-03	0.0	375.0	-1.925e+04	670.67	128.33	18.21	8739.58	2.075e+05
42	44	2.836e+05	1.362e+04	-0.02	0.0	0.0	-2.272e+04	969.40	159.96	16.34	-4.636e+04	-7.989e+04
		-7.989e+04	-4.636e+04	6.52e-03	0.0	375.0	-2.131e+04	969.40	159.96	16.34	1.362e+04	2.836e+05
42	45	2.075e+05	8739.58	-0.02	0.0	0.0	-2.066e+04	670.67	128.33	18.21	-3.938e+04	-4.397e+04
		-4.397e+04	-3.938e+04	6.05e-03	0.0	375.0	-1.925e+04	670.67	128.33	18.21	8739.58	2.075e+05
42	46	2.836e+05	1.362e+04	-0.02	0.0	0.0	-2.272e+04	969.40	159.96	16.34	-4.636e+04	-7.989e+04
		-7.989e+04	-4.636e+04	6.52e-03	0.0	375.0	-2.131e+04	969.40	159.96	16.34	1.362e+04	2.836e+05
43	1	3.236e+05	2.917e+04	-0.02	0.0	0.0	-1.239e+04	1603.68	-151.80	-11.40	2.917e+04	-2.809e+05
		-2.809e+05	-2.805e+04	-2.42e-03	0.0	377.0	-1.092e+04	1603.68	-151.80	-11.40	-2.805e+04	3.236e+05

43	2	3.833e+05	2.773e+04	-0.03	0.0	0.0	-1.399e+04	1827.43	-143.20	-15.35	2.773e+04	-3.056e+05
		-3.056e+05	-2.625e+04	-2.37e-03	0.0	377.0	-1.252e+04	1827.43	-143.20	-15.35	-2.625e+04	3.833e+05
43	3	3.652e+05	2.487e+04	-0.02	0.0	0.0	-1.249e+04	1968.34	-126.72	-11.82	2.487e+04	-3.769e+05
		-3.769e+05	-2.291e+04	-2.21e-03	0.0	377.0	-1.102e+04	1968.34	-126.72	-11.82	-2.291e+04	3.652e+05
43	4	4.249e+05	2.343e+04	-0.03	0.0	0.0	-1.410e+04	2192.09	-118.12	-15.77	2.343e+04	-4.016e+05
		-4.016e+05	-2.111e+04	-2.15e-03	0.0	377.0	-1.263e+04	2192.09	-118.12	-15.77	-2.111e+04	4.249e+05
43	5	2.383e+05	2.355e+04	-0.02	0.0	0.0	-9501.06	1140.10	-123.20	-8.67	2.355e+04	-1.915e+05
		-1.915e+05	-2.290e+04	-1.92e-03	0.0	377.0	-8370.06	1140.10	-123.20	-8.67	-2.290e+04	2.383e+05
43	6	2.980e+05	2.211e+04	-0.02	0.0	0.0	-1.111e+04	1363.85	-114.60	-12.61	2.211e+04	-2.162e+05
		-2.162e+05	-2.110e+04	-1.86e-03	0.0	377.0	-9978.43	1363.85	-114.60	-12.61	-2.110e+04	2.980e+05
43	7	2.798e+05	1.924e+04	-0.02	0.0	0.0	-9602.87	1504.76	-98.12	-9.08	1.924e+04	-2.875e+05
		-2.875e+05	-1.775e+04	-1.71e-03	0.0	377.0	-8471.87	1504.76	-98.12	-9.08	-1.775e+04	2.798e+05
43	8	3.395e+05	1.780e+04	-0.02	0.0	0.0	-1.121e+04	1728.51	-89.52	-13.03	1.780e+04	-3.121e+05
		-3.121e+05	-1.595e+04	-1.65e-03	0.0	377.0	-1.008e+04	1728.51	-89.52	-13.03	-1.595e+04	3.395e+05
43	9	4.431e+05	2.630e+04	-0.04	0.0	0.0	-1.560e+04	2051.18	-134.61	-19.30	2.630e+04	-3.302e+05
		-3.302e+05	-2.445e+04	-2.31e-03	0.0	377.0	-1.413e+04	2051.18	-134.61	-19.30	-2.445e+04	4.431e+05
43	10	3.527e+05	2.616e+04	-0.02	0.0	0.0	-1.246e+04	1858.94	-134.24	-11.70	2.616e+04	-3.481e+05
		-3.481e+05	-2.445e+04	-2.27e-03	0.0	377.0	-1.099e+04	1858.94	-134.24	-11.70	-2.445e+04	3.527e+05
43	11	4.721e+05	2.328e+04	-0.04	0.0	0.0	-1.567e+04	2306.44	-117.05	-19.59	2.328e+04	-3.974e+05
		-3.974e+05	-2.085e+04	-2.16e-03	0.0	377.0	-1.420e+04	2306.44	-117.05	-19.59	-2.085e+04	4.721e+05
43	12	3.577e+05	2.067e+04	-0.03	0.0	0.0	-1.272e+04	1587.60	-106.01	-16.56	2.067e+04	-2.408e+05
		-2.408e+05	-1.930e+04	-1.81e-03	0.0	377.0	-1.159e+04	1587.60	-106.01	-16.56	-1.930e+04	3.577e+05
43	13	2.674e+05	2.053e+04	-0.02	0.0	0.0	-9572.32	1395.36	-105.64	-8.96	2.053e+04	-2.587e+05
		-2.587e+05	-1.930e+04	-1.77e-03	0.0	377.0	-8441.32	1395.36	-105.64	-8.96	-1.930e+04	2.674e+05
43	14	3.868e+05	1.765e+04	-0.03	0.0	0.0	-1.279e+04	1842.86	-88.45	-16.85	1.765e+04	-3.080e+05
		-3.080e+05	-1.569e+04	-1.66e-03	0.0	377.0	-1.166e+04	1842.86	-88.45	-16.85	-1.569e+04	3.868e+05
43	15	2.475e+05	2.259e+04	-0.02	0.0	0.0	-9523.68	1221.13	-117.63	-8.76	2.259e+04	-2.128e+05
		-2.128e+05	-2.176e+04	-1.87e-03	0.0	377.0	-8392.68	1221.13	-117.63	-8.76	-2.176e+04	2.475e+05
43	16	2.873e+05	2.163e+04	-0.02	0.0	0.0	-1.060e+04	1370.30	-111.90	-11.39	2.163e+04	-2.293e+05
		-2.293e+05	-2.056e+04	-1.83e-03	0.0	377.0	-9464.93	1370.30	-111.90	-11.39	-2.056e+04	2.873e+05
43	17	2.752e+05	1.972e+04	-0.02	0.0	0.0	-9591.55	1464.24	-100.91	-9.04	1.972e+04	-2.768e+05
		-2.768e+05	-1.833e+04	-1.73e-03	0.0	377.0	-8460.55	1464.24	-100.91	-9.04	-1.833e+04	2.752e+05
43	18	3.150e+05	1.876e+04	-0.02	0.0	0.0	-1.066e+04	1613.41	-95.18	-11.67	1.876e+04	-2.932e+05
		-2.932e+05	-1.712e+04	-1.69e-03	0.0	377.0	-9532.81	1613.41	-95.18	-11.67	-1.712e+04	3.150e+05
43	19	3.271e+05	2.067e+04	-0.03	0.0	0.0	-1.167e+04	1519.47	-106.17	-14.02	2.067e+04	-2.457e+05
		-2.457e+05	-1.935e+04	-1.80e-03	0.0	377.0	-1.054e+04	1519.47	-106.17	-14.02	-1.935e+04	3.271e+05
43	20	2.669e+05	2.058e+04	-0.02	0.0	0.0	-9571.19	1391.31	-105.92	-8.95	2.058e+04	-2.576e+05
		-2.576e+05	-1.935e+04	-1.77e-03	0.0	377.0	-8440.19	1391.31	-105.92	-8.95	-1.935e+04	2.669e+05
43	21	3.465e+05	1.866e+04	-0.03	0.0	0.0	-1.172e+04	1689.64	-94.46	-14.22	1.866e+04	-2.905e+05
		-2.905e+05	-1.695e+04	-1.70e-03	0.0	377.0	-1.058e+04	1689.64	-94.46	-14.22	-1.695e+04	3.465e+05
43	22	2.407e+05	1.175e+06	-0.01	0.0	0.0	-1.025e+04	1270.54	6201.87	963.39	-1.163e+06	-2.383e+05
		-2.383e+05	-1.163e+06	-2.15	0.0	377.0	-9122.08	1270.54	6201.87	963.39	1.175e+06	2.407e+05
43	23	2.862e+05	1.152e+06	-0.02	0.0	0.0	-9002.56	1457.25	-6173.19	-976.01	1.152e+06	-2.632e+05
		-2.632e+05	-1.175e+06	2.15	0.0	377.0	-7871.56	1457.25	-6173.19	-976.01	-1.175e+06	2.862e+05
43	24	-1.162e+05	1.183e+04	2.03	0.0	0.0	-4527.46	-2588.01	65.64	-545.74	-1.291e+04	-1.162e+05
		-1.092e+06	1.291e+04	4.32e-03	0.0	377.0	-3396.46	-2588.01	65.64	-545.74	1.183e+04	-1.092e+06
43	25	1.200e+06	5.654e+04	-1.99	0.0	0.0	-1.408e+04	2972.33	-291.04	502.57	5.654e+04	-7.916e+04
		-7.916e+04	-5.318e+04	-5.98e-03	0.0	377.0	-1.295e+04	2972.33	-291.04	502.57	-5.318e+04	1.200e+06
43	26	2.393e+05	1.174e+06	-0.01	0.0	0.0	-1.082e+04	1264.27	6260.14	895.45	-1.186e+06	-2.373e+05
		-2.373e+05	-1.186e+06	-1.63	0.0	377.0	-9690.45	1264.27	6260.14	895.45	1.174e+06	-2.393e+05
43	27	2.878e+05	1.186e+06	-0.02	0.0	0.0	-8345.75	1464.61	-6260.87	-914.78	1.186e+06	-2.643e+05
		-2.643e+05	-1.174e+06	1.63	0.0	377.0	-7214.75	1464.61	-6260.87	-914.78	-1.174e+06	2.878e+05
43	28	8.084e+04	5049.15	0.80	0.0	0.0	-6974.52	-1106.08	27.82	-168.93	-5439.74	8.084e+04
		-3.361e+05	-5439.74	1.37e-03	0.0	377.0	-5843.52	-1106.08	27.82	-168.93	5049.15	-3.361e+05
43	29	8.073e+05	4.749e+04	-0.82	0.0	0.0	-1.200e+04	3125.25	-244.86	152.78	4.749e+04	-3.709e+05
		-3.709e+05	-4.482e+04	-4.43e-03	0.0	377.0	-1.087e+04	3125.25	-244.86	152.78	-4.482e+04	8.073e+05
43	30	2.385e+05	1.175e+06	-0.01	0.0	0.0	-1.017e+04	1258.30	6263.43	1519.31	-1.186e+06	-2.359e+05
		-2.359e+05	-1.186e+06	-2.11	0.0	377.0	-9034.13	1258.30	6263.43	1519.31	1.175e+06	-2.385e+05
43	31	2.875e+05	1.186e+06	-0.02	0.0	0.0	-9191.20	1465.69	-6261.18	-1528.06	1.186e+06	-2.650e+05
		-2.650e+05	-1.175e+06	2.10	0.0	377.0	-8060.20	1465.69	-6261.18	-1528.06	-1.175e+06	2.875e+05
43	32	3.151e+05	1.069e+04	1.63	0.0	0.0	-4820.82	-3402.67	59.45	-654.54	-1.173e+04	3.151e+05
		-9.677e+05	-1.173e+04	4.33e-03	0.0	377.0	-3689.82	-3402.67	59.45	-654.54	1.069e+04	-9.677e+05
43	33	1.201e+06	5.553e+04	-1.63	0.0	0.0	-1.394e+04	4212.50	-285.81	711.67	5.553e+04	-3.873e+05
		-3.873e+05	-5.223e+04	-6.06e-03	0.0	377.0	-1.281e+04	4212.50	-285.81	711.67	-5.223e+04	1.201e+06
43	34	2.385e+05	1.175e+06	-0.01	0.0	0.0	-1.017e+04	1258.30	6263.43	1519.31	-1.186e+06	-2.359e+05
		-2.359e+05	-1.186e+06	-2.11	0.0	377.0	-9034.13	1258.30	6263.43	1519.31	1.175e+06	-2.385e+05
43	35	2.875e+05	1.186e+06	-0.02	0.0	0.0	-9191.20	1465.69	-6261.18	-1528.06	1.186e+06	-2.650e+05
		-2.650e+05	-1.175e+06	2.10	0.0	377.0	-8060.20	1465.69	-6261.18	-1528.06	-1.175e+06	2.875e+05
43	36	2.988e+05	6742.70	1.01	0.0	0.0	-6097.54	-2274.33	37.23	-343.06	-7292.07	2.988e+05
		-5.586e+05	-7292.07	2.04e-03	0.0	377.0	-4966.54	-2274.33	37.23	-343.06	6742.70	-5.586e+05
43	37	1.004e+06	4.880e+04	-1.01	0.0	0.0	-1.280e+04	4080.41	-251.48	313.23	4.880e+04	-5.342e+05
		-5.342e+05	-4.600e+04	-4.70e-03	0.0	377.0	-1.167e+04	4080.41	-251.48	313.23	-4.600e+04	1.004e+06
43	38	2.475e+05	2.259e+04	-0.02	0.0	0.0	-9523.68	1221.13	-117.63	-8.76	2.259e+04	-2.128e+05
		-2.128e+05	-2.176e+04	-1.87e-03	0.0	377.0	-8392.68	1221.13	-117.63	-8.76	-2.176e+04	2.475e+05
43	39	2.669e+05	2.058e+04	-0.02	0.0	0.0	-9571.19	1391.31	-105.92	-8.95	2.058e+04	-2.576e+05
		-2.576e+05	-1.935e+04	-1.77e-03	0.0	377.0	-8440.19	1391.31	-105.92	-8.95	-1.935e+04	2.669e+05
43	40	2.635e+05	2.220e+04	-0.02	0.0	0.0	-9952.58	1280.80	-115.33	-9.81	2.220e+04	-2.1

		-2.194e+05	-2.128e+04	-1.85e-03	0.0	377.0	-8821.58	1280.80	-115.33	-9.81	-2.128e+04	2.635e+05
43	41	2.641e+05	2.087e+04	-0.02	0.0	0.0	-9564.40	1367.00	-107.59	-8.92	2.087e+04	-2.512e+05
		-2.512e+05	-1.970e+04	-1.78e-03	0.0	377.0	-8433.40	1367.00	-107.59	-8.92	-1.970e+04	2.641e+05
43	42	2.801e+05	2.048e+04	-0.02	0.0	0.0	-9993.30	1426.66	-105.30	-9.98	2.048e+04	-2.578e+05
		-2.578e+05	-1.922e+04	-1.77e-03	0.0	377.0	-8862.30	1426.66	-105.30	-9.98	-1.922e+04	2.801e+05
43	43	2.475e+05	2.259e+04	-0.02	0.0	0.0	-9523.68	1221.13	-117.63	-8.76	2.259e+04	-2.128e+05
		-2.128e+05	-2.176e+04	-1.87e-03	0.0	377.0	-8392.68	1221.13	-117.63	-8.76	-2.176e+04	2.475e+05
43	44	2.641e+05	2.087e+04	-0.02	0.0	0.0	-9564.40	1367.00	-107.59	-8.92	2.087e+04	-2.512e+05
		-2.512e+05	-1.970e+04	-1.78e-03	0.0	377.0	-8433.40	1367.00	-107.59	-8.92	-1.970e+04	2.641e+05
43	45	2.475e+05	2.259e+04	-0.02	0.0	0.0	-9523.68	1221.13	-117.63	-8.76	2.259e+04	-2.128e+05
		-2.128e+05	-2.176e+04	-1.87e-03	0.0	377.0	-8392.68	1221.13	-117.63	-8.76	-2.176e+04	2.475e+05
43	46	2.641e+05	2.087e+04	-0.02	0.0	0.0	-9564.40	1367.00	-107.59	-8.92	2.087e+04	-2.512e+05
		-2.512e+05	-1.970e+04	-1.78e-03	0.0	377.0	-8433.40	1367.00	-107.59	-8.92	-1.970e+04	2.641e+05
44	1	6.566e+04	4.296e+04	-0.01	0.0	0.0	-2.287e+04	-603.70	-127.47	-52.14	4.296e+04	6.566e+04
		-1.607e+05	-4841.15	-7.14e-03	0.0	375.0	-2.104e+04	-603.70	-127.47	-52.14	-4841.15	-1.607e+05
44	2	7.801e+04	4.785e+04	-0.02	0.0	0.0	-2.420e+04	-652.17	-149.51	-57.59	4.785e+04	7.801e+04
		-1.666e+05	-8211.28	7.71e-03	0.0	375.0	-2.237e+04	-652.17	-149.51	-57.59	-8211.28	-1.666e+05
44	3	1.399e+05	5.805e+04	-0.02	0.0	0.0	-2.688e+04	-1111.26	-195.49	-68.41	5.805e+04	1.399e+05
		-2.769e+05	-1.525e+04	8.92e-03	0.0	375.0	-2.505e+04	-1111.26	-195.49	-68.41	-1.525e+04	-2.769e+05
44	4	1.522e+05	6.295e+04	-0.02	0.0	0.0	-2.821e+04	-1159.73	-217.53	-73.87	6.295e+04	1.522e+05
		-2.827e+05	-1.862e+04	9.51e-03	0.0	375.0	-2.638e+04	-1159.73	-217.53	-73.87	-1.862e+04	-2.827e+05
44	5	3.149e+04	2.918e+04	-0.01	0.0	0.0	-1.656e+04	-334.24	-80.61	-35.93	2.918e+04	3.149e+04
		-9.386e+04	-1053.81	-5.26e-03	0.0	375.0	-1.516e+04	-334.24	-80.61	-35.93	-1053.81	-9.386e+04
44	6	4.384e+04	3.407e+04	-0.01	0.0	0.0	-1.789e+04	-382.71	-102.65	-41.39	3.407e+04	4.384e+04
		-9.968e+04	-4423.94	5.60e-03	0.0	375.0	-1.649e+04	-382.71	-102.65	-41.39	-4423.94	-9.968e+04
44	7	1.057e+05	4.427e+04	-0.01	0.0	0.0	-2.057e+04	-841.80	-148.63	-52.21	4.427e+04	1.057e+05
		-2.100e+05	-1.147e+04	6.82e-03	0.0	375.0	-1.917e+04	-841.80	-148.63	-52.21	-1.147e+04	-2.100e+05
44	8	1.180e+05	4.916e+04	-0.01	0.0	0.0	-2.190e+04	-890.27	-170.67	-57.66	4.916e+04	1.180e+05
		-2.158e+05	-1.484e+04	7.40e-03	0.0	375.0	-2.050e+04	-890.27	-170.67	-57.66	-1.484e+04	-2.158e+05
44	9	9.036e+04	5.275e+04	-0.02	0.0	0.0	-2.553e+04	-700.63	-171.54	-63.05	5.275e+04	9.036e+04
		-1.724e+05	-1.158e+04	8.29e-03	0.0	375.0	-2.370e+04	-700.63	-171.54	-63.05	-1.158e+04	-1.724e+05
44	10	1.176e+05	5.353e+04	-0.02	0.0	0.0	-2.568e+04	-959.00	-175.08	-63.53	5.353e+04	1.176e+05
		-2.420e+05	-1.213e+04	8.38e-03	0.0	375.0	-2.385e+04	-959.00	-175.08	-63.53	-1.213e+04	-2.420e+05
44	11	1.423e+05	6.331e+04	-0.02	0.0	0.0	-2.833e+04	-1055.93	-219.16	-74.44	6.331e+04	1.423e+05
		-2.537e+05	-1.887e+04	9.55e-03	0.0	375.0	-2.650e+04	-1055.93	-219.16	-74.44	-1.887e+04	-2.537e+05
44	12	5.619e+04	3.896e+04	-0.01	0.0	0.0	-1.922e+04	-431.17	-124.69	-46.84	3.896e+04	5.619e+04
		-1.055e+05	-7794.08	6.19e-03	0.0	375.0	-1.781e+04	-431.17	-124.69	-46.84	-7794.08	-1.055e+05
44	13	8.342e+04	3.974e+04	-0.01	0.0	0.0	-1.937e+04	-689.54	-128.23	-47.32	3.974e+04	8.342e+04
		-1.752e+05	-8343.33	6.28e-03	0.0	375.0	-1.796e+04	-689.54	-128.23	-47.32	-8343.33	-1.752e+05
44	14	1.081e+05	4.953e+04	-0.02	0.0	0.0	-2.203e+04	-786.47	-172.30	-58.24	4.953e+04	1.081e+05
		-1.868e+05	-1.508e+04	7.45e-03	0.0	375.0	-2.062e+04	-786.47	-172.30	-58.24	-1.508e+04	-1.868e+05
44	15	4.797e+04	3.253e+04	-0.01	0.0	0.0	-1.745e+04	-447.03	-95.73	-39.55	3.253e+04	4.797e+04
		-1.197e+05	-3367.94	-5.46e-03	0.0	375.0	-1.605e+04	-447.03	-95.73	-39.55	-3367.94	-1.197e+05
44	16	5.621e+04	3.579e+04	-0.01	0.0	0.0	-1.834e+04	-479.35	-110.42	-43.19	3.579e+04	5.621e+04
		-1.235e+05	-5614.70	5.81e-03	0.0	375.0	-1.693e+04	-479.35	-110.42	-43.19	-5614.70	-1.235e+05
44	17	9.743e+04	4.259e+04	-0.01	0.0	0.0	-2.013e+04	-785.41	-141.07	-50.40	4.259e+04	9.743e+04
		-1.971e+05	-1.031e+04	6.62e-03	0.0	375.0	-1.872e+04	-785.41	-141.07	-50.40	-1.031e+04	-1.971e+05
44	18	1.057e+05	4.586e+04	-0.01	0.0	0.0	-2.101e+04	-817.72	-155.77	-54.04	4.586e+04	1.057e+05
		-2.010e+05	-1.256e+04	7.01e-03	0.0	375.0	-1.961e+04	-817.72	-155.77	-54.04	-1.256e+04	-2.010e+05
44	19	6.444e+04	3.905e+04	-0.01	0.0	0.0	-1.923e+04	-511.66	-125.11	-46.82	3.905e+04	6.444e+04
		-1.274e+05	-7861.45	6.20e-03	0.0	375.0	-1.782e+04	-511.66	-125.11	-46.82	-7861.45	-1.274e+05
44	20	8.259e+04	3.957e+04	-0.01	0.0	0.0	-1.933e+04	-683.90	-127.47	-47.14	3.957e+04	8.259e+04
		-1.739e+05	-8227.62	6.26e-03	0.0	375.0	-1.792e+04	-683.90	-127.47	-47.14	-8227.62	-1.739e+05
44	21	9.906e+04	4.610e+04	-0.01	0.0	0.0	-2.110e+04	-748.52	-156.85	-54.42	4.610e+04	9.906e+04
		-1.816e+05	-1.272e+04	7.04e-03	0.0	375.0	-1.969e+04	-748.52	-156.85	-54.42	-1.272e+04	-1.816e+05
44	22	1.286e+05	1.290e+06	-0.02	0.0	0.0	-1.404e+04	-880.90	6932.23	5043.47	-1.309e+06	1.286e+05
		-2.017e+05	-1.309e+06	-2.89	0.0	375.0	-1.263e+04	-880.90	6932.23	5043.47	1.290e+06	-2.017e+05
44	23	2.672e+04	1.310e+06	-7.98e-03	0.0	0.0	-2.412e+04	-419.39	-6935.02	-5143.38	1.310e+06	2.672e+04
		-1.305e+05	-1.291e+06	2.90	0.0	375.0	-2.272e+04	-419.39	-6935.02	-5143.38	-1.291e+06	-1.305e+05
44	24	2.299e+06	3.124e+04	2.71	0.0	0.0	-3.287e+04	-9530.11	-18.34	310.11	3.124e+04	2.299e+06
		-1.275e+06	2.436e+04	-0.01	0.0	375.0	-3.146e+04	-9530.11	-18.34	310.11	2.436e+04	-1.275e+06
44	25	1.296e+06	3.963e+04	-2.67	0.0	0.0	-5012.10	9586.40	-194.59	-333.71	3.963e+04	-2.299e+06
		-2.299e+06	-3.334e+04	8.19e-03	0.0	375.0	-3605.85	9586.40	-194.59	-333.71	-3.334e+04	-2.299e+06
44	26	1.330e+05	1.291e+06	-0.02	0.0	0.0	-1.344e+04	-901.72	6930.59	4922.48	-1.308e+06	1.330e+05
		-2.052e+05	-1.308e+06	-2.05	0.0	375.0	-1.203e+04	-901.72	6930.59	4922.48	1.291e+06	-2.052e+05
44	27	2.282e+04	1.308e+06	-8.41e-03	0.0	0.0	-2.470e+04	-400.52	-6933.86	-5026.27	1.308e+06	2.282e+04
		-1.274e+05	-1.292e+06	2.06	0.0	375.0	-2.330e+04	-400.52	-6933.86	-5026.27	-1.292e+06	-1.274e+05
44	28	1.474e+06	3.959e+04	0.82	0.0	0.0	-2.881e+04	-6189.73	-81.01	586.64	3.959e+04	1.474e+06
		-8.470e+05	9212.75	-9.26e-03	0.0	375.0	-2.740e+04	-6189.73	-81.01	586.64	9212.75	-8.470e+05
44	29	8.423e+05	3.626e+04	-0.85	0.0	0.0	-8972.58	6068.86	-158.98	-658.93	3.626e+04	-1.433e+06
		-1.433e+06	-2.334e+04	4.94e-03	0.0	375.0	-7566.33	6068.86	-158.98	-658.93	-2.334e+04	-1.433e+06
44	30	1.297e+05	1.289e+06	-0.02	0.0	0.0	-1.422e+04	-887.50	6924.07	5005.26	-1.308e+06	1.297e+05
		-2.031e+05	-1.308e+06	-1.97	0.0	375.0	-1.281e+04	-887.50	6924.07	5005.26	1.289e+06	-2.031e+05
44	31	2.347e+04	1.308e+06	-8.41e-03	0.0	0.0	-2.405e+04	-402.94	-6929.04	-5100.71	1.308e+06	2.347e+04
		-1.276e+05	-1.291e+06	1.98	0.0	375.0	-2.264e+04	-402.94	-6929.04	-5100.71	-1.291e+06	-1.276e+05
44	32	2.296e+06	3.208e+04	1.65	0.0	0.0	-3.282e+04	-8274.11	-23.81	142.48	3.208e+04	2.296e+06
		-8.063e+05	2.315e+04	-0.01	0.0	375.0	-3.141e+04	-8274.11	-23.81	142.48	2.315e+04	-8.063e+05

44	33	8.653e+05	3.975e+04	-1.65	0.0	0.0	-5428.91	8431.25	-193.85	-102.41	3.975e+04	-2.296e+06
		-2.296e+06	-3.295e+04	8.21e-03	0.0	375.0	-4022.66	8431.25	-193.85	-102.41	-3.295e+04	8.653e+05
44	34	1.297e+05	1.289e+06	-0.02	0.0	0.0	-1.422e+04	-887.50	6924.07	5005.26	-1.308e+06	1.297e+05
		-2.031e+05	-1.308e+06	-1.97	0.0	375.0	-1.281e+04	-887.50	6924.07	5005.26	1.289e+06	-2.031e+05
44	35	2.347e+04	1.308e+06	-8.41e-03	0.0	0.0	-2.405e+04	-402.94	-6929.04	-5100.71	1.308e+06	2.347e+04
		-1.276e+05	-1.291e+06	1.98	0.0	375.0	-2.264e+04	-402.94	-6929.04	-5100.71	-1.291e+06	-1.276e+05
44	36	1.476e+06	3.934e+04	0.89	0.0	0.0	-3.059e+04	-5739.71	-75.25	453.45	3.934e+04	1.476e+06
		-6.764e+05	1.112e+04	-9.66e-03	0.0	375.0	-2.918e+04	-5739.71	-75.25	453.45	1.112e+04	-6.764e+05
44	37	7.546e+05	3.549e+04	-0.90	0.0	0.0	-7438.33	5872.25	-158.57	-505.89	3.549e+04	-1.448e+06
		-1.448e+06	-2.397e+04	5.00e-03	0.0	375.0	-6032.08	5872.25	-158.57	-505.89	-2.397e+04	7.546e+05
44	38	4.797e+04	3.253e+04	-0.01	0.0	0.0	-1.745e+04	-447.03	-95.73	-39.55	3.253e+04	4.797e+04
		-1.197e+05	-3367.94	-5.46e-03	0.0	375.0	-1.605e+04	-447.03	-95.73	-39.55	-3367.94	-1.197e+05
44	39	8.259e+04	3.957e+04	-0.01	0.0	0.0	-1.933e+04	-683.90	-127.47	-47.14	3.957e+04	8.259e+04
		-1.739e+05	-8227.62	6.26e-03	0.0	375.0	-1.792e+04	-683.90	-127.47	-47.14	-8227.62	-1.739e+05
44	40	5.127e+04	3.384e+04	-0.01	0.0	0.0	-1.781e+04	-459.96	-101.60	-41.00	3.384e+04	5.127e+04
		-1.212e+05	-4266.64	5.57e-03	0.0	375.0	-1.640e+04	-459.96	-101.60	-41.00	-4266.64	-1.212e+05
44	41	7.765e+04	3.857e+04	-0.01	0.0	0.0	-1.906e+04	-650.06	-122.94	-46.06	3.857e+04	7.765e+04
		-1.661e+05	-7533.38	6.14e-03	0.0	375.0	-1.765e+04	-650.06	-122.94	-46.06	-7533.38	-1.661e+05
44	42	8.094e+04	3.987e+04	-0.01	0.0	0.0	-1.941e+04	-662.98	-128.81	-47.51	3.987e+04	8.094e+04
		-1.677e+05	-8433.08	6.29e-03	0.0	375.0	-1.801e+04	-662.98	-128.81	-47.51	-8433.08	-1.677e+05
44	43	4.797e+04	3.253e+04	-0.01	0.0	0.0	-1.745e+04	-447.03	-95.73	-39.55	3.253e+04	4.797e+04
		-1.197e+05	-3367.94	-5.46e-03	0.0	375.0	-1.605e+04	-447.03	-95.73	-39.55	-3367.94	-1.197e+05
44	44	7.765e+04	3.857e+04	-0.01	0.0	0.0	-1.906e+04	-650.06	-122.94	-46.06	3.857e+04	7.765e+04
		-1.661e+05	-7533.38	6.14e-03	0.0	375.0	-1.765e+04	-650.06	-122.94	-46.06	-7533.38	-1.661e+05
44	45	4.797e+04	3.253e+04	-0.01	0.0	0.0	-1.745e+04	-447.03	-95.73	-39.55	3.253e+04	4.797e+04
		-1.197e+05	-3367.94	-5.46e-03	0.0	375.0	-1.605e+04	-447.03	-95.73	-39.55	-3367.94	-1.197e+05
44	46	7.765e+04	3.857e+04	-0.01	0.0	0.0	-1.906e+04	-650.06	-122.94	-46.06	3.857e+04	7.765e+04
		-1.661e+05	-7533.38	6.14e-03	0.0	375.0	-1.765e+04	-650.06	-122.94	-46.06	-7533.38	-1.661e+05
45	1	1.646e+05	3.251e+04	-6.68e-03	0.0	0.0	-1.049e+04	-928.75	174.35	-6.99	-3.251e+04	1.646e+05
		-1.855e+05	-3.322e+04	2.76e-03	0.0	377.0	-9021.32	-928.75	174.35	-6.99	3.251e+04	-1.855e+05
45	2	1.820e+05	3.104e+04	8.13e-03	0.0	0.0	-1.172e+04	-1066.42	167.34	-8.80	-3.205e+04	1.820e+05
		-2.201e+05	-3.205e+04	2.74e-03	0.0	377.0	-1.025e+04	-1066.42	167.34	-8.80	3.104e+04	-2.201e+05
45	3	2.213e+05	2.829e+04	-0.01	0.0	0.0	-1.062e+04	-1167.39	153.97	-8.86	-2.976e+04	2.213e+05
		-2.188e+05	-2.976e+04	2.68e-03	0.0	377.0	-9148.98	-1167.39	153.97	-8.86	2.829e+04	-2.188e+05
45	4	2.386e+05	2.681e+04	-0.01	0.0	0.0	-1.184e+04	-1305.06	146.96	-10.67	-2.859e+04	2.386e+05
		-2.534e+05	-2.859e+04	2.66e-03	0.0	377.0	-1.037e+04	-1305.06	146.96	-10.67	2.681e+04	-2.534e+05
45	5	1.121e+05	2.609e+04	5.20e-03	0.0	0.0	-8037.75	-653.23	139.34	-4.90	-2.644e+04	1.121e+05
		-1.342e+05	-2.644e+04	2.14e-03	0.0	377.0	-6906.75	-653.23	139.34	-4.90	2.609e+04	-1.342e+05
45	6	1.294e+05	2.462e+04	7.91e-03	0.0	0.0	-9261.57	-790.90	132.33	-6.70	-2.527e+04	1.294e+05
		-1.687e+05	-2.527e+04	2.13e-03	0.0	377.0	-8130.57	-790.90	132.33	-6.70	2.462e+04	-1.687e+05
45	7	1.688e+05	2.187e+04	-9.54e-03	0.0	0.0	-8165.41	-891.88	118.96	-6.77	-2.298e+04	1.688e+05
		-1.674e+05	-2.298e+04	2.06e-03	0.0	377.0	-7034.41	-891.88	118.96	-6.77	2.187e+04	-1.674e+05
45	8	1.861e+05	2.039e+04	-8.94e-03	0.0	0.0	-9389.23	-1029.54	111.96	-8.58	-2.181e+04	1.861e+05
		-2.020e+05	-2.181e+04	2.04e-03	0.0	377.0	-8258.23	-1029.54	111.96	-8.58	2.039e+04	-2.020e+05
45	9	1.993e+05	2.956e+04	0.01	0.0	0.0	-1.294e+04	-1204.08	160.33	-10.60	-3.088e+04	1.993e+05
		-2.546e+05	-3.088e+04	2.72e-03	0.0	377.0	-1.147e+04	-1204.08	160.33	-10.60	2.956e+04	-2.546e+05
45	10	2.043e+05	2.955e+04	-0.01	0.0	0.0	-1.058e+04	-1095.80	160.08	-8.30	-3.080e+04	2.043e+05
		-2.088e+05	-3.080e+04	2.70e-03	0.0	377.0	-9110.68	-1095.80	160.08	-8.30	2.955e+04	-2.088e+05
45	11	2.390e+05	2.661e+04	-0.01	0.0	0.0	-1.303e+04	-1371.13	146.07	-11.91	-2.846e+04	2.390e+05
		-2.779e+05	-2.846e+04	2.67e-03	0.0	377.0	-1.156e+04	-1371.13	146.07	-11.91	2.661e+04	-2.779e+05
45	12	1.468e+05	2.315e+04	0.01	0.0	0.0	-1.049e+04	-928.56	125.32	-8.51	-2.410e+04	1.468e+05
		-2.033e+05	-2.410e+04	2.11e-03	0.0	377.0	-9354.39	-928.56	125.32	-8.51	2.315e+04	-2.033e+05
45	13	1.518e+05	2.313e+04	-7.73e-03	0.0	0.0	-8127.11	-820.28	125.07	-6.21	-2.402e+04	1.518e+05
		-1.575e+05	-2.402e+04	2.09e-03	0.0	377.0	-6996.11	-820.28	125.07	-6.21	2.313e+04	-1.575e+05
45	14	1.865e+05	2.019e+04	-8.73e-03	0.0	0.0	-1.057e+04	-1095.61	111.06	-9.82	-2.168e+04	1.865e+05
		-2.266e+05	-2.168e+04	2.05e-03	0.0	377.0	-9443.75	-1095.61	111.06	-9.82	2.019e+04	-2.266e+05
45	15	1.247e+05	2.515e+04	-5.01e-03	0.0	0.0	-8066.12	-706.27	134.81	-5.31	-2.567e+04	1.247e+05
		-1.416e+05	-2.567e+04	2.13e-03	0.0	377.0	-6935.12	-706.27	134.81	-5.31	2.515e+04	-1.416e+05
45	16	1.363e+05	2.417e+04	6.12e-03	0.0	0.0	-8882.00	-798.04	130.14	-6.52	-2.489e+04	1.363e+05
		-1.646e+05	-2.489e+04	2.11e-03	0.0	377.0	-7751.00	-798.04	130.14	-6.52	2.417e+04	-1.646e+05
45	17	1.625e+05	2.234e+04	-8.87e-03	0.0	0.0	-8151.22	-865.36	121.23	-6.56	-2.337e+04	1.625e+05
		-1.638e+05	-2.337e+04	2.07e-03	0.0	377.0	-7020.22	-865.36	121.23	-6.56	2.234e+04	-1.638e+05
45	18	1.740e+05	2.135e+04	-8.27e-03	0.0	0.0	-8967.10	-957.14	116.55	-7.77	-2.259e+04	1.740e+05
		-1.868e+05	-2.259e+04	2.06e-03	0.0	377.0	-7836.10	-957.14	116.55	-7.77	2.135e+04	-1.868e+05
45	19	1.478e+05	2.319e+04	7.92e-03	0.0	0.0	-9697.88	-889.82	125.47	-7.72	-2.411e+04	1.478e+05
		-1.876e+05	-2.411e+04	2.10e-03	0.0	377.0	-8566.88	-889.82	125.47	-7.72	2.319e+04	-1.876e+05
45	20	1.512e+05	2.318e+04	-7.67e-03	0.0	0.0	-8125.69	-817.63	125.30	-6.19	-2.406e+04	1.512e+05
		-1.571e+05	-2.406e+04	2.09e-03	0.0	377.0	-6994.69	-817.63	125.30	-6.19	2.318e+04	-1.571e+05
45	21	1.743e+05	2.122e+04	-8.06e-03	0.0	0.0	-9757.45	-1001.18	115.96	-8.60	-2.250e+04	1.743e+05
		-2.032e+05	-2.250e+04	2.06e-03	0.0	377.0	-8626.45	-1001.18	115.96	-8.60	2.122e+04	-2.032e+05
45	22	1.671e+05	1.159e+06	-9.11e-03	0.0	0.0	-7427.92	-922.09	6012.26	1602.13	-1.107e+06	1.671e+05
		-1.805e+05	-1.107e+06	-2.13	0.0	377.0	-6296.92	-922.09	6012.26	1602.13	1.159e+06	-1.805e+05
45	23	1.277e+05	1.121e+06	-6.39e-03	0.0	0.0	-8915.15	-681.14	-6048.91	-1612.19	1.121e+06	1.277e+05
		-1.291e+05	-1.159e+06	2.13	0.0	377.0	-7784.15	-681.14	-6048.91	-1612.19	-1.159e+06	-1.291e+05
45	24	-6.046e+04	6.602e+04	2.03	0.0	0.0	-1.375e+04	-3021.66	358.03	-503.40	-6.896e+04	-6.046e+04
		-1.200e+06	-6.896e+04	-7.83e-03	0.0	377.0	-1.262e+04	-3021.66	358.03	-503.40	6.602e+04	-1.200e+06
45	25	1.125e+06	1.599e+04	-1.99	0.0	0.0	-1742.28	2760.88	-80.95	486.16	1.599e+04	8.400e+04

		8.400e+04	-1.453e+04	4.53e-03	0.0	377.0	-611.28	2760.88	-80.95	486.16	-1.453e+04	1.125e+06
45	26	1.684e+05	1.159e+06	-9.03e-03	0.0	0.0	-6791.04	-931.22	6152.46	1553.42	-1.161e+06	1.684e+05
		-1.826e+05	-1.161e+06	-1.61	0.0	377.0	-5660.04	-931.22	6152.46	1553.42	1.159e+06	-1.826e+05
45	27	1.265e+05	1.170e+06	-6.43e-03	0.0	0.0	-9503.69	-673.03	-6177.88	-1567.11	1.170e+06	1.265e+05
		-1.273e+05	-1.159e+06	1.61	0.0	377.0	-8372.69	-673.03	-6177.88	-1567.11	-1.159e+06	-1.273e+05
45	28	3.691e+05	4.981e+04	0.80	0.0	0.0	-1.094e+04	-2755.38	270.90	-116.98	-5.232e+04	3.691e+05
		-6.697e+05	-5.232e+04	4.32e-03	0.0	377.0	-9810.84	-2755.38	270.90	-116.98	4.981e+04	-6.697e+05
45	29	4.108e+05	3383.40	-0.82	0.0	0.0	-5162.67	1734.07	-15.53	106.10	3383.40	-2.429e+05
		-2.429e+05	-2469.75	1.29e-03	0.0	377.0	-4031.67	1734.07	-15.53	106.10	-2469.75	4.108e+05
45	30	1.646e+05	1.159e+06	-0.01	0.0	0.0	-7614.94	-909.13	6127.07	2127.73	-1.151e+06	1.646e+05
		-1.782e+05	-1.151e+06	-2.08	0.0	377.0	-6483.94	-909.13	6127.07	2127.73	1.159e+06	-1.782e+05
45	31	1.296e+05	1.163e+06	-6.17e-03	0.0	0.0	-8846.27	-690.52	-6160.71	-2133.87	1.163e+06	1.296e+05
		-1.307e+05	-1.159e+06	2.08	0.0	377.0	-7715.27	-690.52	-6160.71	-2133.87	-1.159e+06	-1.307e+05
45	32	4.083e+05	6.408e+04	1.63	0.0	0.0	-1.373e+04	-4245.09	347.82	-316.44	-6.705e+04	4.083e+05
		-1.192e+06	-6.705e+04	-6.99e-03	0.0	377.0	-1.260e+04	-4245.09	347.82	-316.44	6.408e+04	-1.192e+06
45	33	1.013e+06	1.500e+04	-1.63	0.0	0.0	-2142.08	3604.96	-75.76	350.48	1.500e+04	-3.457e+05
		-3.457e+05	-1.357e+04	4.29e-03	0.0	377.0	-1011.08	3604.96	-75.76	350.48	-1.357e+04	1.013e+06
45	34	1.646e+05	1.159e+06	-0.01	0.0	0.0	-7614.94	-909.13	6127.07	2127.73	-1.151e+06	1.646e+05
		-1.782e+05	-1.151e+06	-2.08	0.0	377.0	-6483.94	-909.13	6127.07	2127.73	1.159e+06	-1.782e+05
45	35	1.296e+05	1.163e+06	-6.17e-03	0.0	0.0	-8846.27	-690.52	-6160.71	-2133.87	1.163e+06	1.296e+05
		-1.307e+05	-1.159e+06	2.08	0.0	377.0	-7715.27	-690.52	-6160.71	-2133.87	-1.159e+06	-1.307e+05
45	36	5.404e+05	5.216e+04	1.01	0.0	0.0	-1.208e+04	-3779.30	283.79	-40.65	-5.483e+04	5.404e+05
		-8.844e+05	-5.483e+04	4.54e-03	0.0	377.0	-1.095e+04	-3779.30	283.79	-40.65	5.216e+04	-8.844e+05
45	37	6.288e+05	4758.11	-1.01	0.0	0.0	-4038.60	2872.27	-22.40	25.73	4758.11	-4.540e+05
		-4.540e+05	-3688.07	1.32e-03	0.0	377.0	-2907.60	2872.27	-22.40	25.73	-3688.07	6.288e+05
45	38	1.247e+05	2.515e+04	-5.01e-03	0.0	0.0	-8066.12	-706.27	134.81	-5.31	-2.567e+04	1.247e+05
		-1.416e+05	-2.567e+04	2.13e-03	0.0	377.0	-6935.12	-706.27	134.81	-5.31	2.515e+04	-1.416e+05
45	39	1.512e+05	2.318e+04	-7.67e-03	0.0	0.0	-8125.69	-817.63	125.30	-6.19	-2.406e+04	1.512e+05
		-1.571e+05	-2.406e+04	2.09e-03	0.0	377.0	-6994.69	-817.63	125.30	-6.19	2.318e+04	-1.571e+05
45	40	1.293e+05	2.476e+04	-5.26e-03	0.0	0.0	-8392.47	-742.98	132.94	-5.79	-2.536e+04	1.293e+05
		-1.508e+05	-2.536e+04	2.12e-03	0.0	377.0	-7261.47	-742.98	132.94	-5.79	2.476e+04	-1.508e+05
45	41	1.474e+05	2.346e+04	-7.27e-03	0.0	0.0	-8117.18	-801.72	126.66	-6.06	-2.429e+04	1.474e+05
		-1.549e+05	-2.429e+04	2.09e-03	0.0	377.0	-6986.18	-801.72	126.66	-6.06	2.346e+04	-1.549e+05
45	42	1.520e+05	2.307e+04	-7.02e-03	0.0	0.0	-8443.53	-838.43	124.79	-6.54	-2.398e+04	1.520e+05
		-1.641e+05	-2.398e+04	2.09e-03	0.0	377.0	-7312.53	-838.43	124.79	-6.54	2.307e+04	-1.641e+05
45	43	1.247e+05	2.515e+04	-5.01e-03	0.0	0.0	-8066.12	-706.27	134.81	-5.31	-2.567e+04	1.247e+05
		-1.416e+05	-2.567e+04	2.13e-03	0.0	377.0	-6935.12	-706.27	134.81	-5.31	2.515e+04	-1.416e+05
45	44	1.474e+05	2.346e+04	-7.27e-03	0.0	0.0	-8117.18	-801.72	126.66	-6.06	-2.429e+04	1.474e+05
		-1.549e+05	-2.429e+04	2.09e-03	0.0	377.0	-6986.18	-801.72	126.66	-6.06	2.346e+04	-1.549e+05
45	45	1.247e+05	2.515e+04	-5.01e-03	0.0	0.0	-8066.12	-706.27	134.81	-5.31	-2.567e+04	1.247e+05
		-1.416e+05	-2.567e+04	2.13e-03	0.0	377.0	-6935.12	-706.27	134.81	-5.31	2.515e+04	-1.416e+05
45	46	1.474e+05	2.346e+04	-7.27e-03	0.0	0.0	-8117.18	-801.72	126.66	-6.06	-2.429e+04	1.474e+05
		-1.549e+05	-2.429e+04	2.09e-03	0.0	377.0	-6986.18	-801.72	126.66	-6.06	2.346e+04	-1.549e+05
46	1	3.919e+04	5.284e+04	-0.01	0.0	0.0	-3.215e+04	-127.35	-181.10	-19.04	5.284e+04	3.919e+04
		-8568.54	-1.507e+04	7.92e-03	0.0	375.0	-3.032e+04	-127.35	-181.10	-19.04	-1.507e+04	-8568.54
46	2	5.369e+04	5.785e+04	-0.01	0.0	0.0	-3.470e+04	-203.38	-198.91	-20.74	5.785e+04	5.369e+04
		-2.258e+04	-1.674e+04	8.66e-03	0.0	375.0	-3.287e+04	-203.38	-198.91	-20.74	-1.674e+04	-2.258e+04
46	3	6.734e+04	6.776e+04	-0.01	0.0	0.0	-3.983e+04	-225.52	-234.22	-24.42	6.776e+04	6.734e+04
		-1.724e+04	-2.008e+04	0.01	0.0	375.0	-3.800e+04	-225.52	-234.22	-24.42	-2.008e+04	-1.724e+04
46	4	8.184e+04	7.277e+04	-0.02	0.0	0.0	-4.238e+04	-301.56	-252.03	-26.11	7.277e+04	8.184e+04
		-3.125e+04	-2.174e+04	0.01	0.0	375.0	-4.055e+04	-301.56	-252.03	-26.11	-2.174e+04	-3.125e+04
46	5	2.293e+04	3.682e+04	-8.11e-03	0.0	0.0	-2.276e+04	-72.78	-125.69	-13.27	3.682e+04	2.293e+04
		-4368.73	-1.031e+04	5.52e-03	0.0	375.0	-2.135e+04	-72.78	-125.69	-13.27	-1.031e+04	-4368.73
46	6	3.742e+04	4.183e+04	-9.68e-03	0.0	0.0	-2.531e+04	-148.82	-143.49	-14.96	4.183e+04	3.742e+04
		-1.838e+04	-1.198e+04	6.26e-03	0.0	375.0	-2.390e+04	-148.82	-143.49	-14.96	-1.198e+04	-1.838e+04
46	7	5.107e+04	5.174e+04	-0.01	0.0	0.0	-3.044e+04	-170.96	-178.81	-18.65	5.174e+04	5.107e+04
		-1.304e+04	-1.531e+04	7.74e-03	0.0	375.0	-2.903e+04	-170.96	-178.81	-18.65	-1.531e+04	-1.304e+04
46	8	6.557e+04	5.675e+04	-0.01	0.0	0.0	-3.299e+04	-247.00	-196.62	-20.34	5.675e+04	6.557e+04
		-2.705e+04	-1.698e+04	8.48e-03	0.0	375.0	-3.158e+04	-247.00	-196.62	-20.34	-1.698e+04	-2.705e+04
46	9	6.819e+04	6.287e+04	-0.01	0.0	0.0	-3.724e+04	-279.42	-216.71	-22.43	6.287e+04	6.819e+04
		-3.660e+04	-1.840e+04	9.40e-03	0.0	375.0	-3.542e+04	-279.42	-216.71	-22.43	-1.840e+04	-3.660e+04
46	10	5.889e+04	6.328e+04	-0.01	0.0	0.0	-3.752e+04	-196.07	-218.29	-22.81	6.328e+04	5.889e+04
		-1.464e+04	-1.857e+04	9.47e-03	0.0	375.0	-3.569e+04	-196.07	-218.29	-22.81	-1.857e+04	-1.464e+04
46	11	8.789e+04	7.331e+04	-0.02	0.0	0.0	-4.262e+04	-348.15	-253.90	-26.19	7.331e+04	8.789e+04
		-4.267e+04	-2.190e+04	0.01	0.0	375.0	-4.079e+04	-348.15	-253.90	-26.19	-2.190e+04	-4.267e+04
46	12	5.192e+04	4.685e+04	-0.01	0.0	0.0	-2.786e+04	-224.86	-161.30	-16.65	4.685e+04	5.192e+04
		-3.240e+04	-1.364e+04	7.00e-03	0.0	375.0	-2.645e+04	-224.86	-161.30	-16.65	-1.364e+04	-3.240e+04
46	13	4.263e+04	4.726e+04	-9.95e-03	0.0	0.0	-2.814e+04	-141.51	-162.87	-17.03	4.726e+04	4.263e+04
		-1.044e+04	-1.381e+04	7.07e-03	0.0	375.0	-2.673e+04	-141.51	-162.87	-17.03	-1.381e+04	-1.044e+04
46	14	7.163e+04	5.729e+04	-0.01	0.0	0.0	-3.323e+04	-293.59	-198.49	-20.42	5.729e+04	7.163e+04
		-3.847e+04	-1.714e+04	8.55e-03	0.0	375.0	-3.183e+04	-293.59	-198.49	-20.42	-1.714e+04	-3.847e+04
46	15	2.918e+04	4.014e+04	-8.70e-03	0.0	0.0	-2.447e+04	-94.60	-137.49	-14.46	4.014e+04	2.918e+04
		-6294.86	-1.142e+04	6.02e-03	0.0	375.0	-2.306e+04	-94.60	-137.49	-14.46	-1.142e+04	-6294.86
46	16	3.885e+04	4.348e+04	-9.74e-03	0.0	0.0	-2.616e+04	-145.29	-149.36	-15.59	4.348e+04	3.885e+04
		-1.564e+04	-1.253e+04	6.51e-03	0.0	375.0	-2.476e+04	-145.29	-149.36	-15.59	-1.253e+04	-1.564e+04
46	17	4.795e+04	5.008e+04	-0.01	0.0	0.0	-2.959e+04	-160.05	-172.91	-18.05	5.008e+04	4.795e+04
		-1.207e+04	-1.476e+04	7.49e-03	0.0	375.0	-2.818e+04	-160.05	-172.91	-18.05	-1.476e+04	-1.207e+04

46	18	5.761e+04	5.342e+04	-0.01	0.0	0.0	-3.129e+04	-210.75	-184.78	-19.18	5.342e+04	5.761e+04
		-2.142e+04	-1.587e+04	7.98e-03	0.0	375.0	-2.988e+04	-210.75	-184.78	-19.18	-1.587e+04	-2.142e+04
46	19	4.851e+04	4.682e+04	-0.01	0.0	0.0	-2.786e+04	-195.99	-161.23	-16.72	4.682e+04	4.851e+04
		-2.498e+04	-1.364e+04	7.00e-03	0.0	375.0	-2.646e+04	-195.99	-161.23	-16.72	-1.364e+04	-2.498e+04
46	20	4.232e+04	4.710e+04	-9.92e-03	0.0	0.0	-2.805e+04	-140.42	-162.28	-16.97	4.710e+04	4.232e+04
		-1.034e+04	-1.376e+04	7.05e-03	0.0	375.0	-2.664e+04	-140.42	-162.28	-16.97	-1.376e+04	-1.034e+04
46	21	6.165e+04	5.378e+04	-0.01	0.0	0.0	-3.145e+04	-241.80	-186.03	-19.23	5.378e+04	6.165e+04
		-2.903e+04	-1.598e+04	8.03e-03	0.0	375.0	-3.004e+04	-241.80	-186.03	-19.23	-1.598e+04	-2.903e+04
46	22	6.642e+04	7.692e+05	-0.01	0.0	0.0	-2.697e+04	-267.57	5776.40	4865.72	-1.397e+06	6.642e+04
		-3.392e+04	-1.397e+06	-2.91	0.0	375.0	-2.556e+04	-267.57	5776.40	4865.72	7.692e+05	-3.392e+04
46	23	1.536e+04	1.397e+06	-5.43e-03	0.0	0.0	-2.812e+04	-4.60	-5777.35	-4898.71	1.397e+06	1.536e+04
		1.364e+04	-7.694e+05	2.93	0.0	375.0	-2.671e+04	-4.60	-5777.35	-4898.71	-7.694e+05	1.364e+04
46	24	2.403e+06	4.458e+04	2.74	0.0	0.0	-2.774e+04	-1.165e+04	-145.49	-376.21	4.458e+04	2.403e+06
		-1.965e+06	-9980.27	-7.13e-03	0.0	375.0	-2.633e+04	-1.165e+04	-145.49	-376.21	-9980.27	-1.965e+06
46	25	1.962e+06	4.946e+04	-2.70	0.0	0.0	-2.823e+04	1.164e+04	-177.77	363.34	4.946e+04	-2.403e+06
		-2.403e+06	-1.721e+04	8.61e-03	0.0	375.0	-2.683e+04	1.164e+04	-177.77	363.34	-1.721e+04	-2.403e+06
46	26	6.999e+04	6.561e+05	-0.01	0.0	0.0	-2.691e+04	-286.01	5469.91	4753.99	-1.395e+06	6.999e+04
		-3.727e+04	-1.395e+06	-2.08	0.0	375.0	-2.551e+04	-286.01	5469.91	4753.99	6.561e+05	-3.727e+04
46	27	1.679e+04	1.395e+06	-5.79e-03	0.0	0.0	-2.817e+04	12.72	-5453.19	-4789.66	1.395e+06	1.679e+04
		1.202e+04	-6.496e+05	2.09	0.0	375.0	-2.676e+04	12.72	-5453.19	-4789.66	-6.496e+05	1.202e+04
46	28	2.033e+06	4.579e+04	0.84	0.0	0.0	-2.851e+04	-9305.60	-153.05	141.08	4.579e+04	2.033e+06
		-1.457e+06	-1.160e+04	6.73e-03	0.0	375.0	-2.710e+04	-9305.60	-153.05	141.08	-1.160e+04	-1.457e+06
46	29	1.510e+06	4.734e+04	-0.86	0.0	0.0	-2.766e+04	9329.22	-167.68	-168.18	4.734e+04	-1.989e+06
		-1.989e+06	-1.554e+04	7.17e-03	0.0	375.0	-2.626e+04	9329.22	-167.68	-168.18	-1.554e+04	-1.989e+06
46	30	6.772e+04	4.490e+05	-0.01	0.0	0.0	-2.698e+04	-274.68	4916.63	4769.55	-1.395e+06	6.772e+04
		-3.529e+04	-1.395e+06	-2.00	0.0	375.0	-2.558e+04	-274.68	4916.63	4769.55	4.490e+05	-3.529e+04
46	31	1.624e+04	1.395e+06	-5.78e-03	0.0	0.0	-2.812e+04	9.54	-4916.31	-4802.39	1.395e+06	1.624e+04
		1.266e+04	-4.487e+05	2.01	0.0	375.0	-2.672e+04	9.54	-4916.31	-4802.39	-4.487e+05	1.266e+04
46	32	2.401e+06	4.457e+04	1.67	0.0	0.0	-2.776e+04	-1.038e+04	-145.55	-368.90	4.457e+04	2.401e+06
		-1.492e+06	-1.001e+04	-7.07e-03	0.0	375.0	-2.636e+04	-1.038e+04	-145.55	-368.90	-1.001e+04	-1.492e+06
46	33	1.494e+06	4.941e+04	-1.67	0.0	0.0	-2.779e+04	1.039e+04	-177.43	401.75	4.941e+04	-2.401e+06
		-2.401e+06	-1.712e+04	8.57e-03	0.0	375.0	-2.638e+04	1.039e+04	-177.43	401.75	-1.712e+04	-2.401e+06
46	34	6.772e+04	4.490e+05	-0.01	0.0	0.0	-2.698e+04	-274.68	4916.63	4769.55	-1.395e+06	6.772e+04
		-3.529e+04	-1.395e+06	-2.00	0.0	375.0	-2.558e+04	-274.68	4916.63	4769.55	4.490e+05	-3.529e+04
46	35	1.624e+04	1.395e+06	-5.78e-03	0.0	0.0	-2.812e+04	9.54	-4916.31	-4802.39	1.395e+06	1.624e+04
		1.266e+04	-4.487e+05	2.01	0.0	375.0	-2.672e+04	9.54	-4916.31	-4802.39	-4.487e+05	1.266e+04
46	36	2.100e+06	4.570e+04	0.90	0.0	0.0	-2.815e+04	-9336.11	-152.25	93.83	4.570e+04	2.100e+06
		-1.401e+06	-1.139e+04	6.65e-03	0.0	375.0	-2.675e+04	-9336.11	-152.25	93.83	-1.139e+04	-1.401e+06
46	37	1.445e+06	4.749e+04	-0.91	0.0	0.0	-2.780e+04	9256.93	-168.47	-117.32	4.749e+04	-2.026e+06
		-2.026e+06	-1.568e+04	7.25e-03	0.0	375.0	-2.640e+04	9256.93	-168.47	-117.32	-1.568e+04	-2.026e+06
46	38	2.918e+04	4.014e+04	-8.70e-03	0.0	0.0	-2.447e+04	-94.60	-137.49	-14.46	4.014e+04	2.918e+04
		-6294.86	-1.142e+04	6.02e-03	0.0	375.0	-2.306e+04	-94.60	-137.49	-14.46	-1.142e+04	-6294.86
46	39	4.232e+04	4.710e+04	-9.92e-03	0.0	0.0	-2.805e+04	-140.42	-162.28	-16.97	4.710e+04	4.232e+04
		-1.034e+04	-1.376e+04	7.05e-03	0.0	375.0	-2.664e+04	-140.42	-162.28	-16.97	-1.376e+04	-1.034e+04
46	40	3.305e+04	4.147e+04	-9.11e-03	0.0	0.0	-2.515e+04	-114.88	-142.24	-14.92	4.147e+04	3.305e+04
		-1.003e+04	-1.187e+04	6.21e-03	0.0	375.0	-2.374e+04	-114.88	-142.24	-14.92	-1.187e+04	-1.003e+04
46	41	4.044e+04	4.610e+04	-9.75e-03	0.0	0.0	-2.754e+04	-133.87	-158.74	-16.62	4.610e+04	4.044e+04
		-9761.87	-1.342e+04	6.90e-03	0.0	375.0	-2.613e+04	-133.87	-158.74	-16.62	-1.342e+04	-9761.87
46	42	4.431e+04	4.744e+04	-0.01	0.0	0.0	-2.822e+04	-154.15	-163.49	-17.07	4.744e+04	4.431e+04
		-1.350e+04	-1.387e+04	7.10e-03	0.0	375.0	-2.681e+04	-154.15	-163.49	-17.07	-1.387e+04	-1.350e+04
46	43	2.918e+04	4.014e+04	-8.70e-03	0.0	0.0	-2.447e+04	-94.60	-137.49	-14.46	4.014e+04	2.918e+04
		-6294.86	-1.142e+04	6.02e-03	0.0	375.0	-2.306e+04	-94.60	-137.49	-14.46	-1.142e+04	-6294.86
46	44	4.044e+04	4.610e+04	-9.75e-03	0.0	0.0	-2.754e+04	-133.87	-158.74	-16.62	4.610e+04	4.044e+04
		-9761.87	-1.342e+04	6.90e-03	0.0	375.0	-2.613e+04	-133.87	-158.74	-16.62	-1.342e+04	-9761.87
46	45	2.918e+04	4.014e+04	-8.70e-03	0.0	0.0	-2.447e+04	-94.60	-137.49	-14.46	4.014e+04	2.918e+04
		-6294.86	-1.142e+04	6.02e-03	0.0	375.0	-2.306e+04	-94.60	-137.49	-14.46	-1.142e+04	-6294.86
46	46	4.044e+04	4.610e+04	-9.75e-03	0.0	0.0	-2.754e+04	-133.87	-158.74	-16.62	4.610e+04	4.044e+04
		-9761.87	-1.342e+04	6.90e-03	0.0	375.0	-2.613e+04	-133.87	-158.74	-16.62	-1.342e+04	-9761.87
47	1	4695.80	7810.33	-6.32e-03	0.0	0.0	-1.461e+04	18.05	66.37	-8.85	-1.721e+04	-2109.11
		-2109.11	-1.721e+04	3.45e-03	0.0	377.0	-1.314e+04	18.05	66.37	-8.85	7810.33	4695.80
47	2	3692.07	7657.93	-7.19e-03	0.0	0.0	-1.725e+04	2.58	68.54	-10.83	-1.818e+04	2719.13
		2719.13	-1.818e+04	3.82e-03	0.0	377.0	-1.578e+04	2.58	68.54	-10.83	7657.93	3692.07
47	3	1629.63	7413.49	-0.01	0.0	0.0	-1.451e+04	-32.69	73.02	-11.65	-2.012e+04	1629.63
		-1.069e+04	-2.012e+04	4.54e-03	0.0	377.0	-1.304e+04	-32.69	73.02	-11.65	7413.49	-1.069e+04
47	4	6457.87	7261.08	-0.01	0.0	0.0	-1.715e+04	-48.16	75.19	-13.63	-2.109e+04	6457.87
		-1.170e+04	-2.109e+04	4.92e-03	0.0	377.0	-1.567e+04	-48.16	75.19	-13.63	7261.08	-1.170e+04
47	5	7557.98	6109.71	-3.97e-03	0.0	0.0	-1.127e+04	26.89	49.35	-6.09	-1.249e+04	-2581.04
		-2581.04	-1.249e+04	2.37e-03	0.0	377.0	-1.014e+04	26.89	49.35	-6.09	6109.71	7557.98
47	6	6554.25	5957.30	-4.91e-03	0.0	0.0	-1.390e+04	11.42	51.52	-8.07	-1.347e+04	2247.20
		2247.20	-1.347e+04	2.75e-03	0.0	377.0	-1.277e+04	11.42	51.52	-8.07	5957.30	6554.25
47	7	1157.70	5712.86	-7.72e-03	0.0	0.0	-1.117e+04	-23.84	56.00	-8.89	-1.540e+04	1157.70
		-7830.73	-1.540e+04	3.47e-03	0.0	377.0	-1.003e+04	-23.84	56.00	-8.89	5712.86	-7830.73
47	8	5985.94	5560.45	-8.60e-03	0.0	0.0	-1.380e+04	-39.31	58.17	-10.87	-1.637e+04	5985.94
		-8834.46	-1.637e+04	3.84e-03	0.0	377.0	-1.267e+04	-39.31	58.17	-10.87	5560.45	-8834.46
47	9	7547.37	7505.53	-8.06e-03	0.0	0.0	-1.988e+04	-12.89	70.71	-12.82	-1.915e+04	7547.37
		2688.34	-1.915e+04	4.20e-03	0.0	377.0	-1.841e+04	-12.89	70.71	-12.82	7505.53	2688.34
47	10	508.01	7532.54	-9.01e-03	0.0	0.0	-1.454e+04	-17.46	71.03	-10.81	-1.924e+04	508.01

		-6076.29	-1.924e+04	4.21e-03	0.0	377.0	-1.307e+04	-17.46	71.03	-10.81	7532.54	-6076.29
47	11	1.016e+04	7227.74	-0.01	0.0	0.0	-1.981e+04	-48.40	75.37	-14.78	-2.119e+04	1.016e+04
		-8083.75	-2.119e+04	4.96e-03	0.0	377.0	-1.834e+04	-48.40	75.37	-14.78	7227.74	-8083.75
47	12	7075.44	5804.90	-5.86e-03	0.0	0.0	-1.654e+04	-4.04	53.69	-10.05	-1.444e+04	7075.44
		5550.51	-1.444e+04	3.12e-03	0.0	377.0	-1.540e+04	-4.04	53.69	-10.05	5804.90	5550.51
47	13	36.07	5831.91	-6.57e-03	0.0	0.0	-1.120e+04	-8.62	54.00	-8.05	-1.453e+04	36.07
		-3214.11	-1.453e+04	3.14e-03	0.0	377.0	-1.007e+04	-8.62	54.00	-8.05	5831.91	-3214.11
47	14	9692.56	5527.11	-8.31e-03	0.0	0.0	-1.646e+04	-39.56	58.35	-12.02	-1.647e+04	9692.56
		-5221.58	-1.647e+04	3.89e-03	0.0	377.0	-1.533e+04	-39.56	58.35	-12.02	5527.11	-5221.58
47	15	4138.26	6021.52	-4.73e-03	0.0	0.0	-1.125e+04	15.62	50.83	-6.71	-1.314e+04	-1750.21
		-1750.21	-1.314e+04	2.62e-03	0.0	377.0	-1.011e+04	15.62	50.83	-6.71	6021.52	4138.26
47	16	3469.11	5919.92	-5.31e-03	0.0	0.0	-1.300e+04	5.31	52.27	-8.03	-1.379e+04	1468.61
		1468.61	-1.379e+04	2.87e-03	0.0	377.0	-1.187e+04	5.31	52.27	-8.03	5919.92	3469.11
47	17	742.28	5756.95	-7.30e-03	0.0	0.0	-1.118e+04	-18.20	55.26	-8.58	-1.508e+04	742.28
		-6120.87	-1.508e+04	3.34e-03	0.0	377.0	-1.005e+04	-18.20	55.26	-8.58	5756.95	-6120.87
47	18	3961.11	5655.35	-7.88e-03	0.0	0.0	-1.293e+04	-28.52	56.71	-9.90	-1.572e+04	3961.11
		-6790.02	-1.572e+04	3.59e-03	0.0	377.0	-1.180e+04	-28.52	56.71	-9.90	5655.35	-6790.02
47	19	4687.44	5818.31	-5.89e-03	0.0	0.0	-1.476e+04	-5.01	53.72	-9.36	-1.443e+04	4687.44
		2799.96	-1.443e+04	3.11e-03	0.0	377.0	-1.363e+04	-5.01	53.72	-9.36	5818.31	2799.96
47	20	-5.47	5836.32	-6.53e-03	0.0	0.0	-1.120e+04	-8.06	53.93	-8.02	-1.450e+04	-5.47
		-3043.13	-1.450e+04	3.13e-03	0.0	377.0	-1.007e+04	-8.06	53.93	-8.02	5836.32	-3043.13
47	21	6432.19	5633.12	-7.69e-03	0.0	0.0	-1.471e+04	-28.68	56.83	-10.66	-1.579e+04	6432.19
		-4381.44	-1.579e+04	3.63e-03	0.0	377.0	-1.358e+04	-28.68	56.83	-10.66	5633.12	-4381.44
47	22	1.823e+04	3.436e+05	-8.96e-03	0.0	0.0	-1.100e+04	-108.70	291.96	2370.59	2.335e+05	1.823e+04
		-2.275e+04	2.335e+05	-2.14	0.0	377.0	-9869.89	-108.70	291.96	2370.59	3.436e+05	-2.275e+04
47	23	1.834e+04	-2.482e+05	-3.68e-03	0.0	0.0	-1.141e+04	97.29	-218.42	-2383.37	-2.482e+05	-1.834e+04
		-1.834e+04	3.305e+05	2.14	0.0	377.0	-1.028e+04	97.29	-218.42	-2383.37	-3.305e+05	1.834e+04
47	24	4.449e+05	1.183e+04	2.03	0.0	0.0	-1.127e+04	-5497.56	83.08	-505.26	-1.949e+04	4.449e+05
		-1.628e+06	-1.949e+04	2.64e-03	0.0	377.0	-1.014e+04	-5497.56	83.08	-505.26	1.183e+04	-1.628e+06
47	25	1.628e+06	773.46	-1.99	0.0	0.0	-1.186e+04	5504.21	29.09	474.63	-1.020e+04	-4.474e+05
		-4.474e+05	-1.020e+04	3.84e-03	0.0	377.0	-1.073e+04	5504.21	29.09	474.63	773.46	1.628e+06
47	26	1.983e+04	2.522e+05	-8.86e-03	0.0	0.0	-1.098e+04	-118.78	199.15	2289.32	1.771e+05	1.983e+04
		-2.496e+04	1.771e+05	-1.63	0.0	377.0	-9844.34	-118.78	199.15	2289.32	2.522e+05	-2.496e+04
47	27	2.035e+04	-1.970e+05	-3.87e-03	0.0	0.0	-1.143e+04	106.48	-111.59	-2308.86	-1.970e+05	-1.979e+04
		-1.979e+04	-2.391e+05	1.62	0.0	377.0	-1.030e+04	106.48	-111.59	-2308.86	-2.391e+05	2.035e+04
47	28	6.090e+05	9524.54	0.80	0.0	0.0	-1.150e+04	-3837.24	71.96	-131.67	-1.760e+04	6.090e+05
		-8.376e+05	-1.760e+04	2.95e-03	0.0	377.0	-1.037e+04	-3837.24	71.96	-131.67	9524.54	-8.376e+05
47	29	8.560e+05	2318.75	-0.82	0.0	0.0	-1.092e+04	3993.44	36.00	116.92	-1.125e+04	-6.495e+05
		-6.495e+05	-1.125e+04	3.20e-03	0.0	377.0	-9788.22	3993.44	36.00	116.92	2318.75	8.560e+05
47	30	1.551e+04	3.781e+05	-0.01	0.0	0.0	-1.101e+04	-94.17	1122.96	2900.51	-4.523e+04	1.551e+04
		-1.999e+04	-4.523e+04	-2.09	0.0	377.0	-9878.87	-94.17	1122.96	2900.51	3.781e+05	-1.999e+04
47	31	1.625e+04	2.990e+04	-2.42e-03	0.0	0.0	-1.141e+04	85.93	-1044.89	-2904.01	2.990e+04	-1.614e+04
		-1.614e+04	-3.640e+05	2.09	0.0	377.0	-1.028e+04	85.93	-1044.89	-2904.01	-3.640e+05	1.625e+04
47	32	9.162e+05	1.157e+04	1.63	0.0	0.0	-1.129e+04	-6746.99	81.69	-443.05	-1.923e+04	9.162e+05
		-1.627e+06	-1.923e+04	2.69e-03	0.0	377.0	-1.016e+04	-6746.99	81.69	-443.05	1.157e+04	-1.627e+06
47	33	1.627e+06	884.04	-1.63	0.0	0.0	-1.141e+04	6740.46	29.63	480.89	-1.029e+04	-9.137e+05
		-9.137e+05	-1.029e+04	3.82e-03	0.0	377.0	-1.028e+04	6740.46	29.63	480.89	884.04	1.627e+06
47	34	1.551e+04	3.781e+05	-0.01	0.0	0.0	-1.101e+04	-94.17	1122.96	2900.51	-4.523e+04	1.551e+04
		-1.999e+04	-4.523e+04	-2.09	0.0	377.0	-9878.87	-94.17	1122.96	2900.51	3.781e+05	-1.999e+04
47	35	1.625e+04	2.990e+04	-2.42e-03	0.0	0.0	-1.141e+04	85.93	-1044.89	-2904.01	2.990e+04	-1.614e+04
		-1.614e+04	-3.640e+05	2.09	0.0	377.0	-1.028e+04	85.93	-1044.89	-2904.01	-3.640e+05	1.625e+04
47	36	8.624e+05	9869.91	1.01	0.0	0.0	-1.125e+04	-5295.70	73.67	-160.93	-1.790e+04	8.624e+05
		-1.134e+06	-1.790e+04	2.92e-03	0.0	377.0	-1.012e+04	-5295.70	73.67	-160.93	9869.91	-1.134e+06
47	37	1.137e+06	2145.54	-1.01	0.0	0.0	-1.123e+04	5394.82	35.18	138.42	-1.112e+04	-8.968e+05
		-8.968e+05	-1.112e+04	3.23e-03	0.0	377.0	-1.010e+04	5394.82	35.18	138.42	2145.54	1.137e+06
47	38	4138.26	6021.52	-4.73e-03	0.0	0.0	-1.125e+04	15.62	50.83	-6.71	-1.314e+04	-1750.21
		-1750.21	-1.314e+04	2.62e-03	0.0	377.0	-1.011e+04	15.62	50.83	-6.71	6021.52	4138.26
47	39	-5.47	5836.32	-6.53e-03	0.0	0.0	-1.120e+04	-8.06	53.93	-8.02	-1.450e+04	-5.47
		-3043.13	-1.450e+04	3.13e-03	0.0	377.0	-1.007e+04	-8.06	53.93	-8.02	5836.32	-3043.13
47	40	3870.60	5980.88	-4.96e-03	0.0	0.0	-1.195e+04	11.49	51.41	-7.24	-1.340e+04	-462.68
		-462.68	-1.340e+04	2.72e-03	0.0	377.0	-1.082e+04	11.49	51.41	-7.24	5980.88	3870.60
47	41	-254.72	5862.78	-6.27e-03	0.0	0.0	-1.120e+04	-4.68	53.49	-7.83	-1.430e+04	-254.72
		-2017.22	-1.430e+04	3.05e-03	0.0	377.0	-1.007e+04	-4.68	53.49	-7.83	5862.78	-2017.22
47	42	1032.81	5822.14	-6.50e-03	0.0	0.0	-1.191e+04	-8.80	54.07	-8.36	-1.456e+04	1032.81
		-2284.88	-1.456e+04	3.15e-03	0.0	377.0	-1.078e+04	-8.80	54.07	-8.36	5822.14	-2284.88
47	43	4138.26	6021.52	-4.73e-03	0.0	0.0	-1.125e+04	15.62	50.83	-6.71	-1.314e+04	-1750.21
		-1750.21	-1.314e+04	2.62e-03	0.0	377.0	-1.011e+04	15.62	50.83	-6.71	6021.52	4138.26
47	44	-254.72	5862.78	-6.27e-03	0.0	0.0	-1.120e+04	-4.68	53.49	-7.83	-1.430e+04	-254.72
		-2017.22	-1.430e+04	3.05e-03	0.0	377.0	-1.007e+04	-4.68	53.49	-7.83	5862.78	-2017.22
47	45	4138.26	6021.52	-4.73e-03	0.0	0.0	-1.125e+04	15.62	50.83	-6.71	-1.314e+04	-1750.21
		-1750.21	-1.314e+04	2.62e-03	0.0	377.0	-1.011e+04	15.62	50.83	-6.71	6021.52	4138.26
47	46	-254.72	5862.78	-6.27e-03	0.0	0.0	-1.120e+04	-4.68	53.49	-7.83	-1.430e+04	-254.72
		-2017.22	-1.430e+04	3.05e-03	0.0	377.0	-1.007e+04	-4.68	53.49	-7.83	5862.78	-2017.22
48	1	1.987e+04	5.640e+04	-0.02	0.0	0.0	-3.887e+04	-345.39	-194.56	-22.80	5.640e+04	1.987e+04
		-1.097e+05	-1.656e+04	8.39e-03	0.0	375.0	-3.704e+04	-345.39	-194.56	-22.80	-1.656e+04	-1.097e+05
48	2	6159.52	6.181e+04	-0.02	0.0	0.0	-4.208e+04	-271.12	-213.72	-25.77	6.181e+04	6159.52
		-9.551e+04	-1.833e+04	9.18e-03	0.0	375.0	-4.025e+04	-271.12	-213.72	-25.77	-1.833e+04	-9.551e+04

48	3	2.928e+04	7.230e+04	-0.02	0.0	0.0	-4.835e+04	-529.12	-250.96	-27.86	7.230e+04	2.928e+04
		-1.691e+05	-2.181e+04	0.01	0.0	375.0	-4.652e+04	-529.12	-250.96	-27.86	-2.181e+04	-1.691e+05
48	4	1.558e+04	7.772e+04	-0.02	0.0	0.0	-5.156e+04	-454.85	-270.13	-30.84	7.772e+04	1.558e+04
		-1.550e+05	-2.358e+04	0.01	0.0	375.0	-4.973e+04	-454.85	-270.13	-30.84	-2.358e+04	-1.550e+05
48	5	1.287e+04	3.930e+04	-0.01	0.0	0.0	-2.747e+04	-218.58	-135.20	-16.24	3.930e+04	1.287e+04
		-6.910e+04	-1.140e+04	5.85e-03	0.0	375.0	-2.606e+04	-218.58	-135.20	-16.24	-1.140e+04	-6.910e+04
48	6	-839.49	4.472e+04	-0.01	0.0	0.0	-3.068e+04	-144.30	-154.36	-19.21	4.472e+04	-839.49
		-5.495e+04	-1.317e+04	6.64e-03	0.0	375.0	-2.927e+04	-144.30	-154.36	-19.21	-1.317e+04	-5.495e+04
48	7	2.228e+04	5.521e+04	-0.02	0.0	0.0	-3.695e+04	-402.31	-191.60	-21.30	5.521e+04	2.228e+04
		-1.286e+05	-1.664e+04	8.21e-03	0.0	375.0	-3.554e+04	-402.31	-191.60	-21.30	-1.664e+04	-1.286e+05
48	8	8578.01	6.062e+04	-0.02	0.0	0.0	-4.016e+04	-328.03	-210.77	-24.28	6.062e+04	8578.01
		-1.144e+05	-1.841e+04	9.00e-03	0.0	375.0	-3.248e+04	-328.03	-210.77	-24.28	-1.841e+04	-1.144e+05
48	9	-7546.12	6.723e+04	-0.02	0.0	0.0	-4.529e+04	-196.84	-232.89	-28.75	6.723e+04	-7546.12
		-8.136e+04	-2.010e+04	9.98e-03	0.0	375.0	-4.346e+04	-196.84	-232.89	-28.75	-2.010e+04	-8.136e+04
48	10	2.646e+04	6.753e+04	-0.02	0.0	0.0	-4.550e+04	-474.00	-234.04	-26.34	6.753e+04	2.646e+04
		-1.513e+05	-2.023e+04	0.01	0.0	375.0	-4.367e+04	-474.00	-234.04	-26.34	-2.023e+04	-1.513e+05
48	11	-953.87	7.836e+04	-0.02	0.0	0.0	-5.193e+04	-325.45	-272.37	-32.29	7.836e+04	-953.87
		-1.230e+05	-2.378e+04	0.01	0.0	375.0	-5.010e+04	-325.45	-272.37	-32.29	-2.378e+04	-1.230e+05
48	12	-1.455e+04	5.014e+04	-0.02	0.0	0.0	-3.389e+04	-70.03	-173.53	-22.19	5.014e+04	-1.455e+04
		-4.081e+04	-1.494e+04	7.44e-03	0.0	375.0	-3.248e+04	-70.03	-173.53	-22.19	-1.494e+04	-4.081e+04
48	13	1.946e+04	5.044e+04	-0.01	0.0	0.0	-3.410e+04	-347.19	-174.68	-19.78	5.044e+04	1.946e+04
		-1.107e+05	-1.507e+04	7.50e-03	0.0	375.0	-3.270e+04	-347.19	-174.68	-19.78	-1.507e+04	-1.107e+05
48	14	-7952.88	6.127e+04	-0.02	0.0	0.0	-4.053e+04	-198.64	-213.01	-25.74	6.127e+04	-7952.88
		-8.244e+04	-1.861e+04	9.09e-03	0.0	375.0	-3.912e+04	-198.64	-213.01	-25.74	-1.861e+04	-8.244e+04
48	15	1.496e+04	4.284e+04	-0.01	0.0	0.0	-2.957e+04	-259.41	-147.73	-17.36	4.284e+04	1.496e+04
		-8.232e+04	-1.256e+04	6.37e-03	0.0	375.0	-2.817e+04	-259.41	-147.73	-17.36	-1.256e+04	-8.232e+04
48	16	5821.84	4.645e+04	-0.01	0.0	0.0	-3.171e+04	-209.89	-160.51	-19.35	4.645e+04	5821.84
		-7.289e+04	-1.374e+04	6.90e-03	0.0	375.0	-3.031e+04	-209.89	-160.51	-19.35	-1.374e+04	-7.289e+04
48	17	2.124e+04	5.344e+04	-0.01	0.0	0.0	-3.899e+04	-381.89	-185.33	-20.74	5.344e+04	2.124e+04
		-1.220e+05	-1.606e+04	7.95e-03	0.0	375.0	-3.449e+04	-381.89	-185.33	-20.74	-1.606e+04	-1.220e+05
48	18	1.210e+04	5.705e+04	-0.02	0.0	0.0	-3.803e+04	-332.38	-198.11	-22.72	5.705e+04	1.210e+04
		-1.125e+05	-1.724e+04	8.47e-03	0.0	375.0	-3.663e+04	-332.38	-198.11	-22.72	-1.724e+04	-1.125e+05
48	19	-3315.26	5.006e+04	-0.01	0.0	0.0	-3.386e+04	-160.37	-173.29	-21.33	5.006e+04	-3315.26
		-6.346e+04	-1.492e+04	7.43e-03	0.0	375.0	-3.245e+04	-160.37	-173.29	-21.33	-1.492e+04	-6.346e+04
48	20	1.935e+04	5.026e+04	-0.01	0.0	0.0	-3.400e+04	-345.15	-174.05	-19.73	5.026e+04	1.935e+04
		-1.101e+05	-1.501e+04	7.47e-03	0.0	375.0	-3.259e+04	-345.15	-174.05	-19.73	-1.501e+04	-1.101e+05
48	21	1079.57	5.748e+04	-0.02	0.0	0.0	-3.828e+04	-246.11	-199.61	-23.69	5.748e+04	1079.57
		-9.121e+04	-1.737e+04	8.53e-03	0.0	375.0	-3.687e+04	-246.11	-199.61	-23.69	-1.737e+04	-9.121e+04
48	22	-2.347e+04	7.693e+05	-0.02	0.0	0.0	-3.297e+04	-118.21	5932.50	3500.17	-1.455e+06	-2.347e+04
		-6.780e+04	-1.455e+06	-2.93	0.0	375.0	-3.157e+04	-118.21	5932.50	3500.17	7.693e+05	-6.780e+04
48	23	6.397e+04	1.456e+06	-6.67e-03	0.0	0.0	-3.377e+04	-562.58	-5936.70	-3534.67	1.456e+06	6.397e+04
		-1.470e+05	-7.706e+05	2.94	0.0	375.0	-3.236e+04	-562.58	-5936.70	-3534.67	-7.706e+05	-1.470e+05
48	24	2.472e+06	4.769e+04	2.75	0.0	0.0	-3.013e+04	-1.186e+04	-170.10	-343.96	4.769e+04	2.472e+06
		-1.974e+06	-1.610e+04	7.87e-03	0.0	375.0	-2.873e+04	-1.186e+04	-170.10	-343.96	-1.610e+04	-1.974e+06
48	25	1.978e+06	5.331e+04	-2.72	0.0	0.0	-3.580e+04	1.187e+04	-179.49	308.99	5.331e+04	-2.72e+06
		-2.472e+06	-1.400e+04	-7.83e-03	0.0	375.0	-3.440e+04	1.187e+04	-179.49	308.99	-1.400e+04	-2.472e+06
48	26	-2.463e+04	6.525e+05	-0.02	0.0	0.0	-3.294e+04	-112.06	5616.07	3209.69	-1.454e+06	-2.463e+04
		-6.665e+04	-1.454e+06	-2.09	0.0	375.0	-3.153e+04	-112.06	5616.07	3209.69	6.525e+05	-6.665e+04
48	27	6.466e+04	1.454e+06	-6.94e-03	0.0	0.0	-3.380e+04	-566.36	-5592.57	-3249.06	1.454e+06	6.466e+04
		-1.477e+05	-6.438e+05	2.11	0.0	375.0	-3.239e+04	-566.36	-5592.57	-3249.06	-6.438e+05	-1.477e+05
48	28	2.141e+06	4.582e+04	0.84	0.0	0.0	-2.972e+04	-9831.95	-161.54	163.48	4.582e+04	2.141e+06
		-1.546e+06	-1.476e+04	6.94e-03	0.0	375.0	-2.831e+04	-9831.95	-161.54	163.48	-1.476e+04	-1.546e+06
48	29	1.293e+06	5.329e+04	-0.88	0.0	0.0	-3.615e+04	9081.48	-181.45	-205.84	5.329e+04	-2.113e+06
		-2.113e+06	-1.476e+04	7.75e-03	0.0	375.0	-3.474e+04	9081.48	-181.45	-205.84	-1.476e+04	-2.113e+06
48	30	-2.150e+04	4.511e+05	-0.02	0.0	0.0	-3.298e+04	-129.10	5077.96	3053.40	-1.453e+06	-2.150e+04
		-6.992e+04	-1.453e+06	-2.02	0.0	375.0	-3.157e+04	-129.10	5077.96	3053.40	4.511e+05	-6.992e+04
48	31	6.331e+04	1.453e+06	-7.01e-03	0.0	0.0	-3.378e+04	-558.26	-5071.08	-3080.70	1.453e+06	6.331e+04
		-1.460e+05	-4.483e+05	2.03	0.0	375.0	-3.237e+04	-558.26	-5071.08	-3080.70	-4.483e+05	-1.460e+05
48	32	2.470e+06	4.752e+04	1.68	0.0	0.0	-2.984e+04	-1.059e+04	-169.30	-339.44	4.752e+04	2.470e+06
		-1.500e+06	-1.597e+04	7.79e-03	0.0	375.0	-2.844e+04	-1.059e+04	-169.30	-339.44	-1.597e+04	-1.500e+06
48	33	1.529e+06	5.341e+04	-1.69	0.0	0.0	-3.600e+04	1.066e+04	-179.97	350.24	5.341e+04	-2.470e+06
		-2.470e+06	-1.408e+04	-7.82e-03	0.0	375.0	-3.459e+04	1.066e+04	-179.97	350.24	-1.408e+04	-2.470e+06
48	34	-2.150e+04	4.511e+05	-0.02	0.0	0.0	-3.298e+04	-129.10	5077.96	3053.40	-1.453e+06	-2.150e+04
		-6.992e+04	-1.453e+06	-2.02	0.0	375.0	-3.157e+04	-129.10	5077.96	3053.40	4.511e+05	-6.992e+04
48	35	6.331e+04	1.453e+06	-7.01e-03	0.0	0.0	-3.378e+04	-558.26	-5071.08	-3080.70	1.453e+06	6.331e+04
		-1.460e+05	-4.483e+05	2.03	0.0	375.0	-3.237e+04	-558.26	-5071.08	-3080.70	-4.483e+05	-1.460e+05
48	36	2.211e+06	4.560e+04	0.91	0.0	0.0	-2.958e+04	-9812.34	-161.07	119.28	4.560e+04	2.211e+06
		-1.468e+06	-1.480e+04	6.94e-03	0.0	375.0	-2.817e+04	-9812.34	-161.07	119.28	-1.480e+04	-1.468e+06
48	37	1.213e+06	5.384e+04	-0.93	0.0	0.0	-3.638e+04	8980.43	-183.20	-157.83	5.384e+04	-2.155e+06
		-2.155e+06	-1.486e+04	7.82e-03	0.0	375.0	-3.497e+04	8980.43	-183.20	-157.83	-1.486e+04	-2.155e+06
48	38	1.496e+04	4.284e+04	-0.01	0.0	0.0	-2.957e+04	-259.41	-147.73	-17.36	4.284e+04	1.496e+04
		-8.232e+04	-1.256e+04	6.37e-03	0.0	375.0	-2.817e+04	-259.41	-147.73	-17.36	-1.256e+04	-8.232e+04
48	39	1.935e+04	5.026e+04	-0.01	0.0	0.0	-3.400e+04	-345.15	-174.05	-19.73	5.026e+04	1.935e+04
		-1.101e+05	-1.501e+04	7.47e-03	0.0	375.0	-3.259e+04	-345.15	-174.05	-19.73	-1.501e+04	-1.101e+05
48	40	1.130e+04	4.428e+04	-0.01	0.0	0.0	-3.043e+04	-239.60	-152.84	-18.16	4.428e+04	1.130e+04
		-7.855e+04	-1.303e+04	6.58e-03	0.0	375.0	-2.902e+04	-239.60	-152.84	-18.16	-1.303e+04	-7.855e+04
48	41	1.873e+04	4.920e+04	-0.01	0.0	0.0	-3.337e+04	-332.90	-170.29	-19.39	4.920e+04	1.873e+04



		-1.061e+05	-1.466e+04	7.32e-03	0.0	375.0	-3.196e+04	-332.90	-170.29	-19.39	-1.466e+04	-1.061e+05
48	42	1.507e+04	5.064e+04	-0.01	0.0	0.0	-3.422e+04	-313.09	-175.40	-20.18	5.064e+04	1.507e+04
		-1.023e+05	-1.513e+04	7.53e-03	0.0	375.0	-3.282e+04	-313.09	-175.40	-20.18	-1.513e+04	-1.023e+05
48	43	1.496e+04	4.284e+04	-0.01	0.0	0.0	-2.957e+04	-259.41	-147.73	-17.36	4.284e+04	1.496e+04
		-8.232e+04	-1.256e+04	6.37e-03	0.0	375.0	-2.817e+04	-259.41	-147.73	-17.36	-1.256e+04	-8.232e+04
48	44	1.873e+04	4.920e+04	-0.01	0.0	0.0	-3.337e+04	-332.90	-170.29	-19.39	4.920e+04	1.873e+04
		-1.061e+05	-1.466e+04	7.32e-03	0.0	375.0	-3.196e+04	-332.90	-170.29	-19.39	-1.466e+04	-1.061e+05
48	45	1.496e+04	4.284e+04	-0.01	0.0	0.0	-2.957e+04	-259.41	-147.73	-17.36	4.284e+04	1.496e+04
		-8.232e+04	-1.256e+04	6.37e-03	0.0	375.0	-2.817e+04	-259.41	-147.73	-17.36	-1.256e+04	-8.232e+04
48	46	1.873e+04	4.920e+04	-0.01	0.0	0.0	-3.337e+04	-332.90	-170.29	-19.39	4.920e+04	1.873e+04
		-1.061e+05	-1.466e+04	7.32e-03	0.0	375.0	-3.196e+04	-332.90	-170.29	-19.39	-1.466e+04	-1.061e+05
49	1	1.335e+05	6639.83	-5.98e-03	0.0	0.0	-1.789e+04	-747.26	63.03	3.47	-1.712e+04	1.335e+05
		-1.482e+05	-1.712e+04	3.74e-03	0.0	377.0	-1.642e+04	-747.26	63.03	3.47	6639.83	-1.482e+05
49	2	1.413e+05	6511.55	-6.79e-03	0.0	0.0	-2.124e+04	-821.83	65.58	4.16	-1.821e+04	1.413e+05
		-1.685e+05	-1.821e+04	4.14e-03	0.0	377.0	-1.977e+04	-821.83	65.58	4.16	6511.55	-1.685e+05
49	3	1.654e+05	6306.14	-0.01	0.0	0.0	-1.767e+04	-845.59	70.68	5.47	-2.034e+04	1.654e+05
		-1.534e+05	-2.034e+04	4.91e-03	0.0	377.0	-1.620e+04	-845.59	70.68	5.47	6306.14	-1.534e+05
49	4	1.732e+05	6177.86	-0.01	0.0	0.0	-2.102e+04	-920.16	73.23	6.16	-2.143e+04	1.732e+05
		-1.737e+05	-2.143e+04	5.32e-03	0.0	377.0	-1.955e+04	-920.16	73.23	6.16	6177.86	-1.737e+05
49	5	9.454e+04	5193.12	4.23e-03	0.0	0.0	-1.382e+04	-549.61	46.53	2.15	-1.235e+04	9.454e+04
		-1.127e+05	-1.235e+04	2.57e-03	0.0	377.0	-1.269e+04	-549.61	46.53	2.15	5193.12	-1.127e+05
49	6	1.023e+05	5064.85	5.90e-03	0.0	0.0	-1.717e+04	-624.18	49.07	2.85	-1.344e+04	1.023e+05
		-1.330e+05	-1.344e+04	2.98e-03	0.0	377.0	-1.603e+04	-624.18	49.07	2.85	5064.85	-1.330e+05
49	7	1.264e+05	4859.43	-8.35e-03	0.0	0.0	-1.360e+04	-647.93	54.17	4.15	-1.556e+04	1.264e+05
		-1.179e+05	-1.556e+04	3.75e-03	0.0	377.0	-1.246e+04	-647.93	54.17	4.15	4859.43	-1.179e+05
49	8	1.342e+05	4731.15	-8.27e-03	0.0	0.0	-1.694e+04	-722.50	56.72	4.85	-1.665e+04	1.342e+05
		-1.382e+05	-1.665e+04	4.16e-03	0.0	377.0	-1.581e+04	-722.50	56.72	4.85	4731.15	-1.382e+05
49	9	1.491e+05	6383.28	-7.60e-03	0.0	0.0	-2.459e+04	-896.40	68.13	4.85	-1.930e+04	1.491e+05
		-1.889e+05	-1.930e+04	4.55e-03	0.0	377.0	-2.312e+04	-896.40	68.13	4.85	6383.28	-1.889e+05
49	10	1.558e+05	6406.24	-9.44e-03	0.0	0.0	-1.773e+04	-816.09	68.39	4.87	-1.938e+04	1.558e+05
		-1.518e+05	-1.938e+04	4.56e-03	0.0	377.0	-1.626e+04	-816.09	68.39	4.87	6406.24	-1.518e+05
49	11	1.714e+05	6149.69	-0.01	0.0	0.0	-2.443e+04	-965.23	73.48	6.25	-2.155e+04	1.714e+05
		-1.925e+05	-2.155e+04	5.37e-03	0.0	377.0	-2.296e+04	-965.23	73.48	6.25	6149.69	-1.925e+05
49	12	1.101e+05	4936.57	7.58e-03	0.0	0.0	-2.051e+04	-698.75	51.62	3.54	-1.452e+04	1.101e+05
		-1.533e+05	-1.452e+04	3.39e-03	0.0	377.0	-1.938e+04	-698.75	51.62	3.54	4936.57	-1.533e+05
49	13	1.169e+05	4959.54	-6.75e-03	0.0	0.0	-1.366e+04	-618.43	51.88	3.55	-1.460e+04	1.169e+05
		-1.163e+05	-1.460e+04	3.40e-03	0.0	377.0	-1.253e+04	-618.43	51.88	3.55	4959.54	-1.163e+05
49	14	1.324e+05	4702.99	-7.93e-03	0.0	0.0	-2.036e+04	-767.57	56.97	4.94	-1.678e+04	1.324e+05
		-1.570e+05	-1.678e+04	4.21e-03	0.0	377.0	-1.923e+04	-767.57	56.97	4.94	4702.99	-1.570e+05
49	15	1.016e+05	5118.97	-4.46e-03	0.0	0.0	-1.377e+04	-571.46	48.23	2.60	-1.306e+04	1.016e+05
		-1.138e+05	-1.306e+04	2.84e-03	0.0	377.0	-1.264e+04	-571.46	48.23	2.60	5118.97	-1.138e+05
49	16	1.068e+05	5033.45	-5.00e-03	0.0	0.0	-1.600e+04	-621.17	49.92	3.06	-1.379e+04	1.068e+05
		-1.274e+05	-1.379e+04	3.11e-03	0.0	377.0	-1.487e+04	-621.17	49.92	3.06	5033.45	-1.274e+05
49	17	1.229e+05	4896.51	-7.76e-03	0.0	0.0	-1.362e+04	-637.01	53.32	3.93	-1.521e+04	1.229e+05
		-1.173e+05	-1.521e+04	3.62e-03	0.0	377.0	-1.249e+04	-637.01	53.32	3.93	4896.51	-1.173e+05
49	18	1.281e+05	4810.99	-7.58e-03	0.0	0.0	-1.585e+04	-686.72	55.02	4.39	-1.593e+04	1.281e+05
		-1.308e+05	-1.593e+04	3.89e-03	0.0	377.0	-1.472e+04	-686.72	55.02	4.39	4810.99	-1.308e+05
49	19	1.120e+05	4947.93	-5.54e-03	0.0	0.0	-1.823e+04	-670.88	51.62	3.52	-1.451e+04	1.120e+05
		-1.409e+05	-1.451e+04	3.38e-03	0.0	377.0	-1.710e+04	-670.88	51.62	3.52	4947.93	-1.409e+05
49	20	1.165e+05	4963.25	-6.70e-03	0.0	0.0	-1.366e+04	-617.34	51.79	3.53	-1.456e+04	1.165e+05
		-1.162e+05	-1.456e+04	3.38e-03	0.0	377.0	-1.253e+04	-617.34	51.79	3.53	4963.25	-1.162e+05
49	21	1.269e+05	4792.21	-7.34e-03	0.0	0.0	-1.813e+04	-716.77	55.19	4.46	-1.601e+04	1.269e+05
		-1.434e+05	-1.601e+04	3.93e-03	0.0	377.0	-1.700e+04	-716.77	55.19	4.46	4792.21	-1.434e+05
49	22	1.013e+05	2.924e+05	-8.93e-03	0.0	0.0	-1.354e+04	-532.96	10.96	335.26	2.882e+05	1.013e+05
		-9.961e+04	2.882e+05	-2.15	0.0	377.0	-1.241e+04	-532.96	10.96	335.26	2.924e+05	-9.961e+04
49	23	1.287e+05	-2.816e+05	-5.81e-03	0.0	0.0	-1.382e+04	-696.21	52.14	-327.59	-3.013e+05	1.287e+05
		-1.337e+05	-3.013e+05	2.15	0.0	377.0	-1.269e+04	-696.21	52.14	-327.59	-2.816e+05	-1.337e+05
49	24	4.361e+05	1508.07	2.03	0.0	0.0	-1.306e+04	-5541.39	32.54	-483.18	-1.076e+04	4.361e+05
		-1.653e+06	-1.076e+04	3.40e-03	0.0	377.0	-1.193e+04	-5541.39	32.54	-483.18	1508.07	-1.653e+06
49	25	1.653e+06	8937.10	-1.99	0.0	0.0	-1.488e+04	5528.49	73.58	474.51	-1.880e+04	1.653e+06
		-4.317e+05	-1.880e+04	3.32e-03	0.0	377.0	-1.375e+04	5528.49	73.58	474.51	8937.10	-4.317e+05
49	26	1.002e+05	2.292e+05	-8.75e-03	0.0	0.0	-1.353e+04	-526.07	-46.34	292.28	2.292e+05	1.002e+05
		-9.810e+04	2.117e+05	-1.63	0.0	377.0	-1.240e+04	-526.07	-46.34	292.28	2.117e+05	-9.810e+04
49	27	1.297e+05	-2.002e+05	-5.85e-03	0.0	0.0	-1.383e+04	-702.25	134.26	-286.03	-2.508e+05	1.297e+05
		-1.351e+05	-2.508e+05	1.63	0.0	377.0	-1.270e+04	-702.25	134.26	-286.03	-2.002e+05	-1.351e+05
49	28	6.979e+05	2366.71	0.80	0.0	0.0	-1.317e+04	-4475.03	36.21	-115.62	-1.128e+04	6.979e+05
		-9.892e+05	-1.128e+04	3.12e-03	0.0	377.0	-1.204e+04	-4475.03	36.21	-115.62	2366.71	-9.892e+05
49	29	7.566e+05	7695.28	-0.82	0.0	0.0	-1.447e+04	3186.47	67.15	123.38	-1.762e+04	7.566e+05
		-4.447e+05	-1.762e+04	3.52e-03	0.0	377.0	-1.334e+04	3186.47	67.15	123.38	7695.28	-4.447e+05
49	30	9.916e+04	3.250e+05	-0.01	0.0	0.0	-1.355e+04	-522.08	846.29	971.16	5993.15	9.916e+04
		-9.766e+04	5993.15	-2.10	0.0	377.0	-1.242e+04	-522.08	846.29	971.16	3.250e+05	-9.766e+04
49	31	1.315e+05	-2.301e+04	-5.60e-03	0.0	0.0	-1.382e+04	-710.49	-768.09	-964.03	-2.301e+04	1.315e+05
		-1.364e+05	-3.126e+05	2.10	0.0	377.0	-1.269e+04	-710.49	-768.09	-964.03	-3.126e+05	-1.364e+05
49	32	9.078e+05	1637.30	1.63	0.0	0.0	-1.276e+04	-6791.74	33.09	-426.93	-1.084e+04	9.078e+05
		-1.653e+06	-1.084e+04	3.37e-03	0.0	377.0	-1.163e+04	-6791.74	33.09	-426.93	1637.30	-1.653e+06
49	33	1.591e+06	8955.49	-1.63	0.0	0.0	-1.508e+04	6552.80	73.74	486.65	-1.884e+04	1.591e+06
		-8.789e+05	-1.884e+04	3.31e-03	0.0	377.0	-1.395e+04	6552.80	73.74	486.65	8955.49	-8.789e+05

49	34	9.916e+04	3.250e+05	-0.01	0.0	0.0	-1.355e+04	-522.08	846.29	971.16	5993.15	9.916e+04
		-9.766e+04	5993.15	-2.10	0.0	377.0	-1.242e+04	-522.08	846.29	971.16	3.250e+05	-9.766e+04
49	35	1.315e+05	-2.301e+04	-5.60e-03	0.0	0.0	-1.382e+04	-710.49	-768.09	-964.03	-2.301e+04	1.315e+05
		-1.364e+05	-3.126e+05	2.10	0.0	377.0	-1.269e+04	-710.49	-768.09	-964.03	-3.126e+05	-1.364e+05
49	36	9.380e+05	2110.32	1.01	0.0	0.0	-1.316e+04	-5891.38	34.76	-149.49	-1.100e+04	9.380e+05
		-1.283e+06	-1.100e+04	3.13e-03	0.0	377.0	-1.203e+04	-5891.38	34.76	-149.49	2110.32	-1.283e+06
49	37	1.034e+06	7916.54	-1.01	0.0	0.0	-1.449e+04	4546.08	68.55	149.62	-1.793e+04	-6.803e+05
		-6.803e+05	-1.793e+04	3.55e-03	0.0	377.0	-1.336e+04	4546.08	68.55	149.62	7916.54	1.034e+06
49	38	1.016e+05	5118.97	-4.46e-03	0.0	0.0	-1.377e+04	-571.46	48.23	2.60	-1.306e+04	1.016e+05
		-1.138e+05	-1.306e+04	2.84e-03	0.0	377.0	-1.264e+04	-571.46	48.23	2.60	5118.97	-1.138e+05
49	39	1.165e+05	4963.25	-6.70e-03	0.0	0.0	-1.366e+04	-617.34	51.79	3.53	-1.456e+04	1.165e+05
		-1.162e+05	-1.456e+04	3.38e-03	0.0	377.0	-1.253e+04	-617.34	51.79	3.53	4963.25	-1.162e+05
49	40	1.037e+05	5084.76	-4.68e-03	0.0	0.0	-1.466e+04	-591.34	48.90	2.78	-1.335e+04	1.037e+05
		-1.192e+05	-1.335e+04	2.94e-03	0.0	377.0	-1.353e+04	-591.34	48.90	2.78	5084.76	-1.192e+05
49	41	1.144e+05	4985.49	-6.34e-03	0.0	0.0	-1.368e+04	-610.79	51.28	3.40	-1.435e+04	1.144e+05
		-1.159e+05	-1.435e+04	3.31e-03	0.0	377.0	-1.255e+04	-610.79	51.28	3.40	4985.49	-1.159e+05
49	42	1.164e+05	4951.28	-6.22e-03	0.0	0.0	-1.457e+04	-630.67	51.96	3.58	-1.464e+04	1.164e+05
		-1.213e+05	-1.464e+04	3.41e-03	0.0	377.0	-1.344e+04	-630.67	51.96	3.58	4951.28	-1.213e+05
49	43	1.016e+05	5118.97	-4.46e-03	0.0	0.0	-1.377e+04	-571.46	48.23	2.60	-1.306e+04	1.016e+05
		-1.138e+05	-1.306e+04	2.84e-03	0.0	377.0	-1.264e+04	-571.46	48.23	2.60	5118.97	-1.138e+05
49	44	1.144e+05	4985.49	-6.34e-03	0.0	0.0	-1.368e+04	-610.79	51.28	3.40	-1.435e+04	1.144e+05
		-1.159e+05	-1.435e+04	3.31e-03	0.0	377.0	-1.255e+04	-610.79	51.28	3.40	4985.49	-1.159e+05
49	45	1.016e+05	5118.97	-4.46e-03	0.0	0.0	-1.377e+04	-571.46	48.23	2.60	-1.306e+04	1.016e+05
		-1.138e+05	-1.306e+04	2.84e-03	0.0	377.0	-1.264e+04	-571.46	48.23	2.60	5118.97	-1.138e+05
49	46	1.144e+05	4985.49	-6.34e-03	0.0	0.0	-1.368e+04	-610.79	51.28	3.40	-1.435e+04	1.144e+05
		-1.159e+05	-1.435e+04	3.31e-03	0.0	377.0	-1.255e+04	-610.79	51.28	3.40	4985.49	-1.159e+05
50	1	2.829e+05	5.233e+04	-0.03	0.0	0.0	-2.740e+04	924.77	-170.58	-22.95	5.233e+04	-6.387e+04
		-6.387e+04	-1.163e+04	8.12e-03	0.0	375.0	-2.557e+04	924.77	-170.58	-22.95	-1.163e+04	2.829e+05
50	2	2.833e+05	5.796e+04	-0.03	0.0	0.0	-2.911e+04	953.43	-196.00	-29.58	5.796e+04	-7.425e+04
		-7.425e+04	-1.553e+04	8.79e-03	0.0	375.0	-2.728e+04	953.43	-196.00	-29.58	-1.553e+04	2.833e+05
50	3	4.760e+05	6.984e+04	-0.04	0.0	0.0	-3.262e+04	1682.97	-249.73	-19.63	6.984e+04	-1.551e+05
		-1.551e+05	-2.381e+04	0.01	0.0	375.0	-3.079e+04	1682.97	-249.73	-19.63	-2.381e+04	4.760e+05
50	4	4.764e+05	7.547e+04	-0.04	0.0	0.0	-3.433e+04	1711.63	-275.15	-26.26	7.547e+04	-1.655e+05
		-1.655e+05	-2.771e+04	0.01	0.0	375.0	-3.250e+04	1711.63	-275.15	-26.26	-2.771e+04	4.764e+05
50	5	1.681e+05	3.577e+04	-0.02	0.0	0.0	-1.974e+04	516.95	-110.92	-18.51	3.577e+04	-2.574e+04
		-2.574e+04	-5826.41	5.72e-03	0.0	375.0	-1.833e+04	516.95	-110.92	-18.51	-5826.41	1.681e+05
50	6	1.685e+05	4.140e+04	-0.02	0.0	0.0	-2.144e+04	545.61	-136.34	-25.14	4.140e+04	-3.611e+04
		-3.611e+04	-9727.55	6.38e-03	0.0	375.0	-2.004e+04	545.61	-136.34	-25.14	-9727.55	1.685e+05
50	7	3.612e+05	5.327e+04	-0.03	0.0	0.0	-2.496e+04	1275.15	-190.07	-15.18	5.327e+04	-1.170e+05
		-1.170e+05	-1.800e+04	7.78e-03	0.0	375.0	-2.355e+04	1275.15	-190.07	-15.18	-1.800e+04	3.612e+05
50	8	3.616e+05	5.890e+04	-0.03	0.0	0.0	-2.667e+04	1303.81	-215.49	-21.81	5.890e+04	-1.274e+05
		-1.274e+05	-2.190e+04	8.44e-03	0.0	375.0	-2.526e+04	1303.81	-215.49	-21.81	-2.190e+04	3.616e+05
50	9	2.837e+05	6.360e+04	-0.03	0.0	0.0	-3.081e+04	982.10	-221.42	-36.21	6.360e+04	-8.463e+04
		-8.463e+04	-1.944e+04	9.45e-03	0.0	375.0	-2.899e+04	982.10	-221.42	-36.21	-1.944e+04	2.837e+05
50	10	4.181e+05	6.459e+04	-0.04	0.0	0.0	-3.105e+04	1455.51	-225.98	-20.62	6.459e+04	-1.277e+05
		-1.277e+05	-2.016e+04	9.56e-03	0.0	375.0	-2.923e+04	1455.51	-225.98	-20.62	-2.016e+04	4.181e+05
50	11	4.188e+05	7.585e+04	-0.04	0.0	0.0	-3.447e+04	1512.84	-276.82	-33.89	7.585e+04	-1.485e+05
		-1.485e+05	-2.796e+04	0.01	0.0	375.0	-3.264e+04	1512.84	-276.82	-33.89	-2.796e+04	4.188e+05
50	12	1.689e+05	4.703e+04	-0.02	0.0	0.0	-2.315e+04	574.28	-161.76	-31.77	4.703e+04	-4.649e+04
		-4.649e+04	-1.363e+04	7.05e-03	0.0	375.0	-2.175e+04	574.28	-161.76	-31.77	-1.363e+04	1.689e+05
50	13	3.033e+05	4.802e+04	-0.03	0.0	0.0	-2.339e+04	1047.69	-166.32	-16.18	4.802e+04	-8.961e+04
		-8.961e+04	-1.435e+04	7.16e-03	0.0	375.0	-2.199e+04	1047.69	-166.32	-16.18	-1.435e+04	3.033e+05
50	14	3.040e+05	5.928e+04	-0.03	0.0	0.0	-2.681e+04	1105.02	-217.16	-29.44	5.928e+04	-1.104e+05
		-1.104e+05	-2.215e+04	8.49e-03	0.0	375.0	-2.540e+04	1105.02	-217.16	-29.44	-2.215e+04	3.040e+05
50	15	2.110e+05	3.966e+04	-0.02	0.0	0.0	-2.090e+04	685.44	-128.51	-17.77	3.966e+04	-4.601e+04
		-4.601e+04	-8532.46	6.18e-03	0.0	375.0	-1.949e+04	685.44	-128.51	-17.77	-8532.46	2.110e+05
50	16	2.113e+05	4.341e+04	-0.02	0.0	0.0	-2.204e+04	704.55	-145.45	-22.19	4.341e+04	-5.293e+04
		-5.293e+04	-1.113e+04	6.62e-03	0.0	375.0	-2.063e+04	704.55	-145.45	-22.19	-1.113e+04	2.113e+05
50	17	3.397e+05	5.133e+04	-0.03	0.0	0.0	-2.438e+04	1190.90	-181.27	-15.55	5.133e+04	-1.068e+05
		-1.068e+05	-1.665e+04	7.55e-03	0.0	375.0	-2.297e+04	1190.90	-181.27	-15.55	-1.665e+04	3.397e+05
50	18	3.400e+05	5.508e+04	-0.03	0.0	0.0	-2.552e+04	1210.01	-198.22	-19.97	5.508e+04	-1.138e+05
		-1.138e+05	-1.925e+04	7.99e-03	0.0	375.0	-2.411e+04	1210.01	-198.22	-19.97	-1.925e+04	3.400e+05
50	19	2.115e+05	4.717e+04	-0.02	0.0	0.0	-2.317e+04	723.66	-162.40	-26.61	4.717e+04	-5.985e+04
		-5.985e+04	-1.373e+04	7.06e-03	0.0	375.0	-2.177e+04	723.66	-162.40	-26.61	-1.373e+04	2.115e+05
50	20	3.011e+05	4.783e+04	-0.03	0.0	0.0	-2.333e+04	1039.26	-165.44	-16.22	4.783e+04	-8.859e+04
		-8.859e+04	-1.422e+04	7.14e-03	0.0	375.0	-2.193e+04	1039.26	-165.44	-16.22	-1.422e+04	3.011e+05
50	21	3.016e+05	5.533e+04	-0.03	0.0	0.0	-2.561e+04	1077.48	-199.34	-25.06	5.533e+04	-1.024e+05
		-1.024e+05	-1.942e+04	8.02e-03	0.0	375.0	-2.420e+04	1077.48	-199.34	-25.06	-1.942e+04	3.016e+05
50	22	3.376e+05	1.333e+06	-0.03	0.0	0.0	-1.805e+04	1321.94	7157.16	2630.84	-1.351e+06	-1.581e+05
		-1.581e+05	-1.351e+06	-2.93	0.0	375.0	-1.664e+04	1321.94	7157.16	2630.84	1.333e+06	3.376e+05
50	23	2.365e+05	1.351e+06	-0.02	0.0	0.0	-2.807e+04	639.45	-7158.45	-2667.92	1.351e+06	-3246.50
		-3246.50	-1.333e+06	2.94	0.0	375.0	-2.666e+04	639.45	-7158.45	-2667.92	-1.333e+06	2.365e+05
50	24	2.349e+06	5.212e+04	2.73	0.0	0.0	-1.234e+04	-9804.14	-248.97	394.88	5.212e+04	2.349e+06
		-1.328e+06	-4.124e+04	9.93e-03	0.0	375.0	-1.094e+04	-9804.14	-248.97	394.88	-4.124e+04	-1.328e+06
50	25	1.294e+06	3.856e+04	-2.69	0.0	0.0	-3.391e+04	9714.21	-57.72	-441.63	3.856e+04	-2.348e+06
		-2.348e+06	1.691e+04	-0.01	0.0	375.0	-3.250e+04	9714.21	-57.72	-441.63	1.691e+04	1.294e+06
50	26	3.397e+05	1.334e+06	-0.03	0.0	0.0	-1.738e+04	1334.67	7155.31	2351.30	-1.349e+06	-1.608e+05</

		-1.608e+05	-1.349e+06	-2.09	0.0	375.0	-1.597e+04	1334.67	7155.31	2351.30	1.334e+06	3.397e+05
50	27	2.350e+05	1.349e+06	-0.02	0.0	0.0	-2.870e+04	630.31	-7155.08	-2391.63	1.349e+06	-1323.46
		-1323.46	-1.334e+06	2.11	0.0	375.0	-2.729e+04	630.31	-7155.08	-2391.63	-1.334e+06	2.350e+05
50	28	1.620e+06	4.805e+04	0.83	0.0	0.0	-1.593e+04	-6164.70	-211.28	674.45	4.805e+04	1.620e+06
		-6.914e+05	-3.118e+04	6.34e-03	0.0	375.0	-1.453e+04	-6164.70	-211.28	674.45	-3.118e+04	-6.914e+05
50	29	8.457e+05	4.394e+04	-0.86	0.0	0.0	-3.016e+04	6650.64	-103.04	-731.99	4.394e+04	-1.648e+06
		-1.648e+06	5305.50	-9.41e-03	0.0	375.0	-2.876e+04	6650.64	-103.04	-731.99	5305.50	8.457e+05
50	30	3.354e+05	1.333e+06	-0.03	0.0	0.0	-1.824e+04	1310.10	7153.16	2264.56	-1.349e+06	-1.559e+05
		-1.559e+05	-1.349e+06	-2.01	0.0	375.0	-1.683e+04	1310.10	7153.16	2264.56	1.333e+06	3.354e+05
50	31	2.371e+05	1.349e+06	-0.02	0.0	0.0	-2.800e+04	639.53	-7154.15	-2297.05	1.349e+06	-2750.18
		-2750.18	-1.334e+06	2.02	0.0	375.0	-2.659e+04	639.53	-7154.15	-2297.05	-1.334e+06	2.371e+05
50	32	2.346e+06	5.160e+04	1.66	0.0	0.0	-1.265e+04	-8645.08	-244.91	209.05	5.160e+04	2.346e+06
		-8.956e+05	-4.024e+04	9.68e-03	0.0	375.0	-1.125e+04	-8645.08	-244.91	209.05	-4.024e+04	-8.956e+05
50	33	8.265e+05	3.814e+04	-1.67	0.0	0.0	-3.376e+04	8460.68	-56.36	-189.86	3.814e+04	-2.346e+06
		-2.346e+06	1.700e+04	-0.01	0.0	375.0	-3.235e+04	8460.68	-56.36	-189.86	1.700e+04	8.265e+05
50	34	3.354e+05	1.333e+06	-0.03	0.0	0.0	-1.824e+04	1310.10	7153.16	2264.56	-1.349e+06	-1.559e+05
		-1.559e+05	-1.349e+06	-2.01	0.0	375.0	-1.683e+04	1310.10	7153.16	2264.56	1.333e+06	3.354e+05
50	35	2.371e+05	1.349e+06	-0.02	0.0	0.0	-2.800e+04	639.53	-7154.15	-2297.05	1.349e+06	-2750.18
		-2750.18	-1.334e+06	2.02	0.0	375.0	-2.659e+04	639.53	-7154.15	-2297.05	-1.334e+06	2.371e+05
50	36	1.684e+06	4.841e+04	0.90	0.0	0.0	-1.465e+04	-6180.27	-217.40	541.54	4.841e+04	1.684e+06
		-6.337e+05	-3.311e+04	6.52e-03	0.0	375.0	-1.325e+04	-6180.27	-217.40	541.54	-3.311e+04	-6.337e+05
50	37	6.825e+05	4.380e+04	-0.91	0.0	0.0	-3.134e+04	6225.77	-98.89	-579.08	4.380e+04	-1.652e+06
		-1.652e+06	6715.33	-9.72e-03	0.0	375.0	-2.993e+04	6225.77	-98.89	-579.08	6715.33	6.825e+05
50	38	2.110e+05	3.966e+04	-0.02	0.0	0.0	-2.090e+04	685.44	-128.51	-17.77	3.966e+04	-4.601e+05
		-4.601e+05	-8532.46	6.18e-03	0.0	375.0	-1.949e+04	685.44	-128.51	-17.77	-8532.46	2.110e+05
50	39	3.011e+05	4.783e+04	-0.03	0.0	0.0	-2.333e+04	1039.26	-165.44	-16.22	4.783e+04	-8.859e+04
		-8.859e+04	-1.422e+04	7.14e-03	0.0	375.0	-2.193e+04	1039.26	-165.44	-16.22	-1.422e+04	3.011e+05
50	40	2.111e+05	4.116e+04	-0.02	0.0	0.0	-2.135e+04	693.08	-135.28	-19.54	4.116e+04	-4.878e+04
		-4.878e+04	9572.76	6.35e-03	0.0	375.0	-1.995e+04	693.08	-135.28	-19.54	9572.76	2.111e+05
50	41	2.883e+05	4.666e+04	-0.02	0.0	0.0	-2.299e+04	988.72	-160.17	-16.44	4.666e+04	-8.251e+04
		-8.251e+04	-1.340e+04	7.00e-03	0.0	375.0	-2.158e+04	988.72	-160.17	-16.44	-1.340e+04	2.883e+05
50	42	2.884e+05	4.816e+04	-0.03	0.0	0.0	-2.344e+04	996.36	-166.94	-18.21	4.816e+04	-8.528e+04
		-8.528e+04	-1.444e+04	7.18e-03	0.0	375.0	-2.204e+04	996.36	-166.94	-18.21	-1.444e+04	2.884e+05
50	43	2.110e+05	3.966e+04	-0.02	0.0	0.0	-2.090e+04	685.44	-128.51	-17.77	3.966e+04	-4.601e+04
		-4.601e+04	-8532.46	6.18e-03	0.0	375.0	-1.949e+04	685.44	-128.51	-17.77	-8532.46	2.110e+05
50	44	2.883e+05	4.666e+04	-0.02	0.0	0.0	-2.299e+04	988.72	-160.17	-16.44	4.666e+04	-8.251e+04
		-8.251e+04	-1.340e+04	7.00e-03	0.0	375.0	-2.158e+04	988.72	-160.17	-16.44	-1.340e+04	2.883e+05
50	45	2.110e+05	3.966e+04	-0.02	0.0	0.0	-2.090e+04	685.44	-128.51	-17.77	3.966e+04	-4.601e+04
		-4.601e+04	-8532.46	6.18e-03	0.0	375.0	-1.949e+04	685.44	-128.51	-17.77	-8532.46	2.110e+05
50	46	2.883e+05	4.666e+04	-0.02	0.0	0.0	-2.299e+04	988.72	-160.17	-16.44	4.666e+04	-8.251e+04
		-8.251e+04	-1.340e+04	7.00e-03	0.0	375.0	-2.158e+04	988.72	-160.17	-16.44	-1.340e+04	2.883e+05
51	1	3.280e+05	2.968e+04	-0.02	0.0	0.0	-1.253e+04	1625.36	160.15	7.82	-3.069e+04	-2.848e+05
		-2.848e+05	-3.069e+04	2.62e-03	0.0	377.0	-1.105e+04	1625.36	160.15	7.82	2.968e+04	3.280e+05
51	2	3.885e+05	2.796e+04	-0.03	0.0	0.0	-1.416e+04	1852.12	151.93	11.14	-2.932e+04	-3.097e+05
		-3.097e+05	-2.932e+04	2.60e-03	0.0	377.0	-1.269e+04	1852.12	151.93	11.14	2.796e+04	3.885e+05
51	3	3.701e+05	2.472e+04	-0.02	0.0	0.0	-1.262e+04	1995.32	136.05	8.18	-2.657e+04	-3.821e+05
		-3.821e+05	-2.657e+04	2.50e-03	0.0	377.0	-1.115e+04	1995.32	136.05	8.18	2.472e+04	3.701e+05
51	4	4.306e+05	2.300e+04	-0.03	0.0	0.0	-1.426e+04	2222.09	127.83	11.50	-2.519e+04	-4.071e+05
		-4.071e+05	-2.519e+04	2.48e-03	0.0	377.0	-1.279e+04	2222.09	127.83	11.50	2.300e+04	4.306e+05
51	5	2.415e+05	2.411e+04	-0.02	0.0	0.0	-9609.50	1155.41	129.37	5.93	-2.674e+04	-1.941e+05
		-1.941e+05	-2.467e+04	2.05e-03	0.0	377.0	-8478.50	1155.41	129.37	5.93	2.411e+04	2.415e+05
51	6	3.020e+05	2.239e+04	-0.03	0.0	0.0	-1.124e+04	1382.18	121.15	9.25	-2.329e+04	-2.191e+05
		-2.191e+05	-2.329e+04	2.02e-03	0.0	377.0	-1.011e+04	1382.18	121.15	9.25	2.239e+04	3.020e+05
51	7	2.836e+05	1.914e+04	-0.02	0.0	0.0	-9707.96	1525.38	105.27	6.29	-2.054e+04	-2.914e+05
		-2.914e+05	-2.054e+04	1.93e-03	0.0	377.0	-8576.96	1525.38	105.27	6.29	1.914e+04	2.836e+05
51	8	3.441e+05	1.742e+04	-0.02	0.0	0.0	-1.134e+04	1752.14	97.06	9.61	-1.917e+04	-3.164e+05
		-3.164e+05	-1.917e+04	1.90e-03	0.0	377.0	-1.021e+04	1752.14	97.06	9.61	1.742e+04	3.441e+05
51	9	4.490e+05	2.624e+04	-0.04	0.0	0.0	-1.579e+04	2078.89	143.72	14.46	-2.794e+04	-3.347e+05
		-3.347e+05	-2.794e+04	2.57e-03	0.0	377.0	-1.432e+04	2078.89	143.72	14.46	2.624e+04	4.490e+05
51	10	3.575e+05	2.621e+04	-0.02	0.0	0.0	-1.259e+04	1884.33	143.28	8.08	-2.781e+04	-3.529e+05
		-3.529e+05	-2.781e+04	2.54e-03	0.0	377.0	-1.112e+04	1884.33	143.28	8.08	2.621e+04	3.575e+05
51	11	4.785e+05	2.277e+04	-0.04	0.0	0.0	-1.586e+04	2337.86	126.85	14.72	-2.505e+04	-4.029e+05
		-4.029e+05	-2.505e+04	2.48e-03	0.0	377.0	-1.439e+04	2337.86	126.85	14.72	2.277e+04	4.785e+05
51	12	3.625e+05	2.066e+04	-0.03	0.0	0.0	-1.288e+04	1608.94	112.94	12.57	-2.191e+04	-2.441e+05
		-2.441e+05	-2.191e+04	1.99e-03	0.0	377.0	-1.175e+04	1608.94	112.94	12.57	2.066e+04	3.625e+05
51	13	2.710e+05	2.063e+04	-0.02	0.0	0.0	-9678.42	1414.39	112.50	6.18	-2.178e+04	-2.622e+05
		-2.622e+05	-2.178e+04	1.96e-03	0.0	377.0	-8547.42	1414.39	112.50	6.18	2.063e+04	2.710e+05
51	14	3.920e+05	1.719e+04	-0.03	0.0	0.0	-1.295e+04	1867.92	96.07	12.82	-1.903e+04	-3.122e+05
		-3.122e+05	-1.903e+04	1.91e-03	0.0	377.0	-1.181e+04	1867.92	96.07	12.82	1.719e+04	3.920e+05
51	15	2.509e+05	2.300e+04	-0.02	0.0	0.0	-9631.38	1237.63	124.01	6.01	-2.375e+04	-2.157e+05
		-2.157e+05	-2.375e+04	2.02e-03	0.0	377.0	-8500.38	1237.63	124.01	6.01	2.300e+04	2.509e+05
51	16	2.912e+05	2.186e+04	-0.02	0.0	0.0	-1.072e+04	1388.80	118.54	8.22	-2.283e+04	-2.324e+05
		-2.324e+05	-2.283e+04	2.00e-03	0.0	377.0	-9589.31	1388.80	118.54	8.22	2.186e+04	2.912e+05
51	17	2.790e+05	1.970e+04	-0.02	0.0	0.0	-9697.02	1484.27	107.95	6.25	-2.100e+04	-2.806e+05
		-2.806e+05	-2.100e+04	1.94e-03	0.0	377.0	-8566.02	1484.27	107.95	6.25	1.970e+04	2.790e+05
51	18	3.193e+05	1.855e+04	-0.02	0.0	0.0	-1.079e+04	1635.45	102.47	8.46	-2.008e+04	-2.973e+05
		-2.973e+05	-2.008e+04	1.92e-03	0.0	377.0	-9654.94	1635.45	102.47	8.46	1.855e+04	

51	19	3.315e+05	2.071e+04	-0.03	0.0	0.0	-1.181e+04	1539.98	113.06	10.43	-2.192e+04	-2.490e+05
		-2.490e+05	-2.192e+04	1.99e-03	0.0	377.0	-1.068e+04	1539.98	113.06	10.43	2.071e+04	3.315e+05
51	20	2.705e+05	2.069e+04	-0.02	0.0	0.0	-9677.33	1410.28	112.77	6.17	-2.183e+04	-2.611e+05
		-2.611e+05	-2.183e+04	1.97e-03	0.0	377.0	-8546.33	1410.28	112.77	6.17	2.069e+04	2.705e+05
51	21	3.512e+05	1.839e+04	-0.03	0.0	0.0	-1.186e+04	1712.63	101.82	10.60	-1.999e+04	-2.945e+05
		-2.945e+05	-1.999e+04	1.93e-03	0.0	377.0	-1.072e+04	1712.63	101.82	10.60	1.839e+04	3.512e+05
51	22	2.900e+05	1.176e+06	-0.02	0.0	0.0	-9095.67	1476.85	6174.78	979.03	-1.152e+06	-2.668e+05
		-2.668e+05	-1.152e+06	-2.15	0.0	377.0	-7964.67	1476.85	6174.78	979.03	1.176e+06	2.900e+05
51	23	2.440e+05	1.163e+06	-0.01	0.0	0.0	-1.039e+04	1288.05	-6204.54	-962.61	1.163e+06	-2.416e+05
		-2.416e+05	-1.176e+06	2.15	0.0	377.0	-9259.09	1288.05	-6204.54	-962.61	-1.176e+06	2.440e+05
51	24	-1.180e+05	1.733e+04	2.03	0.0	0.0	-4638.44	-2578.62	-89.47	-485.01	1.733e+04	-1.090e+06
		-1.090e+06	-1.640e+04	4.86e-03	0.0	377.0	-3507.44	-2578.62	-89.47	-485.01	-1.640e+04	-1.090e+06
51	25	1.200e+06	6.021e+04	-1.99	0.0	0.0	-1.420e+04	2968.98	327.46	486.30	-6.324e+04	8.040e+04
		8.040e+04	-6.324e+04	-7.34e-03	0.0	377.0	-1.307e+04	2968.98	327.46	486.30	6.021e+04	1.200e+06
51	26	2.916e+05	1.175e+06	-0.02	0.0	0.0	-8443.00	1483.89	6266.89	913.03	-1.187e+06	-2.679e+05
		-2.679e+05	-1.187e+06	-1.63	0.0	377.0	-7312.00	1483.89	6266.89	913.03	1.175e+06	2.916e+05
51	27	2.427e+05	1.187e+06	-0.01	0.0	0.0	-1.096e+04	1281.97	-6266.12	-898.94	1.187e+06	-2.406e+05
		-2.406e+05	-1.175e+06	1.63	0.0	377.0	-9824.09	1281.97	-6266.12	-898.94	-1.175e+06	2.427e+05
51	28	7.670e+04	5397.23	0.80	0.0	0.0	-7064.78	-1086.78	-27.41	-106.00	5397.23	7.670e+04
		-3.330e+05	-4937.55	1.46e-03	0.0	377.0	-5933.78	-1086.78	-27.41	-106.00	-4937.55	-3.330e+05
51	29	8.106e+05	4.737e+04	-0.82	0.0	0.0	-1.212e+04	3134.98	258.13	118.72	-4.994e+04	-3.713e+05
		-3.713e+05	-4.994e+04	4.13e-03	0.0	377.0	-1.099e+04	3134.98	258.13	118.72	4.737e+04	8.106e+05
51	30	2.913e+05	1.176e+06	-0.02	0.0	0.0	-9285.95	1485.10	6263.99	1532.93	-1.185e+06	-2.686e+05
		-2.686e+05	-1.185e+06	-2.11	0.0	377.0	-8154.95	1485.10	6263.99	1532.93	1.176e+06	2.913e+05
51	31	2.418e+05	1.188e+06	-0.01	0.0	0.0	-1.030e+04	1276.01	-6269.40	-1514.50	1.188e+06	-2.392e+05
		-2.392e+05	-1.176e+06	2.10	0.0	377.0	-9173.83	1276.01	-6269.40	-1514.50	-1.176e+06	2.418e+05
51	32	3.133e+05	1.560e+04	1.64	0.0	0.0	-4931.53	-3393.32	-80.37	-292.83	1.560e+04	3.133e+05
		-9.659e+05	-1.470e+04	4.14e-03	0.0	377.0	-3800.53	-3393.32	-80.37	-292.83	-1.470e+04	-9.659e+05
51	33	1.201e+06	5.983e+04	-1.63	0.0	0.0	-1.405e+04	4210.21	325.33	343.17	-6.282e+04	-3.864e+05
		-3.864e+05	-6.282e+04	-7.17e-03	0.0	377.0	-1.292e+04	4210.21	325.33	343.17	5.983e+04	1.201e+06
51	34	2.913e+05	1.176e+06	-0.02	0.0	0.0	-9285.95	1485.10	6263.99	1532.93	-1.185e+06	-2.686e+05
		-2.686e+05	-1.185e+06	-2.11	0.0	377.0	-8154.95	1485.10	6263.99	1532.93	1.176e+06	2.913e+05
51	35	2.418e+05	1.188e+06	-0.01	0.0	0.0	-1.030e+04	1276.01	-6269.40	-1514.50	1.188e+06	-2.392e+05
		-2.392e+05	-1.176e+06	2.10	0.0	377.0	-9173.83	1276.01	-6269.40	-1514.50	-1.176e+06	2.418e+05
51	36	2.950e+05	7924.64	1.01	0.0	0.0	-6186.14	-2256.84	-40.41	-29.78	7924.64	2.950e+05
		-5.559e+05	-7311.44	1.69e-03	0.0	377.0	-5055.14	-2256.84	-40.41	-29.78	-7311.44	-5.559e+05
51	37	1.008e+06	4.909e+04	-1.01	0.0	0.0	-1.229e+04	4091.40	267.60	38.20	-5.179e+04	-5.349e+05
		-5.349e+05	-5.179e+04	4.30e-03	0.0	377.0	-1.179e+04	4091.40	267.60	38.20	4.909e+04	1.008e+06
51	38	2.509e+05	2.300e+04	-0.02	0.0	0.0	-9631.38	1237.63	124.01	6.01	-2.375e+04	-2.157e+05
		-2.157e+05	-2.375e+04	2.02e-03	0.0	377.0	-8500.38	1237.63	124.01	6.01	2.300e+04	2.509e+05
51	39	2.705e+05	2.069e+04	-0.02	0.0	0.0	-9677.33	1410.28	112.77	6.17	-2.183e+04	-2.611e+05
		-2.611e+05	-2.183e+04	1.97e-03	0.0	377.0	-8546.33	1410.28	112.77	6.17	2.069e+04	2.705e+05
51	40	2.670e+05	2.254e+04	-0.02	0.0	0.0	-1.007e+04	1298.10	121.82	6.89	-2.338e+04	-2.224e+05
		-2.224e+05	-2.338e+04	2.02e-03	0.0	377.0	-8935.95	1298.10	121.82	6.89	2.254e+04	2.670e+05
51	41	2.677e+05	2.102e+04	-0.02	0.0	0.0	-9670.76	1385.61	114.37	6.15	-2.210e+04	-2.547e+05
		-2.547e+05	-2.210e+04	1.97e-03	0.0	377.0	-8539.76	1385.61	114.37	6.15	2.102e+04	2.677e+05
51	42	2.839e+05	2.056e+04	-0.02	0.0	0.0	-1.011e+04	1446.08	112.18	7.04	-2.173e+04	-2.613e+05
		-2.613e+05	-2.173e+04	1.97e-03	0.0	377.0	-8975.33	1446.08	112.18	7.04	2.056e+04	2.839e+05
51	43	2.509e+05	2.300e+04	-0.02	0.0	0.0	-9631.38	1237.63	124.01	6.01	-2.375e+04	-2.157e+05
		-2.157e+05	-2.375e+04	2.02e-03	0.0	377.0	-8500.38	1237.63	124.01	6.01	2.300e+04	2.509e+05
51	44	2.677e+05	2.102e+04	-0.02	0.0	0.0	-9670.76	1385.61	114.37	6.15	-2.210e+04	-2.547e+05
		-2.547e+05	-2.210e+04	1.97e-03	0.0	377.0	-8539.76	1385.61	114.37	6.15	2.102e+04	2.677e+05
51	45	2.509e+05	2.300e+04	-0.02	0.0	0.0	-9631.38	1237.63	124.01	6.01	-2.375e+04	-2.157e+05
		-2.157e+05	-2.375e+04	2.02e-03	0.0	377.0	-8500.38	1237.63	124.01	6.01	2.300e+04	2.509e+05
51	46	2.677e+05	2.102e+04	-0.02	0.0	0.0	-9670.76	1385.61	114.37	6.15	-2.210e+04	-2.547e+05
		-2.547e+05	-2.210e+04	1.97e-03	0.0	377.0	-8539.76	1385.61	114.37	6.15	2.102e+04	2.677e+05
52	1	-3.905e+04	-2.168e+04	-0.02	0.0	0.0	-1.408e+04	-6.64	67.85	-104.25	-4.712e+04	-3.905e+04
		-4.154e+04	-4.712e+04	0.01	0.0	375.0	-1.225e+04	-6.64	67.85	-104.25	-2.168e+04	-4.154e+04
52	2	-3.653e+04	-2.312e+04	-0.02	0.0	0.0	-1.478e+04	-13.64	65.24	-112.54	-4.759e+04	-3.653e+04
		-4.165e+04	-4.759e+04	0.01	0.0	375.0	-1.295e+04	-13.64	65.24	-112.54	-2.312e+04	-4.165e+04
52	3	-1.159e+04	-2.630e+04	-0.02	0.0	0.0	-1.617e+04	-222.84	59.03	-136.35	-4.843e+04	-1.159e+04
		-9.516e+04	-4.843e+04	0.01	0.0	375.0	-1.434e+04	-222.84	59.03	-136.35	-2.630e+04	-9.516e+04
52	4	-9080.37	-2.774e+04	-0.02	0.0	0.0	-1.687e+04	-229.84	56.42	-144.65	-4.890e+04	-9080.37
		-9.527e+04	-4.890e+04	0.01	0.0	375.0	-1.504e+04	-229.84	56.42	-144.65	-2.774e+04	-9.527e+04
52	5	-1.820e+04	-1.549e+04	-0.01	0.0	0.0	-1.030e+04	50.33	54.46	-71.96	-3.591e+04	-1.820e+04
		-3.708e+04	-3.591e+04	9.92e-03	0.0	375.0	-8890.13	50.33	54.46	-71.96	-1.549e+04	-3.708e+04
52	6	-1.831e+04	-1.694e+04	-0.01	0.0	0.0	-1.099e+04	43.33	51.85	-80.25	-3.638e+04	-1.831e+04
		-3.456e+04	-3.638e+04	0.01	0.0	375.0	-9585.75	43.33	51.85	-80.25	-1.694e+04	-3.456e+04
52	7	-9621.50	-2.011e+04	-0.02	0.0	0.0	-1.239e+04	-165.87	45.63	-104.06	-3.722e+04	-9621.50
		-7.182e+04	-3.722e+04	0.01	0.0	375.0	-1.098e+04	-165.87	45.63	-104.06	-2.011e+04	-7.182e+04
52	8	-7109.06	-2.155e+04	-0.02	0.0	0.0	-1.308e+04	-172.87	43.02	-112.36	-3.769e+04	-7109.06
		-7.193e+04	-3.769e+04	0.01	0.0	375.0	-1.168e+04	-172.87	43.02	-112.36	-2.155e+04	-7.193e+04
52	9	-3.402e+04	-2.457e+04	-0.02	0.0	0.0	-1.547e+04	-20.63	62.63	-120.83	-4.806e+04	-3.402e+04
		-4.176e+04	-4.806e+04	0.01	0.0	375.0	-1.365e+04	-20.63	62.63	-120.83	-2.457e+04	-4.176e+04
52	10	-1.983e+04	-2.491e+04	-0.02	0.0	0.0	-1.555e+04	-157.98	61.67	-126.72	-4.804e+04	-1.983e+04
		-7.907e+04	-4.804e+04	0.01	0.0	375.0	-1.372e+04	-157.98	61.67	-126.72	-2.491e+04	-7.907e+04
52	11	-1.480e+04	-2.780e+04	-0.02	0.0	0.0	-1.694e+04	-171.97	56.45	-143.31	-4.897e+04	-1.480e+04

		-7.929e+04	-4.897e+04	0.01	0.0	375.0	-1.511e+04	-171.97	56.45	-143.31	-2.780e+04	-7.929e+04
52	12	-1.843e+04	-1.838e+04	-0.01	0.0	0.0	-1.169e+04	36.34	49.23	-88.54	-3.685e+04	-3.205e+04
		-3.205e+04	-3.685e+04	0.01	0.0	375.0	-1.028e+04	36.34	49.23	-88.54	-1.838e+04	-1.843e+04
52	13	-1.786e+04	-1.872e+04	-0.01	0.0	0.0	-1.176e+04	-101.01	48.28	-94.43	-3.683e+04	-1.786e+04
		-5.574e+04	-3.683e+04	0.01	0.0	375.0	-1.035e+04	-101.01	48.28	-94.43	-1.872e+04	-5.574e+04
52	14	-1.283e+04	-2.162e+04	-0.02	0.0	0.0	-1.315e+04	-115.00	43.06	-111.02	-3.776e+04	-1.283e+04
		-5.596e+04	-3.776e+04	0.01	0.0	375.0	-1.174e+04	-115.00	43.06	-111.02	-2.162e+04	-5.596e+04
52	15	-3.012e+04	-1.652e+04	-0.01	0.0	0.0	-1.076e+04	2.28	52.50	-79.09	-3.620e+04	-3.097e+04
		-3.097e+04	-3.620e+04	0.01	0.0	375.0	-9354.62	2.28	52.50	-79.09	-1.652e+04	-3.012e+04
52	16	-2.930e+04	-1.748e+04	-0.01	0.0	0.0	-1.122e+04	-2.38	50.75	-84.62	-3.651e+04	-2.930e+04
		-3.019e+04	-3.651e+04	0.01	0.0	375.0	-9818.37	-2.38	50.75	-84.62	-1.748e+04	-3.019e+04
52	17	-1.267e+04	-1.960e+04	-0.01	0.0	0.0	-1.215e+04	-141.85	46.61	-100.50	-3.708e+04	-1.267e+04
		-6.587e+04	-3.708e+04	0.01	0.0	375.0	-1.075e+04	-141.85	46.61	-100.50	-1.960e+04	-6.587e+04
52	18	-1.100e+04	-2.056e+04	-0.02	0.0	0.0	-1.262e+04	-146.51	44.87	-106.02	-3.739e+04	-1.100e+04
		-6.594e+04	-3.739e+04	0.01	0.0	375.0	-1.121e+04	-146.51	44.87	-106.02	-2.056e+04	-6.594e+04
52	19	-2.762e+04	-1.845e+04	-0.01	0.0	0.0	-1.169e+04	-7.05	49.01	-90.15	-3.683e+04	-2.762e+04
		-3.027e+04	-3.683e+04	0.01	0.0	375.0	-1.028e+04	-7.05	49.01	-90.15	-1.845e+04	-3.027e+04
52	20	-1.816e+04	-1.867e+04	-0.01	0.0	0.0	-1.174e+04	-98.61	48.38	-94.07	-3.681e+04	-1.816e+04
		-5.514e+04	-3.681e+04	0.01	0.0	375.0	-1.033e+04	-98.61	48.38	-94.07	-1.867e+04	-5.514e+04
52	21	-1.481e+04	-2.060e+04	-0.02	0.0	0.0	-1.266e+04	-107.94	44.90	-105.13	-3.744e+04	-1.481e+04
		-5.529e+04	-3.744e+04	0.01	0.0	375.0	-1.126e+04	-107.94	44.90	-105.13	-2.060e+04	-5.529e+04
52	22	1.735e+05	9.574e+05	-0.03	0.0	0.0	-5480.34	-933.45	5829.83	5472.61	-1.229e+06	1.735e+05
		-1.765e+05	-1.229e+06	-2.88	0.0	375.0	-4074.09	-933.45	5829.83	5472.61	9.574e+05	-1.765e+05
52	23	7.347e+04	1.229e+06	0.02	0.0	0.0	-1.767e+04	766.00	-5767.36	-5637.51	1.229e+06	7.347e+04
		-2.138e+05	-9.342e+05	2.86	0.0	375.0	-1.626e+04	766.00	-5767.36	-5637.51	-9.342e+05	2.138e+05
52	24	2.170e+06	1.276e+05	2.67	0.0	0.0	-2.394e+04	-9007.79	1032.26	1205.47	-2.595e+05	2.170e+06
		-1.208e+06	-2.595e+05	-0.03	0.0	375.0	-2.253e+04	-9007.79	1032.26	1205.47	1.276e+05	-1.208e+06
52	25	1.234e+06	1.730e+05	-2.64	0.0	0.0	174.50	9078.71	-870.54	-1246.15	1.730e+05	-2.170e+06
		-2.170e+06	-1.534e+05	0.02	0.0	375.0	1580.75	9078.71	-870.54	-1246.15	-1.534e+05	2.170e+06
52	26	1.636e+05	9.036e+05	-0.03	0.0	0.0	-5980.82	-889.54	5682.51	5485.94	-1.227e+06	1.636e+05
		-1.700e+05	-1.227e+06	-2.05	0.0	375.0	-4574.57	-889.54	5682.51	5485.94	9.036e+05	-1.700e+05
52	27	6.734e+04	1.227e+06	0.02	0.0	0.0	-1.719e+04	724.69	-5602.46	-5639.62	1.227e+06	6.734e+04
		-2.044e+05	-8.739e+05	2.03	0.0	375.0	-1.579e+04	724.69	-5602.46	-5639.62	-8.739e+05	2.044e+05
52	28	1.233e+06	7.795e+04	0.79	0.0	0.0	-2.002e+04	-5416.34	704.61	1147.17	-1.863e+05	1.233e+06
		-7.983e+05	-1.863e+05	0.02	0.0	375.0	-1.861e+04	-5416.34	704.61	1147.17	7.795e+04	-7.983e+05
52	29	8.387e+05	1.128e+05	-0.83	0.0	0.0	-2891.29	5754.01	-605.44	-1288.14	1.128e+05	-1.319e+06
		-1.319e+06	-1.142e+05	0.01	0.0	375.0	-1485.04	5754.01	-605.44	-1288.14	-1.142e+05	1.319e+06
52	30	1.854e+05	6.533e+05	-0.03	0.0	0.0	-5238.92	-996.96	5013.87	5513.11	-1.227e+06	1.854e+05
		-1.884e+05	-1.227e+06	-1.97	0.0	375.0	-3832.67	-996.96	5013.87	5513.11	6.533e+05	-1.884e+05
52	31	8.350e+04	1.227e+06	0.02	0.0	0.0	-1.781e+04	817.54	-4994.06	-5712.07	1.227e+06	8.350e+04
		-2.231e+05	-6.461e+05	1.95	0.0	375.0	-1.640e+04	817.54	-4994.06	-5712.07	-6.461e+05	2.231e+05
52	32	2.168e+06	1.249e+05	1.61	0.0	0.0	-2.370e+04	-7815.61	1013.73	859.77	-2.552e+05	2.168e+06
		-7.629e+05	-2.552e+05	-0.03	0.0	375.0	-2.229e+04	-7815.61	1013.73	859.77	1.249e+05	-7.629e+05
52	33	8.133e+05	1.696e+05	-1.62	0.0	0.0	-212.59	7950.25	-856.46	-813.61	1.696e+05	-2.168e+06
		-2.168e+06	-1.516e+05	0.02	0.0	375.0	1193.66	7950.25	-856.46	-813.61	-1.516e+05	2.168e+06
52	34	1.854e+05	6.533e+05	-0.03	0.0	0.0	-5238.92	-996.96	5013.87	5513.11	-1.227e+06	1.854e+05
		-1.884e+05	-1.227e+06	-1.97	0.0	375.0	-3832.67	-996.96	5013.87	5513.11	6.533e+05	-1.884e+05
52	35	8.350e+04	1.227e+06	0.02	0.0	0.0	-1.781e+04	817.54	-4994.06	-5712.07	1.227e+06	8.350e+04
		-2.231e+05	-6.461e+05	1.95	0.0	375.0	-1.640e+04	817.54	-4994.06	-5712.07	-6.461e+05	2.231e+05
52	36	1.229e+06	8.781e+04	0.86	0.0	0.0	-2.160e+04	-4964.67	770.51	943.09	-2.011e+05	1.229e+06
		-6.323e+05	-2.011e+05	-0.02	0.0	375.0	-2.019e+04	-4964.67	770.51	943.09	8.781e+04	-6.323e+05
52	37	7.044e+05	1.231e+05	-0.88	0.0	0.0	-1733.39	5391.93	-650.19	-1040.27	1.231e+05	-1.318e+06
		-1.318e+06	-1.207e+05	0.02	0.0	375.0	-327.14	5391.93	-650.19	-1040.27	-1.207e+05	1.318e+06
52	38	-3.012e+04	-1.652e+04	-0.01	0.0	0.0	-1.076e+04	2.28	52.50	-79.09	-3.620e+04	-3.097e+04
		-3.097e+04	-3.620e+04	0.01	0.0	375.0	-9354.62	2.28	52.50	-79.09	-1.652e+04	-3.012e+04
52	39	-1.816e+04	-1.867e+04	-0.01	0.0	0.0	-1.174e+04	-98.61	48.38	-94.07	-3.681e+04	-1.816e+04
		-5.514e+04	-3.681e+04	0.01	0.0	375.0	-1.033e+04	-98.61	48.38	-94.07	-1.867e+04	-5.514e+04
52	40	-3.015e+04	-1.690e+04	-0.01	0.0	0.0	-1.095e+04	0.42	51.80	-81.30	-3.633e+04	-3.015e+04
		-3.030e+04	-3.633e+04	0.01	0.0	375.0	-9540.12	0.42	51.80	-81.30	-1.690e+04	-3.030e+04
52	41	-1.999e+04	-1.836e+04	-0.01	0.0	0.0	-1.160e+04	-84.20	48.97	-91.93	-3.673e+04	-1.999e+04
		-5.157e+04	-3.673e+04	0.01	0.0	375.0	-1.019e+04	-84.20	48.97	-91.93	-1.836e+04	-5.157e+04
52	42	-1.932e+04	-1.875e+04	-0.01	0.0	0.0	-1.178e+04	-86.06	48.27	-94.15	-3.685e+04	-1.932e+04
		-5.160e+04	-3.685e+04	0.01	0.0	375.0	-1.038e+04	-86.06	48.27	-94.15	-1.875e+04	-5.160e+04
52	43	-3.012e+04	-1.652e+04	-0.01	0.0	0.0	-1.076e+04	2.28	52.50	-79.09	-3.620e+04	-3.097e+04
		-3.097e+04	-3.620e+04	0.01	0.0	375.0	-9354.62	2.28	52.50	-79.09	-1.652e+04	-3.012e+04
52	44	-1.999e+04	-1.836e+04	-0.01	0.0	0.0	-1.160e+04	-84.20	48.97	-91.93	-3.673e+04	-1.999e+04
		-5.157e+04	-3.673e+04	0.01	0.0	375.0	-1.019e+04	-84.20	48.97	-91.93	-1.836e+04	-5.157e+04
52	45	-3.012e+04	-1.652e+04	-0.01	0.0	0.0	-1.076e+04	2.28	52.50	-79.09	-3.620e+04	-3.097e+04
		-3.097e+04	-3.620e+04	0.01	0.0	375.0	-9354.62	2.28	52.50	-79.09	-1.652e+04	-3.012e+04
52	46	-1.999e+04	-1.836e+04	-0.01	0.0	0.0	-1.160e+04	-84.20	48.97	-91.93	-3.673e+04	-1.999e+04
		-5.157e+04	-3.673e+04	0.01	0.0	375.0	-1.019e+04	-84.20	48.97	-91.93	-1.836e+04	-5.157e+04
53	1	8.535e+04	8.282e+04	-6.61e-03	0.0	0.0	-6542.91	-468.96	-446.89	-39.17	8.282e+04	8.535e+04
		-9.145e+04	-8.566e+04	6.80e-03	0.0	377.0	-5072.61	-468.96	-446.89	-39.17	-8.566e+04	-9.145e+04
53	2	9.449e+04	8.588e+04	-7.53e-03	0.0	0.0	-7170.96	-541.25	-463.72	-45.08	8.588e+04	9.449e+04
		-1.096e+05	-8.895e+04	7.13e-03	0.0	377.0	-5700.66	-541.25	-463.72	-45.08	-8.895e+04	-1.096e+05
53	3	1.128e+05	9.192e+04	-0.01	0.0	0.0	-6648.04	-579.17	-495.89	-45.08	9.192e+04	1.128e+05
		-1.055e+05	-9.503e+04	7.64e-03	0.0	377.0	-5177.74	-579.17	-495.89	-45.08	-9.503e+04	-1.055e+05

53	4	1.220e+05	9.497e+04	-0.01	0.0	0.0	-7276.09	-651.46	-512.72	-50.98	9.497e+04	1.220e+05
		-1.236e+05	-9.832e+04	7.97e-03	0.0	377.0	-5805.79	-651.46	-512.72	-50.98	-9.832e+04	-1.236e+05
53	5	5.861e+04	6.137e+04	-4.10e-03	0.0	0.0	-5006.05	-332.48	-331.20	-28.62	6.137e+04	5.861e+04
		-6.674e+04	-6.349e+04	5.01e-03	0.0	377.0	-3875.05	-332.48	-331.20	-28.62	-6.349e+04	-6.674e+04
53	6	6.775e+04	6.443e+04	-5.01e-03	0.0	0.0	-5634.10	-404.77	-348.03	-34.53	6.443e+04	6.775e+04
		-8.485e+04	-6.677e+04	5.34e-03	0.0	377.0	-4503.10	-404.77	-348.03	-34.53	-6.677e+04	-8.485e+04
53	7	8.609e+04	7.047e+04	-7.95e-03	0.0	0.0	-5111.18	-442.69	-380.20	-34.52	7.047e+04	8.609e+04
		-8.080e+04	-7.286e+04	5.86e-03	0.0	377.0	-3980.18	-442.69	-380.20	-34.52	-7.286e+04	-8.080e+04
53	8	9.524e+04	7.353e+04	-8.86e-03	0.0	0.0	-5739.23	-514.98	-397.03	-40.43	7.353e+04	9.524e+04
		-9.891e+04	-7.615e+04	6.19e-03	0.0	377.0	-4608.23	-514.98	-397.03	-40.43	-7.615e+04	-9.891e+04
53	9	1.036e+05	8.894e+04	-8.44e-03	0.0	0.0	-7799.01	-613.55	-480.55	-50.99	8.894e+04	1.036e+05
		-1.277e+05	-9.223e+04	7.46e-03	0.0	377.0	-6328.71	-613.55	-480.55	-50.99	-9.223e+04	-1.277e+05
53	10	1.046e+05	8.919e+04	-9.30e-03	0.0	0.0	-6616.50	-546.11	-481.19	-43.30	8.919e+04	1.046e+05
		-1.013e+05	-9.222e+04	7.39e-03	0.0	377.0	-5146.20	-546.11	-481.19	-43.30	-9.222e+04	-1.013e+05
53	11	1.229e+05	9.530e+04	-0.01	0.0	0.0	-7872.60	-690.69	-514.85	-55.12	9.530e+04	1.229e+05
		-1.375e+05	-9.879e+04	8.05e-03	0.0	377.0	-6402.30	-690.69	-514.85	-55.12	-9.879e+04	-1.375e+05
53	12	7.690e+04	6.749e+04	-5.93e-03	0.0	0.0	-6262.15	-477.07	-364.86	-40.43	6.749e+04	7.690e+04
		-1.030e+05	-7.006e+04	5.67e-03	0.0	377.0	-5131.15	-477.07	-364.86	-40.43	-7.006e+04	-1.030e+05
53	13	7.785e+04	6.774e+04	-6.79e-03	0.0	0.0	-5079.64	-409.63	-365.50	-32.75	6.774e+04	7.785e+04
		-7.658e+04	-6.774e+04	5.61e-03	0.0	377.0	-3948.64	-409.63	-365.50	-32.75	-6.774e+04	-7.658e+04
53	14	9.614e+04	7.386e+04	-8.62e-03	0.0	0.0	-6335.74	-554.21	-399.16	-44.57	7.386e+04	9.614e+04
		-1.128e+05	-7.662e+04	6.26e-03	0.0	377.0	-5204.74	-554.21	-399.16	-44.57	-7.662e+04	-1.128e+05
53	15	6.471e+04	6.340e+04	-4.95e-03	0.0	0.0	-5029.41	-356.97	-342.09	-29.93	6.340e+04	6.471e+04
		-6.986e+04	-6.557e+04	5.20e-03	0.0	377.0	-3898.41	-356.97	-342.09	-29.93	-6.557e+04	-6.986e+04
53	16	7.081e+04	6.543e+04	-5.56e-03	0.0	0.0	-5448.11	-405.17	-353.31	-33.87	6.543e+04	7.081e+04
		-8.194e+04	-6.776e+04	5.42e-03	0.0	377.0	-4317.11	-405.17	-353.31	-33.87	-6.776e+04	-8.194e+04
53	17	8.304e+04	6.946e+04	-7.52e-03	0.0	0.0	-5099.50	-430.44	-374.75	-33.87	6.946e+04	8.304e+04
		-7.924e+04	-7.182e+04	5.77e-03	0.0	377.0	-3968.50	-430.44	-374.75	-33.87	-7.182e+04	-7.924e+04
53	18	8.913e+04	7.150e+04	-8.13e-03	0.0	0.0	-5518.20	-478.64	-385.97	-37.80	7.150e+04	8.913e+04
		-9.131e+04	-7.401e+04	5.98e-03	0.0	377.0	-4387.20	-478.64	-385.97	-37.80	-7.401e+04	-9.131e+04
53	19	7.691e+04	6.747e+04	-6.18e-03	0.0	0.0	-5866.82	-453.36	-364.53	-37.81	6.747e+04	7.691e+04
		-9.401e+04	-6.995e+04	5.64e-03	0.0	377.0	-4735.82	-453.36	-364.53	-37.81	-6.995e+04	-9.401e+04
53	20	7.754e+04	6.764e+04	-6.75e-03	0.0	0.0	-5078.47	-408.40	-364.95	-32.69	6.764e+04	7.754e+04
		-7.643e+04	-6.995e+04	5.60e-03	0.0	377.0	-3947.47	-408.40	-364.95	-32.69	-6.995e+04	-7.643e+04
53	21	8.973e+04	7.172e+04	-7.97e-03	0.0	0.0	-5915.88	-504.79	-387.39	-40.56	7.172e+04	8.973e+04
		-1.006e+05	-7.433e+04	6.03e-03	0.0	377.0	-4784.88	-504.79	-387.39	-40.56	-7.433e+04	-1.006e+05
53	22	1.357e+05	1.054e+06	-0.02	0.0	0.0	-3235.42	-177.62	3710.81	2419.30	-3.448e+05	1.357e+05
		-1.575e+05	-3.448e+05	-2.13	0.0	377.0	-1194.42	-777.62	3710.81	2419.30	1.054e+06	-1.575e+05
53	23	1.552e+04	3.708e+05	9.57e-03	0.0	0.0	-7713.93	-23.48	-3968.51	-2456.02	3.708e+05	1.552e+04
		6671.94	-1.125e+06	2.13	0.0	377.0	-6582.93	-23.48	-3968.51	-2456.02	-1.125e+06	6671.94
53	24	-1.010e+04	1.705e+04	2.04	0.0	0.0	-1.024e+04	-3175.89	-46.53	-444.36	1.705e+04	-1.010e+04
		-1.207e+06	-494.50	-7.86e-03	0.0	377.0	-9110.92	-3175.89	-46.53	-444.36	-494.50	-1.207e+06
53	25	1.145e+06	1.098e+05	-2.00	0.0	0.0	306.52	2943.74	-635.21	400.03	1.098e+05	3.554e+04
		3.554e+04	-1.296e+05	0.02	0.0	377.0	1437.52	2943.74	-635.21	400.03	-1.296e+05	1.145e+06
53	26	1.321e+05	8.372e+05	-0.02	0.0	0.0	-2887.21	-755.15	3245.44	2249.68	-3.864e+05	1.321e+05
		-1.526e+05	-3.864e+05	-1.61	0.0	377.0	-1756.21	-755.15	3245.44	2249.68	8.372e+05	-1.526e+05
53	27	1.897e+04	4.213e+05	8.79e-03	0.0	0.0	-7201.38	-45.23	-3603.96	-2308.05	4.213e+05	1.897e+04
		1918.66	-9.374e+05	1.61	0.0	377.0	-6070.38	-45.23	-3603.96	-2308.05	-9.374e+05	1918.66
53	28	3.928e+05	3.625e+04	0.80	0.0	0.0	-7293.93	-2588.86	-165.10	-81.25	3.625e+04	3.928e+05
		-5.832e+05	-2.599e+04	-5.30e-03	0.0	377.0	-6162.93	-2588.86	-165.10	-81.25	-2.599e+04	-5.832e+05
53	29	4.528e+05	9.700e+04	-0.82	0.0	0.0	-2788.97	2040.26	-553.79	20.44	9.700e+04	-3.163e+05
		-3.163e+05	-1.118e+05	0.01	0.0	377.0	-1657.97	2040.26	-553.79	20.44	-1.118e+05	-3.163e+05
53	30	1.257e+05	1.125e+06	-0.03	0.0	0.0	-2070.08	-730.08	4713.05	2940.54	-6.515e+05	1.257e+05
		-1.496e+05	-6.515e+05	-2.08	0.0	377.0	-939.08	-730.08	4713.05	2940.54	1.125e+06	-1.496e+05
53	31	2.607e+04	6.557e+05	0.02	0.0	0.0	-7852.57	-74.83	-4724.68	-2925.08	6.557e+05	2.607e+04
		-2141.75	-1.126e+06	2.08	0.0	377.0	-6721.57	-74.83	-4724.68	-2925.08	-1.126e+06	-2141.75
53	32	4.327e+05	1.999e+04	1.64	0.0	0.0	-9995.53	-4183.66	-63.13	-145.43	1.999e+04	4.327e+05
		-1.145e+06	-3812.20	-6.96e-03	0.0	377.0	-8864.53	-4183.66	-63.13	-145.43	-3812.20	-1.145e+06
53	33	1.029e+06	1.079e+05	-1.63	0.0	0.0	-86.31	3749.96	-624.50	123.05	1.079e+05	-3.850e+05
		-3.850e+05	-1.275e+05	0.02	0.0	377.0	1044.69	3749.96	-624.50	123.05	-1.275e+05	1.029e+06
53	34	1.257e+05	1.125e+06	-0.03	0.0	0.0	-2070.08	-730.08	4713.05	2940.54	-6.515e+05	1.257e+05
		-1.496e+05	-6.515e+05	-2.08	0.0	377.0	-939.08	-730.08	4713.05	2940.54	1.125e+06	-1.496e+05
53	35	2.607e+04	6.557e+05	0.02	0.0	0.0	-7852.57	-74.83	-4724.68	-2925.08	6.557e+05	2.607e+04
		-2141.75	-1.126e+06	2.08	0.0	377.0	-6721.57	-74.83	-4724.68	-2925.08	-1.126e+06	-2141.75
53	36	5.586e+05	3.415e+04	1.01	0.0	0.0	-8348.33	-3575.49	-150.56	101.36	3.415e+04	5.586e+05
		-7.893e+05	-2.261e+04	-5.28e-03	0.0	377.0	-7217.33	-3575.49	-150.56	101.36	-2.261e+04	-7.893e+05
53	37	6.559e+05	9.747e+04	-1.01	0.0	0.0	-1728.12	3048.62	-558.60	-160.37	9.747e+04	-4.935e+05
		-4.935e+05	-1.131e+05	0.01	0.0	377.0	-597.12	3048.62	-558.60	-160.37	-1.131e+05	-4.935e+05
53	38	6.471e+04	6.340e+04	-4.95e-03	0.0	0.0	-5029.41	-356.97	-342.09	-29.93	6.340e+04	6.471e+04
		-6.986e+04	-6.557e+04	5.20e-03	0.0	377.0	-3898.41	-356.97	-342.09	-29.93	-6.557e+04	-6.986e+04
53	39	7.754e+04	6.764e+04	-6.75e-03	0.0	0.0	-5078.47	-408.40	-364.95	-32.69	6.764e+04	7.754e+04
		-7.643e+04	-6.995e+04	5.60e-03	0.0	377.0	-3947.47	-408.40	-364.95	-32.69	-6.995e+04	-7.643e+04
53	40	6.715e+04	6.421e+04	-5.20e-03	0.0	0.0	-5196.89	-376.25	-346.58	-31.51	6.421e+04	6.715e+04
		-7.469e+04	-6.645e+04	5.29e-03	0.0	377.0	-4065.89	-376.25	-346.58	-31.51	-6.645e+04	-7.469e+04
53	41	7.571e+04	6.703e+04	-6.49e-03	0.0	0.0	-5071.47	-401.05	-361.69	-32.29	6.703e+04	7.571e+04
		-7.549e+04	-6.932e+04	5.54e-03	0.0	377.0	-3940.47	-401.05	-361.69	-32.29	-6.932e+04	-7.549e+04
53	42	7.815e+04	6.785e+04	-6.74e-03	0.0	0.0	-5238.95	-420.33	-366.17	-33.87	6.785e+04	7.815e+04

		-8.032e+04	-7.020e+04	5.63e-03	0.0	377.0	-4107.95	-420.33	-366.17	-33.87	-7.020e+04	-8.032e+04
53	43	6.471e+04	6.340e+04	-4.95e-03	0.0	0.0	-5029.41	-356.97	-342.09	-29.93	6.340e+04	6.471e+04
		-6.986e+04	-6.557e+04	5.20e-03	0.0	377.0	-3898.41	-356.97	-342.09	-29.93	-6.557e+04	-6.986e+04
53	44	7.571e+04	6.703e+04	-6.49e-03	0.0	0.0	-5071.47	-401.05	-361.69	-32.29	6.703e+04	7.571e+04
		-7.549e+04	-6.932e+04	5.54e-03	0.0	377.0	-3940.47	-401.05	-361.69	-32.29	-6.932e+04	-7.549e+04
53	45	6.471e+04	6.340e+04	-4.95e-03	0.0	0.0	-5029.41	-356.97	-342.09	-29.93	6.340e+04	6.471e+04
		-6.986e+04	-6.557e+04	5.20e-03	0.0	377.0	-3898.41	-356.97	-342.09	-29.93	-6.557e+04	-6.986e+04
53	46	7.571e+04	6.703e+04	-6.49e-03	0.0	0.0	-5071.47	-401.05	-361.69	-32.29	6.703e+04	7.571e+04
		-7.549e+04	-6.932e+04	5.54e-03	0.0	377.0	-3940.47	-401.05	-361.69	-32.29	-6.932e+04	-7.549e+04
54	1	4.110e+04	1.189e+04	-0.01	0.0	0.0	-1.978e+04	188.21	172.27	-24.54	-5.272e+04	-2.948e+04
		-2.948e+04	-5.272e+04	8.24e-03	0.0	375.0	-1.795e+04	188.21	172.27	-24.54	1.189e+04	4.110e+04
54	2	3.678e+04	1.180e+04	-0.01	0.0	0.0	-2.108e+04	165.30	172.64	-25.37	-5.294e+04	-2.521e+04
		-2.521e+04	-5.294e+04	8.31e-03	0.0	375.0	-1.925e+04	165.30	172.64	-25.37	1.180e+04	3.678e+04
54	3	4.416e+04	1.150e+04	-0.02	0.0	0.0	-2.371e+04	179.86	172.97	-36.03	-5.336e+04	-2.329e+04
		-2.329e+04	-5.336e+04	8.52e-03	0.0	375.0	-2.188e+04	179.86	172.97	-36.03	1.150e+04	4.416e+04
54	4	3.984e+04	1.142e+04	-0.02	0.0	0.0	-2.507e+04	156.95	173.34	-36.86	-5.358e+04	-1.902e+04
		-1.902e+04	-5.358e+04	8.59e-03	0.0	375.0	-2.318e+04	156.95	173.34	-36.86	1.142e+04	3.984e+04
54	5	3.083e+04	9241.47	-9.20e-03	0.0	0.0	-1.421e+04	146.92	132.34	-15.93	-4.039e+04	-2.426e+04
		-2.426e+04	-4.039e+04	6.27e-03	0.0	375.0	-1.280e+04	146.92	132.34	-15.93	9241.47	3.083e+04
54	6	2.651e+04	9160.20	-0.01	0.0	0.0	-1.551e+04	124.01	132.71	-16.76	-4.061e+04	-2.000e+04
		-2.000e+04	-4.061e+04	6.34e-03	0.0	375.0	-1.410e+04	124.01	132.71	-16.76	9160.20	2.651e+04
54	7	3.389e+04	8856.80	-0.01	0.0	0.0	-1.813e+04	138.57	133.03	-27.42	-4.103e+04	-1.807e+04
		-1.807e+04	-4.103e+04	6.54e-03	0.0	375.0	-1.673e+04	138.57	133.03	-27.42	8856.80	3.389e+04
54	8	2.957e+04	8775.53	-0.01	0.0	0.0	-1.943e+04	115.66	133.40	-28.25	-4.125e+04	-1.380e+04
		-1.380e+04	-4.125e+04	6.62e-03	0.0	375.0	-1.803e+04	115.66	133.40	-28.25	8775.53	2.957e+04
54	9	3.245e+04	1.172e+04	-0.02	0.0	0.0	-2.238e+04	142.39	173.01	-26.19	-5.316e+04	-2.094e+04
		-2.094e+04	-5.316e+04	8.39e-03	0.0	375.0	-2.055e+04	142.39	173.01	-26.19	1.172e+04	3.245e+04
54	10	4.324e+04	1.162e+04	-0.02	0.0	0.0	-2.253e+04	182.36	172.76	-32.58	-5.317e+04	-2.515e+04
		-2.515e+04	-5.317e+04	8.43e-03	0.0	375.0	-2.070e+04	182.36	172.76	-32.58	1.162e+04	4.324e+04
54	11	3.460e+04	1.145e+04	-0.02	0.0	0.0	-2.513e+04	136.54	173.50	-34.24	-5.361e+04	-1.661e+04
		-1.661e+04	-5.361e+04	8.59e-03	0.0	375.0	-2.330e+04	136.54	173.50	-34.24	1.145e+04	3.460e+04
54	12	2.218e+04	9078.93	-0.01	0.0	0.0	-1.681e+04	101.10	133.08	-17.58	-4.083e+04	-1.573e+04
		-1.573e+04	-4.083e+04	6.42e-03	0.0	375.0	-1.815e+04	101.10	133.08	-17.58	9078.93	2.218e+04
54	13	3.297e+04	8972.20	-0.01	0.0	0.0	-1.696e+04	141.07	132.83	-23.97	-4.084e+04	-1.993e+04
		-1.993e+04	-4.084e+04	6.46e-03	0.0	375.0	-1.555e+04	141.07	132.83	-23.97	8972.20	3.297e+04
54	14	2.433e+04	8809.66	-0.02	0.0	0.0	-1.956e+04	95.25	133.57	-25.63	-4.128e+04	-1.139e+04
		-1.139e+04	-4.128e+04	6.61e-03	0.0	375.0	-1.815e+04	95.25	133.57	-25.63	8809.66	2.433e+04
54	15	3.151e+04	9155.98	-9.95e-03	0.0	0.0	-1.508e+04	145.06	132.50	-18.48	-4.053e+04	-2.289e+04
		-2.289e+04	-4.053e+04	6.33e-03	0.0	375.0	-1.368e+04	145.06	132.50	-18.48	9155.98	3.151e+04
54	16	2.863e+04	9101.80	-0.01	0.0	0.0	-1.595e+04	129.79	132.74	-19.03	-4.068e+04	-2.004e+04
		-2.004e+04	-4.068e+04	6.38e-03	0.0	375.0	-1.454e+04	129.79	132.74	-19.03	9101.80	2.863e+04
54	17	3.355e+04	8899.54	-0.01	0.0	0.0	-1.770e+04	139.50	132.96	-26.14	-4.096e+04	-1.876e+04
		-1.876e+04	-4.096e+04	6.51e-03	0.0	375.0	-1.629e+04	139.50	132.96	-26.14	8899.54	3.355e+04
54	18	3.067e+04	8845.36	-0.01	0.0	0.0	-1.856e+04	124.22	133.20	-26.70	-4.111e+04	-1.591e+04
		-1.591e+04	-4.111e+04	6.56e-03	0.0	375.0	-1.716e+04	124.22	133.20	-26.70	8845.36	3.067e+04
54	19	2.575e+04	9047.62	-0.01	0.0	0.0	-1.682e+04	114.51	132.99	-19.59	-4.082e+04	-1.720e+04
		-1.720e+04	-4.082e+04	6.43e-03	0.0	375.0	-1.541e+04	114.51	132.99	-19.59	9047.62	2.575e+04
54	20	3.294e+04	8976.47	-0.01	0.0	0.0	-1.691e+04	141.17	132.82	-23.85	-4.083e+04	-2.000e+04
		-2.000e+04	-4.083e+04	6.46e-03	0.0	375.0	-1.551e+04	141.17	132.82	-23.85	8976.47	3.294e+04
54	21	2.717e+04	8868.11	-0.01	0.0	0.0	-1.865e+04	110.62	133.31	-24.95	-4.112e+04	-1.431e+04
		-1.431e+04	-4.112e+04	6.56e-03	0.0	375.0	-1.724e+04	110.62	133.31	-24.95	8868.11	2.717e+04
54	22	7.246e+04	5.673e+05	-0.04	0.0	0.0	-1.492e+04	-320.01	4933.99	5473.34	-1.283e+06	7.246e+04
		-4.755e+04	-1.283e+06	-2.91	0.0	375.0	-1.351e+04	-320.01	4933.99	5473.34	5.673e+05	-4.755e+04
54	23	1.139e+05	1.283e+06	0.01	0.0	0.0	-1.838e+04	608.27	-4895.31	-5512.80	1.283e+06	-1.142e+05
		-1.142e+05	-5.530e+05	2.89	0.0	375.0	-1.697e+04	608.27	-4895.31	-5512.80	-5.530e+05	1.139e+05
54	24	2.260e+06	3.259e+04	2.70	0.0	0.0	-1.608e+04	-1.116e+04	353.19	37.29	-9.986e+04	2.260e+06
		-1.927e+06	-9.986e+04	-0.01	0.0	375.0	-1.467e+04	-1.116e+04	353.19	37.29	3.259e+04	-1.927e+06
54	25	1.929e+06	2.264e+04	-2.67	0.0	0.0	-1.664e+04	1.117e+04	-102.26	-38.32	2.264e+04	-2.60e+06
		-2.260e+06	-1.571e+04	3.96e-03	0.0	375.0	-1.523e+04	1.117e+04	-102.26	-38.32	-1.571e+04	1.929e+06
54	26	6.770e+04	4.841e+05	-0.03	0.0	0.0	-1.502e+04	-296.34	4707.93	5440.08	-1.281e+06	6.770e+04
		-4.343e+04	-1.281e+06	-2.07	0.0	375.0	-1.362e+04	-296.34	4707.93	5440.08	4.841e+05	-4.343e+04
54	27	1.100e+05	1.281e+06	0.01	0.0	0.0	-1.828e+04	586.09	-4667.54	-5467.73	1.281e+06	-1.098e+05
		-1.098e+05	-4.692e+05	2.06	0.0	375.0	-1.687e+04	586.09	-4667.54	-5467.73	-4.692e+05	1.100e+05
54	28	1.785e+06	2.670e+04	0.81	0.0	0.0	-1.758e+04	-8450.26	300.80	408.40	-8.610e+04	1.785e+06
		-1.384e+06	-8.610e+04	0.01	0.0	375.0	-1.617e+04	-8450.26	300.80	408.40	2.670e+04	-1.384e+06
54	29	1.500e+06	4884.52	-0.84	0.0	0.0	-1.654e+04	8948.02	-36.32	-436.59	4884.52	-1.855e+06
		-1.855e+06	-8735.09	1.59e-03	0.0	375.0	-1.514e+04	8948.02	-36.32	-436.59	-8735.09	1.500e+06
54	30	8.362e+04	2.708e+05	-0.03	0.0	0.0	-1.490e+04	-380.23	4138.09	5328.59	-1.281e+06	8.362e+04
		-5.897e+04	-1.281e+06	-2.00	0.0	375.0	-1.349e+04	-380.23	4138.09	5328.59	2.708e+05	-5.897e+04
54	31	1.238e+05	1.281e+06	0.01	0.0	0.0	-1.838e+04	660.26	-4103.10	-5400.55	1.281e+06	-1.238e+05
		-1.238e+05	-2.579e+05	1.98	0.0	375.0	-1.697e+04	660.26	-4103.10	-5400.55	-2.579e+05	1.238e+05
54	32	2.258e+06	3.245e+04	1.64	0.0	0.0	-1.648e+04	-9915.57	350.75	-29.05	-9.908e+04	2.258e+06
		-1.461e+06	-9.908e+04	-0.01	0.0	375.0	-1.507e+04	-9915.57	350.75	-29.05	3.245e+04	-1.461e+06
54	33	1.468e+06	2.241e+04	-1.65	0.0	0.0	-1.618e+04	9935.82	-101.64	87.33	2.241e+04	-2.258e+06
		-2.258e+06	-1.571e+04	4.04e-03	0.0	375.0	-1.478e+04	9935.82	-101.64	87.33	-1.571e+04	1.468e+06
54	34	8.362e+04	2.708e+05	-0.03	0.0	0.0	-1.490e+04	-380.23	4138.09	5328.59	-1.281e+06	8.362e+04
		-5.897e+04	-1.281e+06	-2.00	0.0	375.0	-1.349e+04	-380.23	4138.09	5328.59	2.708e+05	-5.897e+04

54	35	1.238e+05	1.281e+06	0.01	0.0	0.0	-1.838e+04	660.26	-4103.10	-5400.55	1.281e+06	-1.238e+05
		-1.238e+05	-2.579e+05	1.98	0.0	375.0	-1.697e+04	660.26	-4103.10	-5400.55	-2.579e+05	1.238e+05
54	36	1.844e+06	2.863e+04	0.88	0.0	0.0	-1.731e+04	-8451.82	318.34	332.52	-9.074e+04	1.844e+06
		-1.326e+06	-9.074e+04	0.01	0.0	375.0	-1.590e+04	-8451.82	318.34	332.52	2.863e+04	-1.326e+06
54	37	1.438e+06	9022.10	-0.89	0.0	0.0	-1.643e+04	8885.02	-51.74	-347.77	9022.10	-1.894e+06
		-1.894e+06	-1.038e+04	1.82e-03	0.0	375.0	-1.502e+04	8885.02	-51.74	-347.77	-1.038e+04	1.438e+06
54	38	3.151e+04	9155.98	-9.95e-03	0.0	0.0	-1.508e+04	145.06	132.50	-18.48	-4.053e+04	-2.289e+04
		-2.289e+04	-4.053e+04	6.33e-03	0.0	375.0	-1.368e+04	145.06	132.50	-18.48	9155.98	3.151e+04
54	39	3.294e+04	8976.47	-0.01	0.0	0.0	-1.691e+04	141.17	132.82	-23.85	-4.083e+04	-2.000e+04
		-2.000e+04	-4.083e+04	6.46e-03	0.0	375.0	-1.551e+04	141.17	132.82	-23.85	8976.47	3.294e+04
54	40	3.036e+04	9134.31	-0.01	0.0	0.0	-1.543e+04	138.95	132.59	-18.70	-4.059e+04	-2.175e+04
		-2.175e+04	-4.059e+04	6.35e-03	0.0	375.0	-1.402e+04	138.95	132.59	-18.70	9134.31	3.036e+04
54	41	3.273e+04	9002.12	-0.01	0.0	0.0	-1.665e+04	141.72	132.77	-23.08	-4.079e+04	-2.041e+04
		-2.041e+04	-4.079e+04	6.44e-03	0.0	375.0	-1.525e+04	141.72	132.77	-23.08	9002.12	3.273e+04
54	42	3.158e+04	8980.44	-0.01	0.0	0.0	-1.700e+04	135.61	132.87	-23.30	-4.085e+04	-1.927e+04
		-1.927e+04	-4.085e+04	6.46e-03	0.0	375.0	-1.559e+04	135.61	132.87	-23.30	8980.44	3.158e+04
54	43	3.151e+04	9155.98	-9.95e-03	0.0	0.0	-1.508e+04	145.06	132.50	-18.48	-4.053e+04	-2.289e+04
		-2.289e+04	-4.053e+04	6.33e-03	0.0	375.0	-1.368e+04	145.06	132.50	-18.48	9155.98	3.151e+04
54	44	3.273e+04	9002.12	-0.01	0.0	0.0	-1.665e+04	141.72	132.77	-23.08	-4.079e+04	-2.041e+04
		-2.041e+04	-4.079e+04	6.44e-03	0.0	375.0	-1.525e+04	141.72	132.77	-23.08	9002.12	3.273e+04
54	45	3.151e+04	9155.98	-9.95e-03	0.0	0.0	-1.508e+04	145.06	132.50	-18.48	-4.053e+04	-2.289e+04
		-2.289e+04	-4.053e+04	6.33e-03	0.0	375.0	-1.368e+04	145.06	132.50	-18.48	9155.98	3.151e+04
54	46	3.273e+04	9002.12	-0.01	0.0	0.0	-1.665e+04	141.72	132.77	-23.08	-4.079e+04	-2.041e+04
		-2.041e+04	-4.079e+04	6.44e-03	0.0	375.0	-1.525e+04	141.72	132.77	-23.08	9002.12	3.273e+04
55	1	2.294e+04	2.427e+04	-6.71e-03	0.0	0.0	-9002.73	108.02	-113.80	-49.72	2.427e+04	-1.778e+04
		-1.778e+04	-1.863e+04	-3.08e-03	0.0	377.0	-7532.43	108.02	-113.80	-49.72	-1.863e+04	2.294e+04
55	2	2.333e+04	2.480e+04	-7.62e-03	0.0	0.0	-1.034e+04	103.92	-117.00	-55.57	2.480e+04	-1.585e+04
		-1.585e+04	-1.931e+04	-3.07e-03	0.0	377.0	-8869.07	103.92	-117.00	-55.57	-1.931e+04	2.333e+04
55	3	1.922e+04	2.577e+04	-0.01	0.0	0.0	-8965.05	102.87	-122.75	-55.55	2.577e+04	-1.956e+04
		-1.956e+04	-2.051e+04	-3.09e-03	0.0	377.0	-7494.75	102.87	-122.75	-55.55	-2.051e+04	1.922e+04
55	4	1.960e+04	2.630e+04	-0.01	0.0	0.0	-1.030e+04	98.77	-125.95	-61.40	2.630e+04	-1.764e+04
		-1.764e+04	-2.119e+04	-3.08e-03	0.0	377.0	-8831.39	98.77	-125.95	-61.40	-2.119e+04	1.960e+04
55	5	1.860e+04	1.829e+04	-4.42e-03	0.0	0.0	-6934.84	84.41	-85.24	-36.75	1.829e+04	-1.322e+04
		-1.322e+04	-1.385e+04	-2.36e-03	0.0	377.0	-5803.84	84.41	-85.24	-36.75	-1.385e+04	1.860e+04
55	6	1.899e+04	1.881e+04	-5.33e-03	0.0	0.0	-8271.48	80.31	-88.44	-42.61	1.881e+04	-1.129e+04
		-1.129e+04	-1.453e+04	-2.36e-03	0.0	377.0	-7140.48	80.31	-88.44	-42.61	-1.453e+04	1.899e+04
55	7	1.488e+04	1.979e+04	-7.73e-03	0.0	0.0	-6897.16	79.26	-94.19	-42.58	1.979e+04	-1.500e+04
		-1.500e+04	-1.573e+04	-2.38e-03	0.0	377.0	-5766.16	79.26	-94.19	-42.58	-1.573e+04	1.488e+04
55	8	1.526e+04	2.031e+04	-8.60e-03	0.0	0.0	-8233.80	75.16	-97.40	-48.43	2.031e+04	-1.308e+04
		-1.308e+04	-1.641e+04	-2.37e-03	0.0	377.0	-7102.80	75.16	-97.40	-48.43	-1.641e+04	1.526e+04
55	9	2.371e+04	2.532e+04	-8.53e-03	0.0	0.0	-1.168e+04	99.81	-120.21	-61.43	2.532e+04	-1.392e+04
		-1.392e+04	-1.999e+04	-3.06e-03	0.0	377.0	-1.021e+04	99.81	-120.21	-61.43	-1.999e+04	2.371e+04
55	10	2.034e+04	2.532e+04	-9.02e-03	0.0	0.0	-8976.36	104.41	-120.06	-53.80	2.532e+04	-1.903e+04
		-1.903e+04	-1.994e+04	-3.09e-03	0.0	377.0	-7506.06	104.41	-120.06	-53.80	-1.994e+04	2.034e+04
55	11	2.110e+04	2.637e+04	-0.01	0.0	0.0	-1.165e+04	96.21	-126.47	-65.51	2.637e+04	-1.517e+04
		-1.517e+04	-2.131e+04	-3.07e-03	0.0	377.0	-1.018e+04	96.21	-126.47	-65.51	-2.131e+04	2.110e+04
55	12	1.937e+04	1.934e+04	-6.24e-03	0.0	0.0	-9608.11	76.21	-91.65	-48.46	1.934e+04	-9363.22
		-9363.22	-1.521e+04	-2.35e-03	0.0	377.0	-8477.11	76.21	-91.65	-48.46	-1.521e+04	1.937e+04
55	13	1.600e+04	1.934e+04	-6.59e-03	0.0	0.0	-6908.47	80.81	-91.51	-40.83	1.934e+04	-1.447e+04
		-1.447e+04	-1.516e+04	-2.37e-03	0.0	377.0	-5777.47	80.81	-91.51	-40.83	-1.516e+04	1.600e+04
55	14	1.676e+04	2.039e+04	-8.38e-03	0.0	0.0	-9581.73	72.60	-97.92	-52.54	2.039e+04	-1.061e+04
		-1.061e+04	-1.653e+04	-2.36e-03	0.0	377.0	-8450.73	72.60	-97.92	-52.54	-1.653e+04	1.676e+04
55	15	1.778e+04	1.862e+04	-5.06e-03	0.0	0.0	-6926.47	83.27	-87.23	-38.05	1.862e+04	-1.361e+04
		-1.361e+04	-1.427e+04	-2.37e-03	0.0	377.0	-5795.47	83.27	-87.23	-38.05	-1.427e+04	1.778e+04
55	16	1.803e+04	1.897e+04	-5.67e-03	0.0	0.0	-7817.56	80.53	-89.37	-41.95	1.897e+04	-1.233e+04
		-1.233e+04	-1.472e+04	-2.36e-03	0.0	377.0	-6686.56	80.53	-89.37	-41.95	-1.472e+04	1.803e+04
55	17	1.529e+04	1.962e+04	-7.30e-03	0.0	0.0	-6901.35	79.84	-93.20	-41.93	1.962e+04	-1.480e+04
		-1.480e+04	-1.552e+04	-2.38e-03	0.0	377.0	-5770.35	79.84	-93.20	-41.93	-1.552e+04	1.529e+04
55	18	1.555e+04	1.997e+04	-7.88e-03	0.0	0.0	-7792.44	77.10	-95.33	-45.83	1.997e+04	-1.352e+04
		-1.352e+04	-1.597e+04	-2.37e-03	0.0	377.0	-6661.44	77.10	-95.33	-45.83	-1.597e+04	1.555e+04
55	19	1.828e+04	1.932e+04	-6.28e-03	0.0	0.0	-8708.65	77.80	-91.50	-45.85	1.932e+04	-1.104e+04
		-1.104e+04	-1.518e+04	-2.36e-03	0.0	377.0	-7577.65	77.80	-91.50	-45.85	-1.518e+04	1.828e+04
55	20	1.604e+04	1.932e+04	-6.55e-03	0.0	0.0	-6908.88	80.86	-91.41	-40.77	1.932e+04	-1.445e+04
		-1.445e+04	-1.514e+04	-2.37e-03	0.0	377.0	-5777.88	80.86	-91.41	-40.77	-1.514e+04	1.604e+04
55	21	1.655e+04	2.002e+04	-7.74e-03	0.0	0.0	-8691.06	75.40	-95.68	-48.57	2.002e+04	-1.188e+04
		-1.188e+04	-1.605e+04	-2.36e-03	0.0	377.0	-7560.06	75.40	-95.68	-48.57	-1.605e+04	1.655e+04
55	22	4.594e+04	4.033e+05	-0.02	0.0	0.0	-6339.27	-258.23	-474.58	2386.27	4.033e+05	-5.141e+04
		-5.141e+04	2.244e+05	-2.15	0.0	377.0	-5208.27	-258.23	-474.58	2386.27	2.244e+05	-5.141e+04
55	23	8.454e+04	-2.560e+05	9.17e-03	0.0	0.0	-7480.89	423.60	359.42	-2427.71	-3.915e+05	-7.516e+04
		-7.516e+04	-3.915e+05	2.14	0.0	377.0	-6349.89	423.60	359.42	-2427.71	-2.560e+05	8.454e+04
55	24	4.832e+05	2.333e+04	2.04	0.0	0.0	-6445.64	-5470.08	-79.00	-606.59	2.333e+04	-1.579e+06
		-1.579e+06	-6456.03	-6.58e-03	0.0	377.0	-5314.64	-5470.08	-79.00	-606.59	-6456.03	-1.579e+06
55	25	1.579e+06	1.299e+04	-2.00	0.0	0.0	-7100.86	5464.46	-92.26	529.27	1.299e+04	-4.811e+05
		-4.811e+05	-2.179e+04	4.68e-03	0.0	377.0	-5969.86	5464.46	-92.26	529.27	-2.179e+04	1.579e+06
55	26	4.245e+04	3.092e+05	-0.02	0.0	0.0	-6378.10	-238.15	-388.66	2218.49	3.092e+05	-4.733e+04
		-4.733e+04	1.627e+05	-1.63	0.0	377.0	-5247.10	-238.15	-388.66	2218.49	1.627e+05	-4.733e+04
55	27	8.059e+04	-1.915e+05	8.44e-03	0.0	0.0	-7443.81	404.12	285.65	-2284.45	-2.992e+05	-7.176e+04



		-7.176e+04	-2.992e+05	1.63	0.0	377.0	-6312.81	404.12	285.65	-2284.45	-1.915e+05	8.059e+04
55	28	6.376e+05	2.357e+04	0.80	0.0	0.0	-7307.80	-3769.80	-89.26	-204.91	2.357e+04	6.376e+05
		-7.836e+05	1.008e+04	-5.11e-03	0.0	377.0	-6176.80	-3769.80	-89.26	-204.91	-1.008e+04	-7.836e+05
55	29	8.329e+05	1.469e+04	-0.82	0.0	0.0	-6472.98	4050.73	-91.41	125.59	1.469e+04	-6.942e+05
		-6.942e+05	-1.977e+04	2.88e-03	0.0	377.0	-5341.98	4050.73	-91.41	125.59	-1.977e+04	8.329e+05
55	30	3.459e+04	2.531e+05	-0.03	0.0	0.0	-6340.99	-200.12	380.20	2993.35	1.098e+05	3.459e+04
		-4.086e+04	1.098e+05	-2.09	0.0	377.0	-5209.99	-200.12	380.20	2993.35	2.531e+05	-4.086e+04
55	31	7.323e+04	-9.372e+04	0.02	0.0	0.0	-7471.57	361.95	-522.86	-2984.06	-9.372e+04	-7.323e+04
		-6.322e+04	-2.908e+05	2.09	0.0	377.0	-6340.57	361.95	-522.86	-2984.06	-2.908e+05	7.323e+04
55	32	9.473e+05	2.367e+04	1.64	0.0	0.0	-6846.26	-6700.41	-81.13	-484.70	2.367e+04	9.473e+05
		-1.579e+06	-6914.84	-6.33e-03	0.0	377.0	-5715.26	-6700.41	-81.13	-484.70	1.579e+06	-6914.84
55	33	1.579e+06	1.272e+04	-1.63	0.0	0.0	-6643.59	6680.39	-90.78	459.16	1.272e+04	-1.579e+06
		-9.397e+05	-2.150e+04	4.44e-03	0.0	377.0	-5512.59	6680.39	-90.78	459.16	-2.150e+04	9.397e+05
55	34	3.459e+04	2.531e+05	-0.03	0.0	0.0	-6340.99	-200.12	380.20	2993.35	1.098e+05	3.459e+04
		-4.086e+04	1.098e+05	-2.09	0.0	377.0	-5209.99	-200.12	380.20	2993.35	2.531e+05	-4.086e+04
55	35	7.323e+04	-9.372e+04	0.02	0.0	0.0	-7471.57	361.95	-522.86	-2984.06	-9.372e+04	-7.323e+04
		-6.322e+04	-2.908e+05	2.09	0.0	377.0	-6340.57	361.95	-522.86	-2984.06	-2.908e+05	7.323e+04
55	36	8.812e+05	2.420e+04	1.01	0.0	0.0	-7069.69	-5169.12	-89.92	-186.99	2.420e+04	8.812e+05
		-1.068e+06	-9700.55	-5.37e-03	0.0	377.0	-5938.69	-5169.12	-89.92	-186.99	-9700.55	-1.068e+06
55	37	1.104e+06	1.933e+04	-1.01	0.0	0.0	-6777.11	5399.22	-89.56	100.54	1.933e+04	-1.104e+06
		-9.318e+05	-1.984e+04	2.95e-03	0.0	377.0	-5646.11	5399.22	-89.56	100.54	-1.984e+04	9.318e+05
55	38	1.778e+04	1.862e+04	-5.06e-03	0.0	0.0	-6926.47	83.27	-87.23	-38.05	1.862e+04	-1.778e+04
		-1.361e+04	-1.427e+04	-2.37e-03	0.0	377.0	-5795.47	83.27	-87.23	-38.05	-1.427e+04	1.778e+04
55	39	1.604e+04	1.933e+04	-6.55e-03	0.0	0.0	-6908.88	80.86	-91.41	-40.77	1.933e+04	-1.604e+04
		-1.445e+04	-1.514e+04	-2.37e-03	0.0	377.0	-5777.88	80.86	-91.41	-40.77	-1.514e+04	1.604e+04
55	40	1.788e+04	1.876e+04	-5.31e-03	0.0	0.0	-7282.90	82.17	-88.09	-39.61	1.876e+04	-1.788e+04
		-1.310e+04	-1.445e+04	-2.37e-03	0.0	377.0	-6151.90	82.17	-88.09	-39.61	-1.445e+04	1.788e+04
55	41	1.629e+04	1.922e+04	-6.33e-03	0.0	0.0	-6911.40	81.21	-90.81	-40.38	1.922e+04	-1.629e+04
		-1.433e+04	-1.502e+04	-2.37e-03	0.0	377.0	-5780.40	81.21	-90.81	-40.38	-1.502e+04	1.629e+04
55	42	1.639e+04	1.936e+04	-6.57e-03	0.0	0.0	-7267.83	80.11	-91.67	-41.94	1.936e+04	-1.639e+04
		-1.381e+04	-1.520e+04	-2.37e-03	0.0	377.0	-6136.83	80.11	-91.67	-41.94	-1.520e+04	1.639e+04
55	43	1.778e+04	1.862e+04	-5.06e-03	0.0	0.0	-6926.47	83.27	-87.23	-38.05	1.862e+04	-1.778e+04
		-1.361e+04	-1.427e+04	-2.37e-03	0.0	377.0	-5795.47	83.27	-87.23	-38.05	-1.427e+04	1.778e+04
55	44	1.629e+04	1.922e+04	-6.33e-03	0.0	0.0	-6911.40	81.21	-90.81	-40.38	1.922e+04	-1.629e+04
		-1.433e+04	-1.502e+04	-2.37e-03	0.0	377.0	-5780.40	81.21	-90.81	-40.38	-1.502e+04	1.629e+04
55	45	1.778e+04	1.862e+04	-5.06e-03	0.0	0.0	-6926.47	83.27	-87.23	-38.05	1.862e+04	-1.778e+04
		-1.361e+04	-1.427e+04	-2.37e-03	0.0	377.0	-5795.47	83.27	-87.23	-38.05	-1.427e+04	1.778e+04
55	46	1.629e+04	1.922e+04	-6.33e-03	0.0	0.0	-6911.40	81.21	-90.81	-40.38	1.922e+04	-1.629e+04
		-1.433e+04	-1.502e+04	-2.37e-03	0.0	377.0	-5780.40	81.21	-90.81	-40.38	-1.502e+04	1.629e+04
56	1	1.389e+04	1.112e+04	-0.01	0.0	0.0	-2.376e+04	-220.05	162.03	-10.37	-4.964e+04	1.389e+04
		-6.863e+04	-4.964e+04	7.77e-03	0.0	375.0	-2.193e+04	-220.05	162.03	-10.37	1.112e+04	-6.863e+04
56	2	5150.58	1.098e+04	-0.02	0.0	0.0	-2.541e+04	-173.98	161.60	-13.90	-4.962e+04	5150.58
		-6.009e+04	-4.962e+04	7.81e-03	0.0	375.0	-2.358e+04	-173.98	161.60	-13.90	1.098e+04	-6.009e+04
56	3	1.787e+04	1.053e+04	-0.02	0.0	0.0	-2.863e+04	-313.20	160.44	-14.17	-4.963e+04	1.787e+04
		-9.958e+04	-4.963e+04	7.96e-03	0.0	375.0	-2.680e+04	-313.20	160.44	-14.17	1.053e+04	-9.958e+04
56	4	9132.89	1.038e+04	-0.02	0.0	0.0	-3.028e+04	-267.13	160.01	-17.70	-4.962e+04	9132.89
		-9.104e+04	-4.962e+04	8.00e-03	0.0	375.0	-2.845e+04	-267.13	160.01	-17.70	1.038e+04	-9.104e+04
56	5	9661.31	8709.00	-9.50e-03	0.0	0.0	-1.703e+04	-145.39	125.05	-7.00	-3.818e+04	9661.31
		-4.486e+04	-3.818e+04	5.93e-03	0.0	375.0	-1.562e+04	-145.39	125.05	-7.00	8709.00	-4.486e+04
56	6	924.75	8561.03	-0.01	0.0	0.0	-1.868e+04	-99.32	124.61	-10.53	-3.817e+04	924.75
		-3.632e+04	-3.817e+04	5.97e-03	0.0	375.0	-1.727e+04	-99.32	124.61	-10.53	8561.03	-3.632e+04
56	7	1.364e+04	8117.34	-0.01	0.0	0.0	-2.190e+04	-238.53	123.46	-10.80	-3.818e+04	1.364e+04
		-7.581e+04	-3.818e+04	6.12e-03	0.0	375.0	-2.049e+04	-238.53	123.46	-10.80	8117.34	-7.581e+04
56	8	4907.06	7969.36	-0.02	0.0	0.0	-2.355e+04	-192.46	123.02	-14.33	-3.816e+04	4907.06
		-6.727e+04	-3.816e+04	6.16e-03	0.0	375.0	-2.214e+04	-192.46	123.02	-14.33	7969.36	-6.727e+04
56	9	-3585.98	1.083e+04	-0.02	0.0	0.0	-2.706e+04	-127.91	161.16	-17.43	-4.961e+04	-3585.98
		-5.155e+04	-4.961e+04	7.85e-03	0.0	375.0	-2.523e+04	-127.91	161.16	-17.43	1.083e+04	-5.155e+04
56	10	1.667e+04	1.071e+04	-0.02	0.0	0.0	-2.717e+04	-285.26	160.92	-13.03	-4.963e+04	1.667e+04
		-9.030e+04	-4.963e+04	7.91e-03	0.0	375.0	-2.534e+04	-285.26	160.92	-13.03	1.071e+04	-9.030e+04
56	11	-798.36	1.041e+04	-0.02	0.0	0.0	-3.047e+04	-193.11	160.05	-20.09	-4.960e+04	-798.36
		-7.322e+04	-4.960e+04	7.99e-03	0.0	375.0	-2.864e+04	-193.11	160.05	-20.09	1.041e+04	-7.322e+04
56	12	-7811.81	8413.05	-0.01	0.0	0.0	-2.033e+04	-53.25	124.18	-14.06	-3.815e+04	-7811.81
		-2.778e+04	-3.815e+04	6.01e-03	0.0	375.0	-1.892e+04	-53.25	124.18	-14.06	8413.05	-2.778e+04
56	13	1.245e+04	8294.84	-0.01	0.0	0.0	-2.044e+04	-210.59	123.93	-9.66	-3.818e+04	1.245e+04
		-6.652e+04	-3.818e+04	6.06e-03	0.0	375.0	-1.903e+04	-210.59	123.93	-9.66	8294.84	-6.652e+04
56	14	-5024.19	7998.89	-0.02	0.0	0.0	-2.374e+04	-118.45	123.07	-16.72	-3.815e+04	-5024.19
		-4.944e+04	-3.815e+04	6.14e-03	0.0	375.0	-2.233e+04	-118.45	123.07	-16.72	7998.89	-4.944e+04
56	15	1.055e+04	8577.52	-0.01	0.0	0.0	-1.811e+04	-166.09	124.69	-7.85	-3.818e+04	1.055e+04
		-5.174e+04	-3.818e+04	5.97e-03	0.0	375.0	-1.670e+04	-166.09	124.69	-7.85	8577.52	-5.174e+04
56	16	4721.89	8478.87	-0.01	0.0	0.0	-1.921e+04	-135.37	124.40	-10.20	-3.817e+04	4721.89
		-4.604e+04	-3.817e+04	6.00e-03	0.0	375.0	-1.780e+04	-135.37	124.40	-10.20	8478.87	-4.604e+04
56	17	1.320e+04	8183.08	-0.01	0.0	0.0	-2.136e+04	-228.18	123.63	-10.38	-3.818e+04	1.320e+04
		-7.237e+04	-3.818e+04	6.10e-03	0.0	375.0	-1.995e+04	-228.18	123.63	-10.38	8183.08	-7.237e+04
56	18	7376.77	8084.43	-0.01	0.0	0.0	-2.246e+04	-197.47	123.34	-12.73	-3.817e+04	7376.77
		-6.667e+04	-3.817e+04	6.13e-03	0.0	375.0	-2.105e+04	-197.47	123.34	-12.73	8084.43	-6.667e+04
56	19	-1102.48	8380.22	-0.01	0.0	0.0	-2.031e+04	-104.66	124.12	-12.55	-3.816e+04	-1102.48
		-4.035e+04	-3.816e+04	6.02e-03	0.0	375.0	-1.890e+04	-104.66	124.12	-12.55	8380.22	-4.035e+04

56	20	1.240e+04	8301.41	-0.01	0.0	0.0	-2.038e+04	-209.56	123.95	-9.62	-3.818e+04	1.240e+04
		-6.618e+04	-3.818e+04	6.06e-03	0.0	375.0	-1.898e+04	-209.56	123.95	-9.62	8301.41	-6.618e+04
56	21	755.94	8104.11	-0.02	0.0	0.0	-2.258e+04	-148.13	123.37	-14.32	-3.816e+04	755.94
		-5.479e+04	-3.816e+04	6.12e-03	0.0	375.0	-2.118e+04	-148.13	123.37	-14.32	8104.11	-5.479e+04
56	22	8.614e+04	5.748e+05	-0.04	0.0	0.0	-1.851e+04	644.81	5050.55	3210.76	-1.319e+06	-1.557e+05
		-1.557e+05	-1.319e+06	-2.92	0.0	375.0	-1.710e+04	644.81	5050.55	3210.76	5.748e+05	8.614e+04
56	23	1.768e+05	1.319e+06	0.02	0.0	0.0	-2.159e+04	-1036.19	-5014.53	-3246.42	1.319e+06	1.768e+05
		-2.118e+05	-5.615e+05	2.91	0.0	375.0	-2.019e+04	-1036.19	-5014.53	-3246.42	-5.615e+05	-2.118e+05
56	24	2.314e+06	6643.24	2.72	0.0	0.0	-1.724e+04	-1.134e+04	-45.31	40.48	6643.24	2.314e+06
		-1.939e+06	-1.035e+04	2.38e-03	0.0	375.0	-1.583e+04	-1.134e+04	-45.31	40.48	-1.035e+04	-1.939e+06
56	25	1.940e+06	2.491e+04	-2.68	0.0	0.0	-2.253e+04	1.134e+04	270.51	-60.21	-7.653e+04	-2.314e+06
		-2.314e+06	-7.653e+04	-0.01	0.0	375.0	-2.113e+04	1.134e+04	270.51	-60.21	2.491e+04	1.940e+06
56	26	7.751e+04	4.894e+05	-0.04	0.0	0.0	-1.859e+04	595.77	4818.26	2841.93	-1.317e+06	-1.459e+05
		-1.459e+05	-1.317e+06	-2.09	0.0	375.0	-1.719e+04	595.77	4818.26	2841.93	4.894e+05	7.751e+04
56	27	1.676e+05	1.317e+06	0.02	0.0	0.0	-2.151e+04	-989.80	-4779.96	-2898.22	1.317e+06	1.676e+05
		-2.036e+05	-4.752e+05	2.08	0.0	375.0	-2.011e+04	-989.80	-4779.96	-2898.22	-4.752e+05	-2.036e+05
56	28	1.970e+06	-3887.93	0.82	0.0	0.0	-1.697e+04	-9293.58	14.85	422.56	-9456.69	1.970e+06
		-1.515e+06	-9456.69	2.78e-03	0.0	375.0	-1.557e+04	-9293.58	14.85	422.56	-3887.93	-1.515e+06
56	29	1.364e+06	2.056e+04	-0.85	0.0	0.0	-2.254e+04	8866.82	232.54	-450.59	-6.664e+04	-1.961e+06
		-1.961e+06	-6.664e+04	9.22e-03	0.0	375.0	-2.113e+04	8866.82	232.54	-450.59	2.056e+04	1.364e+06
56	30	7.875e+04	2.775e+05	-0.04	0.0	0.0	-1.849e+04	608.06	4252.05	2718.77	-1.317e+06	-1.493e+05
		-1.493e+05	-1.317e+06	-2.01	0.0	375.0	-1.708e+04	608.06	4252.05	2718.77	2.775e+05	7.875e+04
56	31	1.688e+05	1.317e+06	0.02	0.0	0.0	-2.160e+04	-991.48	-4218.53	-2727.80	1.317e+06	1.688e+05
		-2.030e+05	-2.651e+05	2.00	0.0	375.0	-2.019e+04	-991.48	-4218.53	-2727.80	-2.651e+05	-2.030e+05
56	32	2.312e+06	6073.17	1.65	0.0	0.0	-1.672e+04	-1.009e+04	-43.10	-28.57	6073.17	2.312e+06
		-1.472e+06	-1.009e+04	2.33e-03	0.0	375.0	-1.532e+04	-1.009e+04	-43.10	-28.57	-1.009e+04	-1.472e+06
56	33	1.479e+06	2.451e+04	-1.66	0.0	0.0	-2.259e+04	1.011e+04	266.27	58.60	-7.534e+04	-2.312e+06
		-2.312e+06	-7.534e+04	-0.01	0.0	375.0	-2.119e+04	1.011e+04	266.27	58.60	2.451e+04	1.479e+06
56	34	7.875e+04	2.775e+05	-0.04	0.0	0.0	-1.849e+04	608.06	4252.05	2718.77	-1.317e+06	-1.493e+05
		-1.493e+05	-1.317e+06	-2.01	0.0	375.0	-1.708e+04	608.06	4252.05	2718.77	2.775e+05	7.875e+04
56	35	1.688e+05	1.317e+06	0.02	0.0	0.0	-2.160e+04	-991.48	-4218.53	-2727.80	1.317e+06	1.688e+05
		-2.030e+05	-2.651e+05	2.00	0.0	375.0	-2.019e+04	-991.48	-4218.53	-2727.80	-2.651e+05	-2.030e+05
56	36	2.037e+06	-5090.25	0.88	0.0	0.0	-1.678e+04	-9301.61	4.23	350.44	-6677.67	2.037e+06
		-1.451e+06	-6677.67	2.54e-03	0.0	375.0	-1.537e+04	-9301.61	4.23	350.44	-5090.25	-1.451e+06
56	37	1.286e+06	2.136e+04	-0.90	0.0	0.0	-2.276e+04	8758.81	239.13	-370.42	-6.831e+04	-1.999e+06
		-1.999e+06	-6.831e+04	9.38e-03	0.0	375.0	-2.135e+04	8758.81	239.13	-370.42	2.136e+04	1.286e+06
56	38	1.055e+04	8577.52	-0.01	0.0	0.0	-1.811e+04	-166.09	124.69	-7.85	-3.818e+04	1.055e+04
		-5.174e+04	-3.818e+04	5.97e-03	0.0	375.0	-1.670e+04	-166.09	124.69	-7.85	8577.52	-5.174e+04
56	39	1.240e+04	8301.41	-0.01	0.0	0.0	-2.038e+04	-209.56	123.95	-9.62	-3.818e+04	1.240e+04
		-6.618e+04	-3.818e+04	6.06e-03	0.0	375.0	-1.898e+04	-209.56	123.95	-9.62	8301.41	-6.618e+04
56	40	8216.52	8538.06	-0.01	0.0	0.0	-1.855e+04	-153.80	124.58	-8.79	-3.818e+04	8216.52
		-4.946e+04	-3.818e+04	5.98e-03	0.0	375.0	-1.714e+04	-153.80	124.58	-8.79	8538.06	-4.946e+04
56	41	1.214e+04	8340.86	-0.01	0.0	0.0	-2.006e+04	-203.35	124.06	-9.37	-3.818e+04	1.214e+04
		-6.412e+04	-3.818e+04	6.05e-03	0.0	375.0	-1.865e+04	-203.35	124.06	-9.37	8340.86	-6.412e+04
56	42	9809.44	8301.40	-0.01	0.0	0.0	-2.050e+04	-191.06	123.94	-10.31	-3.818e+04	9809.44
		-6.184e+04	-3.818e+04	6.06e-03	0.0	375.0	-1.909e+04	-191.06	123.94	-10.31	8301.40	-6.184e+04
56	43	1.055e+04	8577.52	-0.01	0.0	0.0	-1.811e+04	-166.09	124.69	-7.85	-3.818e+04	1.055e+04
		-5.174e+04	-3.818e+04	5.97e-03	0.0	375.0	-1.670e+04	-166.09	124.69	-7.85	8577.52	-5.174e+04
56	44	1.214e+04	8340.86	-0.01	0.0	0.0	-2.006e+04	-203.35	124.06	-9.37	-3.818e+04	1.214e+04
		-6.412e+04	-3.818e+04	6.05e-03	0.0	375.0	-1.865e+04	-203.35	124.06	-9.37	8340.86	-6.412e+04
56	45	1.055e+04	8577.52	-0.01	0.0	0.0	-1.811e+04	-166.09	124.69	-7.85	-3.818e+04	1.055e+04
		-5.174e+04	-3.818e+04	5.97e-03	0.0	375.0	-1.670e+04	-166.09	124.69	-7.85	8577.52	-5.174e+04
56	46	1.214e+04	8340.86	-0.01	0.0	0.0	-2.006e+04	-203.35	124.06	-9.37	-3.818e+04	1.214e+04
		-6.412e+04	-3.818e+04	6.05e-03	0.0	375.0	-1.865e+04	-203.35	124.06	-9.37	8340.86	-6.412e+04
57	1	8.698e+04	2.269e+04	-6.07e-03	0.0	0.0	-1.096e+04	-486.51	-105.09	11.92	2.269e+04	8.698e+04
		-9.643e+04	-1.693e+04	-2.94e-03	0.0	377.0	-9490.28	-486.51	-105.09	11.92	-1.693e+04	-9.643e+04
57	2	9.164e+04	2.315e+04	-6.90e-03	0.0	0.0	-1.267e+04	-528.54	-108.04	13.95	2.315e+04	9.164e+04
		-1.076e+05	-1.758e+04	-2.92e-03	0.0	377.0	-1.120e+04	-528.54	-108.04	13.95	-1.758e+04	-1.076e+05
57	3	1.039e+05	2.399e+04	-9.93e-03	0.0	0.0	-1.087e+04	-539.78	-113.24	15.08	2.399e+04	1.039e+05
		-9.957e+04	-1.870e+04	-2.92e-03	0.0	377.0	-9402.59	-539.78	-113.24	15.08	-1.870e+04	-9.957e+04
57	4	1.086e+05	2.446e+04	-0.01	0.0	0.0	-1.258e+04	-581.82	-116.20	17.11	2.446e+04	1.086e+05
		-1.108e+05	-1.935e+04	-2.90e-03	0.0	377.0	-1.111e+04	-581.82	-116.20	17.11	-1.935e+04	-1.108e+05
57	5	6.256e+04	1.712e+04	-3.68e-03	0.0	0.0	-8453.70	-360.57	-78.75	8.36	1.712e+04	6.256e+04
		-7.337e+04	-1.257e+04	-2.27e-03	0.0	377.0	-7322.70	-360.57	-78.75	8.36	-1.257e+04	-7.337e+04
57	6	6.722e+04	1.758e+04	-4.51e-03	0.0	0.0	-1.016e+04	-402.61	-81.70	10.39	1.758e+04	6.722e+04
		-8.456e+04	-1.322e+04	-2.24e-03	0.0	377.0	-9031.36	-402.61	-81.70	10.39	-1.322e+04	-8.456e+04
57	7	7.951e+04	1.842e+04	-7.54e-03	0.0	0.0	-8366.01	-413.85	-86.90	11.52	1.842e+04	7.951e+04
		-7.651e+04	-1.434e+04	-2.25e-03	0.0	377.0	-7235.01	-413.85	-86.90	11.52	-1.434e+04	-7.651e+04
57	8	8.417e+04	1.889e+04	-8.37e-03	0.0	0.0	-1.007e+04	-455.89	-89.86	13.55	1.889e+04	8.417e+04
		-8.770e+04	-1.499e+04	-2.22e-03	0.0	377.0	-8943.67	-455.89	-89.86	13.55	-1.499e+04	-8.770e+04
57	9	9.630e+04	2.361e+04	-7.74e-03	0.0	0.0	-1.438e+04	-570.58	-111.00	15.98	2.361e+04	9.630e+04
		-1.188e+05	-1.823e+04	-2.89e-03	0.0	377.0	-1.291e+04	-570.58	-111.00	15.98	-1.823e+04	-1.188e+05
57	10	9.884e+04	2.360e+04	-8.77e-03	0.0	0.0	-1.090e+04	-523.80	-110.80	14.13	2.360e+04	9.884e+04
		-9.863e+04	-1.817e+04	-2.93e-03	0.0	377.0	-9428.90	-523.80	-110.80	14.13	-1.817e+04	-9.863e+04
57	11	1.082e+05	2.453e+04	-0.01	0.0	0.0	-1.432e+04	-607.87	-116.71	18.19	2.453e+04	1.082e+05
		-1.210e+05	-1.947e+04	-2.88e-03	0.0	377.0	-1.285e+04	-607.87	-116.71	18.19	-1.947e+04	-1.210e+05
57	12	7.189e+04	1.804e+04	-5.35e-03	0.0	0.0	-1.187e+04	-444.64	-84.66	12.42	1.804e+04	7.189e+04

		-9.574e+04	-1.387e+04	-2.22e-03	0.0	377.0	-1.074e+04	-444.64	-84.66	12.42	-1.387e+04	-9.574e+04
57	13	7.443e+04	1.803e+04	-6.38e-03	0.0	0.0	-8392.32	-397.87	-84.45	10.57	1.803e+04	7.443e+04
		-7.557e+04	-1.381e+04	-2.25e-03	0.0	377.0	-7261.32	-397.87	-84.45	10.57	-1.381e+04	-7.557e+04
57	14	8.375e+04	1.896e+04	-8.05e-03	0.0	0.0	-1.181e+04	-481.94	-90.37	14.63	1.896e+04	8.375e+04
		-9.794e+04	-1.511e+04	-2.21e-03	0.0	377.0	-1.068e+04	-481.94	-90.37	14.63	-1.511e+04	-9.794e+04
57	15	6.633e+04	1.741e+04	-4.54e-03	0.0	0.0	-8434.22	-372.41	-80.56	9.06	1.741e+04	6.633e+04
		-7.407e+04	-1.296e+04	-2.26e-03	0.0	377.0	-7303.22	-372.41	-80.56	9.06	-1.296e+04	-7.407e+04
57	16	6.944e+04	1.772e+04	-5.09e-03	0.0	0.0	-9573.32	-400.44	-82.53	10.42	1.772e+04	6.944e+04
		-8.153e+04	-1.340e+04	-2.25e-03	0.0	377.0	-8442.32	-400.44	-82.53	10.42	-1.340e+04	-8.153e+04
57	17	7.763e+04	1.828e+04	-7.11e-03	0.0	0.0	-8375.76	-407.93	-86.00	11.17	1.828e+04	7.763e+04
		-7.616e+04	-1.414e+04	-2.25e-03	0.0	377.0	-7244.76	-407.93	-86.00	11.17	-1.414e+04	-7.616e+04
57	18	8.073e+04	1.859e+04	-7.66e-03	0.0	0.0	-9514.86	-435.96	-87.97	12.52	1.859e+04	8.073e+04
		-8.362e+04	-1.458e+04	-2.23e-03	0.0	377.0	-8383.86	-435.96	-87.97	12.52	-1.458e+04	-8.362e+04
57	19	7.254e+04	1.803e+04	-5.65e-03	0.0	0.0	-1.071e+04	-428.46	-84.50	11.77	1.803e+04	7.254e+04
		-8.899e+04	-1.383e+04	-2.23e-03	0.0	377.0	-9581.43	-428.46	-84.50	11.77	-1.383e+04	-8.899e+04
57	20	7.424e+04	1.802e+04	-6.34e-03	0.0	0.0	-8393.29	-397.28	-84.36	10.54	1.802e+04	7.424e+04
		-7.554e+04	-1.379e+04	-2.25e-03	0.0	377.0	-7262.29	-397.28	-84.36	10.54	-1.379e+04	-7.554e+04
57	21	8.045e+04	1.863e+04	-7.45e-03	0.0	0.0	-1.067e+04	-453.32	-88.31	13.24	1.863e+04	8.045e+04
		-9.045e+04	-1.466e+04	-2.22e-03	0.0	377.0	-9540.51	-453.32	-88.31	13.24	-1.466e+04	-9.045e+04
57	22	3.049e+04	4.337e+05	-0.02	0.0	0.0	-7872.62	-135.89	-637.33	309.96	4.337e+05	3.049e+04
		-2.074e+04	1.935e+05	-2.15	0.0	377.0	-6741.62	-135.89	-637.33	309.96	1.935e+05	-2.074e+04
57	23	1.145e+05	-2.240e+05	0.01	0.0	0.0	-8920.32	-644.32	525.50	-307.86	-4.221e+05	1.145e+05
		-1.284e+05	-4.221e+05	2.15	0.0	377.0	-7789.32	-644.32	525.50	-307.86	-2.240e+05	-1.284e+05
57	24	4.710e+05	1.390e+04	2.04	0.0	0.0	-8173.65	-5491.73	-83.71	-557.96	1.390e+04	4.710e+05
		-1.599e+06	-1.766e+04	2.74e-03	0.0	377.0	-7042.65	-5491.73	-83.71	-557.96	-1.766e+04	-1.599e+06
57	25	1.599e+06	1.996e+04	-2.00	0.0	0.0	-9624.56	5484.85	-75.82	569.28	1.996e+04	1.599e+06
		-4.687e+05	-8623.66	-4.52e-03	0.0	377.0	-8493.56	5484.85	-75.82	569.28	-8623.66	-4.687e+05
57	26	3.288e+04	3.376e+05	-0.02	0.0	0.0	-7902.16	-150.83	-527.19	326.63	3.376e+05	3.288e+04
		-2.399e+04	1.388e+05	-1.63	0.0	377.0	-6771.16	-150.83	-527.19	326.63	1.388e+05	-2.399e+04
57	27	1.123e+05	-1.660e+05	0.01	0.0	0.0	-8892.92	-630.68	430.47	-306.66	-3.283e+05	1.123e+05
		-1.254e+05	-3.283e+05	1.63	0.0	377.0	-7761.92	-630.68	430.47	-306.66	-1.660e+05	-1.254e+05
57	28	7.178e+05	1.599e+04	0.80	0.0	0.0	-7791.21	-4339.98	-87.21	-156.07	1.599e+04	7.178e+05
		-9.183e+05	-1.689e+04	1.69e-03	0.0	377.0	-6660.21	-4339.98	-87.21	-156.07	-1.689e+04	-9.183e+05
57	29	7.719e+05	1.973e+04	-0.82	0.0	0.0	-9181.77	3526.79	-79.69	177.58	1.973e+04	7.719e+05
		-5.577e+05	-1.031e+04	-3.67e-03	0.0	377.0	-8050.77	3526.79	-79.69	177.58	-1.031e+04	-5.577e+05
57	30	1.720e+04	2.211e+05	-0.03	0.0	0.0	-7862.64	-66.45	218.80	915.78	2.211e+05	1.720e+04
		-7850.71	1.386e+05	-2.10	0.0	377.0	-6731.64	-66.45	218.80	915.78	1.386e+05	-7850.71
57	31	1.271e+05	-1.237e+05	0.02	0.0	0.0	-8923.30	-709.82	-352.28	-938.74	-1.237e+05	1.271e+05
		-1.405e+05	-2.565e+05	2.10	0.0	377.0	-7792.30	-709.82	-352.28	-938.74	-2.565e+05	-1.405e+05
57	32	9.356e+05	1.386e+04	1.64	0.0	0.0	-7655.68	-6723.19	-83.03	-439.49	1.386e+04	9.356e+05
		-1.599e+06	-1.745e+04	2.66e-03	0.0	377.0	-6524.68	-6723.19	-83.03	-439.49	-1.745e+04	-1.599e+06
57	33	1.599e+06	1.976e+04	-1.63	0.0	0.0	-9688.11	6702.67	-75.22	513.38	1.976e+04	1.599e+06
		-9.280e+05	-8594.44	-4.43e-03	0.0	377.0	-8557.11	6702.67	-75.22	513.38	-8594.44	-9.280e+05
57	34	1.720e+04	2.211e+05	-0.03	0.0	0.0	-7862.64	-66.45	218.80	915.78	2.211e+05	1.720e+04
		-7850.71	1.386e+05	-2.10	0.0	377.0	-6731.64	-66.45	218.80	915.78	1.386e+05	-7850.71
57	35	1.271e+05	-1.237e+05	0.02	0.0	0.0	-8923.30	-709.82	-352.28	-938.74	-1.237e+05	1.271e+05
		-1.405e+05	-2.565e+05	2.10	0.0	377.0	-7792.30	-709.82	-352.28	-938.74	-2.565e+05	-1.405e+05
57	36	9.556e+05	1.578e+04	1.01	0.0	0.0	-7785.05	-5724.21	-87.38	-146.92	1.578e+04	9.556e+05
		-1.202e+06	-1.717e+04	1.84e-03	0.0	377.0	-6654.05	-5724.21	-87.38	-146.92	-1.717e+04	-1.202e+06
57	37	1.037e+06	1.979e+04	-1.01	0.0	0.0	-9198.04	4830.41	-79.19	161.28	1.979e+04	1.037e+06
		-7.839e+05	-1.006e+04	-3.76e-03	0.0	377.0	-8067.04	4830.41	-79.19	161.28	-1.006e+04	-7.839e+05
57	38	6.633e+04	1.741e+04	-4.54e-03	0.0	0.0	-8434.22	-372.41	-80.56	9.06	1.741e+04	6.633e+04
		-7.407e+04	-1.296e+04	-2.26e-03	0.0	377.0	-7303.22	-372.41	-80.56	9.06	-1.296e+04	-7.407e+04
57	39	7.424e+04	1.802e+04	-6.34e-03	0.0	0.0	-8393.29	-397.28	-84.36	10.54	1.802e+04	7.424e+04
		-7.554e+04	-1.379e+04	-2.25e-03	0.0	377.0	-7262.29	-397.28	-84.36	10.54	-1.379e+04	-7.554e+04
57	40	6.757e+04	1.753e+04	-4.76e-03	0.0	0.0	-8889.86	-383.62	-81.35	9.61	1.753e+04	6.757e+04
		-7.705e+04	-1.314e+04	-2.26e-03	0.0	377.0	-7758.86	-383.62	-81.35	9.61	-1.314e+04	-7.705e+04
57	41	7.311e+04	1.793e+04	-6.08e-03	0.0	0.0	-8399.14	-393.73	-83.82	10.33	1.793e+04	7.311e+04
		-7.533e+04	-1.367e+04	-2.25e-03	0.0	377.0	-7268.14	-393.73	-83.82	10.33	-1.367e+04	-7.533e+04
57	42	7.435e+04	1.805e+04	-6.30e-03	0.0	0.0	-8854.78	-404.94	-84.61	10.87	1.805e+04	7.435e+04
		-7.831e+04	-1.385e+04	-2.25e-03	0.0	377.0	-7723.78	-404.94	-84.61	10.87	-1.385e+04	-7.831e+04
57	43	6.633e+04	1.741e+04	-4.54e-03	0.0	0.0	-8434.22	-372.41	-80.56	9.06	1.741e+04	6.633e+04
		-7.407e+04	-1.296e+04	-2.26e-03	0.0	377.0	-7303.22	-372.41	-80.56	9.06	-1.296e+04	-7.407e+04
57	44	7.311e+04	1.793e+04	-6.08e-03	0.0	0.0	-8399.14	-393.73	-83.82	10.33	1.793e+04	7.311e+04
		-7.533e+04	-1.367e+04	-2.25e-03	0.0	377.0	-7268.14	-393.73	-83.82	10.33	-1.367e+04	-7.533e+04
57	45	6.633e+04	1.741e+04	-4.54e-03	0.0	0.0	-8434.22	-372.41	-80.56	9.06	1.741e+04	6.633e+04
		-7.407e+04	-1.296e+04	-2.26e-03	0.0	377.0	-7303.22	-372.41	-80.56	9.06	-1.296e+04	-7.407e+04
57	46	7.311e+04	1.793e+04	-6.08e-03	0.0	0.0	-8399.14	-393.73	-83.82	10.33	1.793e+04	7.311e+04
		-7.533e+04	-1.367e+04	-2.25e-03	0.0	377.0	-7268.14	-393.73	-83.82	10.33	-1.367e+04	-7.533e+04
58	1	1.177e+05	-2.679e+04	-0.02	0.0	0.0	-1.685e+04	187.19	49.69	-27.47	-4.542e+04	1.177e+05
		4.749e+04	-4.542e+04	0.01	0.0	375.0	-1.502e+04	187.19	49.69	-27.47	-2.679e+04	4.749e+04
58	2	1.165e+05	-2.848e+04	-0.02	0.0	0.0	-1.775e+04	192.10	46.69	-39.28	-4.599e+04	1.165e+05
		4.450e+04	-4.599e+04	0.01	0.0	375.0	-1.592e+04	192.10	46.69	-39.28	-2.848e+04	4.450e+04
58	3	2.129e+05	-3.238e+04	-0.03	0.0	0.0	-1.961e+04	535.61	38.37	-16.62	-4.677e+04	2.129e+05
		1.209e+04	-4.677e+04	0.02	0.0	375.0	-1.778e+04	535.61	38.37	-16.62	-3.238e+04	1.209e+04
58	4	2.118e+05	-3.407e+04	-0.03	0.0	0.0	-2.051e+04	540.53	35.37	-28.43	-4.733e+04	2.118e+05
		9101.14	-4.733e+04	0.02	0.0	375.0	-1.868e+04	540.53	35.37	-28.43	-3.407e+04	9101.14

58	5	6.610e+04 -1.917e+04	-0.01	0.0	0.0	-1.225e+04	54.65	41.12	-23.91	-3.460e+04	4.560e+04
		4.560e+04 -3.460e+04	0.01	0.0	375.0	-1.085e+04	54.65	41.12	-23.91	-1.917e+04	6.610e+04
58	6	6.495e+04 -2.086e+04	-0.01	0.0	0.0	-1.316e+04	59.57	38.13	-35.73	-3.516e+04	4.262e+04
		4.262e+04 -3.516e+04	0.01	0.0	375.0	-1.175e+04	59.57	38.13	-35.73	-2.086e+04	6.495e+04
58	7	1.614e+05 -2.477e+04	-0.02	0.0	0.0	-1.501e+04	403.08	29.81	-13.06	-3.594e+04	1.021e+04
		1.021e+04 -3.594e+04	0.01	0.0	375.0	-1.361e+04	403.08	29.81	-13.06	-2.477e+04	1.614e+05
58	8	1.602e+05 -2.645e+04	-0.02	0.0	0.0	-1.592e+04	407.99	26.81	-24.88	-3.650e+04	7219.31
		7219.31 -3.650e+04	0.01	0.0	375.0	-1.451e+04	407.99	26.81	-24.88	-2.645e+04	1.602e+05
58	9	1.154e+05 -3.016e+04	-0.02	0.0	0.0	-1.865e+04	197.02	43.69	-51.09	-4.655e+04	4.151e+04
		4.151e+04 -4.655e+04	0.01	0.0	375.0	-1.683e+04	197.02	43.69	-51.09	-3.016e+04	1.154e+05
58	10	1.844e+05 -3.070e+04	-0.02	0.0	0.0	-1.878e+04	431.09	41.76	-19.88	-4.637e+04	2.271e+04
		2.271e+04 -4.637e+04	0.01	0.0	375.0	-1.695e+04	431.09	41.76	-19.88	-3.070e+04	1.844e+05
58	11	1.821e+05 -3.408e+04	-0.03	0.0	0.0	-2.059e+04	440.91	35.77	-43.50	-4.749e+04	1.673e+04
		1.673e+04 -4.749e+04	0.02	0.0	375.0	-1.876e+04	440.91	35.77	-43.50	-3.408e+04	1.821e+05
58	12	6.381e+04 -2.255e+04	-0.01	0.0	0.0	-1.406e+04	64.48	35.13	-47.54	-3.572e+04	3.963e+04
		3.963e+04 -3.572e+04	0.01	0.0	375.0	-1.265e+04	64.48	35.13	-47.54	-2.255e+04	6.381e+04
58	13	1.328e+05 -2.309e+04	-0.02	0.0	0.0	-1.418e+04	298.55	33.20	-16.32	-3.554e+04	2.083e+04
		2.083e+04 -3.554e+04	0.01	0.0	375.0	-1.278e+04	298.55	33.20	-16.32	-2.309e+04	1.328e+05
58	14	1.305e+05 -2.646e+04	-0.02	0.0	0.0	-1.599e+04	308.38	27.20	-39.94	-3.666e+04	1.485e+04
		1.485e+04 -3.666e+04	0.01	0.0	375.0	-1.458e+04	308.38	27.20	-39.94	-2.646e+04	1.305e+05
58	15	8.727e+04 -2.042e+04	-0.01	0.0	0.0	-1.287e+04	132.08	38.61	-21.50	-3.490e+04	3.774e+04
		3.774e+04 -3.490e+04	0.01	0.0	375.0	-1.146e+04	132.08	38.61	-21.50	-2.042e+04	8.727e+04
58	16	8.651e+04 -2.154e+04	-0.01	0.0	0.0	-1.347e+04	135.36	36.61	-29.38	-3.527e+04	3.575e+04
		3.575e+04 -3.527e+04	0.01	0.0	375.0	-1.206e+04	135.36	36.61	-29.38	-2.154e+04	8.651e+04
58	17	1.508e+05 -2.414e+04	-0.02	0.0	0.0	-1.471e+04	364.36	31.06	-14.27	-3.579e+04	1.414e+04
		1.414e+04 -3.579e+04	0.01	0.0	375.0	-1.330e+04	364.36	31.06	-14.27	-2.414e+04	1.508e+05
58	18	1.500e+05 -2.527e+04	-0.02	0.0	0.0	-1.531e+04	367.64	29.06	-22.14	-3.617e+04	1.215e+04
		1.215e+04 -3.617e+04	0.01	0.0	375.0	-1.390e+04	367.64	29.06	-22.14	-2.527e+04	1.500e+05
58	19	8.574e+04 -2.266e+04	-0.02	0.0	0.0	-1.407e+04	138.63	34.61	-37.25	-3.564e+04	3.376e+04
		3.376e+04 -3.564e+04	0.01	0.0	375.0	-1.266e+04	138.63	34.61	-37.25	-2.266e+04	8.574e+04
58	20	1.317e+05 -2.303e+04	-0.02	0.0	0.0	-1.415e+04	294.68	33.33	-16.44	-3.552e+04	2.122e+04
		2.122e+04 -3.552e+04	0.01	0.0	375.0	-1.275e+04	294.68	33.33	-16.44	-2.303e+04	1.317e+05
58	21	1.302e+05 -2.527e+04	-0.02	0.0	0.0	-1.536e+04	301.23	29.33	-32.19	-3.627e+04	1.724e+04
		1.724e+04 -3.627e+04	0.01	0.0	375.0	-1.395e+04	301.23	29.33	-32.19	-2.527e+04	1.302e+05
58	22	3.337e+05 9.912e+05	-0.05	0.0	0.0	-7649.89	1706.15	5988.97	1640.76	-1.255e+06	-3.061e+05
		-3.061e+05 -1.255e+06	-2.93	0.0	375.0	-6243.64	1706.15	5988.97	1640.76	9.912e+05	3.337e+05
58	23	3.498e+05 1.254e+06	0.03	0.0	0.0	-2.015e+04	-1147.86	-5931.63	-1692.08	1.254e+06	3.498e+05
		-8.065e+04 -9.699e+05	2.91	0.0	375.0	-1.875e+04	-1147.86	-5931.63	-1692.08	-9.699e+05	-8.065e+04
58	24	2.213e+06 1.635e+05	2.70	0.0	0.0	-4895.27	-9227.43	-843.30	1341.03	1.635e+05	2.213e+06
		-1.247e+06 -1.527e+05	0.02	0.0	375.0	-3489.02	-9227.43	-843.30	1341.03	-1.527e+05	-1.247e+06
58	25	1.228e+06 1.118e+05	-2.65	0.0	0.0	-2.326e+04	9177.22	936.63	-1410.12	-2.395e+05	-2.213e+06
		-2.213e+06 -2.395e+05	-0.03	0.0	375.0	-2.186e+04	9177.22	936.63	-1410.12	1.118e+05	1.228e+06
58	26	3.224e+05 9.381e+05	-0.05	0.0	0.0	-8165.70	1629.64	5843.29	1234.58	-1.253e+06	-2.887e+05
		-2.887e+05 -1.253e+06	-2.09	0.0	375.0	-6759.45	1629.64	5843.29	1234.58	9.381e+05	3.224e+05
58	27	3.334e+05 1.253e+06	0.03	0.0	0.0	-1.967e+04	-1075.70	-5754.66	-1309.57	1.253e+06	3.334e+05
		-6.996e+04 -9.051e+05	2.08	0.0	375.0	-1.827e+04	-1075.70	-5754.66	-1309.57	-9.051e+05	-6.996e+04
58	28	1.527e+06 1.075e+05	0.81	0.0	0.0	-7689.39	-6155.99	-595.80	1305.49	1.075e+05	1.527e+06
		-7.811e+05 -1.160e+05	0.01	0.0	375.0	-6283.14	-6155.99	-595.80	1305.49	-1.160e+05	-7.811e+05
58	29	8.083e+05 7.111e+04	-0.83	0.0	0.0	-2.030e+04	5943.24	665.22	-1392.14	-1.783e+05	-1.420e+06
		-1.420e+06 -1.783e+05	0.02	0.0	375.0	-1.890e+04	5943.24	665.22	-1392.14	7.111e+04	8.083e+05
58	30	3.273e+05 6.839e+05	-0.05	0.0	0.0	-7527.56	1679.44	5164.33	1195.90	-1.253e+06	-3.025e+05
		-3.025e+05 -1.253e+06	-2.01	0.0	375.0	-6121.31	1679.44	5164.33	1195.90	6.839e+05	3.273e+05
58	31	3.428e+05 1.252e+06	0.03	0.0	0.0	-2.016e+04	-1106.27	-5145.78	-1219.91	1.252e+06	3.428e+05
		-7.210e+04 -6.772e+05	1.99	0.0	375.0	-1.875e+04	-1106.27	-5145.78	-1219.91	-6.772e+05	-7.210e+04
58	32	2.211e+06 1.590e+05	1.64	0.0	0.0	-5248.37	-8097.64	-823.81	959.85	1.590e+05	2.211e+06
		-8.254e+05 -1.499e+05	0.02	0.0	375.0	-3842.12	-8097.64	-823.81	959.85	-1.499e+05	-8.254e+05
58	33	7.694e+05 1.116e+05	-1.63	0.0	0.0	-2.326e+04	7947.54	933.03	-948.23	-2.383e+05	-2.211e+06
		-2.211e+06 -2.383e+05	-0.03	0.0	375.0	-2.185e+04	7947.54	933.03	-948.23	1.116e+05	7.694e+05
58	34	3.273e+05 6.839e+05	-0.05	0.0	0.0	-7527.56	1679.44	5164.33	1195.90	-1.253e+06	-3.025e+05
		-3.025e+05 -1.253e+06	-2.01	0.0	375.0	-6121.31	1679.44	5164.33	1195.90	6.839e+05	3.273e+05
58	35	3.428e+05 1.252e+06	0.03	0.0	0.0	-2.016e+04	-1106.27	-5145.78	-1219.91	1.252e+06	3.428e+05
		-7.210e+04 -6.772e+05	1.99	0.0	375.0	-1.875e+04	-1106.27	-5145.78	-1219.91	-6.772e+05	-7.210e+04
58	36	1.583e+06 1.219e+05	0.88	0.0	0.0	-6569.84	-6147.97	-660.01	1098.96	1.219e+05	1.583e+06
		-7.222e+05 -1.256e+05	0.02	0.0	375.0	-5163.59	-6147.97	-660.01	1098.96	-1.256e+05	-7.222e+05
58	37	6.506e+05 7.866e+04	-0.89	0.0	0.0	-2.135e+04	5524.61	715.39	-1148.80	-1.896e+05	-1.421e+06
		-1.421e+06 -1.896e+05	-0.02	0.0	375.0	-1.994e+04	5524.61	715.39	-1148.80	7.866e+04	6.506e+05
58	38	8.727e+04 -2.042e+04	-0.01	0.0	0.0	-1.287e+04	132.08	38.61	-21.50	-3.490e+04	3.774e+04
		3.774e+04 -3.490e+04	0.01	0.0	375.0	-1.146e+04	132.08	38.61	-21.50	-2.042e+04	8.727e+04
58	39	1.317e+05 -2.303e+04	-0.02	0.0	0.0	-1.415e+04	294.68	33.33	-16.44	-3.552e+04	2.122e+04
		2.122e+04 -3.552e+04	0.01	0.0	375.0	-1.275e+04	294.68	33.33	-16.44	-2.303e+04	1.317e+05
58	40	8.696e+04 -2.087e+04	-0.01	0.0	0.0	-1.311e+04	133.39	37.81	-24.65	-3.505e+04	3.694e+04
		3.694e+04 -3.505e+04	0.01	0.0	375.0	-1.170e+04	133.39	37.81	-24.65	-2.087e+04	8.696e+04
58	41	1.254e+05 -2.265e+04	-0.02	0.0	0.0	-1.397e+04	271.45	34.08	-17.16	-3.543e+04	2.358e+04
		2.358e+04 -3.543e+04	0.01	0.0	375.0	-1.256e+04	271.45	34.08	-17.16	-2.265e+04	1.254e+05
58	42	1.251e+05 -2.310e+04	-0.02	0.0	0.0	-1.421e+04	272.76	33.28	-20.31	-3.558e+04	2.278e+04
		2.278e+04 -3.558e+04	0.01	0.0	375.0	-1.280e+04	272.76	33.28	-20.31	-2.310e+04	1.251e+05
58	43	8.727e+04 -2.042e+04	-0.01	0.0	0.0	-1.287e+04	132.08	38.61	-21.50	-3.490e+04	3.774e+04

		3.774e+04	-3.490e+04	0.01	0.0	375.0	-1.146e+04	132.08	38.61	-21.50	-2.042e+04	8.727e+04
58	44	1.254e+05	-2.265e+04	-0.02	0.0	0.0	-1.397e+04	271.45	34.08	-17.16	-3.543e+04	2.358e+04
		2.358e+04	-3.543e+04	0.01	0.0	375.0	-1.256e+04	271.45	34.08	-17.16	-2.265e+04	2.358e+05
58	45	8.727e+04	-2.042e+04	-0.01	0.0	0.0	-1.287e+04	132.08	38.61	-21.50	-3.490e+04	3.774e+04
		3.774e+04	-3.490e+04	0.01	0.0	375.0	-1.146e+04	132.08	38.61	-21.50	-2.042e+04	8.727e+04
58	46	1.254e+05	-2.265e+04	-0.02	0.0	0.0	-1.397e+04	271.45	34.08	-17.16	-3.543e+04	2.358e+04
		2.358e+04	-3.543e+04	0.01	0.0	375.0	-1.256e+04	271.45	34.08	-17.16	-2.265e+04	2.358e+05
59	1	1.755e+05	9.055e+04	-0.01	0.0	0.0	-7742.02	879.62	-490.30	52.17	9.055e+04	-1.561e+05
		-1.561e+05	-9.430e+04	7.66e-03	0.0	377.0	-6271.72	879.62	-490.30	52.17	-9.430e+04	1.755e+05
59	2	2.077e+05	9.415e+04	-0.02	0.0	0.0	-8576.39	999.00	-510.20	61.36	9.415e+04	-1.689e+05
		-1.689e+05	-9.820e+04	8.05e-03	0.0	377.0	-7106.09	999.00	-510.20	61.36	-9.820e+04	2.077e+05
59	3	1.951e+05	1.013e+05	-0.01	0.0	0.0	-7855.62	1065.65	-548.54	57.08	1.013e+05	-2.066e+05
		-2.066e+05	-1.055e+05	8.65e-03	0.0	377.0	-6385.32	1065.65	-548.54	57.08	-1.055e+05	1.951e+05
59	4	2.273e+05	1.049e+05	-0.02	0.0	0.0	-8690.00	1185.03	-568.44	66.27	1.049e+05	-2.195e+05
		-2.195e+05	-1.094e+05	9.04e-03	0.0	377.0	-7219.70	1185.03	-568.44	66.27	-1.094e+05	2.273e+05
59	5	1.300e+05	6.688e+04	-0.01	0.0	0.0	-5926.27	628.93	-362.22	38.87	6.688e+04	-1.071e+05
		-1.071e+05	-6.967e+04	5.64e-03	0.0	377.0	-4795.27	628.93	-362.22	38.87	-6.967e+04	1.300e+05
59	6	1.621e+05	7.048e+04	-0.01	0.0	0.0	-6760.64	748.31	-382.12	48.06	7.048e+04	-1.200e+05
		-1.200e+05	-7.357e+04	6.02e-03	0.0	377.0	-5629.64	748.31	-382.12	48.06	-7.357e+04	1.621e+05
59	7	1.496e+05	7.748e+04	-0.01	0.0	0.0	-6039.87	814.96	-420.46	43.78	7.748e+04	-1.576e+05
		-1.576e+05	-8.083e+04	6.63e-03	0.0	377.0	-4908.87	814.96	-420.46	43.78	-8.083e+04	1.496e+05
59	8	1.818e+05	8.128e+04	-0.02	0.0	0.0	-6874.25	934.34	-440.36	52.97	8.128e+04	-1.705e+05
		-1.705e+05	-8.473e+04	7.02e-03	0.0	377.0	-5743.25	934.34	-440.36	52.97	-8.473e+04	1.818e+05
59	9	2.398e+05	9.775e+04	-0.02	0.0	0.0	-9410.77	1118.37	-530.10	70.55	9.775e+04	-1.818e+05
		-1.818e+05	-1.021e+05	8.43e-03	0.0	377.0	-7940.47	1118.37	-530.10	70.55	-1.021e+05	2.398e+05
59	10	1.893e+05	9.811e+04	-0.01	0.0	0.0	-7821.54	1009.84	-531.07	55.61	9.811e+04	-1.915e+05
		-1.915e+05	-1.021e+05	8.36e-03	0.0	377.0	-6351.24	1009.84	-531.07	55.61	-1.021e+05	1.893e+05
59	11	2.536e+05	1.053e+05	-0.02	0.0	0.0	-9490.29	1248.59	-570.87	73.99	1.053e+05	-2.172e+05
		-2.172e+05	-1.099e+05	9.13e-03	0.0	377.0	-8019.99	1248.59	-570.87	73.99	-1.099e+05	2.536e+05
59	12	1.943e+05	7.408e+04	-0.02	0.0	0.0	-7595.02	867.68	-402.02	57.25	7.408e+04	-1.328e+05
		-1.328e+05	-7.748e+04	6.41e-03	0.0	377.0	-6464.02	867.68	-402.02	57.25	-7.748e+04	1.943e+05
59	13	1.437e+05	7.444e+04	-0.01	0.0	0.0	-6005.79	759.15	-402.99	42.31	7.444e+04	-1.425e+05
		-1.425e+05	-7.749e+04	6.33e-03	0.0	377.0	-4874.79	759.15	-402.99	42.31	-7.749e+04	1.437e+05
59	14	2.080e+05	8.164e+04	-0.02	0.0	0.0	-7674.54	997.90	-442.79	60.69	8.164e+04	-1.682e+05
		-1.682e+05	-8.529e+04	7.10e-03	0.0	377.0	-6543.54	997.90	-442.79	60.69	-8.529e+04	2.080e+05
59	15	1.344e+05	6.928e+04	-0.01	0.0	0.0	-5951.51	670.27	-375.16	39.97	6.928e+04	-1.183e+05
		-1.183e+05	-7.215e+04	5.86e-03	0.0	377.0	-4820.51	670.27	-375.16	39.97	-7.215e+04	1.344e+05
59	16	1.558e+05	7.168e+04	-0.01	0.0	0.0	-6507.76	749.85	-388.43	46.09	7.168e+04	-1.269e+05
		-1.269e+05	-7.475e+04	6.12e-03	0.0	377.0	-5376.76	749.85	-388.43	46.09	-7.475e+04	1.558e+05
59	17	1.474e+05	7.648e+04	-0.01	0.0	0.0	-6027.25	794.29	-413.99	43.24	7.648e+04	-1.520e+05
		-1.520e+05	-7.959e+04	6.52e-03	0.0	377.0	-4896.25	794.29	-413.99	43.24	-7.959e+04	1.474e+05
59	18	1.689e+05	7.888e+04	-0.01	0.0	0.0	-6583.50	873.87	-427.26	49.36	7.888e+04	-1.606e+05
		-1.606e+05	-8.219e+04	6.78e-03	0.0	377.0	-5452.50	873.87	-427.26	49.36	-8.219e+04	1.689e+05
59	19	1.772e+05	7.408e+04	-0.02	0.0	0.0	-7064.01	829.44	-401.69	52.22	7.408e+04	-1.355e+05
		-1.355e+05	-7.735e+04	6.37e-03	0.0	377.0	-5933.01	829.44	-401.69	52.22	-7.735e+04	1.772e+05
59	20	1.435e+05	7.432e+04	-0.01	0.0	0.0	-6004.53	757.09	-402.34	42.26	7.432e+04	-1.419e+05
		-1.419e+05	-7.736e+04	6.32e-03	0.0	377.0	-4873.53	757.09	-402.34	42.26	-7.736e+04	1.435e+05
59	21	1.864e+05	7.912e+04	-0.02	0.0	0.0	-7117.03	916.25	-428.87	54.51	7.912e+04	-1.591e+05
		-1.591e+05	-8.256e+04	6.84e-03	0.0	377.0	-5986.03	916.25	-428.87	54.51	-8.256e+04	1.864e+05
59	22	2.222e+05	1.073e+06	-0.03	0.0	0.0	-3158.80	1052.67	3782.30	225.70	-3.526e+05	1.747e+05
		-1.747e+05	-3.526e+05	-2.15	0.0	377.0	-2027.80	1052.67	3782.30	225.70	1.073e+06	2.222e+05
59	23	6.347e+04	3.756e+05	0.01	0.0	0.0	-8697.73	442.08	-4007.97	-180.40	3.756e+05	-1.032e+05
		-1.032e+05	-1.135e+06	2.15	0.0	377.0	-7566.73	442.08	-4007.97	-180.40	-1.135e+06	6.347e+04
59	24	-4.694e+04	1.172e+05	2.04	0.0	0.0	-1467.52	-2994.58	-673.85	-347.49	1.172e+05	-4.694e+04
		-1.176e+06	-1.369e+05	0.02	0.0	377.0	-336.52	-2994.58	-673.85	-347.49	-1.369e+05	-1.176e+06
59	25	1.207e+06	2.699e+04	-2.00	0.0	0.0	-9952.07	3120.86	-105.72	417.33	2.699e+04	3.086e+04
		3.086e+04	-1.287e+04	-7.09e-03	0.0	377.0	-8821.07	3120.86	-105.72	417.33	-1.287e+04	1.207e+06
59	26	2.177e+05	8.545e+05	-0.03	0.0	0.0	-3698.00	1035.43	3314.62	246.76	-3.951e+05	1.727e+05
		-1.727e+05	-3.951e+05	-1.63	0.0	377.0	-2567.00	1035.43	3314.62	246.76	8.545e+05	2.177e+05
59	27	6.766e+04	4.331e+05	0.01	0.0	0.0	-8245.79	458.10	-3711.78	-177.43	4.331e+05	-1.050e+05
		-1.050e+05	-9.663e+05	1.63	0.0	377.0	-7114.79	458.10	-3711.78	-177.43	-9.663e+05	6.766e+04
59	28	2.194e+05	1.050e+05	0.80	0.0	0.0	-3980.27	-1722.42	-596.83	3.96	1.050e+05	2.194e+05
		-4.300e+05	-1.200e+05	0.01	0.0	377.0	-2849.27	-1722.42	-596.83	3.96	-1.200e+05	-4.300e+05
59	29	6.894e+05	4.138e+04	-0.82	0.0	0.0	-7933.03	2842.58	-195.75	76.85	4.138e+04	-3.822e+05
		-3.822e+05	-3.241e+04	-5.46e-03	0.0	377.0	-6802.03	2842.58	-195.75	76.85	-3.241e+04	6.894e+05
59	30	2.327e+05	1.135e+06	-0.03	0.0	0.0	-3012.20	1112.00	4766.68	717.37	-6.616e+05	-1.865e+05
		-1.865e+05	-6.616e+05	-2.11	0.0	377.0	-1881.20	1112.00	4766.68	717.37	1.135e+06	-1.865e+05
59	31	5.392e+04	6.660e+05	0.01	0.0	0.0	-8741.37	386.98	-4779.02	-700.09	6.660e+05	-9.197e+04
		-9.197e+04	-1.136e+06	2.10	0.0	377.0	-7610.37	386.98	-4779.02	-700.09	-1.136e+06	5.392e+04
59	32	3.739e+05	1.146e+05	1.64	0.0	0.0	-1833.42	-3754.36	-659.38	-34.72	1.146e+05	3.739e+05
		-1.041e+06	-1.340e+05	0.02	0.0	377.0	-702.42	-3754.36	-659.38	-34.72	-1.340e+05	-1.041e+06
59	33	1.206e+06	2.807e+04	-1.63	0.0	0.0	-9947.55	4333.92	-111.48	132.34	2.807e+04	-4.278e+05
		-4.278e+05	-1.396e+04	-6.76e-03	0.0	377.0	-8816.55	4333.92	-111.48	132.34	-1.396e+04	1.206e+06
59	34	2.327e+05	1.135e+06	-0.03	0.0	0.0	-3012.20	1112.00	4766.68	717.37	-6.616e+05	-1.865e+05
		-1.865e+05	-6.616e+05	-2.11	0.0	377.0	-1881.20	1112.00	4766.68	717.37	1.135e+06	2.327e+05
59	35	5.392e+04	6.660e+05	0.01	0.0	0.0	-8741.37	386.98	-4779.02	-700.09	6.660e+05	-9.197e+04
		-9.197e+04	-1.136e+06	2.10	0.0	377.0	-7610.37	386.98	-4779.02	-700.09	-1.136e+06	5.392e+04

59	36	4.299e+05	1.073e+05	1.01	0.0	0.0	0.0	-3169.99	-2849.29	-611.95	188.13	1.073e+05	4.299e+05
		-6.443e+05	-1.234e+05	0.01	0.0	377.0	377.0	-2038.99	-2849.29	-611.95	188.13	-1.234e+05	-6.443e+05
59	37	8.785e+05	3.991e+04	-1.01	0.0	0.0	0.0	-8668.49	3762.15	-185.38	-105.77	3.991e+04	-5.399e+05
		-5.399e+05	-2.998e+04	-5.40e-03	0.0	377.0	377.0	-7537.49	3762.15	-185.38	-105.77	-2.998e+04	8.785e+05
59	38	1.344e+05	6.928e+04	-0.01	0.0	0.0	0.0	-5951.51	670.27	-375.16	39.97	6.928e+04	-1.183e+05
		-1.183e+05	-7.215e+04	5.86e-03	0.0	377.0	377.0	-4820.51	670.27	-375.16	39.97	-7.215e+04	1.344e+05
59	39	1.435e+05	7.432e+04	-0.01	0.0	0.0	0.0	-6004.53	757.09	-402.34	42.26	7.432e+04	-1.419e+05
		-1.419e+05	-7.736e+04	6.32e-03	0.0	377.0	377.0	-4873.53	757.09	-402.34	42.26	-7.736e+04	1.435e+05
59	40	1.429e+05	7.024e+04	-0.01	0.0	0.0	0.0	-6174.01	702.11	-380.47	42.42	7.024e+04	-1.218e+05
		-1.218e+05	-7.319e+04	5.96e-03	0.0	377.0	377.0	-5043.01	702.11	-380.47	42.42	-7.319e+04	1.429e+05
59	41	1.422e+05	7.360e+04	-0.01	0.0	0.0	0.0	-5996.95	744.68	-398.46	41.93	7.360e+04	-1.386e+05
		-1.386e+05	-7.662e+04	6.26e-03	0.0	377.0	377.0	-4865.95	744.68	-398.46	41.93	-7.662e+04	1.422e+05
59	42	1.508e+05	7.456e+04	-0.01	0.0	0.0	0.0	-6219.45	776.52	-403.76	44.38	7.456e+04	-1.420e+05
		-1.420e+05	-7.766e+04	6.36e-03	0.0	377.0	377.0	-5088.45	776.52	-403.76	44.38	-7.766e+04	1.508e+05
59	43	1.344e+05	6.928e+04	-0.01	0.0	0.0	0.0	-5951.51	670.27	-375.16	39.97	6.928e+04	-1.183e+05
		-1.183e+05	-7.215e+04	5.86e-03	0.0	377.0	377.0	-4820.51	670.27	-375.16	39.97	-7.215e+04	1.344e+05
59	44	1.422e+05	7.360e+04	-0.01	0.0	0.0	0.0	-5996.95	744.68	-398.46	41.93	7.360e+04	-1.386e+05
		-1.386e+05	-7.662e+04	6.26e-03	0.0	377.0	377.0	-4865.95	744.68	-398.46	41.93	-7.662e+04	1.422e+05
59	45	1.344e+05	6.928e+04	-0.01	0.0	0.0	0.0	-5951.51	670.27	-375.16	39.97	6.928e+04	-1.183e+05
		-1.183e+05	-7.215e+04	5.86e-03	0.0	377.0	377.0	-4820.51	670.27	-375.16	39.97	-7.215e+04	1.344e+05
59	46	1.422e+05	7.360e+04	-0.01	0.0	0.0	0.0	-5996.95	744.68	-398.46	41.93	7.360e+04	-1.386e+05
		-1.386e+05	-7.662e+04	6.26e-03	0.0	377.0	377.0	-4865.95	744.68	-398.46	41.93	-7.662e+04	1.422e+05

Pilas.	M3 mx/mn	M2 mx/mn	D 2 / D 3	Q 2 / Q 3	N	V 2	V 3	T
	-2.472e+06	-1.455e+06	-2.94	0.0	-5.193e+04	-1.186e+04	-7158.45	-5712.07
	2.472e+06	1.456e+06	2.94	0.0	1645.60	1.187e+04	7157.16	5718.71

Trave	Cmb	M3 mx/mn	M2 mx/mn	D 2 / D 3	Q 2 / Q 3	Pos.	N	V 2	V 3	T	M 2	M 3		
		daN	cm	daN	cm	daN	cm	daN	daN	daN	daN	cm	daN	cm
10	1	1.592e+05	37.28	-0.02	-8700.66	0.0	215.91	3848.46	0.02	-1.253e+04	29.98	-1.195e+05		
		-2.838e+05	29.98	-3.49e-05	0.0	327.5	215.91	-4852.20	0.02	-1.253e+04	37.28	-2.838e+05		
10	2	1.569e+05	37.56	-0.02	-8700.66	0.0	246.28	3896.14	-9.96e-03	-1.316e+04	37.56	-1.286e+05		
		-2.773e+05	34.30	-2.98e-05	0.0	327.5	246.28	-4804.52	-9.96e-03	-1.316e+04	34.30	-2.773e+05		
10	3	2.312e+05	47.06	-0.03	-1.270e+04	0.0	163.89	5760.27	0.04	-1.446e+04	34.74	-1.962e+05		
		-3.888e+05	34.74	-6.28e-05	0.0	327.5	163.89	-6936.45	0.04	-1.446e+04	47.06	-3.888e+05		
10	4	2.289e+05	44.09	-0.03	-1.270e+04	0.0	194.26	5807.95	5.37e-03	-1.509e+04	42.33	-2.054e+05		
		-3.823e+05	42.33	-5.61e-05	0.0	327.5	194.26	-6888.76	5.37e-03	-1.509e+04	44.09	-3.823e+05		
10	5	1.040e+05	26.17	-0.01	-5668.19	0.0	179.42	2470.14	0.01	-9147.44	21.84	-7.222e+04		
		-1.914e+05	21.84	-2.04e-05	0.0	327.5	179.42	-3198.04	0.01	-9147.44	26.17	-1.914e+05		
10	6	1.018e+05	29.42	-0.01	-5668.19	0.0	209.79	2517.83	-0.02	-9772.77	29.42	-8.134e+04		
		-1.849e+05	23.19	-1.61e-05	0.0	327.5	209.79	-3150.36	-0.02	-9772.77	23.19	-1.849e+05		
10	7	1.760e+05	35.95	-0.02	-9664.24	0.0	127.40	4381.96	0.03	-1.107e+04	26.60	-1.490e+05		
		-2.964e+05	26.60	-4.75e-05	0.0	327.5	127.40	-5282.28	0.03	-1.107e+04	35.95	-2.964e+05		
10	8	1.737e+05	34.19	-0.02	-9664.24	0.0	157.77	4429.64	-3.71e-03	-1.170e+04	34.19	-1.581e+05		
		-2.899e+05	32.97	-4.10e-05	0.0	327.5	157.77	-5234.60	-3.71e-03	-1.170e+04	32.97	-2.899e+05		
10	9	1.547e+05	45.15	-0.02	-8700.66	0.0	276.65	3943.82	-0.04	-1.378e+04	45.15	-1.377e+05		
		-2.709e+05	31.33	-2.53e-05	0.0	327.5	276.65	-4756.84	-0.04	-1.378e+04	31.33	-2.709e+05		
10	10	2.096e+05	44.13	-0.02	-1.150e+04	0.0	179.50	5186.73	0.03	-1.388e+04	33.31	-1.732e+05		
		-3.573e+05	33.31	-5.41e-05	0.0	327.5	179.50	-6311.17	0.03	-1.388e+04	44.13	-3.573e+05		
10	11	2.050e+05	48.48	-0.03	-1.150e+04	0.0	240.24	5282.09	-0.03	-1.513e+04	48.48	-1.915e+05		
		-3.444e+05	38.17	-4.21e-05	0.0	327.5	240.24	-6215.81	-0.03	-1.513e+04	38.17	-3.444e+05		
10	12	9.946e+04	37.01	-0.01	-5668.19	0.0	240.16	2565.51	-0.05	-1.040e+04	37.01	-9.047e+04		
		-1.784e+05	20.21	-1.28e-05	0.0	327.5	240.16	-3102.68	-0.05	-1.040e+04	20.21	-1.784e+05		
10	13	1.544e+05	33.02	-0.02	-8465.43	0.0	143.01	3808.41	0.02	-1.050e+04	25.17	-1.260e+05		
		-2.649e+05	25.17	-3.89e-05	0.0	327.5	143.01	-4657.01	0.02	-1.050e+04	33.02	-2.649e+05		
10	14	1.498e+05	40.34	-0.02	-8465.43	0.0	203.75	3903.77	-0.04	-1.175e+04	40.34	-1.442e+05		
		-2.519e+05	27.06	-2.77e-05	0.0	327.5	203.75	-4561.65	-0.04	-1.175e+04	27.06	-2.519e+05		
10	15	1.200e+05	28.34	-0.01	-6556.20	0.0	167.86	2894.99	0.02	-9575.75	22.90	-8.928e+04		
		-2.147e+05	22.90	-2.60e-05	0.0	327.5	167.86	-3661.21	0.02	-9575.75	28.34	-2.147e+05		
10	16	1.185e+05	27.95	-0.01	-6556.20	0.0	188.11	2926.78	-4.88e-03	-9992.64	27.95	-9.536e+04		
		-2.104e+05	26.36	-2.26e-05	0.0	327.5	188.11	-3629.42	-4.88e-03	-9992.64	26.36	-2.104e+05		
10	17	1.680e+05	34.86	-0.02	-9220.24	0.0	133.18	4169.53	0.03	-1.086e+04	26.07	-1.405e+05		
		-2.847e+05	26.07	-4.43e-05	0.0	327.5	133.18	-5050.70	0.03	-1.086e+04	34.86	-2.847e+05		
10	18	1.664e+05	32.88	-0.02	-9220.24	0.0	153.43	4201.32	5.34e-03	-1.128e+04	31.13	-1.465e+05		
		-2.804e+05	31.13	-4.00e-05	0.0	327.5	153.43	-5018.92	5.34e-03	-1.128e+04	32.88	-2.804e+05		
10	19	1.170e+05	33.01	-0.01	-6556.20	0.0	208.36	2958.57	-0.03	-1.041e+04	33.01	-1.014e+05		
		-2.061e+05	24.37	-1.96e-05	0.0	327.5	208.36	-3597.63	-0.03	-1.041e+04	24.37	-2.061e+05		
10	20	1.536e+05	32.91	-0.02	-8421.02	0.0	143.59	3787.17	0.02	-1.048e+04	25.12	-1.251e+05		
		-2.637e+05	25.12	-3.86e-05	0.0	327.5	143.59	-4633.85	0.02	-1.048e+04	32.91	-2.637e+05		
10	21	1.505e+05	35.23	-0.02	-8421.02	0.0	184.08	3850.75	-0.02	-1.131e+04	35.23	-1.373e+05		
		-2.551e+05	28.94	-3.08e-05	0.0	327.5	184.08	-4570.28	-0.02	-1.131e+04	28.94	-2.551e+05		
10	22	1.994e+05	-59.20	0.06	-8154.62	0.0	214.21	2518.53	1.12	-1.707e+05	-426.53	7.208e+04		
		-4.384e+05	-426.53	-0.01	0.0	327.5	214.21	-5636.09	1.12	-1.707e+05	-59.20	-4.384e+05		
10	23	1.500e+05	478.66	-0.07	-8154.62	0.0	110.97	4800.04	-1.16	1.733e+05	478.66	-3.118e+05		
		-3.118e+05	99.38	0.01	0.0	327.5	110.97	-3354.58	-1.16	1.733e+05	99.38	-7.508e+04		
10	24	1.205e+06	-63.48	0.41	-8154.62	0.0	-932.17	1.144e+04	-1.89	1542.02	-63.48	-1.205e+06		

		-1.205e+06	-683.62	5.03e-03	0.0	327.5	-932.17	3280.93	-1.89	1542.02	-683.62	1.205e+06
10	25	1.205e+06	661.58	-0.41	-8154.62	0.0	1049.45	-3280.65	1.56	-2.135e+04	151.86	1.205e+06
		-1.205e+06	151.86	-4.88e-03	0.0	327.5	1049.45	-1.144e+04	1.56	-2.135e+04	661.58	-1.205e+06
10	26	1.955e+05	250.26	0.06	-8154.62	0.0	237.68	2578.65	2.99	-1.800e+05	-728.31	6.201e+04
		-4.288e+05	-728.31	-0.01	0.0	327.5	237.68	-5575.97	2.99	-1.800e+05	250.26	-4.288e+05
10	27	1.489e+05	844.61	-0.07	-8154.62	0.0	77.13	4736.61	-3.40	1.850e+05	844.61	-3.012e+05
		-3.012e+05	-270.30	0.01	0.0	327.5	77.13	-3418.01	-3.40	1.850e+05	-270.30	-8.523e+04
10	28	8.118e+05	-168.27	0.27	-8154.62	0.0	66.28	1.023e+04	-0.49	-2374.25	-168.27	-1.203e+06
		-1.203e+06	-329.51	1.83e-03	0.0	327.5	66.28	2075.06	-0.49	-2374.25	-329.51	8.118e+05
10	29	1.159e+06	352.84	-0.29	-8154.62	0.0	338.64	-3135.93	0.37	-1.817e+04	231.92	1.159e+06
		-1.203e+06	231.92	-1.81e-03	0.0	327.5	338.64	-1.129e+04	0.37	-1.817e+04	352.84	-1.203e+06
10	30	1.992e+05	-52.88	0.06	-8154.62	0.0	251.29	2520.23	0.68	-1.736e+05	-276.47	7.170e+04
		-4.382e+05	-276.47	-0.01	0.0	327.5	251.29	-5634.39	0.68	-1.736e+05	-52.88	-4.382e+05
10	31	1.503e+05	248.47	-0.08	-8154.62	0.0	92.50	4813.29	0.23	1.704e+05	172.51	-3.139e+05
		-3.139e+05	172.51	9.86e-03	0.0	327.5	92.50	-3341.33	0.23	1.704e+05	248.47	-7.288e+04
10	32	1.204e+06	167.33	0.40	-8154.62	0.0	-633.67	1.143e+04	-2.15	1186.34	167.33	-1.204e+06
		-1.204e+06	-535.70	4.20e-03	0.0	327.5	-633.67	3274.96	-2.15	1186.34	-535.70	1.204e+06
10	33	1.204e+06	459.15	-0.40	-8154.62	0.0	880.13	-3274.97	1.61	-2.121e+04	-69.65	1.204e+06
		-1.204e+06	-69.65	-4.08e-03	0.0	327.5	880.13	-1.143e+04	1.61	-2.121e+04	459.15	-1.204e+06
10	34	1.992e+05	-52.88	0.06	-8154.62	0.0	251.29	2520.23	0.68	-1.736e+05	-276.47	7.170e+04
		-4.382e+05	-276.47	-0.01	0.0	327.5	251.29	-5634.39	0.68	-1.736e+05	-52.88	-4.382e+05
10	35	1.503e+05	248.47	-0.08	-8154.62	0.0	92.50	4813.29	0.23	1.704e+05	172.51	-3.139e+05
		-3.139e+05	172.51	9.86e-03	0.0	327.5	92.50	-3341.33	0.23	1.704e+05	248.47	-7.288e+04
10	36	9.957e+05	7.83	0.30	-8154.62	0.0	338.56	1.079e+04	-0.78	-1600.14	7.83	-1.203e+06
		-1.203e+06	-247.77	1.63e-03	0.0	327.5	338.56	2637.08	-0.78	-1600.14	-247.77	9.957e+05
10	37	1.203e+06	249.29	-0.31	-8154.62	0.0	117.82	-3269.57	0.54	-1.862e+04	71.91	1.203e+06
		-1.203e+06	71.91	-1.54e-03	0.0	327.5	117.82	-1.142e+04	0.54	-1.862e+04	249.29	-1.203e+06
10	38	1.200e+05	28.34	-0.01	-6556.20	0.0	167.86	2894.99	0.02	-9575.75	22.90	-8.928e+04
		-2.147e+05	22.90	-2.60e-05	0.0	327.5	167.86	-3661.21	0.02	-9575.75	28.34	-2.147e+05
10	39	1.536e+05	32.91	-0.02	-8421.02	0.0	143.59	3787.17	0.02	-1.048e+04	25.12	-1.251e+05
		-2.637e+05	25.12	-3.86e-05	0.0	327.5	143.59	-4633.85	0.02	-1.048e+04	32.91	-2.637e+05
10	40	1.194e+05	27.55	-0.01	-6556.20	0.0	175.96	2907.71	8.03e-03	-9742.51	24.92	-9.171e+04
		-2.130e+05	24.92	-2.45e-05	0.0	327.5	175.96	-3648.49	8.03e-03	-9742.51	27.55	-2.130e+05
10	41	1.488e+05	32.26	-0.02	-8154.62	0.0	147.06	3659.72	0.02	-1.035e+04	24.80	-1.200e+05
		-2.567e+05	24.80	-3.68e-05	0.0	327.5	147.06	-4494.90	0.02	-1.035e+04	32.26	-2.567e+05
10	42	1.482e+05	31.46	-0.02	-8154.62	0.0	155.15	3672.43	0.01	-1.051e+04	26.83	-1.224e+05
		-2.550e+05	26.83	-3.51e-05	0.0	327.5	155.15	-4482.19	0.01	-1.051e+04	31.46	-2.550e+05
10	43	1.200e+05	28.34	-0.01	-6556.20	0.0	167.86	2894.99	0.02	-9575.75	22.90	-8.928e+04
		-2.147e+05	22.90	-2.60e-05	0.0	327.5	167.86	-3661.21	0.02	-9575.75	28.34	-2.147e+05
10	44	1.488e+05	32.26	-0.02	-8154.62	0.0	147.06	3659.72	0.02	-1.035e+04	24.80	-1.200e+05
		-2.567e+05	24.80	-3.68e-05	0.0	327.5	147.06	-4494.90	0.02	-1.035e+04	32.26	-2.567e+05
10	45	1.200e+05	28.34	-0.01	-6556.20	0.0	167.86	2894.99	0.02	-9575.75	22.90	-8.928e+04
		-2.147e+05	22.90	-2.60e-05	0.0	327.5	167.86	-3661.21	0.02	-9575.75	28.34	-2.147e+05
10	46	1.488e+05	32.26	-0.02	-8154.62	0.0	147.06	3659.72	0.02	-1.035e+04	24.80	-1.200e+05
		-2.567e+05	24.80	-3.68e-05	0.0	327.5	147.06	-4494.90	0.02	-1.035e+04	32.26	-2.567e+05
11	1	8.238e+04	60.25	-0.01	-8647.53	0.0	239.57	4048.29	-0.37	-411.56	60.25	-2.247e+05
		-3.144e+05	-59.34	5.08e-05	0.0	325.5	239.57	-4599.23	-0.37	-411.56	-59.34	-3.144e+05
11	2	8.449e+04	61.75	-0.01	-8647.53	0.0	257.86	4059.93	-0.40	-439.12	61.75	-2.244e+05
		-3.103e+05	-68.52	5.55e-05	0.0	325.5	257.86	-4587.59	-0.40	-439.12	-68.52	-3.103e+05
11	3	1.221e+05	64.44	-0.02	-1.262e+04	0.0	180.99	5898.67	-0.35	-484.68	64.44	-4.84e+05
		-4.586e+05	-50.88	4.20e-05	0.0	325.5	180.99	-6720.51	-0.35	-484.68	-50.88	-4.586e+05
11	4	1.241e+05	65.94	-0.02	-1.262e+04	0.0	199.28	5910.30	-0.39	-512.24	65.94	-3.245e+05
		-4.544e+05	-60.05	4.68e-05	0.0	325.5	199.28	-6708.87	-0.39	-512.24	-60.05	-4.544e+05
11	5	5.318e+04	45.27	-6.95e-03	-5633.57	0.0	199.31	2639.62	-0.29	-297.83	45.27	-1.472e+05
		-2.049e+05	-47.82	4.13e-05	0.0	325.5	199.31	-2993.95	-0.29	-297.83	-47.82	-2.049e+05
11	6	5.538e+04	46.77	-8.58e-03	-5633.57	0.0	217.60	2651.26	-0.32	-325.40	46.77	-1.469e+05
		-2.008e+05	-57.00	4.60e-05	0.0	325.5	217.60	-2982.32	-0.32	-325.40	-57.00	-2.008e+05
11	7	9.291e+04	49.46	-0.01	-9605.22	0.0	140.72	4489.99	-0.27	-370.95	49.46	-2.473e+05
		-3.490e+05	-39.35	3.26e-05	0.0	325.5	140.72	-5115.23	-0.27	-370.95	-39.35	-3.490e+05
11	8	9.489e+04	50.96	-0.01	-9605.22	0.0	159.01	4501.63	-0.31	-398.52	50.96	-2.470e+05
		-3.449e+05	-48.53	3.73e-05	0.0	325.5	159.01	-5103.59	-0.31	-398.52	-48.53	-3.449e+05
11	9	8.672e+04	63.24	-0.01	-8647.53	0.0	276.15	4071.57	-0.43	-466.68	63.24	-2.241e+05
		-3.062e+05	-77.70	6.02e-05	0.0	325.5	276.15	-4575.96	-0.43	-466.68	-77.70	-3.062e+05
11	10	1.102e+05	63.18	-0.01	-1.143e+04	0.0	198.56	5343.55	-0.36	-462.74	63.18	-2.948e+05
		-4.153e+05	-53.42	4.47e-05	0.0	325.5	198.56	-6084.13	-0.36	-462.74	-53.42	-4.153e+05
11	11	1.144e+05	66.18	-0.02	-1.143e+04	0.0	235.14	5366.83	-0.42	-517.87	66.18	-2.941e+05
		-4.071e+05	-71.77	5.41e-05	0.0	325.5	235.14	-6060.85	-0.42	-517.87	-71.77	-4.071e+05
11	12	5.760e+04	48.27	-0.01	-5633.57	0.0	235.89	2662.90	-0.35	-352.96	48.27	-1.466e+05
		-1.967e+05	-66.17	5.08e-05	0.0	325.5	235.89	-2970.68	-0.35	-352.96	-66.17	-1.967e+05
11	13	8.099e+04	48.20	-0.01	-8413.73	0.0	158.30	3934.88	-0.28	-349.02	48.20	-2.173e+05
		-3.058e+05	-41.89	3.52e-05	0.0	325.5	158.30	-4478.85	-0.28	-349.02	-41.89	-3.058e+05
11	14	8.525e+04	51.20	-0.01	-8413.73	0.0	194.88	3958.16	-0.34	-404.14	51.20	-2.166e+05
		-2.976e+05	-60.25	4.47e-05	0.0	325.5	194.88	-4455.57	-0.34	-404.14	-60.25	-2.976e+05
11	15	6.201e+04	46.20	-7.89e-03	-6516.16	0.0	186.29	3050.81	-0.28	-314.08	46.20	-1.695e+05
		-2.369e+05	-45.94	3.93e-05	0.0	325.5	186.29	-3465.35	-0.28	-314.08	-45.94	-2.369e+05
11	16	6.342e+04	47.20	-8.90e-03	-6516.16	0.0	198.48	3058.57	-0.30	-332.46	47.20	-1.692e+05
		-2.342e+05	-52.06	4.25e-05	0.0	325.5	198.48	-3457.59	-0.30	-332.46	-52.06	-2.342e+05

11	17	8.849e+04	49.00	-0.01	-9163.93	0.0	147.23	4284.39	-0.27	-362.83	49.00	-2.362e+05
		-3.330e+05	-40.29	3.35e-05	0.0	325.5	147.23	-4879.54	-0.27	-362.83	-40.29	-3.330e+05
11	18	8.982e+04	49.99	-0.01	-9163.93	0.0	159.42	4292.15	-0.30	-381.20	49.99	-2.359e+05
		-3.303e+05	-46.41	3.67e-05	0.0	325.5	159.42	-4871.78	-0.30	-381.20	-46.41	-3.303e+05
11	19	6.490e+04	48.20	-9.99e-03	-6516.16	0.0	210.67	3066.33	-0.33	-350.83	48.20	-1.690e+05
		-2.314e+05	-58.17	4.57e-05	0.0	325.5	210.67	-3449.83	-0.33	-350.83	-58.17	-2.314e+05
11	20	8.055e+04	48.16	-0.01	-8369.60	0.0	158.95	3914.32	-0.28	-348.20	48.16	-2.162e+05
		-3.042e+05	-41.99	3.53e-05	0.0	325.5	158.95	-4455.28	-0.28	-348.20	-41.99	-3.042e+05
11	21	8.333e+04	50.15	-0.01	-8369.60	0.0	183.33	3929.84	-0.32	-384.96	50.15	-2.157e+05
		-2.987e+05	-54.22	4.16e-05	0.0	325.5	183.33	-4439.76	-0.32	-384.96	-54.22	-2.987e+05
11	22	4.364e+04	566.64	8.87e-03	-8104.82	0.0	101.92	3815.51	11.37	-9216.35	-3133.50	-2.476e+05
		-3.247e+05	-3133.50	-0.01	0.0	325.5	101.92	-4289.31	11.37	-9216.35	566.64	-3.247e+05
11	23	1.128e+05	3166.30	-0.03	-8104.82	0.0	257.64	3759.97	-11.51	9342.66	3166.30	-1.701e+05
		-2.653e+05	-578.74	0.01	0.0	325.5	257.64	-4344.86	-11.51	9342.66	-578.74	-2.653e+05
11	24	1.205e+06	791.48	0.24	-8104.82	0.0	-436.23	1.146e+04	-5.29	-6572.54	791.48	-1.205e+06
		-1.205e+06	-929.65	4.61e-03	0.0	325.5	-436.23	3351.50	-5.29	-6572.54	-929.65	-1.205e+06
11	25	1.205e+06	801.14	-0.26	-8104.82	0.0	514.43	-3351.10	4.72	5810.72	801.14	-1.205e+06
		-1.205e+06	-733.87	-4.45e-03	0.0	325.5	514.43	-1.146e+04	4.72	5810.72	-733.87	-1.205e+06
11	26	4.539e+04	580.82	8.08e-03	-8104.82	0.0	148.86	3811.85	10.77	-9962.96	-2923.57	-2.452e+05
		-3.235e+05	-2923.57	-0.01	0.0	325.5	148.86	-4292.97	10.77	-9962.96	580.82	-3.235e+05
11	27	1.109e+05	2930.75	-0.02	-8104.82	0.0	193.46	3763.51	-10.96	1.002e+04	2930.75	-1.726e+05
		-2.666e+05	-635.43	0.01	0.0	325.5	193.46	-4341.32	-10.96	1.002e+04	-635.43	-2.666e+05
11	28	1.023e+06	425.94	0.18	-8104.82	0.0	92.97	1.089e+04	-2.82	-5307.63	425.94	-1.203e+06
		-1.203e+06	-493.33	1.58e-03	0.0	325.5	92.97	2786.68	-2.82	-5307.63	-493.33	-1.203e+06
11	29	9.850e+05	377.19	-0.20	-8104.82	0.0	401.64	-2670.29	2.25	4630.60	377.19	-1.203e+06
		-1.203e+06	-355.22	-1.50e-03	0.0	325.5	401.64	-1.078e+04	2.25	4630.60	-355.22	-1.203e+06
11	30	4.347e+04	5.71	9.15e-03	-8104.82	0.0	181.30	3825.57	7.59	-9327.32	-2464.61	-2.494e+05
		-3.232e+05	-2464.61	-0.01	0.0	325.5	181.30	-4279.25	7.59	-9327.32	5.71	-3.232e+05
11	31	1.136e+05	2564.58	-0.03	-8104.82	0.0	204.96	3750.98	-7.77	9265.69	2564.58	-1.681e+05
		-2.662e+05	35.39	0.01	0.0	325.5	204.96	-4353.84	-7.77	9265.69	35.39	-2.662e+05
11	32	1.204e+06	673.32	0.24	-8104.82	0.0	-159.47	1.145e+04	-4.52	-6575.58	673.32	-1.204e+06
		-1.204e+06	-798.40	4.00e-03	0.0	325.5	-159.47	3345.45	-4.52	-6575.58	-798.40	-1.204e+06
11	33	1.204e+06	627.05	-0.26	-8104.82	0.0	439.09	-3345.34	3.76	5710.86	627.05	-1.204e+06
		-1.204e+06	-597.21	-3.92e-03	0.0	325.5	439.09	-1.145e+04	3.76	5710.86	-597.21	-1.204e+06
11	34	4.347e+04	5.71	9.15e-03	-8104.82	0.0	181.30	3825.57	7.59	-9327.32	-2464.61	-2.494e+05
		-3.232e+05	-2464.61	-0.01	0.0	325.5	181.30	-4279.25	7.59	-9327.32	5.71	-3.232e+05
11	35	1.136e+05	2564.58	-0.03	-8104.82	0.0	204.96	3750.98	-7.77	9265.69	2564.58	-1.681e+05
		-2.662e+05	35.39	0.01	0.0	325.5	204.96	-4353.84	-7.77	9265.69	35.39	-2.662e+05
11	36	1.203e+06	390.94	0.20	-8104.82	0.0	309.09	1.144e+04	-2.57	-5776.92	390.94	-1.203e+06
		-1.203e+06	-445.80	1.54e-03	0.0	325.5	309.09	3339.95	-2.57	-5776.92	-445.80	-1.203e+06
11	37	1.159e+06	312.54	-0.22	-8104.82	0.0	261.48	-3205.98	1.93	5010.70	312.54	-1.159e+06
		-1.203e+06	-315.10	-1.40e-03	0.0	325.5	261.48	-1.131e+04	1.93	5010.70	-315.10	-1.203e+06
11	38	6.201e+04	46.20	-7.89e-03	-6516.16	0.0	186.29	3050.81	-0.28	-314.08	46.20	-1.695e+05
		-2.369e+05	-45.94	3.93e-05	0.0	325.5	186.29	-3465.35	-0.28	-314.08	-45.94	-2.369e+05
11	39	8.055e+04	48.16	-0.01	-8369.60	0.0	158.95	3914.32	-0.28	-348.20	48.16	-2.162e+05
		-3.042e+05	-41.99	3.53e-05	0.0	325.5	158.95	-4455.28	-0.28	-348.20	-41.99	-3.042e+05
11	40	6.254e+04	46.60	-8.25e-03	-6516.16	0.0	191.17	3053.91	-0.29	-321.43	46.60	-1.694e+05
		-2.358e+05	-48.39	4.06e-05	0.0	325.5	191.17	-3462.25	-0.29	-321.43	-48.39	-2.358e+05
11	41	7.790e+04	47.88	-9.71e-03	-8104.82	0.0	162.86	3790.96	-0.28	-343.33	47.88	-2.095e+05
		-2.946e+05	-42.55	3.59e-05	0.0	325.5	162.86	-4313.86	-0.28	-343.33	-42.55	-2.946e+05
11	42	7.843e+04	48.28	-0.01	-8104.82	0.0	167.73	3794.06	-0.29	-350.68	48.28	-2.094e+05
		-2.935e+05	-45.00	3.71e-05	0.0	325.5	167.73	-4310.76	-0.29	-350.68	-45.00	-2.935e+05
11	43	6.201e+04	46.20	-7.89e-03	-6516.16	0.0	186.29	3050.81	-0.28	-314.08	46.20	-1.695e+05
		-2.369e+05	-45.94	3.93e-05	0.0	325.5	186.29	-3465.35	-0.28	-314.08	-45.94	-2.369e+05
11	44	7.790e+04	47.88	-9.71e-03	-8104.82	0.0	162.86	3790.96	-0.28	-343.33	47.88	-2.095e+05
		-2.946e+05	-42.55	3.59e-05	0.0	325.5	162.86	-4313.86	-0.28	-343.33	-42.55	-2.946e+05
11	45	6.201e+04	46.20	-7.89e-03	-6516.16	0.0	186.29	3050.81	-0.28	-314.08	46.20	-1.695e+05
		-2.369e+05	-45.94	3.93e-05	0.0	325.5	186.29	-3465.35	-0.28	-314.08	-45.94	-2.369e+05
11	46	7.790e+04	47.88	-9.71e-03	-8104.82	0.0	162.86	3790.96	-0.28	-343.33	47.88	-2.095e+05
		-2.946e+05	-42.55	3.59e-05	0.0	325.5	162.86	-4313.86	-0.28	-343.33	-42.55	-2.946e+05
12	1	2.790e+05	70.79	-0.06	-1.168e+04	0.0	353.01	6309.80	0.35	1.093e+04	-83.93	-4.691e+05
		-4.691e+05	-83.93	-6.11e-05	0.0	439.5	353.01	-5366.36	0.35	1.093e+04	70.79	-2.618e+05
12	2	2.757e+05	79.08	-0.06	-1.168e+04	0.0	409.75	6264.54	0.41	1.150e+04	-99.32	-4.611e+05
		-4.611e+05	-99.32	-8.68e-05	0.0	439.5	409.75	-5411.62	0.41	1.150e+04	79.08	-2.737e+05
12	3	4.074e+05	84.07	-0.08	-1.704e+04	0.0	276.83	9113.06	0.38	1.272e+04	-82.46	-6.608e+05
		-6.608e+05	-82.46	-4.52e-05	0.0	439.5	276.83	-7925.74	0.38	1.272e+04	84.07	-3.999e+05
12	4	4.042e+05	92.37	-0.08	-1.704e+04	0.0	333.58	9067.80	0.43	1.330e+04	-97.85	-6.528e+05
		-6.528e+05	-97.85	-6.96e-05	0.0	439.5	333.58	-7971.00	0.43	1.330e+04	92.37	-4.118e+05
12	5	1.816e+05	51.04	-0.04	-7606.62	0.0	291.08	4134.90	0.26	7943.67	-64.94	-3.117e+05
		-3.117e+05	-64.94	-5.14e-05	0.0	439.5	291.08	-3471.72	0.26	7943.67	51.04	-1.660e+05
12	6	1.784e+05	59.34	-0.04	-7606.62	0.0	347.82	4089.64	0.32	8519.56	-80.33	-3.037e+05
		-3.037e+05	-80.33	-7.71e-05	0.0	439.5	347.82	-3516.98	0.32	8519.56	59.34	-1.779e+05
12	7	3.101e+05	64.33	-0.06	-1.297e+04	0.0	214.90	6938.17	0.29	9739.31	-63.47	-5.034e+05
		-5.034e+05	-63.47	-3.51e-05	0.0	439.5	214.90	-6031.10	0.29	9739.31	64.33	-3.041e+05
12	8	3.069e+05	72.62	-0.06	-1.297e+04	0.0	271.64	6892.91	0.34	1.032e+04	-78.86	-4.954e+05
		-4.954e+05	-78.86	-5.99e-05	0.0	439.5	271.64	-6076.36	0.34	1.032e+04	72.62	-3.160e+05
12	9	2.725e+05	87.37	-0.06	-1.168e+04	0.0	466.50	6219.28	0.46	1.208e+04	-114.72	-4.531e+05



		-4.531e+05	-114.72	-1.12e-04	0.0	439.5	466.50	-5456.88	0.46	1.208e+04	87.37	-2.856e+05
12	10	3.689e+05	80.09	-0.07	-1.543e+04	0.0	299.68	8272.08	0.37	1.218e+04	-82.90	-6.033e+05
		-6.033e+05	-82.90	-4.96e-05	0.0	439.5	299.68	-1757.93	0.37	1.218e+04	80.09	-3.584e+05
12	11	3.629e+05	96.67	-0.07	-1.543e+04	0.0	413.17	8181.56	0.48	1.333e+04	-113.69	-5.873e+05
		-5.873e+05	-113.69	-1.00e-04	0.0	439.5	413.17	-7248.44	0.48	1.333e+04	96.67	-3.823e+05
12	12	1.752e+05	67.63	-0.04	-7606.62	0.0	404.57	4044.38	0.37	9095.45	-95.73	-2.957e+05
		-2.957e+05	-95.73	-1.03e-04	0.0	439.5	404.57	-3562.24	0.37	9095.45	67.63	-1.898e+05
12	13	2.716e+05	60.35	-0.05	-1.136e+04	0.0	237.75	6097.19	0.28	9200.62	-63.91	-4.459e+05
		-4.459e+05	-63.91	-3.96e-05	0.0	439.5	237.75	-5263.28	0.28	9200.62	60.35	-2.626e+05
12	14	2.659e+05	76.93	-0.05	-1.136e+04	0.0	351.24	6006.67	0.39	1.035e+04	-94.70	-4.299e+05
		-4.299e+05	-94.70	-9.07e-05	0.0	439.5	351.24	-5353.80	0.39	1.035e+04	76.93	-2.865e+05
12	15	2.102e+05	54.00	-0.04	-8798.32	0.0	274.15	4757.85	0.27	8342.70	-64.61	-3.543e+05
		-3.543e+05	-64.61	-4.76e-05	0.0	439.5	274.15	-4040.47	0.27	8342.70	54.00	-1.966e+05
12	16	2.080e+05	59.52	-0.04	-8798.32	0.0	311.98	4727.68	0.31	8726.63	-74.87	-3.490e+05
		-3.490e+05	-74.87	-6.47e-05	0.0	439.5	311.98	-4070.64	0.31	8726.63	59.52	-2.046e+05
12	17	2.958e+05	62.86	-0.06	-1.237e+04	0.0	223.36	6626.69	0.29	9539.80	-63.63	-4.821e+05
		-4.821e+05	-63.63	-3.68e-05	0.0	439.5	223.36	-5746.72	0.29	9539.80	62.86	-2.887e+05
12	18	2.937e+05	68.38	-0.06	-1.237e+04	0.0	261.19	6596.52	0.32	9923.72	-73.89	-4.768e+05
		-4.768e+05	-73.89	-5.32e-05	0.0	439.5	261.19	-5776.90	0.32	9923.72	68.38	-2.967e+05
12	19	2.059e+05	65.05	-0.04	-8798.32	0.0	349.81	4697.50	0.34	9110.55	-85.14	-3.437e+05
		-3.437e+05	-85.14	-8.18e-05	0.0	439.5	349.81	-4100.81	0.34	9110.55	65.05	-2.125e+05
12	20	2.701e+05	60.20	-0.05	-1.130e+04	0.0	238.60	6066.04	0.28	9180.67	-63.92	-4.437e+05
		-4.437e+05	-63.92	-3.97e-05	0.0	439.5	238.60	-5234.85	0.28	9180.67	60.20	-2.611e+05
12	21	2.659e+05	71.25	-0.05	-1.130e+04	0.0	314.26	6005.69	0.35	9948.52	-84.45	-3.431e+05
		-3.431e+05	-84.45	-7.38e-05	0.0	439.5	314.26	-5295.19	0.35	9948.52	71.25	-2.770e+05
12	22	3.121e+05	2477.43	-0.10	-1.094e+04	0.0	454.11	6926.12	11.07	1.302e+05	-2386.29	-6.510e+05
		-6.510e+05	-2386.29	-0.02	0.0	439.5	454.11	-4017.25	11.07	1.302e+05	2477.43	-1.180e+04
12	23	2.582e+05	2330.71	0.05	-1.094e+04	0.0	64.47	4818.94	-10.78	-1.317e+05	2330.71	-2.081e+05
		-4.950e+05	-2408.55	0.02	0.0	439.5	64.47	-6124.44	-10.78	-1.317e+05	-2408.55	-4.950e+05
12	24	1.204e+06	479.95	0.34	-1.094e+04	0.0	534.56	1.095e+04	-0.92	1.643e+04	479.95	-1.205e+06
		-1.205e+06	77.80	6.44e-03	0.0	439.5	534.56	9.57	-0.92	1.643e+04	77.80	1.204e+06
12	25	1.204e+06	10.59	-0.39	-1.094e+04	0.0	-477.99	-9.26	1.47	1750.66	-636.77	1.204e+06
		-1.205e+06	-636.77	-6.56e-03	0.0	439.5	-477.99	-1.095e+04	1.47	1750.66	10.59	-1.205e+06
12	26	3.086e+05	2086.75	-0.10	-1.094e+04	0.0	470.76	6870.67	9.36	1.370e+05	-2026.22	-6.393e+05
		-6.393e+05	-2026.22	-0.02	0.0	439.5	470.76	-4072.71	9.36	1.370e+05	2086.75	-2.448e+04
12	27	2.571e+05	1887.21	0.05	-1.094e+04	0.0	34.24	4877.70	-8.71	-1.417e+05	1887.21	-2.205e+05
		-4.816e+05	-1940.12	0.02	0.0	439.5	34.24	-6065.68	-8.71	-1.417e+05	-1940.12	-4.816e+05
12	28	1.017e+06	223.16	0.24	-1.094e+04	0.0	346.82	1.052e+04	-0.06	1.405e+04	223.16	-1.203e+06
		-1.203e+06	198.80	2.34e-03	0.0	439.5	346.82	-426.46	-0.06	1.405e+04	198.80	1.014e+06
12	29	7.379e+05	-65.52	-0.27	-1.094e+04	0.0	317.44	1108.00	0.75	3964.04	-394.12	7.146e+05
		-1.203e+06	-394.12	-2.53e-03	0.0	439.5	317.44	-9835.37	0.75	3964.04	-394.12	7.146e+05
12	30	3.128e+05	1717.65	-0.11	-1.094e+04	0.0	446.54	6937.19	8.00	1.321e+05	-1797.95	-6.534e+05
		-6.534e+05	-1797.95	-0.02	0.0	439.5	446.54	-4006.18	8.00	1.321e+05	1717.65	-9288.08
12	31	2.586e+05	1841.55	0.05	-1.094e+04	0.0	88.91	4795.91	-8.16	-1.296e+05	1841.55	-2.033e+05
		-5.003e+05	-1745.85	0.02	0.0	439.5	88.91	-6147.46	-8.16	-1.296e+05	-1745.85	-5.003e+05
12	32	1.204e+06	346.78	0.33	-1.094e+04	0.0	578.15	1.095e+04	-1.01	1.620e+04	346.78	-1.204e+06
		-1.204e+06	-97.90	5.31e-03	0.0	439.5	578.15	6.23	-1.01	1.620e+04	-97.90	1.204e+06
12	33	1.203e+06	216.33	-0.39	-1.094e+04	0.0	-255.58	-6.10	1.62	1824.95	-497.77	1.203e+06
		-1.204e+06	-497.77	-5.55e-03	0.0	439.5	-255.58	-1.095e+04	1.62	1824.95	216.33	-1.204e+06
12	34	3.128e+05	1717.65	-0.11	-1.094e+04	0.0	446.54	6937.19	8.00	1.321e+05	-1797.95	-6.534e+05
		-6.534e+05	-1797.95	-0.02	0.0	439.5	446.54	-4006.18	8.00	1.321e+05	1717.65	-9288.08
12	35	2.586e+05	1841.55	0.05	-1.094e+04	0.0	88.91	4795.91	-8.16	-1.296e+05	1841.55	-2.033e+05
		-5.003e+05	-1745.85	0.02	0.0	439.5	88.91	-6147.46	-8.16	-1.296e+05	-1745.85	-5.003e+05
12	36	1.165e+06	168.10	0.27	-1.094e+04	0.0	362.59	1.086e+04	-0.25	1.452e+04	168.10	-1.203e+06
		-1.203e+06	56.45	2.10e-03	0.0	439.5	362.59	-84.01	-0.25	1.452e+04	56.45	1.165e+06
12	37	8.730e+05	74.87	-0.29	-1.094e+04	0.0	386.65	774.28	0.93	3645.71	-333.30	8.611e+05
		-1.203e+06	-333.30	-2.22e-03	0.0	439.5	386.65	-1.017e+04	0.93	3645.71	74.87	-1.203e+06
12	38	2.102e+05	54.00	-0.04	-8798.32	0.0	274.15	4757.85	0.27	8342.70	-64.61	-3.543e+05
		-3.543e+05	-64.61	-4.76e-05	0.0	439.5	274.15	-4040.47	0.27	8342.70	54.00	-1.966e+05
12	39	2.701e+05	60.20	-0.05	-1.130e+04	0.0	238.60	6066.04	0.28	9180.67	-63.92	-4.437e+05
		-4.437e+05	-63.92	-3.97e-05	0.0	439.5	238.60	-5234.85	0.28	9180.67	60.20	-2.611e+05
12	40	2.093e+05	56.21	-0.04	-8798.32	0.0	289.28	4745.78	0.28	8496.27	-68.72	-3.522e+05
		-3.522e+05	-68.72	-5.44e-05	0.0	439.5	289.28	-4052.54	0.28	8496.27	56.21	-1.998e+05
12	41	2.616e+05	59.31	-0.05	-1.094e+04	0.0	243.68	5879.16	0.28	9060.96	-64.02	-4.310e+05
		-4.310e+05	-64.02	-4.07e-05	0.0	439.5	243.68	-5064.22	0.28	9060.96	59.31	-2.519e+05
12	42	2.607e+05	61.52	-0.05	-1.094e+04	0.0	258.81	5867.09	0.29	9214.53	-68.13	-4.288e+05
		-4.288e+05	-68.13	-4.76e-05	0.0	439.5	258.81	-5076.29	0.29	9214.53	61.52	-2.519e+05
12	43	2.102e+05	54.00	-0.04	-8798.32	0.0	274.15	4757.85	0.27	8342.70	-64.61	-3.543e+05
		-3.543e+05	-64.61	-4.76e-05	0.0	439.5	274.15	-4040.47	0.27	8342.70	54.00	-1.966e+05
12	44	2.616e+05	59.31	-0.05	-1.094e+04	0.0	243.68	5879.16	0.28	9060.96	-64.02	-4.310e+05
		-4.310e+05	-64.02	-4.07e-05	0.0	439.5	243.68	-5064.22	0.28	9060.96	59.31	-2.519e+05
12	45	2.102e+05	54.00	-0.04	-8798.32	0.0	274.15	4757.85	0.27	8342.70	-64.61	-3.543e+05
		-3.543e+05	-64.61	-4.76e-05	0.0	439.5	274.15	-4040.47	0.27	8342.70	54.00	-1.966e+05
12	46	2.616e+05	59.31	-0.05	-1.094e+04	0.0	243.68	5879.16	0.28	9060.96	-64.02	-4.310e+05
		-4.310e+05	-64.02	-4.07e-05	0.0	439.5	243.68	-5064.22	0.28	9060.96	59.31	-2.519e+05
13	1	1.601e+05	-30.89	-0.02	-8750.28	0.0	215.08	3873.02	-0.02	1.281e+04	-30.89	-1.206e+05
		-2.851e+05	-36.65	3.26e-05	0.0	327.5	215.08	-4877.26	-0.02	1.281e+04	-36.65	-2.851e+05

13	2	1.577e+05	-33.48	-0.02	-8750.28	0.0	245.47	3921.22	0.02	1.344e+04	-38.62	-1.298e+05
		-2.785e+05	-38.62	2.65e-05	0.0	327.5	245.47	-4829.06	0.02	1.344e+04	-33.48	-2.785e+05
13	3	2.325e+05	-35.76	-0.03	-1.277e+04	0.0	162.92	5798.75	-0.03	1.476e+04	-35.76	-1.980e+05
		-3.907e+05	-46.51	5.99e-05	0.0	327.5	162.92	-6975.50	-0.03	1.476e+04	-46.51	-3.907e+05
13	4	2.301e+05	-43.34	-0.03	-1.277e+04	0.0	193.31	5846.95	4.68e-04	1.540e+04	-43.49	-2.072e+05
		-3.841e+05	-43.49	5.19e-05	0.0	327.5	193.31	-6927.30	4.68e-04	1.540e+04	-43.34	-3.841e+05
13	5	1.046e+05	-22.51	-0.01	-5699.20	0.0	178.82	2485.47	-9.61e-03	9349.30	-22.51	-7.294e+04
		-1.922e+05	-25.66	1.87e-05	0.0	327.5	178.82	-3213.73	-9.61e-03	9349.30	-25.66	-1.922e+05
13	6	1.022e+05	-22.49	-0.01	-5699.20	0.0	209.21	2533.67	0.02	9983.93	-30.24	-8.216e+04
		-1.856e+05	-30.24	1.37e-05	0.0	327.5	209.21	-3165.53	0.02	9983.93	-22.49	-1.856e+05
13	7	1.770e+05	-27.39	-0.02	-9723.17	0.0	126.66	4411.20	-0.02	1.131e+04	-27.39	-1.503e+05
		-2.978e+05	-35.53	4.53e-05	0.0	327.5	126.66	-5311.97	-0.02	1.131e+04	-35.53	-2.978e+05
13	8	1.746e+05	-32.35	-0.02	-9723.17	0.0	157.05	4459.40	8.43e-03	1.194e+04	-35.12	-1.596e+05
		-2.913e+05	-35.12	3.75e-05	0.0	327.5	157.05	-5263.77	8.43e-03	1.194e+04	-32.35	-2.913e+05
13	9	1.554e+05	-30.31	-0.02	-8750.28	0.0	275.86	3969.42	0.05	1.408e+04	-46.35	-1.391e+05
		-2.719e+05	-46.35	2.14e-05	0.0	327.5	275.86	-4780.86	0.05	1.408e+04	-30.31	-2.719e+05
13	10	2.107e+05	-34.30	-0.02	-1.157e+04	0.0	178.57	5221.03	-0.03	1.418e+04	-34.30	-1.748e+05
		-3.590e+05	-43.55	5.14e-05	0.0	327.5	178.57	-6346.03	-0.03	1.418e+04	-43.55	-3.590e+05
13	11	2.061e+05	-37.21	-0.03	-1.157e+04	0.0	239.34	5317.44	0.04	1.545e+04	-49.76	-1.932e+05
		-3.459e+05	-49.76	3.72e-05	0.0	327.5	239.34	-6249.62	0.04	1.545e+04	-37.21	-3.459e+05
13	12	9.993e+04	-19.32	-0.01	-5699.20	0.0	239.60	2581.87	0.06	1.062e+04	-37.97	-9.138e+04
		-1.791e+05	-37.97	1.01e-05	0.0	327.5	239.60	-3117.33	0.06	1.062e+04	-19.32	-1.791e+05
13	13	1.552e+05	-25.93	-0.02	-8515.98	0.0	142.31	3833.48	-0.02	1.072e+04	-25.93	-1.271e+05
		-2.661e+05	-32.57	3.68e-05	0.0	327.5	142.31	-4682.50	-0.02	1.072e+04	-32.57	-2.661e+05
13	14	1.506e+05	-26.22	-0.02	-8515.98	0.0	203.08	3929.89	0.05	1.199e+04	-41.38	-1.456e+05
		-2.530e+05	-41.38	2.37e-05	0.0	327.5	203.08	-4586.09	0.05	1.199e+04	-26.22	-2.530e+05
13	15	1.206e+05	-23.60	-0.01	-6593.42	0.0	167.23	2913.41	-0.01	9784.37	-23.60	-9.014e+04
		-2.157e+05	-27.85	2.42e-05	0.0	327.5	167.23	-3680.01	-0.01	9784.37	-27.85	-2.157e+05
13	16	1.191e+05	-25.74	-0.01	-6593.42	0.0	187.49	2945.54	9.19e-03	1.021e+04	-28.75	-9.628e+04
		-2.113e+05	-28.75	2.01e-05	0.0	327.5	187.49	-3647.87	9.19e-03	1.021e+04	-25.74	-2.113e+05
13	17	1.689e+05	-26.85	-0.02	-9276.06	0.0	132.45	4197.23	-0.02	1.109e+04	-26.85	-1.417e+05
		-2.861e+05	-34.43	4.22e-05	0.0	327.5	132.45	-5078.83	-0.02	1.109e+04	-34.43	-2.861e+05
13	18	1.674e+05	-32.00	-0.02	-9276.06	0.0	152.71	4229.37	-9.70e-04	1.151e+04	-32.00	-1.719e+05
		-2.817e+05	-32.32	3.70e-05	0.0	327.5	152.71	-5046.70	-9.70e-04	1.151e+04	-32.32	-2.817e+05
13	19	1.176e+05	-23.63	-0.01	-6593.42	0.0	207.75	2977.68	0.03	1.063e+04	-33.90	-1.024e+05
		-2.069e+05	-33.90	1.67e-05	0.0	327.5	207.75	-3615.74	0.03	1.063e+04	-23.63	-2.069e+05
13	20	1.544e+05	-25.87	-0.02	-8471.27	0.0	142.89	3812.08	-0.02	1.070e+04	-25.87	-1.263e+05
		-2.650e+05	-32.46	3.65e-05	0.0	327.5	142.89	-4659.18	-0.02	1.070e+04	-32.46	-2.650e+05
13	21	1.513e+05	-28.23	-0.02	-8471.27	0.0	183.41	3876.35	0.02	1.154e+04	-36.18	-1.385e+05
		-2.562e+05	-36.18	2.73e-05	0.0	327.5	183.41	-4594.91	0.02	1.154e+04	-28.23	-2.562e+05
13	22	1.506e+05	-69.54	-0.07	-8203.00	0.0	110.25	4813.31	1.37	-1.733e+05	-517.49	-3.111e+05
		-3.111e+05	-517.49	-0.01	0.0	327.5	110.25	-3389.69	1.37	-1.733e+05	-69.54	-7.793e+04
13	23	1.993e+05	458.18	0.06	-8203.00	0.0	213.36	2552.99	-1.29	1.707e+05	458.18	6.918e+04
		-4.380e+05	35.81	0.01	0.0	327.5	213.36	-5650.01	-1.29	1.707e+05	35.81	-4.380e+05
13	24	1.205e+06	584.52	0.41	-8203.00	0.0	-933.64	1.146e+04	-1.06	-787.99	584.52	-1.205e+06
		-1.205e+06	236.92	1.62e-03	0.0	327.5	-933.64	3256.87	-1.06	-787.99	236.92	1.205e+06
13	25	1.205e+06	-216.28	-0.41	-8203.00	0.0	1027.23	-3256.58	1.38	2.104e+04	-667.01	1.205e+06
		-1.205e+06	-667.01	-1.63e-03	0.0	327.5	1027.23	-1.146e+04	1.38	2.104e+04	-216.28	-1.205e+06
13	26	1.496e+05	299.09	-0.07	-8203.00	0.0	76.65	4750.62	3.61	-1.850e+05	-882.37	-3.006e+05
		-3.006e+05	-882.37	-0.01	0.0	327.5	76.65	-3452.38	3.61	-1.850e+05	299.09	-8.797e+04
13	27	1.954e+05	758.19	0.06	-8203.00	0.0	236.98	2612.60	-3.15	1.800e+05	758.19	5.920e+04
		-4.284e+05	-272.62	0.01	0.0	327.5	236.98	-5590.41	-3.15	1.800e+05	-272.62	-4.284e+05
13	28	8.183e+05	266.71	0.27	-8203.00	0.0	65.62	1.027e+04	-0.05	2707.27	266.71	-1.203e+06
		-1.203e+06	251.76	-3.64e-04	0.0	327.5	65.62	2070.83	-0.05	2707.27	251.76	8.183e+05
13	29	1.165e+06	-274.66	-0.29	-8203.00	0.0	342.54	-3127.94	0.17	1.828e+04	-331.81	1.165e+06
		-1.203e+06	-331.81	3.43e-04	0.0	327.5	342.54	-1.133e+04	0.17	1.828e+04	-274.66	-1.203e+06
13	30	1.509e+05	-204.34	-0.08	-8203.00	0.0	93.31	4826.28	-0.07	-1.703e+05	-204.34	-3.131e+05
		-3.131e+05	-225.91	-9.91e-03	0.0	327.5	93.31	-3376.72	-0.07	-1.703e+05	-225.91	-7.578e+04
13	31	1.991e+05	298.80	0.06	-8203.00	0.0	249.08	2554.65	-0.80	1.736e+05	298.80	6.881e+04
		-4.378e+05	38.39	0.01	0.0	327.5	249.08	-5648.35	-0.80	1.736e+05	38.39	-4.378e+05
13	32	1.204e+06	299.64	0.40	-8203.00	0.0	-615.71	1.145e+04	-0.52	-480.53	299.64	-1.204e+06
		-1.204e+06	129.12	1.83e-03	0.0	327.5	-615.71	3250.89	-0.52	-480.53	129.12	1.204e+06
13	33	1.204e+06	-89.57	-0.40	-8203.00	0.0	855.50	-3250.90	0.82	2.091e+04	-357.61	1.204e+06
		-1.204e+06	-357.61	-2.05e-03	0.0	327.5	855.50	-1.145e+04	0.82	2.091e+04	-89.57	-1.204e+06
13	34	1.509e+05	-204.34	-0.08	-8203.00	0.0	93.31	4826.28	-0.07	-1.703e+05	-204.34	-3.131e+05
		-3.131e+05	-225.91	-9.91e-03	0.0	327.5	93.31	-3376.72	-0.07	-1.703e+05	-225.91	-7.578e+04
13	35	1.991e+05	298.80	0.06	-8203.00	0.0	249.08	2554.65	-0.80	1.736e+05	298.80	6.881e+04
		-4.378e+05	38.39	0.01	0.0	327.5	249.08	-5648.35	-0.80	1.736e+05	38.39	-4.378e+05
13	36	1.004e+06	181.99	0.30	-8203.00	0.0	337.21	1.084e+04	0.32	1964.90	181.99	1.004e+06
		-1.203e+06	76.56	4.75e-05	0.0	327.5	337.21	2637.61	0.32	1964.90	76.56	-1.203e+06
13	37	1.203e+06	-153.22	-0.31	-8203.00	0.0	118.58	-3245.41	-0.10	1.870e+04	-153.22	1.203e+06
		-1.203e+06	-185.29	-6.92e-05	0.0	327.5	118.58	-1.145e+04	-0.10	1.870e+04	-185.29	-1.203e+06
13	38	1.206e+05	-23.60	-0.01	-6593.42	0.0	167.23	2913.41	-0.01	9784.37	-23.60	-9.014e+04
		-2.157e+05	-27.85	2.42e-05	0.0	327.5	167.23	-3680.01	-0.01	9784.37	-27.85	-2.157e+05
13	39	1.544e+05	-25.87	-0.02	-8471.27	0.0	142.89	3812.08	-0.02	1.070e+04	-25.87	-1.263e+05
		-2.650e+05	-32.46	3.65e-05	0.0	327.5	142.89	-4659.18	-0.02	1.070e+04	-32.46	-2.650e+05
13	40	1.200e+05	-25.66	-0.01	-6593.42	0.0	175.33	2926.26	-4.12e-03	9953.61	-25.66	-9.259e+04

		-2.139e+05	-27.01	2.25e-05	0.0	327.5	175.33	-3667.15	-4.12e-03	9953.61	-27.01	-2.139e+05
13	41	1.496e+05	-25.55	-0.02	-8203.00	0.0	146.36	3683.70	-0.02	1.057e+04	-25.55	-1.211e+05
		-2.579e+05	-31.80	3.47e-05	0.0	327.5	146.36	-4519.30	-0.02	1.057e+04	-31.80	-2.579e+05
13	42	1.490e+05	-27.61	-0.02	-8203.00	0.0	154.47	3696.56	-0.01	1.074e+04	-27.61	-1.236e+05
		-2.562e+05	-30.95	3.27e-05	0.0	327.5	154.47	-4506.45	-0.01	1.074e+04	-30.95	-2.562e+05
13	43	1.206e+05	-23.60	-0.01	-6593.42	0.0	167.23	2913.41	-0.01	9784.37	-23.60	-9.014e+04
		-2.157e+05	-27.85	2.42e-05	0.0	327.5	167.23	-3680.01	-0.01	9784.37	-27.85	-2.157e+05
13	44	1.496e+05	-25.55	-0.02	-8203.00	0.0	146.36	3683.70	-0.02	1.057e+04	-25.55	-1.211e+05
		-2.579e+05	-31.80	3.47e-05	0.0	327.5	146.36	-4519.30	-0.02	1.057e+04	-31.80	-2.579e+05
13	45	1.206e+05	-23.60	-0.01	-6593.42	0.0	167.23	2913.41	-0.01	9784.37	-23.60	-9.014e+04
		-2.157e+05	-27.85	2.42e-05	0.0	327.5	167.23	-3680.01	-0.01	9784.37	-27.85	-2.157e+05
13	46	1.496e+05	-25.55	-0.02	-8203.00	0.0	146.36	3683.70	-0.02	1.057e+04	-25.55	-1.211e+05
		-2.579e+05	-31.80	3.47e-05	0.0	327.5	146.36	-4519.30	-0.02	1.057e+04	-31.80	-2.579e+05
14	1	8.288e+04	61.24	-0.01	-8696.85	0.0	238.76	4072.74	0.38	420.18	-61.83	-2.262e+05
		-3.159e+05	-61.83	-5.41e-05	0.0	325.5	238.76	-4624.11	0.38	420.18	61.24	-3.159e+05
14	2	8.504e+04	70.80	-0.01	-8696.85	0.0	257.15	4084.57	0.41	447.89	-63.69	-2.259e+05
		-3.118e+05	-63.69	-6.06e-05	0.0	325.5	257.15	-4612.28	0.41	447.89	70.80	-3.118e+05
14	3	1.229e+05	52.75	-0.02	-1.270e+04	0.0	179.85	5936.35	0.36	494.30	-66.03	-3.270e+05
		-4.610e+05	-66.03	-4.56e-05	0.0	325.5	179.85	-6759.89	0.36	494.30	52.75	-4.610e+05
14	4	1.249e+05	62.31	-0.02	-1.270e+04	0.0	198.25	5948.18	0.40	522.01	-67.88	-2.157e+05
		-4.568e+05	-67.88	-5.21e-05	0.0	325.5	198.25	-6748.06	0.40	522.01	62.31	-4.568e+05
14	5	5.350e+04	49.29	-7.00e-03	-5664.40	0.0	198.77	2655.03	0.29	304.21	-46.49	-1.481e+05
		-2.058e+05	-46.49	-4.38e-05	0.0	325.5	198.77	-3009.37	0.29	304.21	49.29	-2.058e+05
14	6	5.573e+04	58.85	-8.65e-03	-5664.40	0.0	217.16	2666.86	0.33	331.92	-48.34	-1.478e+05
		-2.016e+05	-48.34	-5.03e-05	0.0	325.5	217.16	-2997.54	0.33	331.92	58.85	-2.016e+05
14	7	9.350e+04	40.79	-0.01	-9663.79	0.0	139.86	4518.64	0.28	378.33	-50.68	-2.489e+05
		-3.509e+05	-50.68	-3.53e-05	0.0	325.5	139.86	-5145.15	0.28	378.33	40.79	-3.509e+05
14	8	9.551e+04	50.35	-0.01	-9663.79	0.0	158.25	4530.47	0.32	406.04	-52.54	-2.486e+05
		-3.467e+05	-52.54	-4.18e-05	0.0	325.5	158.25	-5133.32	0.32	406.04	50.35	-3.467e+05
14	9	8.728e+04	80.36	-0.01	-8696.85	0.0	275.54	4096.40	0.45	475.60	-65.54	-2.256e+05
		-3.076e+05	-65.54	-6.71e-05	0.0	325.5	275.54	-4600.44	0.45	475.60	80.36	-3.076e+05
14	10	1.109e+05	55.30	-0.01	-1.150e+04	0.0	197.53	5377.27	0.37	472.06	-64.77	-2.967e+05
		-4.175e+05	-64.77	-4.82e-05	0.0	325.5	197.53	-6119.16	0.37	472.06	55.30	-4.175e+05
14	11	1.151e+05	74.41	-0.02	-1.150e+04	0.0	234.31	5400.93	0.44	527.48	-68.48	-2.961e+05
		-4.092e+05	-68.48	-6.11e-05	0.0	325.5	234.31	-6095.49	0.44	527.48	74.41	-4.092e+05
14	12	5.798e+04	68.41	-0.01	-5664.40	0.0	235.55	2678.69	0.36	359.63	-50.20	-1.475e+05
		-1.975e+05	-50.20	-5.68e-05	0.0	325.5	235.55	-2985.71	0.36	359.63	68.41	-1.975e+05
14	13	8.150e+04	43.34	-0.01	-8463.97	0.0	157.53	3959.56	0.28	356.09	-49.42	-2.187e+05
		-3.074e+05	-49.42	-3.79e-05	0.0	325.5	157.53	-4504.42	0.28	356.09	43.34	-3.074e+05
14	14	8.582e+04	62.46	-0.01	-8463.97	0.0	194.32	3983.22	0.36	411.51	-53.14	-2.181e+05
		-2.990e+05	-53.14	-5.08e-05	0.0	325.5	194.32	-4480.75	0.36	411.51	62.46	-2.990e+05
14	15	6.239e+04	47.40	-7.95e-03	-6553.15	0.0	185.67	3069.16	0.29	320.68	-47.42	-1.705e+05
		-2.381e+05	-47.42	-4.19e-05	0.0	325.5	185.67	-3483.99	0.29	320.68	47.40	-2.381e+05
14	16	6.383e+04	53.77	-8.97e-03	-6553.15	0.0	197.94	3077.05	0.31	339.15	-48.66	-1.703e+05
		-2.353e+05	-48.66	-4.63e-05	0.0	325.5	197.94	-3476.10	0.31	339.15	53.77	-2.353e+05
14	17	8.906e+04	41.74	-0.01	-9219.41	0.0	146.40	4311.57	0.28	370.09	-50.22	-2.377e+05
		-3.348e+05	-50.22	-3.63e-05	0.0	325.5	146.40	-4907.84	0.28	370.09	41.74	-3.348e+05
14	18	9.039e+04	48.11	-0.01	-9219.41	0.0	158.67	4319.46	0.31	388.57	-51.45	-2.375e+05
		-3.320e+05	-51.45	-4.06e-05	0.0	325.5	158.67	-4899.96	0.31	388.57	48.11	-3.320e+05
14	19	6.532e+04	60.15	-0.01	-6553.15	0.0	210.20	3084.94	0.34	357.63	-49.89	-1.701e+05
		-2.325e+05	-49.89	-5.06e-05	0.0	325.5	210.20	-3468.21	0.34	357.63	60.15	-2.325e+05
14	20	8.106e+04	43.44	-0.01	-8419.53	0.0	158.19	3938.85	0.29	355.27	-49.38	-2.176e+05
		-3.058e+05	-49.38	-3.80e-05	0.0	325.5	158.19	-4480.69	0.29	355.27	43.44	-3.058e+05
14	21	8.389e+04	56.18	-0.01	-8419.53	0.0	182.71	3954.62	0.33	392.22	-51.85	-2.172e+05
		-3.002e+05	-51.85	-4.66e-05	0.0	325.5	182.71	-4464.91	0.33	392.22	56.18	-3.002e+05
14	22	1.131e+05	588.41	-0.03	-8152.91	0.0	253.99	3781.44	11.51	-9363.82	-3156.61	-1.714e+05
		-2.675e+05	-3156.61	-0.01	0.0	325.5	253.99	-4371.47	11.51	-9363.82	588.41	-2.675e+05
14	23	4.441e+04	3120.90	8.72e-03	-8152.91	0.0	102.86	3840.71	-11.34	9224.69	3120.90	-2.489e+05
		-3.257e+05	-571.34	0.01	0.0	325.5	102.86	-4312.20	-11.34	9224.69	-571.34	-3.257e+05
14	24	1.205e+06	518.72	0.24	-8152.91	0.0	-445.65	1.148e+04	2.84	8469.87	-406.97	-1.205e+06
		-1.205e+06	-406.97	1.99e-03	0.0	325.5	-445.65	3327.59	2.84	8469.87	518.72	1.205e+06
14	25	1.205e+06	351.31	-0.26	-8152.91	0.0	501.69	-3327.18	-2.28	-7655.18	351.31	1.205e+06
		-1.205e+06	-389.26	-2.01e-03	0.0	325.5	501.69	-1.148e+04	-2.28	-7655.18	-389.26	-1.205e+06
14	26	1.112e+05	644.78	-0.02	-8152.91	0.0	190.25	3785.13	10.96	-1.003e+04	-2922.50	-1.739e+05
		-2.687e+05	-2922.50	-0.01	0.0	325.5	190.25	-4367.77	10.96	-1.003e+04	644.78	-2.687e+05
14	27	4.614e+04	2910.66	7.93e-03	-8152.91	0.0	149.77	3837.29	-10.74	9975.92	2910.66	-2.467e+05
		-3.245e+05	-584.57	0.01	0.0	325.5	149.77	-4315.62	-10.74	9975.92	-584.57	-3.245e+05
14	28	1.030e+06	425.12	0.18	-8152.91	0.0	93.17	1.094e+04	2.42	5836.39	-361.55	-1.203e+06
		-1.203e+06	-361.55	-1.34e-04	0.0	325.5	93.17	2784.05	2.42	5836.39	425.12	1.030e+06
14	29	9.916e+05	287.52	-0.20	-8152.91	0.0	404.57	-2666.31	-1.82	-5149.91	287.52	9.916e+05
		-1.203e+06	-305.83	4.06e-05	0.0	325.5	404.57	-1.082e+04	-1.82	-5149.91	-305.83	-1.203e+06
14	30	1.139e+05	-26.91	-0.03	-8152.91	0.0	204.27	3772.10	7.79	-9290.11	-2561.15	-1.693e+05
		-2.684e+05	-2561.15	-0.01	0.0	325.5	204.27	-4380.81	7.79	-9290.11	-26.91	-2.684e+05
14	31	4.424e+04	2454.88	8.97e-03	-8152.91	0.0	179.39	3850.67	-7.56	9330.01	2454.88	-2.507e+05
		-3.242e+05	-6.83	0.01	0.0	325.5	179.39	-4302.24	-7.56	9330.01	-6.83	-3.242e+05
14	32	1.204e+06	426.05	0.24	-8152.91	0.0	-156.27	1.147e+04	2.31	8303.78	-326.53	-1.204e+06
		-1.204e+06	-326.53	1.98e-03	0.0	325.5	-156.27	3321.53	2.31	8303.78	426.05	1.204e+06

14	33	1.204e+06	282.25	-0.25	-8152.91	0.0	425.35	-3321.42	-1.75	-7517.97	282.25	1.204e+06
		-1.204e+06	-286.98	-2.17e-03	0.0	325.5	425.35	-1.147e+04	-1.75	-7517.97	-286.98	-1.204e+06
14	34	1.139e+05	-26.91	-0.03	-8152.91	0.0	204.27	3772.10	7.79	-9290.11	-2561.15	-1.693e+05
		-2.684e+05	-2561.15	-0.01	0.0	325.5	204.27	-4380.81	7.79	-9290.11	-26.91	-2.684e+05
14	35	4.424e+04	2454.88	8.97e-03	-8152.91	0.0	179.39	3850.67	-7.56	9330.01	2454.88	-2.507e+05
		-3.242e+05	-6.83	0.01	0.0	325.5	179.39	-4302.24	-7.56	9330.01	-6.83	-3.242e+05
14	36	1.203e+06	389.13	0.20	-8152.91	0.0	306.37	1.147e+04	2.23	6396.82	-337.52	-1.203e+06
		-1.203e+06	-337.52	1.22e-04	0.0	325.5	306.37	3315.95	2.23	6396.82	389.13	1.203e+06
14	37	1.167e+06	263.03	-0.22	-8152.91	0.0	263.15	-3205.83	-1.60	-5603.00	263.03	1.167e+06
		-1.203e+06	-256.80	-1.94e-04	0.0	325.5	263.15	-1.136e+04	-1.60	-5603.00	-256.80	-1.203e+06
14	38	6.239e+04	47.40	-7.95e-03	-6553.15	0.0	185.67	3069.16	0.29	320.68	-47.42	-1.705e+05
		-2.381e+05	-47.42	-4.19e-05	0.0	325.5	185.67	-3483.99	0.29	320.68	47.40	-2.381e+05
14	39	8.106e+04	43.44	-0.01	-8419.53	0.0	158.19	3938.85	0.29	355.27	-49.38	-2.176e+05
		-3.058e+05	-49.38	-3.80e-05	0.0	325.5	158.19	-4480.69	0.29	355.27	43.44	-3.058e+05
14	40	6.293e+04	49.95	-8.31e-03	-6553.15	0.0	190.58	3072.32	0.30	328.07	-47.91	-1.705e+05
		-2.369e+05	-47.91	-4.37e-05	0.0	325.5	190.58	-3480.83	0.30	328.07	49.95	-2.369e+05
14	41	7.839e+04	44.00	-9.78e-03	-8152.91	0.0	162.11	3814.61	0.29	350.33	-49.10	-2.109e+05
		-2.961e+05	-49.10	-3.85e-05	0.0	325.5	162.11	-4338.30	0.29	350.33	44.00	-2.961e+05
14	42	7.892e+04	46.55	-0.01	-8152.91	0.0	167.02	3817.76	0.30	357.72	-49.59	-2.108e+05
		-2.950e+05	-49.59	-4.03e-05	0.0	325.5	167.02	-4335.15	0.30	357.72	46.55	-2.950e+05
14	43	6.239e+04	47.40	-7.95e-03	-6553.15	0.0	185.67	3069.16	0.29	320.68	-47.42	-1.705e+05
		-2.381e+05	-47.42	-4.19e-05	0.0	325.5	185.67	-3483.99	0.29	320.68	47.40	-2.381e+05
14	44	7.839e+04	44.00	-9.78e-03	-8152.91	0.0	162.11	3814.61	0.29	350.33	-49.10	-2.109e+05
		-2.961e+05	-49.10	-3.85e-05	0.0	325.5	162.11	-4338.30	0.29	350.33	44.00	-2.961e+05
14	45	6.239e+04	47.40	-7.95e-03	-6553.15	0.0	185.67	3069.16	0.29	320.68	-47.42	-1.705e+05
		-2.381e+05	-47.42	-4.19e-05	0.0	325.5	185.67	-3483.99	0.29	320.68	47.40	-2.381e+05
14	46	7.839e+04	44.00	-9.78e-03	-8152.91	0.0	162.11	3814.61	0.29	350.33	-49.10	-2.109e+05
		-2.961e+05	-49.10	-3.85e-05	0.0	325.5	162.11	-4338.30	0.29	350.33	44.00	-2.961e+05
15	1	2.805e+05	83.54	-0.06	-1.174e+04	0.0	352.11	6344.64	-0.35	-1.114e+04	83.54	-1.174e+04
		-4.715e+05	-69.96	5.81e-05	0.0	439.5	352.11	-5398.11	-0.35	-1.114e+04	-69.96	-4.715e+05
15	2	2.773e+05	98.65	-0.06	-1.174e+04	0.0	408.89	6299.01	-0.40	-1.173e+04	98.65	-1.173e+04
		-4.635e+05	-77.76	8.16e-05	0.0	439.5	408.89	-5443.74	-0.40	-1.173e+04	-77.76	-4.635e+05
15	3	4.099e+05	82.00	-0.08	-1.714e+04	0.0	275.80	9167.34	-0.38	-1.296e+04	82.00	-1.714e+04
		-6.645e+05	-83.50	4.17e-05	0.0	439.5	275.80	-7975.51	-0.38	-1.296e+04	-83.50	-6.645e+05
15	4	4.066e+05	97.11	-0.08	-1.714e+04	0.0	332.58	9121.71	-0.43	-1.355e+04	97.11	-1.714e+04
		-6.565e+05	-91.30	6.38e-05	0.0	439.5	332.58	-8021.14	-0.43	-1.355e+04	-91.30	-6.565e+05
15	5	1.826e+05	64.65	-0.04	-7648.24	0.0	290.42	4156.72	-0.26	-8103.78	64.65	-7648.24
		-3.132e+05	-50.34	4.93e-05	0.0	439.5	290.42	-3491.52	-0.26	-8103.78	-50.34	-3.132e+05
15	6	1.794e+05	79.77	-0.04	-7648.24	0.0	347.20	4111.09	-0.31	-8687.74	79.77	-7648.24
		-3.052e+05	-58.14	7.28e-05	0.0	439.5	347.20	-3537.15	-0.31	-8687.74	-58.14	-3.052e+05
15	7	3.120e+05	63.12	-0.06	-1.305e+04	0.0	214.11	6979.42	-0.29	-9926.02	63.12	-1.305e+04
		-5.062e+05	-63.88	3.25e-05	0.0	439.5	214.11	-6068.92	-0.29	-9926.02	-63.88	-5.062e+05
15	8	3.087e+05	78.23	-0.06	-1.305e+04	0.0	270.89	6933.80	-0.34	-1.051e+04	78.23	-1.305e+04
		-4.982e+05	-71.68	5.49e-05	0.0	439.5	270.89	-6114.55	-0.34	-1.051e+04	-71.68	-4.982e+05
15	9	2.740e+05	113.77	-0.06	-1.174e+04	0.0	465.67	6253.38	-0.45	-1.231e+04	113.77	-1.174e+04
		-4.554e+05	-85.56	1.05e-04	0.0	439.5	465.67	-5489.37	-0.45	-1.231e+04	-85.56	-4.554e+05
15	10	3.711e+05	82.46	-0.07	-1.552e+04	0.0	298.70	8320.53	-0.37	-1.242e+04	82.46	-1.552e+04
		-6.066e+05	-79.44	4.63e-05	0.0	439.5	298.70	-7202.29	-0.37	-1.242e+04	-79.44	-6.066e+05
15	11	3.651e+05	112.69	-0.07	-1.552e+04	0.0	412.26	8229.27	-0.47	-1.359e+04	112.69	-1.552e+04
		-5.905e+05	-95.04	9.27e-05	0.0	439.5	412.26	-7293.54	-0.47	-1.359e+04	-95.04	-5.905e+05
15	12	1.761e+05	94.88	-0.04	-7648.24	0.0	403.98	4065.46	-0.37	-9271.70	94.88	-7648.24
		-2.971e+05	-65.94	9.63e-05	0.0	439.5	403.98	-3582.78	-0.37	-9271.70	-65.94	-2.971e+05
15	13	2.732e+05	63.58	-0.05	-1.143e+04	0.0	237.01	6132.61	-0.28	-9379.35	63.58	-1.143e+04
		-4.483e+05	-59.82	3.71e-05	0.0	439.5	237.01	-5295.70	-0.28	-9379.35	-59.82	-4.483e+05
15	14	2.675e+05	93.81	-0.05	-1.143e+04	0.0	350.57	6041.36	-0.39	-1.055e+04	93.81	-1.143e+04
		-4.322e+05	-75.42	8.38e-05	0.0	439.5	350.57	-5386.96	-0.39	-1.055e+04	-75.42	-4.322e+05
15	15	2.113e+05	64.31	-0.04	-8848.26	0.0	273.47	4783.99	-0.27	-8508.72	64.31	-8848.26
		-3.561e+05	-53.35	4.53e-05	0.0	439.5	273.47	-4064.28	-0.27	-8508.72	-53.35	-3.561e+05
15	16	2.092e+05	74.39	-0.04	-8848.26	0.0	311.32	4753.57	-0.30	-8898.03	74.39	-8848.26
		-3.508e+05	-58.55	6.10e-05	0.0	439.5	311.32	-4094.70	-0.30	-8898.03	-58.55	-3.508e+05
15	17	2.976e+05	63.29	-0.06	-1.245e+04	0.0	222.59	6665.79	-0.29	-9723.55	63.29	-1.245e+04
		-4.848e+05	-62.38	3.42e-05	0.0	439.5	222.59	-5782.54	-0.29	-9723.55	-62.38	-4.848e+05
15	18	2.954e+05	73.36	-0.06	-1.245e+04	0.0	260.44	6635.37	-0.32	-1.011e+04	73.36	-1.245e+04
		-4.794e+05	-67.58	4.91e-05	0.0	439.5	260.44	-5812.96	-0.32	-1.011e+04	-67.58	-4.794e+05
15	19	2.070e+05	84.47	-0.04	-8848.26	0.0	349.17	4723.15	-0.34	-9287.34	84.47	-8848.26
		-3.454e+05	-63.75	7.67e-05	0.0	439.5	349.17	-4125.11	-0.34	-9287.34	-63.75	-3.454e+05
15	20	2.717e+05	63.59	-0.05	-1.137e+04	0.0	237.85	6101.25	-0.28	-9359.10	63.59	-1.137e+04
		-4.462e+05	-59.67	3.72e-05	0.0	439.5	237.85	-5267.06	-0.28	-9359.10	-59.67	-4.462e+05
15	21	2.674e+05	83.75	-0.05	-1.137e+04	0.0	313.56	6040.41	-0.35	-1.014e+04	83.75	-1.137e+04
		-4.355e+05	-70.07	6.83e-05	0.0	439.5	313.56	-5327.90	-0.35	-1.014e+04	-70.07	-4.355e+05
15	22	2.595e+05	2387.03	0.05	-1.101e+04	0.0	64.20	4859.00	10.69	1.317e+05	2387.03	-1.101e+04
		-4.953e+05	-2312.39	-0.02	0.0	439.5	64.20	-6149.31	10.69	1.317e+05	-2312.39	-4.953e+05
15	23	3.131e+05	2367.23	-0.10	-1.101e+04	0.0	452.62	6953.28	-10.97	-1.302e+05	2367.23	-1.101e+04
		-6.519e+05	-2455.16	0.02	0.0	439.5	452.62	-4055.02	-10.97	-1.302e+05	-2455.16	-6.519e+05
15	24	1.204e+06	-79.73	0.34	-1.101e+04	0.0	515.30	1.099e+04	-1.03	-1.578e+04	-79.73	-1.101e+04
		-1.205e+06	-532.44	2.49e-03	0.0	439.5	515.30	-22.82	-1.03	-1.578e+04	-532.44	-1.205e+06
15	25	1.204e+06	444.64	-0.39	-1.101e+04	0.0	-481.47	23.13	0.47	-2710.15	444.64	-1.101e+04

		-1.205e+06	240.24	-2.17e-03	0.0	439.5	-481.47	-1.099e+04	0.47	-2710.15	444.64	-1.205e+06
15	26	2.584e+05	1920.40	0.05	-1.101e+04	0.0	33.97	4917.07	8.63	1.418e+05	-1870.52	-2.240e+05
		-4.821e+05	-1870.52	-0.02	0.0	439.5	33.97	-6091.23	8.63	1.418e+05	1920.40	-4.821e+05
15	27	3.096e+05	2006.99	-0.10	-1.101e+04	0.0	469.34	6898.67	-9.26	-1.370e+05	2006.99	-6.404e+05
		-6.404e+05	-2063.92	0.02	0.0	439.5	469.34	-4109.64	-9.26	-1.370e+05	-2063.92	-2.753e+04
15	28	1.021e+06	-153.51	0.24	-1.101e+04	0.0	349.17	1.056e+04	-0.30	-1.404e+04	-153.51	-1.203e+06
		-1.203e+06	-285.00	-3.76e-04	0.0	439.5	349.17	-450.42	-0.30	-1.404e+04	-285.00	1.018e+06
15	29	7.433e+05	322.34	-0.27	-1.101e+04	0.0	317.59	1130.47	-0.38	-4319.77	322.34	7.190e+05
		-1.203e+06	154.03	5.45e-04	0.0	439.5	317.59	-9877.83	-0.38	-4319.77	154.03	-1.203e+06
15	30	2.599e+05	1729.97	0.05	-1.101e+04	0.0	90.17	4835.66	8.10	1.296e+05	-1829.90	-2.069e+05
		-5.007e+05	-1829.90	-0.02	0.0	439.5	90.17	-6172.64	8.10	1.296e+05	1729.97	-5.007e+05
15	31	3.138e+05	1782.23	-0.10	-1.101e+04	0.0	443.67	6964.48	-7.92	-1.321e+05	1782.23	-6.543e+05
		-6.543e+05	-1697.54	0.02	0.0	439.5	443.67	-4043.83	-7.92	-1.321e+05	-1697.54	-1.250e+04
15	32	1.204e+06	15.13	0.33	-1.101e+04	0.0	565.02	1.098e+04	-0.74	-1.564e+04	15.13	-1.204e+06
		-1.204e+06	-311.12	2.79e-03	0.0	439.5	565.02	-26.16	-0.74	-1.564e+04	-311.12	1.204e+06
15	33	1.203e+06	167.80	-0.38	-1.101e+04	0.0	-260.06	26.30	-0.01	-2772.48	167.80	1.203e+06
		-1.204e+06	162.90	-2.67e-03	0.0	439.5	-260.06	-1.098e+04	-0.01	-2772.48	162.90	-1.204e+06
15	34	2.599e+05	1729.97	0.05	-1.101e+04	0.0	90.17	4835.66	8.10	1.296e+05	-1829.90	-2.069e+05
		-5.007e+05	-1829.90	-0.02	0.0	439.5	90.17	-6172.64	8.10	1.296e+05	1729.97	-5.007e+05
15	35	3.138e+05	1782.23	-0.10	-1.101e+04	0.0	443.67	6964.48	-7.92	-1.321e+05	1782.23	-6.543e+05
		-6.543e+05	-1697.54	0.02	0.0	439.5	443.67	-4043.83	-7.92	-1.321e+05	-1697.54	-1.250e+04
15	36	1.170e+06	-108.24	0.27	-1.101e+04	0.0	366.88	1.090e+04	-0.05	-1.447e+04	-108.24	-1.203e+06
		-1.203e+06	-131.07	1.76e-04	0.0	439.5	366.88	-105.14	-0.05	-1.447e+04	-131.07	1.170e+06
15	37	8.787e+05	274.89	-0.29	-1.101e+04	0.0	386.46	794.85	-0.63	-4036.53	274.89	8.63e+05
		-1.203e+06	-2.24	-7.05e-05	0.0	439.5	386.46	-1.021e+04	-0.63	-4036.53	-2.24	-1.203e+06
15	38	2.113e+05	64.31	-0.04	-8848.26	0.0	273.47	4783.99	-0.27	-8508.72	64.31	-3.561e+05
		-3.561e+05	-53.35	4.53e-05	0.0	439.5	273.47	-4064.28	-0.27	-8508.72	-53.35	-1.980e+05
15	39	2.717e+05	63.59	-0.05	-1.137e+04	0.0	237.85	6101.25	-0.28	-9359.10	63.59	4.462e+05
		-4.462e+05	-59.67	3.72e-05	0.0	439.5	237.85	-5267.06	-0.28	-9359.10	-59.67	-2.629e+05
15	40	2.105e+05	68.34	-0.04	-8848.26	0.0	288.61	4771.82	-0.28	-8664.45	68.34	-3.540e+05
		-3.540e+05	-55.43	5.16e-05	0.0	439.5	288.61	-4076.44	-0.28	-8664.45	-55.43	-2.012e+05
15	41	2.631e+05	63.70	-0.05	-1.101e+04	0.0	242.94	5913.07	-0.28	-9237.62	63.70	-4.333e+05
		-4.333e+05	-58.77	3.83e-05	0.0	439.5	242.94	-5095.24	-0.28	-9237.62	-58.77	-2.536e+05
15	42	2.622e+05	67.73	-0.05	-1.101e+04	0.0	258.08	5900.90	-0.29	-9393.34	67.73	-4.312e+05
		-4.312e+05	-60.85	4.44e-05	0.0	439.5	258.08	-5107.40	-0.29	-9393.34	-60.85	-2.568e+05
15	43	2.113e+05	64.31	-0.04	-8848.26	0.0	273.47	4783.99	-0.27	-8508.72	64.31	-3.561e+05
		-3.561e+05	-53.35	4.53e-05	0.0	439.5	273.47	-4064.28	-0.27	-8508.72	-53.35	-1.980e+05
15	44	2.631e+05	63.70	-0.05	-1.101e+04	0.0	242.94	5913.07	-0.28	-9237.62	63.70	-4.333e+05
		-4.333e+05	-58.77	3.83e-05	0.0	439.5	242.94	-5095.24	-0.28	-9237.62	-58.77	-2.536e+05
15	45	2.113e+05	64.31	-0.04	-8848.26	0.0	273.47	4783.99	-0.27	-8508.72	64.31	-3.561e+05
		-3.561e+05	-53.35	4.53e-05	0.0	439.5	273.47	-4064.28	-0.27	-8508.72	-53.35	-1.980e+05
15	46	2.631e+05	63.70	-0.05	-1.101e+04	0.0	242.94	5913.07	-0.28	-9237.62	63.70	-4.333e+05
		-4.333e+05	-58.77	3.83e-05	0.0	439.5	242.94	-5095.24	-0.28	-9237.62	-58.77	-2.536e+05
16	1	1.685e+05	117.27	-0.05	-3777.64	0.0	312.81	1822.02	0.33	-6188.80	-97.29	-1.149e+05
		-1.580e+05	-97.29	-2.90e-04	0.0	645.8	312.81	-1955.62	0.33	-6188.80	117.27	-1.580e+05
16	2	1.696e+05	127.30	-0.05	-3777.64	0.0	314.69	1841.22	0.36	-6225.67	-107.91	-1.200e+05
		-1.507e+05	-107.91	-3.07e-04	0.0	645.8	314.69	-1936.42	0.36	-6225.67	127.30	-1.507e+05
16	3	1.720e+05	157.76	-0.06	-3777.64	0.0	335.70	1880.80	0.44	-9852.43	-128.08	-1.303e+05
		-1.355e+05	-128.08	-4.02e-04	0.0	645.8	335.70	-1896.84	0.44	-9852.43	157.76	-1.355e+05
16	4	1.732e+05	167.79	-0.07	-3777.64	0.0	337.58	1899.99	0.47	-9899.30	-138.69	-1.354e+05
		-1.354e+05	-138.69	-4.19e-04	0.0	645.8	337.58	-1877.64	0.47	-9899.30	167.79	-1.282e+05
16	5	1.287e+05	79.82	-0.04	-2905.88	0.0	234.75	1386.48	0.23	-3821.22	-66.95	-8.442e+04
		-1.273e+05	-66.95	-1.94e-04	0.0	645.8	234.75	-1519.39	0.23	-3821.22	79.82	-1.273e+05
16	6	1.298e+05	89.86	-0.04	-2905.88	0.0	236.63	1405.68	0.26	-3858.09	-77.56	-8.948e+04
		-1.200e+05	-77.56	-2.11e-04	0.0	645.8	236.63	-1500.20	0.26	-3858.09	89.86	-1.200e+05
16	7	1.322e+05	120.32	-0.05	-2905.88	0.0	257.65	1445.26	0.34	-7484.85	-97.73	-9.985e+04
		-1.048e+05	-97.73	-3.07e-04	0.0	645.8	257.65	-1460.61	0.34	-7484.85	120.32	-1.048e+05
16	8	1.334e+05	130.35	-0.05	-2905.88	0.0	259.53	1464.46	0.37	-7521.72	-108.35	-1.049e+05
		-1.049e+05	-108.35	-3.23e-04	0.0	645.8	259.53	-1441.42	0.37	-7521.72	130.35	-9.747e+04
16	9	1.707e+05	137.33	-0.06	-3777.64	0.0	316.57	1860.41	0.40	-6262.54	-118.52	-1.250e+05
		-1.434e+05	-118.52	-3.24e-04	0.0	645.8	316.57	-1917.23	0.40	-6262.54	137.33	-1.434e+05
16	10	1.710e+05	145.61	-0.06	-3777.64	0.0	328.83	1863.16	0.41	-8753.34	-118.84	-1.257e+05
		-1.423e+05	-118.84	-3.69e-04	0.0	645.8	328.83	-1914.47	0.41	-8753.34	145.61	-1.423e+05
16	11	1.732e+05	165.67	-0.07	-3777.64	0.0	332.60	1901.56	0.47	-8827.08	-140.07	-1.358e+05
		-1.358e+05	-140.07	-4.02e-04	0.0	645.8	332.60	-1876.08	0.47	-8827.08	165.67	-1.276e+05
16	12	1.310e+05	99.89	-0.04	-2905.88	0.0	238.51	1424.87	0.29	-3894.96	-88.17	-9.454e+04
		-1.127e+05	-88.17	-2.28e-04	0.0	645.8	238.51	-1481.00	0.29	-3894.96	99.89	-1.127e+05
16	13	1.312e+05	108.17	-0.04	-2905.88	0.0	250.78	1427.63	0.30	-6385.76	-88.50	-9.522e+04
		-1.116e+05	-88.50	-2.73e-04	0.0	645.8	250.78	-1478.25	0.30	-6385.76	108.17	-1.116e+05
16	14	1.334e+05	128.23	-0.05	-2905.88	0.0	254.54	1466.02	0.37	-6459.50	-109.72	-1.053e+05
		-1.053e+05	-109.72	-3.07e-04	0.0	645.8	254.54	-1439.86	0.37	-6459.50	128.23	-9.689e+04
16	15	1.295e+05	88.82	-0.04	-2905.88	0.0	239.84	1399.54	0.25	-4635.36	-73.79	-8.785e+04
		-1.223e+05	-73.79	-2.19e-04	0.0	645.8	239.84	-1506.33	0.25	-4635.36	88.82	-1.223e+05
16	16	1.302e+05	95.51	-0.04	-2905.88	0.0	241.09	1412.34	0.27	-4659.94	-80.86	-9.122e+04
		-1.174e+05	-80.86	-2.30e-04	0.0	645.8	241.09	-1493.53	0.27	-4659.94	95.51	-1.174e+05
16	17	1.318e+05	115.82	-0.05	-2905.88	0.0	255.10	1438.73	0.33	-7077.78	-94.31	-9.814e+04
		-1.073e+05	-94.31	-2.94e-04	0.0	645.8	255.10	-1467.15	0.33	-7077.78	115.82	-1.073e+05

16	18	1.326e+05	122.50	-0.05	-2905.88	0.0	256.36	1451.53	0.35	-7102.36	-101.39	-1.015e+05
		-1.024e+05	-101.39	-3.05e-04	0.0	645.8	256.36	-1454.35	0.35	-7102.36	122.50	-1.024e+05
16	19	1.310e+05	102.20	-0.04	-2905.88	0.0	242.35	1425.14	0.29	-4684.52	-87.94	-9.459e+04
		-1.125e+05	-87.94	-2.42e-04	0.0	645.8	242.35	-1480.74	0.29	-4684.52	102.20	-1.125e+05
16	20	1.311e+05	107.72	-0.04	-2905.88	0.0	250.52	1426.97	0.30	-6345.06	-88.16	-9.505e+04
		-1.118e+05	-88.16	-2.72e-04	0.0	645.8	250.52	-1478.90	0.30	-6345.06	107.72	-1.118e+05
16	21	1.326e+05	121.09	-0.05	-2905.88	0.0	253.03	1452.57	0.35	-6394.22	-102.30	-1.018e+05
		-1.020e+05	-102.30	-2.94e-04	0.0	645.8	253.03	-1453.31	0.35	-6394.22	121.09	-1.020e+05
16	22	1.475e+06	1801.12	0.17	-2905.88	0.0	-592.21	6021.64	7.05	-1.122e+04	-2748.39	-1.476e+06
		-1.476e+06	-2748.39	-0.03	0.0	645.8	-592.21	3115.77	7.05	-1.122e+04	1801.12	1.475e+06
16	23	1.476e+06	2558.99	-0.22	-2905.88	0.0	732.08	-3115.62	-6.42	-1017.57	2558.99	1.476e+06
		-1.475e+06	-1584.55	0.03	0.0	645.8	732.08	-6021.49	-6.42	-1017.57	-1584.55	-1.475e+06
16	24	1.796e+05	2542.25	0.11	-2905.88	0.0	1859.28	843.51	-8.41	9888.53	2542.25	1.010e+05
		-2.926e+05	-2890.75	0.01	0.0	645.8	1859.28	-2062.36	-8.41	9888.53	-2890.75	-2.926e+05
16	25	1.481e+05	2979.84	-0.15	-2905.88	0.0	-1315.72	1941.17	8.68	-8515.10	-2626.73	-2.702e+05
		-2.702e+05	-2626.73	-0.01	0.0	645.8	-1315.72	-964.70	8.68	-8515.10	2979.84	1.481e+05
16	26	1.458e+06	1738.32	0.16	-2905.88	0.0	-704.14	5994.52	6.71	-1.081e+04	-2597.51	-1.475e+06
		-1.475e+06	-2597.51	-0.03	0.0	645.8	-704.14	3088.64	6.71	-1.081e+04	1738.32	1.458e+06
16	27	1.475e+06	2375.12	-0.21	-2905.88	0.0	916.50	-3114.20	-6.01	-1434.33	2375.12	1.475e+06
		-1.474e+06	-1506.82	0.02	0.0	645.8	916.50	-6020.08	-6.01	-1434.33	-1506.82	-1.474e+06
16	28	1.564e+05	1531.30	0.06	-2905.88	0.0	1293.24	1037.85	-5.12	1.276e+04	1531.30	3.699e+04
		-2.311e+05	-1774.79	6.39e-03	0.0	645.8	1293.24	-1868.03	-5.12	1.276e+04	-1774.79	-2.311e+05
16	29	1.375e+05	1935.74	-0.11	-2905.88	0.0	-806.17	1802.72	5.60	-9947.50	-1678.27	-2.235e+05
		-2.235e+05	-1678.27	-6.73e-03	0.0	645.8	-806.17	-1103.15	5.60	-9947.50	1935.74	1.375e+05
16	30	1.474e+06	1596.08	0.17	-2905.88	0.0	33.04	6020.65	6.36	-1.137e+04	-2508.96	-1.475e+06
		-1.475e+06	-2508.96	-0.03	0.0	645.8	33.04	3114.78	6.36	-1.137e+04	1596.08	1.474e+06
16	31	1.475e+06	2385.49	-0.22	-2905.88	0.0	-69.90	-3114.65	-5.86	-812.07	2385.49	1.475e+06
		-1.474e+06	-1400.40	0.02	0.0	645.8	-69.90	-6020.52	-5.86	-812.07	-1400.40	-1.474e+06
16	32	1.777e+05	1597.02	0.11	-2905.88	0.0	1401.45	859.31	-5.29	1.103e+04	1597.02	9.593e+04
		-2.874e+05	-1816.31	0.01	0.0	645.8	1401.45	-2046.57	-5.29	1.103e+04	-1816.31	-2.874e+05
16	33	1.469e+05	1763.83	-0.14	-2905.88	0.0	-824.46	1930.11	5.15	-8146.22	-1561.12	-2.665e+05
		-2.665e+05	-1561.12	-0.01	0.0	645.8	-824.46	-975.77	5.15	-8146.22	1763.83	1.469e+05
16	34	1.474e+06	1596.08	0.17	-2905.88	0.0	33.04	6020.65	6.36	-1.137e+04	-2508.96	-1.475e+06
		-1.475e+06	-2508.96	-0.03	0.0	645.8	33.04	3114.78	6.36	-1.137e+04	1596.08	1.474e+06
16	35	1.475e+06	2385.49	-0.22	-2905.88	0.0	-69.90	-3114.65	-5.86	-812.07	2385.49	1.475e+06
		-1.474e+06	-1400.40	0.02	0.0	645.8	-69.90	-6020.52	-5.86	-812.07	-1400.40	-1.474e+06
16	36	1.598e+05	950.82	0.07	-2905.88	0.0	1046.08	1002.53	-3.20	1.327e+04	950.82	4.899e+04
		-2.419e+05	-1113.00	4.74e-03	0.0	645.8	1046.08	-1903.35	-3.20	1.327e+04	-1113.00	-2.419e+05
16	37	1.385e+05	1236.08	-0.12	-2905.88	0.0	-545.62	1822.45	3.57	-6114.32	-1066.08	-2.305e+05
		-2.305e+05	-1066.08	-4.90e-03	0.0	645.8	-545.62	-1083.42	3.57	-6114.32	1236.08	1.385e+05
16	38	1.295e+05	88.82	-0.04	-2905.88	0.0	239.84	1399.54	0.25	-4635.36	-73.79	-8.785e+04
		-1.223e+05	-73.79	-2.19e-04	0.0	645.8	239.84	-1506.33	0.25	-4635.36	88.82	-1.223e+05
16	39	1.311e+05	107.72	-0.04	-2905.88	0.0	250.52	1426.97	0.30	-6345.06	-88.16	-9.505e+04
		-1.118e+05	-88.16	-2.72e-04	0.0	645.8	250.52	-1478.90	0.30	-6345.06	107.72	-1.118e+05
16	40	1.298e+05	91.50	-0.04	-2905.88	0.0	240.34	1404.66	0.26	-4645.19	-76.62	-8.920e+04
		-1.204e+05	-76.62	-2.24e-04	0.0	645.8	240.34	-1501.21	0.26	-4645.19	91.50	-1.204e+05
16	41	1.309e+05	105.02	-0.04	-2905.88	0.0	249.00	1423.06	0.30	-6100.81	-86.10	-9.402e+04
		-1.133e+05	-86.10	-2.64e-04	0.0	645.8	249.00	-1482.82	0.30	-6100.81	105.02	-1.133e+05
16	42	1.312e+05	107.69	-0.04	-2905.88	0.0	249.50	1428.17	0.30	-6110.65	-88.93	-9.537e+04
		-1.114e+05	-88.93	-2.69e-04	0.0	645.8	249.50	-1477.70	0.30	-6110.65	107.69	-1.114e+05
16	43	1.295e+05	88.82	-0.04	-2905.88	0.0	239.84	1399.54	0.25	-4635.36	-73.79	-8.785e+04
		-1.223e+05	-73.79	-2.19e-04	0.0	645.8	239.84	-1506.33	0.25	-4635.36	88.82	-1.223e+05
16	44	1.309e+05	105.02	-0.04	-2905.88	0.0	249.00	1423.06	0.30	-6100.81	-86.10	-9.402e+04
		-1.133e+05	-86.10	-2.64e-04	0.0	645.8	249.00	-1482.82	0.30	-6100.81	105.02	-1.133e+05
16	45	1.295e+05	88.82	-0.04	-2905.88	0.0	239.84	1399.54	0.25	-4635.36	-73.79	-8.785e+04
		-1.223e+05	-73.79	-2.19e-04	0.0	645.8	239.84	-1506.33	0.25	-4635.36	88.82	-1.223e+05
16	46	1.309e+05	105.02	-0.04	-2905.88	0.0	249.00	1423.06	0.30	-6100.81	-86.10	-9.402e+04
		-1.133e+05	-86.10	-2.64e-04	0.0	645.8	249.00	-1482.82	0.30	-6100.81	105.02	-1.133e+05
17	1	5.424e+04	27.84	4.48e-03	-1880.78	0.0	62.04	935.40	0.02	-362.30	20.09	-1.290e+05
		-1.306e+05	20.09	-9.71e-06	0.0	321.5	62.04	-945.38	0.02	-362.30	27.84	-1.306e+05
17	2	5.212e+04	27.76	4.29e-03	-1880.78	0.0	48.11	935.85	0.02	-360.96	20.08	-1.270e+05
		-1.284e+05	20.08	-1.01e-05	0.0	321.5	48.11	-944.93	0.02	-360.96	27.76	-1.284e+05
17	3	4.762e+04	41.40	3.88e-03	-1880.78	0.0	42.24	936.93	0.04	-581.05	29.27	-1.226e+05
		-1.238e+05	29.27	-1.42e-05	0.0	321.5	42.24	-943.85	0.04	-581.05	41.40	-1.238e+05
17	4	4.551e+04	41.31	3.69e-03	-1880.78	0.0	28.32	937.38	0.04	-579.71	29.26	-1.206e+05
		-1.216e+05	29.26	-1.46e-05	0.0	321.5	28.32	-943.40	0.04	-579.71	41.31	-1.216e+05
17	5	4.342e+04	17.94	3.60e-03	-1446.75	0.0	52.80	719.14	0.02	-222.60	13.10	-1.009e+05
		-1.022e+05	13.10	-6.31e-06	0.0	321.5	52.80	-727.61	0.02	-222.60	17.94	-1.022e+05
17	6	4.130e+04	17.86	3.41e-03	-1446.75	0.0	38.87	719.59	0.01	-221.26	13.09	-9.883e+04
		-1.001e+05	13.09	-6.70e-06	0.0	321.5	38.87	-727.16	0.01	-221.26	17.86	-1.001e+05
17	7	3.680e+04	31.49	3.00e-03	-1446.75	0.0	33.00	720.67	0.03	-441.35	22.28	-9.451e+04
		-9.538e+04	22.28	-1.08e-05	0.0	321.5	33.00	-726.08	0.03	-441.35	31.49	-9.538e+04
17	8	3.469e+04	31.41	2.81e-03	-1446.75	0.0	19.07	721.13	0.03	-440.01	22.27	-9.247e+04
		-9.319e+04	22.27	-1.12e-05	0.0	321.5	19.07	-725.62	0.03	-440.01	31.41	-9.319e+04
17	9	5.001e+04	27.67	4.10e-03	-1880.78	0.0	34.18	936.30	0.02	-359.62	20.06	-1.249e+05
		-1.262e+05	20.06	-1.05e-05	0.0	321.5	34.18	-944.48	0.02	-359.62	27.67	-1.262e+05
17	10	4.961e+04	37.33	4.06e-03	-1880.78	0.0	48.18	936.47	0.03	-515.42	26.52	-1.246e+05

		-1.258e+05	26.52	-1.29e-05	0.0	321.5	48.18	-944.31	0.03	-515.42	37.33	-1.258e+05
17	11	-4.537e+04	37.15	3.68e-03	-1880.78	0.0	20.32	937.37	0.03	-512.75	26.49	-1.205e+05
		-1.214e+05	26.49	-1.36e-05	0.0	321.5	20.32	-943.41	0.03	-512.75	37.15	-1.214e+05
17	12	-3.919e+04	17.77	3.22e-03	-1446.75	0.0	24.94	720.04	0.01	-219.92	13.07	-9.679e+04
		-9.786e+04	13.07	-7.10e-06	0.0	321.5	24.94	-726.71	0.01	-219.92	17.77	-9.786e+04
17	13	-3.879e+04	27.43	3.18e-03	-1446.75	0.0	38.94	720.21	0.02	-375.73	19.53	-9.642e+04
		-9.744e+04	19.53	-9.46e-06	0.0	321.5	38.94	-726.54	0.02	-375.73	27.43	-9.744e+04
17	14	-3.455e+04	27.25	2.80e-03	-1446.75	0.0	11.08	721.12	0.02	-373.05	19.50	-9.233e+04
		-9.306e+04	19.50	-1.02e-05	0.0	321.5	11.08	-725.63	0.02	-373.05	27.25	-9.306e+04
17	15	-4.195e+04	20.96	3.47e-03	-1446.75	0.0	48.40	719.48	0.02	-271.21	15.14	-9.946e+04
		-1.007e+05	15.14	-7.31e-06	0.0	321.5	48.40	-727.27	0.02	-271.21	20.96	-1.007e+05
17	16	-4.054e+04	20.90	3.34e-03	-1446.75	0.0	39.11	719.78	0.02	-270.32	15.13	-9.810e+04
		-9.926e+04	15.13	-7.56e-06	0.0	321.5	39.11	-726.97	0.02	-270.32	20.90	-9.926e+04
17	17	-3.754e+04	29.99	3.07e-03	-1446.75	0.0	35.20	720.50	0.03	-417.05	21.26	-9.522e+04
		-9.614e+04	21.26	-1.03e-05	0.0	321.5	35.20	-726.25	0.03	-417.05	29.99	-9.614e+04
17	18	-3.613e+04	29.93	2.94e-03	-1446.75	0.0	25.92	720.80	0.03	-416.15	21.25	-9.385e+04
		-9.468e+04	21.25	-1.05e-05	0.0	321.5	25.92	-725.95	0.03	-416.15	29.93	-9.468e+04
17	19	-3.913e+04	20.84	3.21e-03	-1446.75	0.0	29.82	720.08	0.02	-269.43	15.12	-9.674e+04
		-9.780e+04	15.12	-7.83e-06	0.0	321.5	29.82	-726.67	0.02	-269.43	20.84	-9.780e+04
17	20	-3.886e+04	27.28	3.19e-03	-1446.75	0.0	39.16	720.20	0.02	-373.30	19.43	-9.649e+04
		-9.751e+04	19.43	-9.41e-06	0.0	321.5	39.16	-726.55	0.02	-373.30	27.28	-9.751e+04
17	21	-3.604e+04	27.16	2.93e-03	-1446.75	0.0	20.59	720.80	0.02	-371.51	19.40	-9.377e+04
		-9.459e+04	19.40	-9.92e-06	0.0	321.5	20.59	-725.95	0.02	-371.51	27.16	-9.459e+04
17	22	1.475e+06	2588.35	0.09	-1446.75	0.0	34.60	9900.41	15.92	-7936.95	-2530.77	-1.475e+06
		-1.475e+06	-2530.77	-0.01	0.0	321.5	34.60	8453.66	15.92	-7936.95	2588.35	1.475e+06
17	23	1.475e+06	2586.07	-0.09	-1446.75	0.0	58.29	-8453.66	-15.89	7213.02	2586.07	1.475e+06
		-1.475e+06	-2521.31	0.01	0.0	321.5	58.29	-9900.41	-15.89	7213.02	-2521.31	-1.475e+06
17	24	-1.442e+05	-713.11	0.01	-1446.75	0.0	2759.49	736.51	-1.77	1453.33	-713.11	-2.044e+05
		-2.044e+05	-713.11	0.01	-1446.75	0.0	2759.49	-710.24	-1.77	1453.33	-713.11	-2.044e+05
17	25	5.575e+04	1271.46	-4.63e-03	-1446.75	0.0	-2596.19	704.08	1.76	-1451.01	705.59	706.39
		-5496.36	705.59	-3.32e-03	0.0	321.5	-2596.19	-742.67	1.76	-1451.01	1271.46	-5496.36
17	26	1.474e+06	2462.43	0.09	-1446.75	0.0	56.17	9896.06	15.13	-8104.07	-2401.36	-1.474e+06
		-1.475e+06	-2401.36	-0.01	0.0	321.5	56.17	8449.31	15.13	-8104.07	2462.43	1.475e+06
17	27	1.474e+06	2459.14	-0.09	-1446.75	0.0	81.62	-8449.28	-15.09	7384.46	2459.14	1.474e+06
		-1.475e+06	-2392.14	0.01	0.0	321.5	81.62	-9896.03	-15.09	7384.46	-2392.14	-1.475e+06
17	28	-1.087e+05	-522.72	8.81e-03	-1446.75	0.0	1810.53	715.49	-0.72	635.36	-522.72	-1.655e+05
		-1.681e+05	-754.91	7.98e-04	0.0	321.5	1810.53	-731.26	-0.72	635.36	-754.91	-1.681e+05
17	29	2.932e+04	776.58	-2.32e-03	-1446.75	0.0	-1733.51	724.94	0.76	-776.85	531.64	-2.907e+04
		-2.907e+04	531.64	-8.10e-04	0.0	321.5	-1733.51	-721.81	0.76	-776.85	776.58	-2.857e+04
17	30	1.475e+06	2174.85	0.09	-1446.75	0.0	-33.86	9897.27	13.34	-8055.57	-2113.25	-1.475e+06
		-1.475e+06	-2113.25	-0.01	0.0	321.5	-33.86	8450.52	13.34	-8055.57	2174.85	1.475e+06
17	31	1.475e+06	2170.26	-0.09	-1446.75	0.0	-23.92	-8450.51	-13.30	7327.43	2170.26	1.475e+06
		-1.475e+06	-2105.87	0.01	0.0	321.5	-23.92	-9897.26	-13.30	7327.43	-2105.87	-1.475e+06
17	32	-1.414e+05	-387.17	0.01	-1446.75	0.0	1820.36	733.41	-1.35	1399.36	-387.17	-2.011e+05
		-2.011e+05	-820.05	3.04e-03	0.0	321.5	1820.36	-713.34	-1.35	1399.36	-820.05	-1.979e+05
17	33	5.377e+04	748.35	-4.47e-03	-1446.75	0.0	-1577.21	704.19	1.25	-1428.98	347.06	-1283.52
		-7450.27	347.06	-3.09e-03	0.0	321.5	-1577.21	-742.56	1.25	-1428.98	748.35	-7450.27
17	34	1.475e+06	2174.85	0.09	-1446.75	0.0	-33.86	9897.27	13.34	-8055.57	-2113.25	-1.475e+06
		-1.475e+06	-2113.25	-0.01	0.0	321.5	-33.86	8450.52	13.34	-8055.57	2174.85	1.475e+06
17	35	1.475e+06	2170.26	-0.09	-1446.75	0.0	-23.92	-8450.51	-13.30	7327.43	2170.26	1.475e+06
		-1.475e+06	-2105.87	0.01	0.0	321.5	-23.92	-9897.26	-13.30	7327.43	-2105.87	-1.475e+06
17	36	-1.151e+05	-304.93	9.33e-03	-1446.75	0.0	1262.19	716.34	-0.51	719.47	-304.93	-1.721e+05
		-1.744e+05	-469.69	8.77e-04	0.0	321.5	1262.19	-730.41	-0.51	719.47	-469.69	-1.744e+05
17	37	3.311e+04	475.37	-2.62e-03	-1446.75	0.0	-1160.98	723.41	0.52	-452.40	308.58	-2.504e+04
		-2.504e+04	308.58	-8.43e-04	0.0	321.5	-1160.98	-723.34	0.52	-452.40	475.37	-2.503e+04
17	38	-4.195e+04	20.96	3.47e-03	-1446.75	0.0	48.40	719.48	0.02	-271.21	15.14	-9.946e+04
		-1.007e+05	15.14	-7.31e-06	0.0	321.5	48.40	-727.27	0.02	-271.21	20.96	-1.007e+05
17	39	-3.886e+04	27.28	3.19e-03	-1446.75	0.0	39.16	720.20	0.02	-373.30	19.43	-9.649e+04
		-9.751e+04	19.43	-9.41e-06	0.0	321.5	39.16	-726.55	0.02	-373.30	27.28	-9.751e+04
17	40	-4.138e+04	20.93	3.42e-03	-1446.75	0.0	44.68	719.60	0.02	-270.86	15.14	-9.892e+04
		-1.001e+05	15.14	-7.41e-06	0.0	321.5	44.68	-727.15	0.02	-270.86	20.93	-1.001e+05
17	41	-3.930e+04	26.38	3.23e-03	-1446.75	0.0	40.48	720.10	0.02	-358.71	18.81	-9.692e+04
		-9.797e+04	18.81	-9.11e-06	0.0	321.5	40.48	-726.65	0.02	-358.71	26.38	-9.797e+04
17	42	-3.874e+04	26.35	3.18e-03	-1446.75	0.0	36.77	720.22	0.02	-358.36	18.81	-9.637e+04
		-9.739e+04	18.81	-9.21e-06	0.0	321.5	36.77	-726.53	0.02	-358.36	26.35	-9.739e+04
17	43	-4.195e+04	20.96	3.47e-03	-1446.75	0.0	48.40	719.48	0.02	-271.21	15.14	-9.946e+04
		-1.007e+05	15.14	-7.31e-06	0.0	321.5	48.40	-727.27	0.02	-271.21	20.96	-1.007e+05
17	44	-3.930e+04	26.38	3.23e-03	-1446.75	0.0	40.48	720.10	0.02	-358.71	18.81	-9.692e+04
		-9.797e+04	18.81	-9.11e-06	0.0	321.5	40.48	-726.65	0.02	-358.71	26.38	-9.797e+04
17	45	-4.195e+04	20.96	3.47e-03	-1446.75	0.0	48.40	719.48	0.02	-271.21	15.14	-9.946e+04
		-1.007e+05	15.14	-7.31e-06	0.0	321.5	48.40	-727.27	0.02	-271.21	20.96	-1.007e+05
17	46	-3.930e+04	26.38	3.23e-03	-1446.75	0.0	40.48	720.10	0.02	-358.71	18.81	-9.692e+04
		-9.797e+04	18.81	-9.11e-06	0.0	321.5	40.48	-726.65	0.02	-358.71	26.38	-9.797e+04
18	1	1.710e+05	117.12	-0.03	-3809.81	0.0	318.28	1971.84	-0.33	6270.90	117.12	-1.609e+05
		-1.609e+05	-95.97	2.85e-04	0.0	651.2	318.28	-1837.97	-0.33	6270.90	-95.97	-1.173e+05
18	2	1.722e+05	126.55	0.03	-3809.81	0.0	320.39	1952.47	-0.36	6306.54	126.55	-1.534e+05
		-1.534e+05	-106.08	2.98e-04	0.0	651.2	320.39	-1857.34	-0.36	6306.54	-106.08	-1.224e+05

18	3	1.747e+05	158.65	0.04	-3809.81	0.0	341.64	1912.50	-0.44	9982.44	158.65-1.379e+05
		-1.379e+05	-127.04	3.98e-04	0.0	651.2	341.64	-1897.31	-0.44	9982.44	-127.04-1.330e+05
18	4	1.759e+05	168.08	0.05	-3809.81	0.0	343.75	1893.13	-0.47	1.002e+04	168.08-1.304e+05
		-1.381e+05	-137.16	4.11e-04	0.0	651.2	343.75	-1916.68	-0.47	1.002e+04	-137.16-1.381e+05
18	5	1.306e+05	79.44	-0.02	-2930.62	0.0	238.84	1532.02	-0.22	3872.09	79.44-1.297e+05
		-1.297e+05	-65.85	1.90e-04	0.0	651.2	238.84	-1398.61	-0.22	3872.09	-65.85-8.621e+04
18	6	1.318e+05	88.87	0.02	-2930.62	0.0	240.95	1512.65	-0.25	3907.74	88.87-1.222e+05
		-1.222e+05	-75.97	2.03e-04	0.0	651.2	240.95	-1417.98	-0.25	3907.74	-75.97-9.135e+04
18	7	1.343e+05	120.98	0.03	-2930.62	0.0	262.20	1472.68	-0.33	7583.63	120.98-1.067e+05
		-1.067e+05	-96.93	3.03e-04	0.0	651.2	262.20	-1457.95	-0.33	7583.63	-96.93-1.019e+05
18	8	1.355e+05	130.41	0.04	-2930.62	0.0	264.31	1453.31	-0.36	7619.28	130.41-9.921e+04
		-1.070e+05	-107.04	3.16e-04	0.0	651.2	264.31	-1477.32	-0.36	7619.28	-107.04-1.070e+05
18	9	1.734e+05	135.98	0.04	-3809.81	0.0	322.50	1933.10	-0.39	6342.19	135.98-1.459e+05
		-1.459e+05	-116.20	3.11e-04	0.0	651.2	322.50	-1876.71	-0.39	6342.19	-116.20-1.276e+05
18	10	1.736e+05	146.19	0.04	-3809.81	0.0	334.63	1930.30	-0.41	8868.98	146.19-1.448e+05
		-1.448e+05	-117.72	3.64e-04	0.0	651.2	334.63	-1879.51	-0.41	8868.98	-117.72-1.283e+05
18	11	1.759e+05	165.05	0.05	-3809.81	0.0	338.85	1891.56	-0.47	8940.27	165.05-1.299e+05
		-1.386e+05	-137.95	3.90e-04	0.0	651.2	338.85	-1918.25	-0.47	8940.27	-137.95-1.386e+05
18	12	1.330e+05	98.30	0.03	-2930.62	0.0	243.06	1493.28	-0.28	3943.38	98.30-1.147e+05
		-1.147e+05	-86.08	2.16e-04	0.0	651.2	243.06	-1437.35	-0.28	3943.38	-86.08-9.649e+04
18	13	1.332e+05	108.51	0.03	-2930.62	0.0	255.19	1490.48	-0.30	6470.17	108.51-1.136e+05
		-1.136e+05	-87.60	2.69e-04	0.0	651.2	255.19	-1440.15	-0.30	6470.17	-87.60-9.719e+04
18	14	1.355e+05	127.38	0.04	-2930.62	0.0	259.41	1451.74	-0.36	6541.46	127.38-9.862e+04
		-1.075e+05	-107.84	2.95e-04	0.0	651.2	259.41	-1478.89	-0.36	6541.46	-107.84-1.075e+05
18	15	1.314e+05	88.67	-0.02	-2930.62	0.0	244.03	1518.83	-0.25	4696.88	88.67-1.246e+05
		-1.246e+05	-72.76	2.15e-04	0.0	651.2	244.03	-1411.80	-0.25	4696.88	-72.76-8.970e+04
18	16	1.322e+05	94.96	0.02	-2930.62	0.0	245.44	1505.92	-0.27	4720.64	94.96-1.196e+05
		-1.196e+05	-79.50	2.24e-04	0.0	651.2	245.44	-1424.71	-0.27	4720.64	-79.50-9.312e+04
18	17	1.339e+05	116.36	0.03	-2930.62	0.0	259.61	1479.27	-0.32	7171.24	116.36-1.092e+05
		-1.092e+05	-93.47	2.90e-04	0.0	651.2	259.61	-1451.35	-0.32	7171.24	-93.47-1.001e+05
18	18	1.347e+05	122.65	0.03	-2930.62	0.0	261.01	1466.36	-0.34	7195.00	122.65-1.043e+05
		-1.043e+05	-100.22	2.99e-04	0.0	651.2	261.01	-1464.27	-0.34	7195.00	-100.22-1.036e+05
18	19	1.330e+05	101.25	0.03	-2930.62	0.0	246.84	1493.00	-0.29	4744.41	101.25-1.146e+05
		-1.146e+05	-86.25	2.33e-04	0.0	651.2	246.84	-1437.62	-0.29	4744.41	-86.25-9.655e+04
18	20	1.332e+05	108.05	0.03	-2930.62	0.0	254.93	1491.14	-0.30	6428.93	108.05-1.138e+05
		-1.138e+05	-87.26	2.68e-04	0.0	651.2	254.93	-1439.49	-0.30	6428.93	-87.26-9.701e+04
18	21	1.347e+05	120.63	0.03	-2930.62	0.0	257.75	1465.31	-0.34	6476.46	120.63-1.039e+05
		-1.039e+05	-100.75	2.85e-04	0.0	651.2	257.75	-1465.31	-0.34	6476.46	-100.75-1.039e+05
18	22	1.476e+06	2535.81	0.22	-2930.62	0.0	726.52	5995.27	6.30	1148.26	-1567.06-1.475e+06
		-1.475e+06	-1567.06	-0.03	0.0	651.2	726.52	3064.65	6.30	1148.26	2535.81 1.476e+06
18	23	1.475e+06	1784.63	-0.17	-2930.62	0.0	-585.56	-3064.79	-6.92	1.124e+04	1784.63 1.475e+06
		-1.476e+06	-2723.32	0.03	0.0	651.2	-585.56	-5995.42	-6.92	1.124e+04	-2723.32-1.476e+06
18	24	1.866e+05	2234.35	-0.11	-2930.62	0.0	1887.65	2103.30	7.58	-7503.13	-2703.99-3.041e+05
		-3.041e+05	-2703.99	-1.22e-03	0.0	651.2	1887.65	-827.33	7.58	-7503.13	2234.35 1.114e+05
18	25	1.522e+05	2786.09	0.14	-2930.62	0.0	-1334.05	-948.28	-7.83	5984.63	2786.09 5.242e+04
		-2.843e+05	-2313.19	1.47e-03	0.0	651.2	-1334.05	-1982.35	-7.83	5984.63	-2313.19-2.843e+05
18	26	1.475e+06	2353.90	0.21	-2930.62	0.0	909.31	5993.88	5.90	1566.40	-1490.27-1.474e+06
		-1.474e+06	-1490.27	-0.03	0.0	651.2	909.31	3063.26	5.90	1566.40	2353.90 1.475e+06
18	27	1.460e+06	1722.47	-0.16	-2930.62	0.0	-697.74	-3041.17	-6.60	1.084e+04	1722.47 1.460e+06
		-1.475e+06	-2573.38	0.03	0.0	651.2	-697.74	-5971.79	-6.60	1.084e+04	-2573.38-1.474e+06
18	28	1.592e+05	1495.13	-0.07	-2930.62	0.0	1314.86	1888.81	5.04	-1.201e+04	-1786.96-2.368e+05
		-2.368e+05	-1786.96	-3.53e-03	0.0	651.2	1314.86	-1041.81	5.04	-1.201e+04	1495.13 3.899e+04
18	29	1.402e+05	1947.90	0.11	-2930.62	0.0	-819.34	1106.62	-5.51	9580.49	1947.90 4111.74
		-2.295e+05	-1640.39	3.85e-03	0.0	651.2	-819.34	-1824.01	-5.51	9580.49	-1640.39-2.295e+05
18	30	1.475e+06	2368.23	0.22	-2930.62	0.0	-72.33	5994.32	5.77	938.81	-1387.25-1.474e+06
		-1.474e+06	-1387.25	-0.02	0.0	651.2	-72.33	3063.70	5.77	938.81	2368.23 1.475e+06
18	31	1.474e+06	1583.11	-0.17	-2930.62	0.0	34.58	-3063.82	-6.25	1.138e+04	1583.11 1.474e+06
		-1.475e+06	-2488.19	0.03	0.0	651.2	34.58	-5994.45	-6.25	1.138e+04	-2488.19-1.475e+06
18	32	1.842e+05	1304.84	-0.11	-2930.62	0.0	1421.99	2085.42	4.49	-8632.48	-1618.63-2.984e+05
		-2.984e+05	-1618.63	1.25e-03	0.0	651.2	1421.99	-845.21	4.49	-8632.48	1304.84 1.054e+05
18	33	1.510e+05	1585.82	0.14	-2930.62	0.0	-834.75	-959.69	-4.42	5655.78	1585.82 4.889e+04
		-2.804e+05	-1294.27	-1.59e-03	0.0	651.2	-834.75	-1970.93	-4.42	5655.78	-1294.27-2.804e+05
18	34	1.475e+06	2368.23	0.22	-2930.62	0.0	-72.33	5994.32	5.77	938.81	-1387.25-1.474e+06
		-1.474e+06	-1387.25	-0.02	0.0	651.2	-72.33	3063.70	5.77	938.81	2368.23 1.475e+06
18	35	1.474e+06	1583.11	-0.17	-2930.62	0.0	34.58	-3063.82	-6.25	1.138e+04	1583.11 1.474e+06
		-1.475e+06	-2488.19	0.03	0.0	651.2	34.58	-5994.45	-6.25	1.138e+04	-2488.19-1.475e+06
18	36	1.630e+05	918.29	-0.08	-2930.62	0.0	1063.98	1925.77	3.13	-1.237e+04	918.29 5.170e+04
		-2.482e+05	-1117.02	-1.45e-03	0.0	651.2	1063.98	-1004.86	3.13	-1.237e+04	-1117.02-2.482e+05
18	37	1.411e+05	1238.75	0.12	-2930.62	0.0	-554.48	1086.20	-3.49	5199.20	1238.75 1.003e+04
		-2.369e+05	-1033.12	1.75e-03	0.0	651.2	-554.48	-1844.43	-3.49	5199.20	-1033.12-2.369e+05
18	38	1.314e+05	88.67	-0.02	-2930.62	0.0	244.03	1518.83	-0.25	4696.88	88.67-1.246e+05
		-1.246e+05	-72.76	2.15e-04	0.0	651.2	244.03	-1411.80	-0.25	4696.88	-72.76-8.970e+04
18	39	1.332e+05	108.05	0.03	-2930.62	0.0	254.93	1491.14	-0.30	6428.93	108.05-1.138e+05
		-1.138e+05	-87.26	2.68e-04	0.0	651.2	254.93	-1439.49	-0.30	6428.93	-87.26-9.701e+04
18	40	1.318e+05	91.19	0.02	-2930.62	0.0	244.59	1513.66	-0.26	4706.38	91.19-1.226e+05
		-1.226e+05	-75.46	2.19e-04	0.0	651.2	244.59	-1416.96	-0.26	4706.38	-75.46-9.107e+04
18	41	1.329e+05	105.28	0.03	-2930.62	0.0	253.38	1495.09	-0.29	6181.49	105.28-1.154e+05



		-1.154e+05	-85.19	2.60e-04	0.0	651.2	253.38	-1435.53	-0.29	6181.49	-85.19-9.597e+04
18	42	1.332e+05	107.80	0.03	-2930.62	0.0	253.94	1489.93	-0.30	6191.00	107.80-1.134e+05
		-1.134e+05	-87.89	2.64e-04	0.0	651.2	253.94	-1440.70	-0.30	6191.00	-87.89-9.734e+04
18	43	1.314e+05	88.67	-0.02	-2930.62	0.0	244.03	1518.83	-0.25	4696.88	88.67-1.246e+05
		-1.246e+05	-72.76	2.15e-04	0.0	651.2	244.03	-1411.80	-0.25	4696.88	-72.76-8.970e+04
18	44	1.329e+05	105.28	0.03	-2930.62	0.0	253.38	1495.09	-0.29	6181.49	105.28-1.154e+05
		-1.154e+05	-85.19	2.60e-04	0.0	651.2	253.38	-1435.53	-0.29	6181.49	-85.19-9.597e+04
18	45	1.314e+05	88.67	-0.02	-2930.62	0.0	244.03	1518.83	-0.25	4696.88	88.67-1.246e+05
		-1.246e+05	-72.76	2.15e-04	0.0	651.2	244.03	-1411.80	-0.25	4696.88	-72.76-8.970e+04
18	46	1.329e+05	105.28	0.03	-2930.62	0.0	253.38	1495.09	-0.29	6181.49	105.28-1.154e+05
		-1.154e+05	-85.19	2.60e-04	0.0	651.2	253.38	-1435.53	-0.29	6181.49	-85.19-9.597e+04
19	1	1.710e+05	14.68	-0.06	-3777.64	0.0	331.04	1864.69	0.04	1.008e+04	-11.17-1.261e+05
		-1.417e+05	-11.17	-2.41e-05	0.0	645.8	331.04	-1912.95	0.04	1.008e+04	14.68-1.417e+05
19	2	1.723e+05	31.19	-0.06	-3777.64	0.0	339.07	1866.68	0.09	9785.49	-24.31-1.319e+05
		-1.333e+05	-24.31	-7.60e-05	0.0	645.8	339.07	-1890.96	0.09	9785.49	31.19-1.333e+05
19	3	1.751e+05	7.36	-0.07	-3777.64	0.0	366.84	1933.06	-0.03	1.670e+04	7.36-1.441e+05
		-1.441e+05	-10.59	5.84e-05	0.0	645.8	366.84	-1844.57	-0.03	1.670e+04	-10.59-1.155e+05
19	4	1.764e+05	5.92	-0.08	-3777.64	0.0	374.88	1955.06	0.02	1.640e+04	-5.78-1.499e+05
		-1.499e+05	-5.78	6.33e-06	0.0	645.8	374.88	-1822.58	0.02	1.640e+04	5.92-1.071e+05
19	5	1.305e+05	17.77	-0.04	-2905.88	0.0	245.47	1416.84	0.05	6058.86	-13.34-9.242e+04
		-1.157e+05	-13.34	-3.96e-05	0.0	645.8	245.47	-1489.03	0.05	6058.86	17.77-1.157e+05
19	6	1.318e+05	34.28	-0.05	-2905.88	0.0	253.50	1438.83	0.09	5761.97	-26.48-9.822e+04
		-1.073e+05	-26.48	-9.16e-05	0.0	645.8	253.50	-1467.04	0.09	5761.97	34.28-1.073e+05
19	7	1.346e+05	5.18	-0.06	-2905.88	0.0	281.27	1485.22	-0.02	1.268e+04	5.18-1.104e+05
		-1.104e+05	-7.50	4.28e-05	0.0	645.8	281.27	-1420.66	-0.02	1.268e+04	-7.50-8.955e+04
19	8	1.359e+05	9.01	-0.06	-2905.88	0.0	289.30	1507.21	0.03	1.238e+04	-7.95-1.162e+05
		-1.162e+05	-7.95	-9.53e-06	0.0	645.8	289.30	-1398.66	0.03	1.238e+04	9.01-8.114e+04
19	9	1.736e+05	47.69	-0.07	-3777.64	0.0	347.11	1908.67	0.13	9488.61	-37.44-1.377e+05
		-1.377e+05	-37.44	-1.28e-04	0.0	645.8	347.11	-1868.97	0.13	9488.61	47.69-1.441e+05
19	10	1.739e+05	1.80	-0.07	-3777.64	0.0	356.10	1912.55	-7.45e-03	1.471e+04	1.80-1.387e+05
		-1.387e+05	-3.01	3.37e-05	0.0	645.8	356.10	-1865.09	-7.45e-03	1.471e+04	-3.01-1.234e+05
19	11	1.765e+05	30.01	-0.08	-3777.64	0.0	372.17	1956.53	0.08	1.412e+04	-24.47-1.503e+05
		-1.503e+05	-24.47	-7.04e-05	0.0	645.8	372.17	-1821.10	0.08	1.412e+04	30.01-1.066e+05
19	12	1.331e+05	50.79	-0.05	-2905.88	0.0	261.54	1460.83	0.14	5465.08	-39.62-1.040e+05
		-1.040e+05	-39.62	-1.44e-04	0.0	645.8	261.54	-1445.05	0.14	5465.08	50.79-9.891e+04
19	13	1.334e+05	0.08	-0.05	-2905.88	0.0	270.53	1464.71	7.05e-04	1.069e+04	-0.37-1.050e+05
		-1.050e+05	-0.37	1.81e-05	0.0	645.8	270.53	-1441.17	7.05e-04	1.069e+04	0.08-9.740e+04
19	14	1.360e+05	33.10	-0.06	-2905.88	0.0	286.60	1508.69	0.09	1.010e+04	-26.65-1.166e+05
		-1.166e+05	-26.65	-8.60e-05	0.0	645.8	286.60	-1397.19	0.09	1.010e+04	33.10-8.059e+04
19	15	1.314e+05	12.15	-0.04	-2905.88	0.0	253.42	1432.04	0.03	7529.44	-9.23-9.642e+04
		-1.099e+05	-9.23	-2.13e-05	0.0	645.8	253.42	-1473.84	0.03	7529.44	12.15-1.099e+05
19	16	1.323e+05	23.16	-0.05	-2905.88	0.0	258.78	1446.70	0.06	7331.51	-17.98-1.003e+05
		-1.043e+05	-17.98	-5.60e-05	0.0	645.8	258.78	-1459.18	0.06	7331.51	23.16-1.043e+05
19	17	1.341e+05	3.13	-0.05	-2905.88	0.0	277.29	1477.62	-0.01	1.194e+04	3.13-1.084e+05
		-1.084e+05	-4.69	3.36e-05	0.0	645.8	277.29	-1428.25	-0.01	1.194e+04	-4.69-9.246e+04
19	18	1.350e+05	6.31	-0.06	-2905.88	0.0	282.65	1492.28	0.02	1.174e+04	-5.63-1.123e+05
		-1.123e+05	-5.63	-2.04e-06	0.0	645.8	282.65	-1413.59	0.02	1.174e+04	6.31-8.685e+04
19	19	1.331e+05	34.17	-0.05	-2905.88	0.0	264.14	1461.36	0.09	7133.59	-26.74-1.041e+05
		-1.041e+05	-26.74	-9.07e-05	0.0	645.8	264.14	-1444.52	0.09	7133.59	34.17-9.870e+04
19	20	1.333e+05	0.36	-0.05	-2905.88	0.0	270.13	1463.95	1.46e-03	1.062e+04	-0.58-1.048e+05
		-1.048e+05	-0.58	1.72e-05	0.0	645.8	270.13	-1441.93	1.46e-03	1.062e+04	0.36-9.769e+04
19	21	1.351e+05	22.37	-0.06	-2905.88	0.0	280.84	1493.27	0.06	1.022e+04	-18.10-1.125e+05
		-1.125e+05	-18.10	-5.22e-05	0.0	645.8	280.84	-1412.61	0.06	1.022e+04	22.37-8.648e+04
19	22	1.474e+06	948.50	0.15	-2905.88	0.0	-522.04	6021.49	-1.95	7365.03	948.50-2.710e+06
		-1.476e+06	-312.60	-0.03	0.0	645.8	-522.04	3115.61	-1.95	7365.03	-312.60 1.474e+06
19	23	1.476e+06	333.03	-0.22	-2905.88	0.0	686.70	-3115.43	2.04	1.289e+04	-981.42 1.476e+06
		-1.474e+06	-981.42	0.03	0.0	645.8	686.70	-6021.30	2.04	1.289e+04	333.03-1.474e+06
19	24	1.537e+05	2575.99	-0.15	-2905.88	0.0	-1186.24	1955.54	-8.43	6957.89	2575.99-2.710e+05
		-2.710e+05	-2866.80	0.01	0.0	645.8	-1186.24	-950.33	-8.43	6957.89	-2866.80 5.358e+04
19	25	1.692e+05	2944.64	0.09	-2905.88	0.0	1759.21	937.41	8.61	-9653.46	-2618.27 7.163e+04
		-2.613e+05	-2618.27	-0.01	0.0	645.8	1759.21	-1968.46	8.61	-9653.46	2944.64-2.613e+05
19	26	1.417e+06	935.86	0.14	-2905.88	0.0	-576.62	5931.18	-1.96	7420.17	935.86-1.475e+06
		-1.475e+06	-330.30	-0.03	0.0	645.8	-576.62	3025.30	-1.96	7420.17	-330.30 1.417e+06
19	27	1.475e+06	348.16	-0.21	-2905.88	0.0	869.30	-3073.44	2.00	1.285e+04	-940.96 1.475e+06
		-1.448e+06	-940.96	0.03	0.0	645.8	869.30	-5979.31	2.00	1.285e+04	348.16-1.448e+06
19	28	1.434e+05	1627.07	-0.12	-2905.88	0.0	-730.07	1831.15	-5.40	1.785e+04	1627.07-2.291e+05
		-2.291e+05	-1859.46	6.57e-03	0.0	645.8	-730.07	-1074.73	-5.40	1.785e+04	-1859.46 1.452e+04
19	29	1.535e+05	1919.89	0.05	-2905.88	0.0	1249.85	1082.50	5.55	-1.348e+04	-1667.15 2.331e+04
		-2.159e+05	-1667.15	-6.75e-03	0.0	645.8	1249.85	-1823.38	5.55	-1.348e+04	1919.89-2.159e+05
19	30	1.452e+06	1181.47	0.14	-2905.88	0.0	88.39	5986.80	-2.59	7227.13	1181.47-1.475e+06
		-1.475e+06	-489.88	-0.02	0.0	645.8	88.39	3080.92	-2.59	7227.13	-489.88 1.452e+06
19	31	1.475e+06	529.65	-0.22	-2905.88	0.0	-73.36	-3114.47	2.77	1.298e+04	-1261.00 1.475e+06
		-1.474e+06	-1261.00	0.02	0.0	645.8	-73.36	-6020.34	2.77	1.298e+04	529.65-1.474e+06
19	32	1.522e+05	1633.67	-0.15	-2905.88	0.0	-764.39	1942.16	-5.30	6636.91	1633.67-2.666e+05
		-2.666e+05	-1788.52	0.01	0.0	645.8	-764.39	-963.71	-5.30	6636.91	-1788.52 4.932e+04
19	33	1.686e+05	1720.58	0.09	-2905.88	0.0	1268.75	940.63	5.04	-9256.07	-1537.07 7.041e+04
		-2.604e+05	-1537.07	-0.01	0.0	645.8	1268.75	-1965.25	5.04	-9256.07	1720.58-2.604e+05

19	34	1.452e+06	1181.47	0.14	-2905.88	0.0	88.39	5986.80	-2.59	7227.13	1181.47	-1.475e+06
		-1.475e+06	-489.88	-0.02	0.0	645.8	88.39	3080.92	-2.59	7227.13	-489.88	1.452e+06
19	35	1.475e+06	529.65	-0.22	-2905.88	0.0	-73.36	-3114.47	2.77	1.298e+04	-1261.00	1.475e+06
		-1.474e+06	-1261.00	0.02	0.0	645.8	-73.36	-6020.34	2.77	1.298e+04	529.65	-1.474e+06
19	36	1.457e+05	1078.49	-0.13	-2905.88	0.0	-510.31	1865.56	-3.57	1.788e+04	1078.49	-2.408e+05
		-2.408e+05	-1230.06	4.99e-03	0.0	645.8	-510.31	-1040.32	-3.57	1.788e+04	-1230.06	2.568e+04
19	37	1.560e+05	1249.97	0.06	-2905.88	0.0	1004.06	1056.68	3.60	-1.380e+04	-1077.66	3.208e+04
		-2.238e+05	-1077.66	-5.00e-03	0.0	645.8	1004.06	-1849.19	3.60	-1.380e+04	1249.97	-2.238e+05
19	38	1.314e+05	12.15	-0.04	-2905.88	0.0	253.42	1432.04	0.03	7529.44	-9.23	-9.642e+04
		-1.099e+05	-9.23	-2.13e-05	0.0	645.8	253.42	-1473.84	0.03	7529.44	12.15	-1.099e+05
19	39	1.333e+05	0.36	-0.05	-2905.88	0.0	270.13	1463.95	1.46e-03	1.062e+04	-0.58	-1.048e+05
		-1.048e+05	-0.58	1.72e-05	0.0	645.8	270.13	-1441.93	1.46e-03	1.062e+04	0.36	-9.769e+04
19	40	1.317e+05	16.56	-0.05	-2905.88	0.0	255.56	1437.90	0.05	7450.27	-12.73	-9.796e+04
		-1.077e+05	-12.73	-3.52e-05	0.0	645.8	255.56	-1467.97	0.05	7450.27	16.56	-1.077e+05
19	41	1.330e+05	2.05	-0.05	-2905.88	0.0	267.74	1459.39	5.98e-03	1.018e+04	-1.82	-1.036e+05
		-1.036e+05	-1.82	1.17e-05	0.0	645.8	267.74	-1446.49	5.98e-03	1.018e+04	2.05	-9.944e+04
19	42	1.334e+05	6.45	-0.05	-2905.88	0.0	269.89	1465.25	0.02	1.010e+04	-5.32	-1.051e+05
		-1.051e+05	-5.32	-3.13e-06	0.0	645.8	269.89	-1440.62	0.02	1.010e+04	6.45	-9.720e+04
19	43	1.314e+05	12.15	-0.04	-2905.88	0.0	253.42	1432.04	0.03	7529.44	-9.23	-9.642e+04
		-1.099e+05	-9.23	-2.13e-05	0.0	645.8	253.42	-1473.84	0.03	7529.44	12.15	-1.099e+05
19	44	1.330e+05	2.05	-0.05	-2905.88	0.0	267.74	1459.39	5.98e-03	1.018e+04	-1.82	-1.036e+05
		-1.036e+05	-1.82	1.17e-05	0.0	645.8	267.74	-1446.49	5.98e-03	1.018e+04	2.05	-9.944e+04
19	45	1.314e+05	12.15	-0.04	-2905.88	0.0	253.42	1432.04	0.03	7529.44	-9.23	-9.642e+04
		-1.099e+05	-9.23	-2.13e-05	0.0	645.8	253.42	-1473.84	0.03	7529.44	12.15	-1.099e+05
19	46	1.330e+05	2.05	-0.05	-2905.88	0.0	267.74	1459.39	5.98e-03	1.018e+04	-1.82	-1.036e+05
		-1.036e+05	-1.82	1.17e-05	0.0	645.8	267.74	-1446.49	5.98e-03	1.018e+04	2.05	-9.944e+04
20	1	-4.855e+04	-3.06	3.97e-03	-1880.78	0.0	124.75	938.53	3.48e-03	642.63	-4.18	-1.238e+05
		-1.244e+05	-4.18	-1.71e-06	0.0	321.5	124.75	-942.24	3.48e-03	642.63	-3.06	-1.244e+05
20	2	-4.600e+04	5.06	3.73e-03	-1880.78	0.0	124.84	939.28	0.01	625.36	1.32	-1.214e+05
		-1.218e+05	1.32	-3.63e-06	0.0	321.5	124.84	-941.49	0.01	625.36	5.06	-1.218e+05
20	3	-4.040e+04	-13.16	3.24e-03	-1880.78	0.0	125.31	941.03	-0.01	1053.12	-13.16	-1.161e+05
		-1.161e+05	-17.10	4.68e-06	0.0	321.5	125.31	-939.75	-0.01	1053.12	-17.10	-1.159e+05
20	4	-3.786e+04	-7.66	3.02e-03	-1880.78	0.0	125.40	941.78	-4.08e-03	1035.85	-7.66	-1.137e+05
		-1.137e+05	-8.97	-1.74e-06	0.0	321.5	125.40	-939.00	-4.08e-03	1035.85	-8.97	-1.132e+05
20	5	-3.944e+04	1.24	3.24e-03	-1446.75	0.0	95.82	721.31	6.71e-03	389.08	-0.92	-9.724e+04
		-9.791e+04	-0.92	-1.79e-06	0.0	321.5	95.82	-725.44	6.71e-03	389.08	1.24	-9.791e+04
20	6	-3.689e+04	9.37	3.01e-03	-1446.75	0.0	95.91	722.06	0.01	371.80	4.58	-9.482e+04
		-9.524e+04	4.58	-4.44e-06	0.0	321.5	95.91	-724.69	0.01	371.80	9.37	-9.524e+04
20	7	-3.129e+04	-9.89	2.51e-03	-1446.75	0.0	96.38	723.80	-9.02e-03	799.57	-9.89	-8.950e+04
		-8.950e+04	-12.79	3.49e-06	0.0	321.5	96.38	-722.95	-9.02e-03	799.57	-12.79	-8.936e+04
20	8	-2.874e+04	-4.40	2.29e-03	-1446.75	0.0	96.47	724.55	-8.47e-04	782.29	-4.40	-8.707e+04
		-8.707e+04	-4.67	-1.82e-06	0.0	321.5	96.47	-722.20	-8.47e-04	782.29	-4.67	-8.669e+04
20	9	-4.346e+04	13.19	3.51e-03	-1880.78	0.0	124.94	940.03	0.02	608.08	6.81	-1.190e+05
		-1.191e+05	6.81	-6.51e-06	0.0	321.5	124.94	-940.74	0.02	608.08	13.19	-1.191e+05
20	10	-4.285e+04	-10.47	3.45e-03	-1880.78	0.0	125.14	940.28	-7.53e-03	929.97	-10.47	-1.184e+05
		-1.184e+05	-12.89	3.35e-06	0.0	321.5	125.14	-940.49	-7.53e-03	929.97	-12.89	-1.184e+05
20	11	-3.775e+04	3.36	3.01e-03	-1880.78	0.0	125.33	941.78	8.81e-03	895.43	0.53	-1.136e+05
		-1.136e+05	0.53	-4.18e-06	0.0	321.5	125.33	-938.99	8.81e-03	895.43	3.36	-1.131e+05
20	12	-3.434e+04	17.49	2.78e-03	-1446.75	0.0	96.01	722.81	0.02	354.53	10.08	-9.239e+04
		-9.257e+04	10.08	-7.55e-06	0.0	321.5	96.01	-723.94	0.02	354.53	17.49	-9.257e+04
20	13	-3.373e+04	-7.20	2.72e-03	-1446.75	0.0	96.21	723.06	-4.30e-03	676.42	-7.20	-9.182e+04
		-9.193e+04	-8.58	2.16e-06	0.0	321.5	96.21	-723.69	-4.30e-03	676.42	-8.58	-9.193e+04
20	14	-2.864e+04	7.67	2.28e-03	-1446.75	0.0	96.40	724.56	0.01	641.87	3.80	-8.697e+04
		-8.697e+04	3.80	-4.60e-06	0.0	321.5	96.40	-722.19	0.01	641.87	7.67	-8.659e+04
20	15	-3.763e+04	-1.88	3.08e-03	-1446.75	0.0	95.94	721.86	3.22e-03	480.30	-2.91	-9.552e+04
		-9.601e+04	-2.91	-1.38e-06	0.0	321.5	95.94	-724.89	3.22e-03	480.30	-1.88	-9.601e+04
20	16	-3.593e+04	3.54	2.92e-03	-1446.75	0.0	96.01	722.36	8.66e-03	468.78	0.76	-9.391e+04
		-9.423e+04	0.76	-2.65e-06	0.0	321.5	96.01	-724.39	8.66e-03	468.78	3.54	-9.423e+04
20	17	-3.219e+04	-8.90	2.59e-03	-1446.75	0.0	96.31	723.53	-7.27e-03	753.96	-8.90	-9.036e+04
		-9.036e+04	-11.23	2.99e-06	0.0	321.5	96.31	-723.22	-7.27e-03	753.96	-11.23	-9.031e+04
20	18	-3.050e+04	-5.23	2.44e-03	-1446.75	0.0	96.38	724.03	-1.82e-03	742.44	-5.23	-8.874e+04
		-8.874e+04	-5.82	-1.40e-06	0.0	321.5	96.38	-722.72	-1.82e-03	742.44	-5.82	-8.853e+04
20	19	-3.423e+04	8.96	2.77e-03	-1446.75	0.0	96.07	722.86	0.01	457.27	4.42	-9.229e+04
		-9.245e+04	4.42	-4.53e-06	0.0	321.5	96.07	-723.89	0.01	457.27	8.96	-9.245e+04
20	20	-3.382e+04	-7.10	2.73e-03	-1446.75	0.0	96.20	723.03	-4.12e-03	671.86	-7.10	-9.191e+04
		-9.202e+04	-8.43	2.11e-06	0.0	321.5	96.20	-723.72	-4.12e-03	671.86	-8.43	-9.202e+04
20	21	-3.043e+04	2.41	2.43e-03	-1446.75	0.0	96.33	724.03	6.77e-03	648.83	0.23	-8.867e+04
		-8.867e+04	0.23	-3.02e-06	0.0	321.5	96.33	-722.72	6.77e-03	648.83	2.41	-8.846e+04
20	22	1.475e+06	1007.48	0.09	-1446.75	0.0	94.37	9898.78	-6.30	-888.37	1007.48	-1.475e+06
		-1.475e+06	-1017.27	-0.01	0.0	321.5	94.37	8452.03	-6.30	-888.37	-1017.27	1.475e+06
20	23	1.475e+06	1003.94	-0.09	-1446.75	0.0	111.10	-8452.02	6.31	2168.23	-1024.01	1.475e+06
		-1.475e+06	-1024.01	0.01	0.0	321.5	111.10	-9898.77	6.31	2168.23	1003.94	-1.475e+06
20	24	5.771e+04	-667.79	-4.89e-03	-1446.75	0.0	-2411.43	705.67	-1.74	1351.93	-667.79	2412.23
		-3279.24	-1228.45	3.38e-03	0.0	321.5	-2411.43	-741.08	-1.74	1351.93	-1228.45	-3279.24
20	25	-1.305e+05	1286.12	0.01	-1446.75	0.0	2654.49	739.95	1.80	-1398.95	707.06	-1.913e+05
		-1.913e+05	707.06	-3.32e-03	0.0	321.5	2654.49	-706.80	1.80	-1398.95	1286.12	-1.860e+05
20	26	1.474e+06	943.55	0.09	-1446.75	0.0	138.16	9895.47	-5.89	-474.74	943.55	-1.475e+06

		-1.475e+06	-950.97	-0.01	0.0	321.5	138.16	8448.72	-5.89	-474.74	-950.97	1.474e+06
20	27	1.474e+06	940.57	-0.09	-1446.75	0.0	157.78	-8448.74	5.90	1758.96	-956.93	1.474e+06
		-1.475e+06	-956.93	0.01	0.0	321.5	157.78	-9895.49	5.90	1758.96	940.57	-1.475e+06
20	28	3.334e+04	-544.68	-2.72e-03	-1446.75	0.0	-1617.30	727.43	-0.73	1253.94	-544.68	-2.545e+04
		-2.545e+04	-778.51	8.01e-04	0.0	321.5	-1617.30	-719.32	-0.73	1253.94	-778.51	-2.415e+04
20	29	-1.027e+05	793.59	8.30e-03	-1446.75	0.0	1800.60	718.52	0.74	-684.29	555.35	-1.601e+05
		-1.617e+05	555.35	-8.11e-04	0.0	321.5	1800.60	-728.23	0.74	-684.29	793.59	-1.617e+05
20	30	1.474e+06	987.19	0.08	-1446.75	0.0	29.23	9895.97	-6.18	-999.67	987.19	-1.475e+06
		-1.475e+06	-1001.05	-0.01	0.0	321.5	29.23	8449.22	-6.18	-999.67	-1001.05	1.474e+06
20	31	1.474e+06	987.14	-0.09	-1446.75	0.0	35.79	-8449.16	6.20	2274.39	-1005.74	1.474e+06
		-1.475e+06	-1005.74	0.01	0.0	321.5	35.79	-9895.91	6.20	2274.39	987.14	-1.475e+06
20	32	5.516e+04	-322.02	-4.66e-03	-1446.75	0.0	-1530.43	708.15	-1.37	1227.39	-322.02	-537.85
		-5431.52	-762.62	3.03e-03	0.0	321.5	-1530.43	-738.60	-1.37	1227.39	-762.62	-5431.52
20	33	-1.299e+05	746.40	0.01	-1446.75	0.0	1642.80	739.31	1.28	-1366.45	333.34	-1.906e+05
		-1.906e+05	333.34	-3.08e-03	0.0	321.5	1642.80	-707.44	1.28	-1366.45	746.40	-1.855e+05
20	34	1.474e+06	987.19	0.08	-1446.75	0.0	29.23	9895.97	-6.18	-999.67	987.19	-1.475e+06
		-1.475e+06	-1001.05	-0.01	0.0	321.5	29.23	8449.22	-6.18	-999.67	-1001.05	1.474e+06
20	35	1.474e+06	987.14	-0.09	-1446.75	0.0	35.79	-8449.16	6.20	2274.39	-1005.74	1.474e+06
		-1.475e+06	-1005.74	0.01	0.0	321.5	35.79	-9895.91	6.20	2274.39	987.14	-1.475e+06
20	36	-3.973e+04	-331.34	-3.23e-03	-1446.75	0.0	-1115.22	726.46	-0.52	1306.87	-331.34	-1.891e+04
		-1.891e+04	-499.86	8.79e-04	0.0	321.5	-1115.22	-720.29	-0.52	1306.87	-499.86	-1.791e+04
20	37	-1.076e+05	504.22	8.69e-03	-1446.75	0.0	1258.92	718.91	0.53	-739.15	334.78	-1.650e+05
		-1.665e+05	334.78	-8.46e-04	0.0	321.5	1258.92	-727.84	0.53	-739.15	504.22	-1.665e+05
20	38	-3.763e+04	-1.88	3.08e-03	-1446.75	0.0	95.94	721.86	3.22e-03	480.30	-2.91	-9.552e+04
		-9.601e+04	-2.91	-1.38e-06	0.0	321.5	95.94	-724.89	3.22e-03	480.30	-1.88	-9.601e+04
20	39	-3.382e+04	-7.10	2.73e-03	-1446.75	0.0	96.20	723.03	-4.12e-03	671.86	-7.10	-9.191e+04
		-9.202e+04	-8.43	2.11e-06	0.0	321.5	96.20	-723.72	-4.12e-03	671.86	-8.43	-9.202e+04
20	40	-3.695e+04	0.29	3.01e-03	-1446.75	0.0	95.97	722.06	5.40e-03	475.69	0.29	-9.488e+04
		-9.530e+04	-1.44	-1.88e-06	0.0	321.5	95.97	-724.69	5.40e-03	475.69	-1.44	-9.530e+04
20	41	-3.437e+04	-6.50	2.78e-03	-1446.75	0.0	96.17	722.86	-3.07e-03	644.49	-6.50	-9.243e+04
		-9.259e+04	-7.49	1.81e-06	0.0	321.5	96.17	-723.89	-3.07e-03	644.49	-7.49	-9.259e+04
20	42	-3.369e+04	-5.04	2.72e-03	-1446.75	0.0	96.19	723.06	-8.96e-04	639.89	-5.04	-9.178e+04
		-9.188e+04	-5.32	-1.14e-06	0.0	321.5	96.19	-723.69	-8.96e-04	639.89	-5.32	-9.188e+04
20	43	-3.763e+04	-1.88	3.08e-03	-1446.75	0.0	95.94	721.86	3.22e-03	480.30	-2.91	-9.552e+04
		-9.601e+04	-2.91	-1.38e-06	0.0	321.5	95.94	-724.89	3.22e-03	480.30	-1.88	-9.601e+04
20	44	-3.437e+04	-6.50	2.78e-03	-1446.75	0.0	96.17	722.86	-3.07e-03	644.49	-6.50	-9.243e+04
		-9.259e+04	-7.49	1.81e-06	0.0	321.5	96.17	-723.89	-3.07e-03	644.49	-7.49	-9.259e+04
20	45	-3.763e+04	-1.88	3.08e-03	-1446.75	0.0	95.94	721.86	3.22e-03	480.30	-2.91	-9.552e+04
		-9.601e+04	-2.91	-1.38e-06	0.0	321.5	95.94	-724.89	3.22e-03	480.30	-1.88	-9.601e+04
20	46	-3.437e+04	-6.50	2.78e-03	-1446.75	0.0	96.17	722.86	-3.07e-03	644.49	-6.50	-9.243e+04
		-9.259e+04	-7.49	1.81e-06	0.0	321.5	96.17	-723.89	-3.07e-03	644.49	-7.49	-9.259e+04
21	1	1.738e+05	13.81	0.04	-3809.81	0.0	336.88	1929.20	-0.04	-1.024e+04	13.81	-1.443e+05
		-1.443e+05	-9.69	1.80e-05	0.0	651.2	336.88	-1880.62	-0.04	-1.024e+04	-9.69	-1.285e+05
21	2	1.751e+05	31.00	0.04	-3809.81	0.0	345.25	1907.02	-0.08	-9935.74	31.00	-1.357e+05
		-1.357e+05	-22.89	6.76e-05	0.0	651.2	345.25	-1902.80	-0.08	-9935.74	-22.89	-1.343e+05
21	3	1.780e+05	9.80	0.06	-3809.81	0.0	373.26	1860.18	0.04	-1.695e+04	9.80	-1.467e+05
		-1.467e+05	-13.36	-6.70e-05	0.0	651.2	373.26	-1949.63	0.04	-1.695e+04	-13.36	-1.467e+05
21	4	1.794e+05	3.83	0.06	-3809.81	0.0	381.63	1838.00	-0.01	-1.665e+04	3.83	-1.090e+05
		-1.526e+05	-3.40	-1.75e-05	0.0	651.2	381.63	-1971.81	-0.01	-1.665e+04	-3.40	-1.526e+05
21	5	1.326e+05	17.59	0.02	-2930.62	0.0	249.81	1501.69	-0.05	-6152.72	17.59	-1.179e+05
		-1.179e+05	-12.45	3.57e-05	0.0	651.2	249.81	-1428.93	-0.05	-6152.72	-12.45	-9.416e+04
21	6	1.339e+05	34.78	0.03	-2930.62	0.0	258.18	1479.51	-0.09	-5853.10	34.78	-1.093e+05
		-1.093e+05	-25.65	8.52e-05	0.0	651.2	258.18	-1451.11	-0.09	-5853.10	-25.65	-1.000e+05
21	7	1.368e+05	7.04	0.04	-2930.62	0.0	286.19	1432.68	0.03	-1.286e+04	7.04	-1.124e+05
		-1.124e+05	-9.58	-4.93e-05	0.0	651.2	286.19	-1497.95	0.03	-1.286e+04	-9.58	-9.112e+04
21	8	1.382e+05	7.61	0.05	-2930.62	0.0	294.56	1410.50	-0.02	-1.256e+04	7.61	-8.255e+04
		-1.182e+05	-6.16	-1.71e-06	0.0	651.2	294.56	-1520.13	-0.02	-1.256e+04	-6.16	-1.182e+05
21	9	1.765e+05	48.18	0.05	-3809.81	0.0	353.62	1884.84	-0.13	-9636.12	48.18	-1.272e+05
		-1.402e+05	-36.09	1.17e-04	0.0	651.2	353.62	-1924.98	-0.13	-9636.12	-36.09	-1.402e+05
21	10	1.767e+05	3.95	0.05	-3809.81	0.0	362.35	1880.88	0.01	-1.493e+04	3.95	-1.256e+05
		-1.412e+05	-5.21	-4.15e-05	0.0	651.2	362.35	-1928.93	0.01	-1.493e+04	-5.21	-1.256e+05
21	11	1.794e+05	29.17	0.06	-3809.81	0.0	379.08	1836.52	-0.08	-1.433e+04	29.17	-1.084e+05
		-1.530e+05	-22.45	5.75e-05	0.0	651.2	379.08	-1973.29	-0.08	-1.433e+04	-22.45	-1.530e+05
21	12	1.353e+05	51.97	0.04	-2930.62	0.0	266.55	1457.33	-0.14	-5553.48	51.97	-1.007e+05
		-1.059e+05	-38.85	1.35e-04	0.0	651.2	266.55	-1473.29	-0.14	-5553.48	-38.85	-1.059e+05
21	13	1.355e+05	1.19	0.04	-2930.62	0.0	275.28	1453.38	4.03e-03	-1.085e+04	1.19	-9.914e+04
		-1.069e+05	-1.43	-2.38e-05	0.0	651.2	275.28	-1477.24	4.03e-03	-1.085e+04	-1.43	-1.069e+05
21	14	1.382e+05	32.95	0.05	-2930.62	0.0	292.01	1409.02	-0.09	-1.025e+04	32.95	-8.199e+04
		-1.187e+05	-25.21	7.52e-05	0.0	651.2	292.01	-1521.60	-0.09	-1.025e+04	-25.21	-1.187e+05
21	15	1.335e+05	11.55	0.03	-2930.62	0.0	257.89	1486.36	-0.03	-7643.93	11.55	-1.119e+05
		-1.069e+05	-8.12	1.68e-05	0.0	651.2	257.89	-1444.27	-0.03	-7643.93	-8.12	-9.821e+04
21	16	1.344e+05	23.01	0.03	-2930.62	0.0	263.47	1471.57	-0.06	-7444.19	23.01	-1.062e+05
		-1.062e+05	-16.92	4.98e-05	0.0	651.2	263.47	-1459.06	-0.06	-7444.19	-16.92	-1.021e+05
21	17	1.364e+05	4.87	0.04	-2930.62	0.0	282.15	1440.34	0.02	-1.212e+04	4.87	-9.409e+04
		-1.103e+05	-6.56	-3.99e-05	0.0	651.2	282.15	-1490.28	0.02	-1.212e+04	-6.56	-9.409e+04
21	18	1.373e+05	4.90	0.05	-2930.62	0.0	287.73	1425.56	-0.01	-1.192e+04	4.90	-8.837e+04
		-1.143e+05	-3.93	-6.89e-06	0.0	651.2	287.73	-1505.07	-0.01	-1.192e+04	-3.93	-1.143e+05

21	19	1.353e+05	34.47	0.04	-2930.62	0.0	269.05	1456.78	-0.09	-7244.44	34.47	-1.005e+05
		-1.060e+05	-25.72	8.28e-05	0.0	651.2	269.05	-1473.84	-0.09	-7244.44	-25.72	-1.060e+05
21	20	1.355e+05	0.98	0.04	-2930.62	0.0	274.87	1454.15	3.23e-03	-1.078e+04	-1.13	-9.944e+04
		-1.067e+05	-1.13	-2.29e-05	0.0	651.2	274.87	-1476.48	3.23e-03	-1.078e+04	0.98	-1.067e+05
21	21	1.373e+05	21.79	0.05	-2930.62	0.0	286.03	1424.58	-0.06	-1.038e+04	21.79	-8.800e+04
		-1.145e+05	-16.63	4.31e-05	0.0	651.2	286.03	-1506.05	-0.06	-1.038e+04	-16.63	-1.145e+05
21	22	1.476e+06	328.88	0.22	-2930.62	0.0	685.57	5995.09	-2.00	-1.306e+04	328.88	-1.474e+06
		-1.474e+06	-971.97	-0.03	0.0	651.2	685.57	3064.47	-2.00	-1.306e+04	-971.97	1.476e+06
21	23	1.474e+06	943.48	-0.15	-2930.62	0.0	-519.59	-3064.65	1.93	-7503.65	-312.85	1.474e+06
		-1.476e+06	-312.85	0.03	0.0	651.2	-519.59	-5995.27	1.93	-7503.65	943.48	-1.476e+06
21	24	1.582e+05	2220.96	0.15	-2930.62	0.0	-1202.72	931.95	7.48	-4328.75	-2647.24	6.170e+04
		-2.857e+05	-2647.24	-9.74e-04	0.0	651.2	-1202.72	-1998.68	7.48	-4328.75	2220.96	-2.857e+05
21	25	1.763e+05	2738.25	-0.09	-2930.62	0.0	1786.73	2009.80	-7.69	7322.62	2738.25	-2.725e+05
		-2.725e+05	-2272.08	1.41e-03	0.0	651.2	1786.73	-920.83	-7.69	7322.62	-2272.08	8.208e+04
21	26	1.475e+06	344.53	0.21	-2930.62	0.0	867.48	5960.42	-1.96	-1.301e+04	344.53	-1.452e+06
		-1.452e+06	-932.58	-0.03	0.0	651.2	867.48	3029.79	-1.96	-1.301e+04	-932.58	1.475e+06
21	27	1.420e+06	931.77	-0.14	-2930.62	0.0	-573.73	-2979.76	1.94	-7558.10	-331.13	1.420e+06
		-1.475e+06	-331.13	0.03	0.0	651.2	-573.73	-5910.39	1.94	-7558.10	931.77	-1.475e+06
21	28	1.462e+05	1586.52	0.12	-2930.62	0.0	-741.88	1078.18	5.31	-1.755e+04	-1871.90	1.710e+04
		-2.350e+05	-1871.90	-3.72e-03	0.0	651.2	-741.88	-1852.45	5.31	-1.755e+04	1586.52	-2.350e+05
21	29	1.565e+05	1930.12	-0.07	-2930.62	0.0	1270.89	1844.34	-5.46	1.270e+04	1930.12	-2.214e+05
		-2.214e+05	-1623.03	3.87e-03	0.0	651.2	1270.89	-1086.28	-5.46	1.270e+04	-1623.03	2.541e+04
21	30	1.475e+06	524.51	0.22	-2930.62	0.0	-72.80	5994.15	-2.73	-1.316e+04	524.51	-1.474e+06
		-1.474e+06	-1251.45	-0.03	0.0	651.2	-72.80	3063.53	-2.73	-1.316e+04	-1251.45	1.475e+06
21	31	1.455e+06	1177.72	-0.14	-2930.62	0.0	87.77	-3034.63	2.56	-7371.97	-490.48	1.455e+06
		-1.475e+06	-490.48	0.03	0.0	651.2	87.77	-5965.25	2.56	-7371.97	1177.72	-1.475e+06
21	32	1.564e+05	1305.69	0.15	-2930.62	0.0	-774.68	948.10	4.41	-4242.32	-1569.40	5.665e+04
		-2.802e+05	-1569.40	1.56e-03	0.0	651.2	-774.68	-1982.53	4.41	-4242.32	1305.69	-2.802e+05
21	33	1.756e+05	1531.89	-0.09	-2930.62	0.0	1288.25	2006.30	-4.26	6982.67	1531.89	-2.716e+05
		-2.716e+05	-1243.47	-1.69e-03	0.0	651.2	1288.25	-924.32	-4.26	6982.67	-1243.47	8.072e+04
21	34	1.475e+06	524.51	0.22	-2930.62	0.0	-72.80	5994.15	-2.73	-1.316e+04	524.51	-1.474e+06
		-1.474e+06	-1251.45	-0.03	0.0	651.2	-72.80	3063.53	-2.73	-1.316e+04	-1251.45	1.475e+06
21	35	1.455e+06	1177.72	-0.14	-2930.62	0.0	87.77	-3034.63	2.56	-7371.97	-490.48	1.455e+06
		-1.475e+06	-490.48	0.03	0.0	651.2	87.77	-5965.25	2.56	-7371.97	1177.72	-1.475e+06
21	36	1.485e+05	1041.90	0.13	-2930.62	0.0	-518.47	1042.17	3.49	-1.747e+04	-1234.18	2.823e+04
		-2.473e+05	-1234.18	-1.70e-03	0.0	651.2	-518.47	-1888.46	3.49	-1.747e+04	1041.90	-2.473e+05
21	37	1.592e+05	1254.19	-0.07	-2930.62	0.0	1021.40	1871.47	-3.52	1.292e+04	1254.19	-2.298e+05
		-2.298e+05	-1040.79	1.85e-03	0.0	651.2	1021.40	-1059.16	-3.52	1.292e+04	-1040.79	3.472e+04
21	38	1.335e+05	11.55	0.03	-2930.62	0.0	257.89	1486.36	-0.03	-7643.93	11.55	-1.119e+05
		-1.119e+05	-8.12	1.68e-05	0.0	651.2	257.89	-1444.27	-0.03	-7643.93	-8.12	-9.821e+04
21	39	1.355e+05	0.98	0.04	-2930.62	0.0	274.87	1454.15	3.23e-03	-1.078e+04	-1.13	-9.944e+04
		-1.067e+05	-1.13	-2.29e-05	0.0	651.2	274.87	-1476.48	3.23e-03	-1.078e+04	0.98	-1.067e+05
21	40	1.339e+05	16.13	0.03	-2930.62	0.0	260.13	1480.44	-0.04	-7564.04	16.13	-1.096e+05
		-1.096e+05	-11.64	3.00e-05	0.0	651.2	260.13	-1450.18	-0.04	-7564.04	-11.64	-9.977e+04
21	41	1.352e+05	0.68	0.04	-2930.62	0.0	272.45	1458.75	-1.54e-03	-1.033e+04	0.68	-1.012e+05
		-1.055e+05	-0.32	-1.72e-05	0.0	651.2	272.45	-1471.88	-1.54e-03	-1.033e+04	-0.32	-1.055e+05
21	42	1.356e+05	5.26	0.04	-2930.62	0.0	274.68	1452.83	-0.01	-1.025e+04	5.26	-9.893e+04
		-1.071e+05	-3.84	-4.02e-06	0.0	651.2	274.68	-1477.79	-0.01	-1.025e+04	-3.84	-1.071e+05
21	43	1.335e+05	11.55	0.03	-2930.62	0.0	257.89	1486.36	-0.03	-7643.93	11.55	-1.119e+05
		-1.119e+05	-8.12	1.68e-05	0.0	651.2	257.89	-1444.27	-0.03	-7643.93	-8.12	-9.821e+04
21	44	1.352e+05	0.68	0.04	-2930.62	0.0	272.45	1458.75	-1.54e-03	-1.033e+04	0.68	-1.012e+05
		-1.055e+05	-0.32	-1.72e-05	0.0	651.2	272.45	-1471.88	-1.54e-03	-1.033e+04	-0.32	-1.055e+05
21	45	1.335e+05	11.55	0.03	-2930.62	0.0	257.89	1486.36	-0.03	-7643.93	11.55	-1.119e+05
		-1.119e+05	-8.12	1.68e-05	0.0	651.2	257.89	-1444.27	-0.03	-7643.93	-8.12	-9.821e+04
21	46	1.352e+05	0.68	0.04	-2930.62	0.0	272.45	1458.75	-1.54e-03	-1.033e+04	0.68	-1.012e+05
		-1.055e+05	-0.32	-1.72e-05	0.0	651.2	272.45	-1471.88	-1.54e-03	-1.033e+04	-0.32	-1.055e+05
22	1	2.677e+05	46.95	-0.04	-1.555e+04	0.0	117.51	7514.77	-0.20	1731.09	46.95	-3.261e+05
		-4.120e+05	-19.12	5.62e-06	0.0	327.5	117.51	-8039.38	-0.20	1731.09	-19.12	-4.120e+05
22	2	2.649e+05	52.74	-0.04	-1.555e+04	0.0	158.84	7637.43	-0.23	977.18	52.74	-3.490e+05
		-3.947e+05	-22.31	9.29e-06	0.0	327.5	158.84	-7916.72	-0.23	977.18	-22.31	-3.947e+05
22	3	4.078e+05	62.42	-0.06	-2.341e+04	0.0	-2.27	1.139e+04	-0.26	-531.23	62.42	-4.999e+05
		-6.009e+05	-24.36	-6.83e-06	0.0	327.5	-2.27	-1.201e+04	-0.26	-531.23	-24.36	-6.009e+05
22	4	4.049e+05	68.21	-0.07	-2.341e+04	0.0	39.05	1.152e+04	-0.29	-1285.14	68.21	-5.228e+05
		-5.836e+05	-27.55	7.30e-06	0.0	327.5	39.05	-1.189e+04	-0.29	-1285.14	-27.55	-5.836e+05
22	5	1.700e+05	32.15	-0.03	-9951.62	0.0	121.11	4785.83	-0.14	1911.69	32.15	-2.063e+05
		-2.685e+05	-13.36	4.84e-06	0.0	327.5	121.11	-5165.79	-0.14	1911.69	-13.36	-2.685e+05
22	6	1.672e+05	37.94	-0.03	-9951.62	0.0	162.43	4908.49	-0.17	1157.78	37.94	-2.292e+05
		-2.512e+05	-16.55	8.51e-06	0.0	327.5	162.43	-5043.13	-0.17	1157.78	-16.55	-2.512e+05
22	7	3.101e+05	47.62	-0.05	-1.780e+04	0.0	1.33	8665.42	-0.20	-350.63	47.62	-3.801e+05
		-4.574e+05	-18.61	-5.18e-06	0.0	327.5	1.33	-9137.34	-0.20	-350.63	-18.61	-4.574e+05
22	8	3.073e+05	53.41	-0.05	-1.780e+04	0.0	42.65	8788.08	-0.23	-1104.54	53.41	-4.030e+05
		-4.401e+05	-21.80	6.51e-06	0.0	327.5	42.65	-9014.68	-0.23	-1104.54	-21.80	-4.401e+05
22	9	2.621e+05	58.54	-0.05	-1.555e+04	0.0	200.16	7760.09	-0.26	223.27	58.54	-3.719e+05
		-3.775e+05	-25.50	1.30e-05	0.0	327.5	200.16	-7794.06	-0.26	223.27	-25.50	-3.775e+05
22	10	3.658e+05	57.78	-0.06	-2.105e+04	0.0	33.67	1.023e+04	-0.25	147.46	57.78	-4.478e+05
		-5.442e+05	-22.79	-6.01e-06	0.0	327.5	33.67	-1.082e+04	-0.25	147.46	-22.79	-5.442e+05
22	11	3.601e+05	69.36	-0.06	-2.105e+04	0.0	116.31	1.048e+04	-0.30	-1360.36	69.36	-4.936e+05

		-5.097e+05	-29.17	1.16e-05	0.0	327.5	116.31	-1.057e+04	-0.30	-1360.36	-29.17	-5.097e+05
22	12	1.644e+05	43.73	-0.03	-9951.62	0.0	203.76	5031.14	-0.19	403.87	43.73	-2.521e+05
		-2.521e+05	-19.75	1.22e-05	0.0	327.5	203.76	-4920.47	-0.19	403.87	-19.75	-2.340e+05
22	13	2.681e+05	42.98	-0.04	-1.545e+04	0.0	37.26	7501.54	-0.18	328.06	42.98	-3.279e+05
		-4.007e+05	-17.03	-4.37e-06	0.0	327.5	37.26	-7945.87	-0.18	328.06	-17.03	-4.007e+05
22	14	2.624e+05	54.56	-0.05	-1.545e+04	0.0	119.91	7746.86	-0.24	-1179.76	54.56	-3.738e+05
		-3.738e+05	-23.42	1.08e-05	0.0	327.5	119.91	-7700.56	-0.24	-1179.76	-23.42	-3.662e+05
22	15	2.012e+05	35.59	-0.03	-1.170e+04	0.0	94.49	5647.96	-0.15	1408.95	35.59	-2.449e+05
		-3.104e+05	-14.53	4.39e-06	0.0	327.5	94.49	-6048.36	-0.15	1408.95	-14.53	-3.104e+05
22	16	1.993e+05	39.45	-0.03	-1.170e+04	0.0	122.04	5729.73	-0.17	906.34	39.45	-2.602e+05
		-2.989e+05	-16.66	6.84e-06	0.0	327.5	122.04	-5966.58	-0.17	906.34	-16.66	-2.989e+05
22	17	2.562e+05	45.90	-0.05	-1.693e+04	0.0	14.63	8234.35	-0.20	-99.26	45.90	-3.608e+05
		-4.364e+05	-18.02	-4.88e-06	0.0	327.5	14.63	-8696.06	-0.20	-99.26	-18.02	-4.364e+05
22	18	2.926e+05	49.76	-0.05	-1.693e+04	0.0	42.18	8316.13	-0.21	-601.87	49.76	-3.760e+05
		-4.249e+05	-20.15	5.51e-06	0.0	327.5	42.18	-8614.28	-0.21	-601.87	-20.15	-4.249e+05
22	19	1.974e+05	43.31	-0.04	-1.170e+04	0.0	149.59	5811.50	-0.19	403.74	43.31	-2.754e+05
		-2.874e+05	-18.78	9.29e-06	0.0	327.5	149.59	-5884.81	-0.19	403.74	-18.78	-2.874e+05
22	20	2.665e+05	42.81	-0.04	-1.536e+04	0.0	38.59	7458.44	-0.18	353.20	42.81	-3.260e+05
		-3.986e+05	-16.97	-4.34e-06	0.0	327.5	38.59	-7901.75	-0.18	353.20	-16.97	-3.986e+05
22	21	2.627e+05	50.53	-0.05	-1.536e+04	0.0	93.69	7621.98	-0.22	-652.01	50.53	-3.566e+05
		-3.756e+05	-21.23	8.36e-06	0.0	327.5	93.69	-7738.20	-0.22	-652.01	-21.23	-3.756e+05
22	22	2.600e+05	798.61	-0.03	-1.484e+04	0.0	238.76	6858.32	-2.75	-5.404e+05	798.61	-2.577e+05
		-4.411e+05	-101.69	-0.01	0.0	327.5	238.76	-7978.46	-2.75	-5.404e+05	-101.69	-4.411e+05
22	23	2.562e+05	101.06	-0.05	-1.484e+04	0.0	-125.18	7541.09	2.57	5.539e+05	101.06	-3.712e+05
		-3.712e+05	-741.65	0.01	0.0	327.5	-125.18	-7295.68	2.57	5.539e+05	-741.65	-3.311e+05
22	24	1.205e+06	-405.16	0.29	-1.484e+04	0.0	-749.70	1.478e+04	-0.02	1.048e+04	-405.16	-1.206e+06
		-1.206e+06	-412.39	3.95e-03	0.0	327.5	-749.70	-58.79	-0.02	1.048e+04	-412.39	-1.205e+06
22	25	1.205e+06	494.61	-0.36	-1.484e+04	0.0	866.40	59.68	-0.46	-8757.55	494.61	1.205e+06
		-1.205e+06	344.60	-3.81e-03	0.0	327.5	866.40	-1.478e+04	-0.46	-8757.55	344.60	-1.205e+06
22	26	2.607e+05	676.73	-0.03	-1.484e+04	0.0	228.21	6828.34	-2.16	-4.729e+05	676.73	-2.526e+05
		-4.459e+05	-31.32	-0.01	0.0	327.5	228.21	-8008.44	-2.16	-4.729e+05	-31.32	-4.459e+05
22	27	2.561e+05	24.34	-0.05	-1.484e+04	0.0	-112.45	7573.68	1.94	4.986e+05	24.34	-3.767e+05
		-3.767e+05	-610.11	0.01	0.0	327.5	-112.45	-7263.09	1.94	4.986e+05	-610.11	-3.767e+05
22	28	8.780e+05	-164.20	0.20	-1.484e+04	0.0	11.96	1.373e+04	0.55	7194.00	-164.20	8.645e+05
		-1.203e+06	-344.47	1.12e-03	0.0	327.5	11.96	-1103.93	0.55	7194.00	-344.47	-1.203e+06
22	29	1.080e+06	427.26	-0.27	-1.484e+04	0.0	361.14	447.61	-0.95	-6207.95	427.26	1.080e+06
		-1.203e+06	116.47	-1.09e-03	0.0	327.5	361.14	-1.439e+04	-0.95	-6207.95	116.47	-1.203e+06
22	30	2.601e+05	736.39	-0.03	-1.484e+04	0.0	207.97	6853.19	-2.34	-4.978e+05	736.39	-2.568e+05
		-4.419e+05	-30.63	-0.01	0.0	327.5	207.97	-7983.58	-2.34	-4.978e+05	-30.63	-4.419e+05
22	31	2.563e+05	48.00	-0.05	-1.484e+04	0.0	-93.83	7533.88	2.30	5.110e+05	48.00	-3.700e+05
		-3.700e+05	-706.86	0.01	0.0	327.5	-93.83	-7302.89	2.30	5.110e+05	-706.86	-3.700e+05
22	32	1.204e+06	-122.47	0.29	-1.484e+04	0.0	-434.47	1.477e+04	-0.80	1.023e+04	-122.47	-1.205e+06
		-1.205e+06	-383.61	3.43e-03	0.0	327.5	-434.47	-64.79	-0.80	1.023e+04	-383.61	-1.204e+06
22	33	1.204e+06	295.76	-0.35	-1.484e+04	0.0	747.18	65.40	0.32	-8576.56	295.76	1.204e+06
		-1.204e+06	192.28	-3.39e-03	0.0	327.5	747.18	-1.477e+04	0.32	-8576.56	192.28	-1.204e+06
22	34	2.601e+05	736.39	-0.03	-1.484e+04	0.0	207.97	6853.19	-2.34	-4.978e+05	736.39	-2.568e+05
		-4.419e+05	-30.63	-0.01	0.0	327.5	207.97	-7983.58	-2.34	-4.978e+05	-30.63	-4.419e+05
22	35	2.563e+05	48.00	-0.05	-1.484e+04	0.0	-93.83	7533.88	2.30	5.110e+05	48.00	-3.700e+05
		-3.700e+05	-706.86	0.01	0.0	327.5	-93.83	-7302.89	2.30	5.110e+05	-706.86	-3.700e+05
22	36	1.062e+06	-154.32	0.22	-1.484e+04	0.0	198.30	1.433e+04	-0.01	7811.72	-154.32	1.224e+06
		-1.204e+06	-158.08	1.10e-03	0.0	327.5	198.30	-502.99	-0.01	7811.72	-158.08	1.061e+06
22	37	1.203e+06	237.54	-0.29	-1.484e+04	0.0	248.85	70.99	-0.42	-6580.76	237.54	1.203e+06
		-1.203e+06	100.48	-1.02e-03	0.0	327.5	248.85	-1.477e+04	-0.42	-6580.76	100.48	-1.203e+06
22	38	2.012e+05	35.59	-0.03	-1.170e+04	0.0	94.49	5647.96	-0.15	1408.95	35.59	-2.449e+05
		-3.104e+05	-14.53	4.39e-06	0.0	327.5	94.49	-6048.36	-0.15	1408.95	-14.53	-3.104e+05
22	39	2.665e+05	42.81	-0.04	-1.536e+04	0.0	38.59	7458.44	-0.18	353.20	42.81	-3.260e+05
		-3.986e+05	-16.97	-4.34e-06	0.0	327.5	38.59	-7901.75	-0.18	353.20	-16.97	-3.986e+05
22	40	2.004e+05	37.13	-0.03	-1.170e+04	0.0	105.51	5680.67	-0.16	1207.91	37.13	-2.510e+05
		-3.058e+05	-15.38	5.37e-06	0.0	327.5	105.51	-6015.65	-0.16	1207.91	-15.38	-3.058e+05
22	41	2.572e+05	41.77	-0.04	-1.484e+04	0.0	46.58	7199.80	-0.18	504.02	41.77	-3.144e+05
		-3.860e+05	-16.62	-4.16e-06	0.0	327.5	46.58	-7636.98	-0.18	504.02	-16.62	-3.860e+05
22	42	2.564e+05	43.32	-0.04	-1.484e+04	0.0	57.60	7232.51	-0.19	302.98	43.32	-3.205e+05
		-3.814e+05	-17.48	4.58e-06	0.0	327.5	57.60	-7604.27	-0.19	302.98	-17.48	-3.814e+05
22	43	2.012e+05	35.59	-0.03	-1.170e+04	0.0	94.49	5647.96	-0.15	1408.95	35.59	-2.449e+05
		-3.104e+05	-14.53	4.39e-06	0.0	327.5	94.49	-6048.36	-0.15	1408.95	-14.53	-3.104e+05
22	44	2.572e+05	41.77	-0.04	-1.484e+04	0.0	46.58	7199.80	-0.18	504.02	41.77	-3.144e+05
		-3.860e+05	-16.62	-4.16e-06	0.0	327.5	46.58	-7636.98	-0.18	504.02	-16.62	-3.860e+05
22	45	2.012e+05	35.59	-0.03	-1.170e+04	0.0	94.49	5647.96	-0.15	1408.95	35.59	-2.449e+05
		-3.104e+05	-14.53	4.39e-06	0.0	327.5	94.49	-6048.36	-0.15	1408.95	-14.53	-3.104e+05
22	46	2.572e+05	41.77	-0.04	-1.484e+04	0.0	46.58	7199.80	-0.18	504.02	41.77	-3.144e+05
		-3.860e+05	-16.62	-4.16e-06	0.0	327.5	46.58	-7636.98	-0.18	504.02	-16.62	-3.860e+05
23	1	1.640e+05	18.99	-0.02	-1.546e+04	0.0	73.21	7438.31	0.15	-262.29	18.99	-5.124e+05
		-5.124e+05	-31.20	-1.24e-05	0.0	325.5	73.21	-8020.85	0.15	-262.29	-31.20	-4.176e+05
23	2	1.689e+05	18.89	-0.02	-1.546e+04	0.0	91.64	7476.75	0.16	-318.29	18.89	-5.012e+05
		-5.012e+05	-34.66	-1.26e-05	0.0	325.5	91.64	-7982.41	0.16	-318.29	-34.66	-4.189e+05
23	3	2.451e+05	23.85	-0.03	-2.326e+04	0.0	-64.94	1.112e+04	0.19	-408.07	23.85	-1.889e+05
		-7.841e+05	-39.00	-1.75e-05	0.0	325.5	-64.94	-1.214e+04	0.19	-408.07	-39.00	-6.187e+05

23	4	2.500e+05	23.75	-0.03	-2.326e+04	0.0	-46.50	1.116e+04	0.20	-464.07	-42.46	-6.201e+05
		-7.729e+05	-42.46	-1.77e-05	0.0	325.5	-46.50	-1.210e+04	0.20	-464.07	23.75	-7.729e+05
23	5	1.054e+05	13.36	-0.02	-9890.84	0.0	91.73	4776.98	0.11	-164.38	-22.00	-2.696e+05
		-3.245e+05	-22.00	-8.26e-06	0.0	325.5	91.73	-5113.87	0.11	-164.38	13.36	-3.245e+05
23	6	1.103e+05	13.26	-0.02	-9890.84	0.0	110.17	4815.42	0.12	-220.38	-25.46	-2.710e+05
		-3.133e+05	-25.46	-8.48e-06	0.0	325.5	110.17	-5075.42	0.12	-220.38	13.26	-3.133e+05
23	7	1.864e+05	18.22	-0.02	-1.769e+04	0.0	-46.41	8461.69	0.15	-310.16	-29.80	-4.708e+05
		-5.962e+05	-29.80	-1.33e-05	0.0	325.5	-46.41	-9232.35	0.15	-310.16	18.22	-5.962e+05
23	8	1.914e+05	18.12	-0.03	-1.769e+04	0.0	-27.97	8500.14	0.16	-366.16	-33.26	-4.721e+05
		-5.850e+05	-33.26	-1.35e-05	0.0	325.5	-27.97	-9193.90	0.16	-366.16	18.12	-5.850e+05
23	9	1.739e+05	18.79	-0.03	-1.546e+04	0.0	110.07	7515.20	0.17	-374.29	-38.12	-4.202e+05
		-4.900e+05	-38.12	-1.29e-05	0.0	325.5	110.07	-7943.96	0.17	-374.29	18.79	-4.900e+05
23	10	2.208e+05	22.39	-0.03	-2.092e+04	0.0	-23.49	1.002e+04	0.18	-364.33	-36.66	-5.584e+05
		-7.026e+05	-36.66	-1.59e-05	0.0	325.5	-23.49	-1.090e+04	0.18	-364.33	22.39	-7.026e+05
23	11	2.306e+05	22.19	-0.03	-2.092e+04	0.0	13.37	1.009e+04	0.20	-476.33	-43.58	-5.611e+05
		-6.803e+05	-43.58	-1.64e-05	0.0	325.5	13.37	-1.083e+04	0.20	-476.33	22.19	-6.803e+05
23	12	1.152e+05	13.16	-0.02	-9890.84	0.0	128.60	4853.87	0.13	-276.38	-28.92	-2.723e+05
		-3.021e+05	-28.92	-8.71e-06	0.0	325.5	128.60	-5036.97	0.13	-276.38	13.16	-3.021e+05
23	13	1.621e+05	16.76	-0.02	-1.535e+04	0.0	-4.97	7356.28	0.14	-266.43	-27.46	-4.104e+05
		-5.147e+05	-27.46	-1.18e-05	0.0	325.5	-4.97	-7996.80	0.14	-266.43	16.76	-5.147e+05
23	14	1.720e+05	16.57	-0.03	-1.535e+04	0.0	31.90	7433.17	0.16	-378.43	-34.38	-4.131e+05
		-4.923e+05	-34.38	-1.22e-05	0.0	325.5	31.90	-7919.91	0.16	-378.43	16.57	-4.923e+05
23	15	1.234e+05	14.44	-0.02	-1.162e+04	0.0	61.04	5595.80	0.12	-196.78	-23.73	-3.143e+05
		-3.848e+05	-23.73	-9.38e-06	0.0	325.5	61.04	-6029.08	0.12	-196.78	14.44	-3.848e+05
23	16	1.267e+05	14.37	-0.02	-1.162e+04	0.0	73.32	5621.43	0.12	-234.11	-26.04	-3.152e+05
		-3.774e+05	-26.04	-9.53e-06	0.0	325.5	73.32	-6003.45	0.12	-234.11	14.37	-3.774e+05
23	17	1.774e+05	17.68	-0.02	-1.683e+04	0.0	-31.06	8052.28	0.14	-293.96	-28.93	-4.484e+05
		-5.660e+05	-28.93	-1.27e-05	0.0	325.5	-31.06	-8774.74	0.14	-293.96	17.68	-5.660e+05
23	18	1.807e+05	17.61	-0.02	-1.683e+04	0.0	-18.77	8077.91	0.15	-331.30	-31.24	-4.493e+05
		-5.586e+05	-31.24	-1.29e-05	0.0	325.5	-18.77	-8749.11	0.15	-331.30	17.61	-5.586e+05
23	19	1.300e+05	14.31	-0.02	-1.162e+04	0.0	85.61	5647.06	0.13	-271.44	-28.34	-3.161e+05
		-3.699e+05	-28.34	-9.68e-06	0.0	325.5	85.61	-5977.82	0.13	-271.44	14.31	-3.699e+05
23	20	1.612e+05	16.71	-0.02	-1.527e+04	0.0	-3.43	7315.34	0.14	-264.81	-27.37	-4.082e+05
		-5.117e+05	-27.37	-1.17e-05	0.0	325.5	-3.43	-7951.04	0.14	-264.81	16.71	-5.117e+05
23	21	1.678e+05	16.58	-0.02	-1.527e+04	0.0	21.15	7366.60	0.15	-339.47	-31.98	-4.100e+05
		-4.968e+05	-31.98	-1.20e-05	0.0	325.5	21.15	-7899.78	0.15	-339.47	16.58	-4.968e+05
23	22	1.457e+05	783.39	-0.02	-1.475e+04	0.0	319.07	7097.40	10.43	-1.641e+04	-2612.92	-4.095e+05
		-4.992e+05	-2612.92	-0.01	0.0	325.5	319.07	-7648.76	10.43	-1.641e+04	783.39	-4.992e+05
23	23	1.657e+05	2580.99	-0.02	-1.475e+04	0.0	-292.00	7048.66	-10.24	1.648e+04	2580.99	-3.814e+05
		-4.870e+05	-751.57	0.01	0.0	325.5	-292.00	-7697.50	-10.24	1.648e+04	-751.57	-4.870e+05
23	24	1.205e+06	576.00	0.16	-1.475e+04	0.0	-285.05	1.478e+04	-3.88	2714.80	576.00	-1.205e+06
		-1.205e+06	-686.84	3.54e-03	0.0	325.5	-285.05	31.99	-3.88	2714.80	-686.84	1.205e+06
23	25	1.205e+06	684.56	-0.20	-1.475e+04	0.0	440.48	-31.41	4.01	-3186.74	-621.91	1.205e+06
		-1.205e+06	-621.91	-3.48e-03	0.0	325.5	440.48	-1.478e+04	4.01	-3186.74	684.56	-1.205e+06
23	26	1.450e+05	767.81	-0.02	-1.475e+04	0.0	287.52	7094.04	10.07	-1.913e+04	-2509.88	-4.006e+05
		-5.004e+05	-2509.88	-0.01	0.0	325.5	287.52	-7652.13	10.07	-1.913e+04	767.81	-5.004e+05
23	27	1.665e+05	2473.22	-0.02	-1.475e+04	0.0	-248.19	7051.78	-9.86	1.815e+04	2473.22	-3.812e+05
		-4.858e+05	-737.06	0.01	0.0	325.5	-248.19	-7694.38	-9.86	1.815e+04	-737.06	-4.858e+05
23	28	1.043e+06	270.34	0.12	-1.475e+04	0.0	-46.71	1.427e+04	-1.84	1553.76	270.34	-1.043e+06
		-1.203e+06	-329.33	8.89e-04	0.0	325.5	-46.71	-472.14	-1.84	1553.76	-329.33	1.203e+06
23	29	9.648e+05	357.01	-0.16	-1.475e+04	0.0	402.54	728.47	2.12	-2046.87	-334.04	9.593e+05
		-1.204e+06	-334.04	-9.15e-04	0.0	325.5	402.54	-1.402e+04	2.12	-2046.87	357.01	-1.204e+06
23	30	1.454e+05	332.05	-0.02	-1.475e+04	0.0	304.85	7099.22	6.95	-1.681e+04	-1930.54	-4.100e+05
		-4.991e+05	-1930.54	-0.01	0.0	325.5	304.85	-7646.95	6.95	-1.681e+04	332.05	-4.991e+05
23	31	1.656e+05	1901.52	-0.02	-1.475e+04	0.0	-296.20	7046.50	-6.72	1.516e+04	1901.52	-3.812e+05
		-4.875e+05	-286.62	0.01	0.0	325.5	-296.20	-7699.67	-6.72	1.516e+04	-286.62	-4.875e+05
23	32	1.204e+06	470.78	0.16	-1.475e+04	0.0	-2.30	1.477e+04	-3.19	2584.12	470.78	-1.204e+06
		-1.204e+06	-566.70	3.16e-03	0.0	325.5	-2.30	25.91	-3.19	2584.12	-566.70	1.204e+06
23	33	1.204e+06	537.55	-0.19	-1.475e+04	0.0	326.63	-25.59	3.17	-3145.94	-495.14	1.204e+06
		-1.204e+06	-495.14	-3.21e-03	0.0	325.5	326.63	-1.477e+04	3.17	-3145.94	537.55	-1.204e+06
23	34	1.454e+05	332.05	-0.02	-1.475e+04	0.0	304.85	7099.22	6.95	-1.681e+04	-1930.54	-4.100e+05
		-4.991e+05	-1930.54	-0.01	0.0	325.5	304.85	-7646.95	6.95	-1.681e+04	332.05	-4.991e+05
23	35	1.656e+05	1901.52	-0.02	-1.475e+04	0.0	-296.20	7046.50	-6.72	1.516e+04	1901.52	-3.812e+05
		-4.875e+05	-286.62	0.01	0.0	325.5	-296.20	-7699.67	-6.72	1.516e+04	-286.62	-4.875e+05
23	36	1.203e+06	236.72	0.14	-1.475e+04	0.0	115.08	1.477e+04	-1.61	1740.64	236.72	-1.204e+06
		-1.204e+06	-286.15	9.56e-04	0.0	325.5	115.08	20.23	-1.61	1740.64	-286.15	1.203e+06
23	37	1.141e+06	301.69	-0.17	-1.475e+04	0.0	312.67	168.40	1.82	-2197.42	-291.40	1.141e+06
		-1.204e+06	-291.40	-9.36e-04	0.0	325.5	312.67	-1.458e+04	1.82	-2197.42	301.69	-1.204e+06
23	38	1.234e+05	14.44	-0.02	-1.162e+04	0.0	61.04	5595.80	0.12	-196.78	-23.73	-3.143e+05
		-3.848e+05	-23.73	-9.38e-06	0.0	325.5	61.04	-6029.08	0.12	-196.78	14.44	-3.848e+05
23	39	1.612e+05	16.71	-0.02	-1.527e+04	0.0	-3.43	7315.34	0.14	-264.81	-27.37	-4.082e+05
		-5.117e+05	-27.37	-1.17e-05	0.0	325.5	-3.43	-7951.04	0.14	-264.81	16.71	-5.117e+05
23	40	1.247e+05	14.41	-0.02	-1.162e+04	0.0	65.95	5606.05	0.12	-211.71	-24.66	-3.147e+05
		-3.819e+05	-24.66	-9.44e-06	0.0	325.5	65.95	-6018.83	0.12	-211.71	14.41	-3.819e+05
23	41	1.558e+05	16.38	-0.02	-1.475e+04	0.0	5.78	7069.69	0.13	-255.09	-26.85	-3.948e+05
		-4.935e+05	-26.85	-1.14e-05	0.0	325.5	5.78	-7676.48	0.13	-255.09	16.38	-4.935e+05
23	42	1.571e+05	16.36	-0.02	-1.475e+04	0.0	10.69	7079.94	0.14	-270.02	-27.77	-3.951e+05

		-4.906e+05	-27.77	-1.15e-05	0.0	325.5	10.69	-7666.22	0.14	-270.02	16.36	-4.906e+05
23	43	1.234e+05	14.44	-0.02	-1.162e+04	0.0	61.04	5595.80	0.12	-196.78	-23.73	-3.143e+05
		-3.848e+05	-23.73	-9.38e-06	0.0	325.5	61.04	-6029.08	0.12	-196.78	14.44	-3.848e+05
23	44	1.558e+05	16.38	-0.02	-1.475e+04	0.0	5.78	7069.69	0.13	-255.09	-26.85	-3.948e+05
		-4.935e+05	-26.85	-1.14e-05	0.0	325.5	5.78	-7676.48	0.13	-255.09	16.38	-4.935e+05
23	45	1.234e+05	14.44	-0.02	-1.162e+04	0.0	61.04	5595.80	0.12	-196.78	-23.73	-3.143e+05
		-3.848e+05	-23.73	-9.38e-06	0.0	325.5	61.04	-6029.08	0.12	-196.78	14.44	-3.848e+05
23	46	1.558e+05	16.38	-0.02	-1.475e+04	0.0	5.78	7069.69	0.13	-255.09	-26.85	-3.948e+05
		-4.935e+05	-26.85	-1.14e-05	0.0	325.5	5.78	-7676.48	0.13	-255.09	16.38	-4.935e+05
24	1	4.861e+05	16.01	-0.08	-2.087e+04	0.0	264.07	1.086e+04	0.06	-617.68	-10.23	-7.526e+05
		-7.526e+05	-10.23	-1.61e-05	0.0	439.5	264.07	-1.002e+04	0.06	-617.68	16.01	-5.686e+05
24	2	4.825e+05	16.65	-0.08	-2.087e+04	0.0	350.36	1.076e+04	0.07	21.91	-14.68	-7.350e+05
		-7.350e+05	-14.68	-2.63e-05	0.0	439.5	350.36	-1.011e+04	0.07	21.91	16.65	-5.934e+05
24	3	7.380e+05	28.04	-0.12	-3.141e+04	0.0	88.35	1.628e+04	0.09	1304.89	-12.85	-1.114e+06
		-1.114e+06	-12.85	-1.74e-05	0.0	439.5	88.35	-1.513e+04	0.09	1304.89	28.04	-8.611e+05
24	4	7.343e+05	28.67	-0.11	-3.141e+04	0.0	174.64	1.618e+04	0.10	1944.47	-17.31	-1.097e+06
		-1.097e+06	-17.31	-2.60e-05	0.0	439.5	174.64	-1.523e+04	0.10	1944.47	28.67	-8.858e+05
24	5	3.094e+05	9.24	-0.05	-1.335e+04	0.0	248.19	6959.07	0.04	-968.10	-7.19	-4.862e+05
		-4.862e+05	-7.19	-1.25e-05	0.0	439.5	248.19	-6395.84	0.04	-968.10	9.24	-3.624e+05
24	6	3.058e+05	9.87	-0.05	-1.335e+04	0.0	334.48	6862.86	0.05	-328.52	-11.65	-4.687e+05
		-4.687e+05	-11.65	-2.28e-05	0.0	439.5	334.48	-6492.06	0.05	-328.52	9.87	-3.872e+05
24	7	5.612e+05	21.26	-0.09	-2.389e+04	0.0	72.47	1.238e+04	0.07	954.46	-9.82	-8.478e+05
		-8.478e+05	-9.82	-1.33e-05	0.0	439.5	72.47	-1.151e+04	0.07	954.46	21.26	-6.549e+05
24	8	5.576e+05	21.89	-0.08	-2.389e+04	0.0	158.76	1.229e+04	0.08	1594.05	-14.28	-8.302e+05
		-8.302e+05	-14.28	-2.22e-05	0.0	439.5	158.76	-1.160e+04	0.08	1594.05	21.89	-6.796e+05
24	9	4.789e+05	17.29	-0.07	-2.087e+04	0.0	436.66	1.066e+04	0.08	661.49	-19.14	-7.175e+05
		-7.175e+05	-19.14	-3.66e-05	0.0	439.5	436.66	-1.021e+04	0.08	661.49	17.29	-6.181e+05
24	10	6.624e+05	24.43	-0.10	-2.825e+04	0.0	141.07	1.465e+04	0.08	728.12	-12.07	-1.006e+06
		-1.006e+06	-12.07	-1.68e-05	0.0	439.5	141.07	-1.360e+04	0.08	728.12	24.43	-7.281e+05
24	11	6.552e+05	25.70	-0.10	-2.825e+04	0.0	313.65	1.446e+04	0.11	2007.28	-20.98	-9.706e+05
		-9.706e+05	-20.98	-3.61e-05	0.0	439.5	313.65	-1.379e+04	0.11	2007.28	25.70	-8.229e+05
24	12	3.021e+05	10.51	-0.05	-1.335e+04	0.0	420.77	6766.65	0.06	311.06	-16.11	-4.511e+05
		-4.511e+05	-16.11	-3.31e-05	0.0	439.5	420.77	-6588.27	0.06	311.06	10.51	-1.411e+06
24	13	4.857e+05	17.65	-0.08	-2.073e+04	0.0	125.19	1.076e+04	0.06	377.69	-9.03	-7.393e+05
		-7.393e+05	-9.03	-1.28e-05	0.0	439.5	125.19	-9973.37	0.06	377.69	17.65	-5.671e+05
24	14	4.784e+05	18.93	-0.07	-2.073e+04	0.0	297.77	1.056e+04	0.08	1656.86	-17.95	-7.042e+05
		-7.042e+05	-17.95	-3.26e-05	0.0	439.5	297.77	-1.017e+04	0.08	1656.86	18.93	-6.166e+05
24	15	3.653e+05	11.91	-0.06	-1.570e+04	0.0	209.14	8164.71	0.04	-540.86	-7.78	-5.665e+05
		-5.665e+05	-7.78	-1.23e-05	0.0	439.5	209.14	-7531.57	0.04	-540.86	11.91	-4.274e+05
24	16	3.629e+05	12.33	-0.06	-1.570e+04	0.0	266.67	8100.57	0.05	-114.48	-10.75	-5.549e+05
		-5.549e+05	-10.75	-1.92e-05	0.0	439.5	266.67	-7595.71	0.05	-114.48	12.33	-4.439e+05
24	17	5.332e+05	19.92	-0.08	-2.272e+04	0.0	91.99	1.178e+04	0.07	740.85	-9.53	-8.076e+05
		-8.076e+05	-9.53	-1.31e-05	0.0	439.5	91.99	-1.094e+04	0.07	740.85	19.92	-6.224e+05
24	18	5.308e+05	20.35	-0.08	-2.272e+04	0.0	149.52	1.172e+04	0.07	1167.23	-12.50	-7.959e+05
		-7.959e+05	-12.50	-1.90e-05	0.0	439.5	149.52	-1.100e+04	0.07	1167.23	20.35	-6.389e+05
24	19	3.605e+05	12.76	-0.06	-1.570e+04	0.0	324.20	8036.42	0.06	311.91	-13.72	-5.432e+05
		-5.432e+05	-13.72	-2.61e-05	0.0	439.5	324.20	-7659.85	0.06	311.91	12.76	-4.604e+05
24	20	4.829e+05	17.52	-0.08	-2.061e+04	0.0	127.14	1.070e+04	0.06	356.33	-9.00	-7.353e+05
		-7.353e+05	-9.00	-1.28e-05	0.0	439.5	127.14	-9916.59	0.06	356.33	17.52	-5.639e+05
24	21	4.780e+05	18.37	-0.07	-2.061e+04	0.0	242.19	1.057e+04	0.08	1209.11	-14.95	-7.119e+05
		-7.119e+05	-14.95	-2.57e-05	0.0	439.5	242.19	-1.004e+04	0.08	1209.11	18.37	-5.969e+05
24	22	4.697e+05	3035.82	-0.09	-1.991e+04	0.0	316.00	1.062e+04	12.44	4.555e+05	-2433.60	-7.717e+05
		-7.717e+05	-2433.60	-0.02	0.0	439.5	316.00	-9289.24	12.44	4.555e+05	3035.82	-4.790e+05
24	23	4.638e+05	2417.67	-0.06	-1.991e+04	0.0	-20.06	1.006e+04	-12.36	-4.666e+05	2417.67	-6.536e+05
		-6.536e+05	-3012.93	0.02	0.0	439.5	-20.06	-9848.14	-12.36	-4.666e+05	-3012.93	-6.065e+05
24	24	1.422e+06	363.72	0.28	-1.991e+04	0.0	561.97	1.544e+04	0.15	6987.39	296.92	-1.205e+06
		-1.205e+06	296.92	5.11e-03	0.0	439.5	561.97	-4473.68	0.15	6987.39	363.72	1.204e+06
24	25	1.422e+06	-321.56	-0.36	-1.991e+04	0.0	-383.18	4473.76	-0.07	-6605.11	-321.56	1.204e+06
		-1.205e+06	-353.14	-5.09e-03	0.0	439.5	-383.18	-1.544e+04	-0.07	-6605.11	-353.14	-1.205e+06
24	26	4.700e+05	2778.21	-0.09	-1.991e+04	0.0	305.16	1.064e+04	11.34	3.744e+05	-2206.26	-7.748e+05
		-7.748e+05	-2206.26	-0.02	0.0	439.5	305.16	-9275.64	11.34	3.744e+05	2778.21	-4.760e+05
24	27	4.638e+05	2182.95	-0.06	-1.991e+04	0.0	-8.45	1.005e+04	-11.22	-4.049e+05	2182.95	-6.499e+05
		-6.499e+05	-2746.25	0.02	0.0	439.5	-8.45	-9864.77	-11.22	-4.049e+05	-2746.25	-6.101e+05
24	28	1.090e+06	328.59	0.19	-1.991e+04	0.0	297.09	1.442e+04	0.50	5006.79	108.87	-1.203e+06
		-1.203e+06	108.87	1.43e-03	0.0	439.5	297.09	-5487.46	0.50	5006.79	328.59	7.602e+05
24	29	9.370e+05	-138.39	-0.24	-1.991e+04	0.0	321.43	5982.06	-0.36	-4541.80	-138.39	5.427e+05
		-1.204e+06	-297.20	-1.49e-03	0.0	439.5	321.43	-1.393e+04	-0.36	-4541.80	-297.20	-1.204e+06
24	30	4.700e+05	2270.73	-0.09	-1.991e+04	0.0	294.56	1.063e+04	9.25	4.097e+05	-1795.05	-7.735e+05
		-7.735e+05	-1795.05	-0.02	0.0	439.5	294.56	-9280.87	9.25	4.097e+05	2270.73	-4.771e+05
24	31	4.638e+05	1795.96	-0.06	-1.991e+04	0.0	0.08	1.006e+04	-9.25	-4.323e+05	1795.96	-6.540e+05
		-6.540e+05	-2267.66	0.02	0.0	439.5	0.08	-9846.35	-9.25	-4.323e+05	-2267.66	-6.061e+05
24	32	1.422e+06	285.22	0.27	-1.991e+04	0.0	644.71	1.543e+04	-0.37	6773.53	285.22	-1.204e+06
		-1.204e+06	123.58	4.44e-03	0.0	439.5	644.71	-4477.04	-0.37	6773.53	123.58	1.203e+06
24	33	1.422e+06	-87.58	-0.36	-1.991e+04	0.0	-215.16	4476.95	0.48	-6552.91	-87.58	1.203e+06
		-1.205e+06	-300.11	-4.56e-03	0.0	439.5	-215.16	-1.543e+04	0.48	-6552.91	-300.11	-1.205e+06
24	34	4.700e+05	2270.73	-0.09	-1.991e+04	0.0	294.56	1.063e+04	9.25	4.097e+05	-1795.05	-7.735e+05
		-7.735e+05	-1795.05	-0.02	0.0	439.5	294.56	-9280.87	9.25	4.097e+05	2270.73	-4.771e+05

24	35	4.638e+05	1795.96	-0.06	-1.991e+04	0.0	0.08	1.006e+04	-9.25	-4.323e+05	1795.96	-6.540e+05
		-6.540e+05	-2267.66	0.02	0.0	439.5	0.08	-9846.35	-9.25	-4.323e+05	-2267.66	-6.061e+05
24	36	1.210e+06	166.17	0.21	-1.991e+04	0.0	344.46	1.479e+04	0.10	5464.89	121.33	-1.204e+06
		-1.204e+06	121.33	1.43e-03	0.0	439.5	344.46	-5122.60	0.10	5464.89	166.17	9.205e+05
24	37	1.043e+06	-133.82	-0.26	-1.991e+04	0.0	357.79	5629.15	0.02	-4863.29	-143.81	6.976e+05
		-1.204e+06	-143.81	-1.43e-03	0.0	439.5	357.79	-1.428e+04	0.02	-4863.29	-133.82	-1.204e+06
24	38	3.653e+05	11.91	-0.06	-1.570e+04	0.0	209.14	8164.71	0.04	-540.86	-7.78	-5.665e+05
		-5.665e+05	-7.78	-1.23e-05	0.0	439.5	209.14	-7531.57	0.04	-540.86	11.91	-4.274e+05
24	39	4.829e+05	17.52	-0.08	-2.061e+04	0.0	127.14	1.070e+04	0.06	356.33	-9.00	-7.353e+05
		-7.353e+05	-9.00	-1.28e-05	0.0	439.5	127.14	-9916.59	0.06	356.33	17.52	-5.639e+05
24	40	3.644e+05	12.08	-0.06	-1.570e+04	0.0	232.15	8139.05	0.05	-370.31	-8.97	-5.619e+05
		-5.619e+05	-8.97	-1.51e-05	0.0	439.5	232.15	-7557.22	0.05	-370.31	12.08	-4.340e+05
24	41	4.661e+05	16.72	-0.07	-1.991e+04	0.0	138.85	1.033e+04	0.06	228.16	-8.83	-7.112e+05
		-7.112e+05	-8.83	-1.27e-05	0.0	439.5	138.85	-9575.87	0.06	228.16	16.72	-5.444e+05
24	42	4.651e+05	16.89	-0.07	-1.991e+04	0.0	161.86	1.031e+04	0.06	398.72	-10.02	-7.065e+05
		-7.065e+05	-10.02	-1.50e-05	0.0	439.5	161.86	-9601.53	0.06	398.72	16.89	-5.510e+05
24	43	3.653e+05	11.91	-0.06	-1.570e+04	0.0	209.14	8164.71	0.04	-540.86	-7.78	-5.665e+05
		-5.665e+05	-7.78	-1.23e-05	0.0	439.5	209.14	-7531.57	0.04	-540.86	11.91	-4.274e+05
24	44	4.661e+05	16.72	-0.07	-1.991e+04	0.0	138.85	1.033e+04	0.06	228.16	-8.83	-7.112e+05
		-7.112e+05	-8.83	-1.27e-05	0.0	439.5	138.85	-9575.87	0.06	228.16	16.72	-5.444e+05
24	45	3.653e+05	11.91	-0.06	-1.570e+04	0.0	209.14	8164.71	0.04	-540.86	-7.78	-5.665e+05
		-5.665e+05	-7.78	-1.23e-05	0.0	439.5	209.14	-7531.57	0.04	-540.86	11.91	-4.274e+05
24	46	4.661e+05	16.72	-0.07	-1.991e+04	0.0	138.85	1.033e+04	0.06	228.16	-8.83	-7.112e+05
		-7.112e+05	-8.83	-1.27e-05	0.0	439.5	138.85	-9575.87	0.06	228.16	16.72	-5.444e+05
25	1	4.932e+05	7.68	-0.08	-2.118e+04	0.0	263.50	1.101e+04	-0.05	807.20	7.68	-7.628e+05
		-7.628e+05	-13.91	1.09e-05	0.0	439.5	263.50	-1.017e+04	-0.05	807.20	-13.91	-5.786e+05
25	2	4.895e+05	11.74	-0.08	-2.118e+04	0.0	350.74	1.091e+04	-0.06	178.57	11.74	-7.450e+05
		-7.450e+05	-14.80	1.79e-05	0.0	439.5	350.74	-1.027e+04	-0.06	178.57	-14.80	-6.036e+05
25	3	7.491e+05	9.62	-0.12	-3.190e+04	0.0	85.52	1.653e+04	-0.08	-1079.64	9.62	-1.130e+06
		-1.130e+06	-24.07	1.20e-05	0.0	439.5	85.52	-1.537e+04	-0.08	-1079.64	-24.07	-8.761e+05
25	4	7.454e+05	13.68	-0.11	-3.190e+04	0.0	172.76	1.643e+04	-0.09	-1708.27	13.68	-1.113e+06
		-1.113e+06	-24.96	1.77e-05	0.0	439.5	172.76	-1.547e+04	-0.09	-1708.27	-24.96	-9.011e+05
25	5	3.137e+05	5.41	-0.05	-1.355e+04	0.0	248.33	7056.20	-0.03	1104.73	5.41	-4.925e+05
		-4.925e+05	-8.09	8.35e-06	0.0	439.5	248.33	-6493.06	-0.03	1104.73	-8.09	-3.687e+05
25	6	3.101e+05	9.47	-0.05	-1.355e+04	0.0	335.57	6958.90	-0.04	476.10	9.47	-4.748e+05
		-4.748e+05	-8.98	1.58e-05	0.0	439.5	335.57	-6590.36	-0.04	476.10	-8.98	-3.938e+05
25	7	5.696e+05	7.35	-0.09	-2.426e+04	0.0	70.35	1.257e+04	-0.06	-782.11	7.35	-8.600e+05
		-8.600e+05	-18.26	9.20e-06	0.0	439.5	70.35	-1.169e+04	-0.06	-782.11	-18.26	-6.663e+05
25	8	5.660e+05	11.41	-0.09	-2.426e+04	0.0	157.59	1.247e+04	-0.07	-1410.74	11.41	-8.423e+05
		-8.423e+05	-19.14	1.50e-05	0.0	439.5	157.59	-1.179e+04	-0.07	-1410.74	-19.14	-6.913e+05
25	9	4.858e+05	15.81	-0.07	-2.118e+04	0.0	437.98	1.082e+04	-0.07	-450.05	15.81	-7.273e+05
		-7.273e+05	-15.68	2.53e-05	0.0	439.5	437.98	-1.037e+04	-0.07	-450.05	-15.68	-6.286e+05
25	10	6.723e+05	9.03	-0.11	-2.868e+04	0.0	138.92	1.487e+04	-0.07	-513.59	9.03	-1.020e+06
		-1.020e+06	-21.02	1.16e-05	0.0	439.5	138.92	-1.381e+04	-0.07	-513.59	-21.02	-7.868e+05
25	11	6.650e+05	17.16	-0.10	-2.868e+04	0.0	313.39	1.468e+04	-0.09	-1770.84	17.16	-9.846e+05
		-9.846e+05	-22.80	2.44e-05	0.0	439.5	313.39	-1.401e+04	-0.09	-1770.84	-22.80	-8.369e+05
25	12	3.064e+05	13.54	-0.05	-1.355e+04	0.0	422.80	6861.60	-0.05	-152.52	13.54	-4.571e+05
		-4.571e+05	-9.87	2.32e-05	0.0	439.5	422.80	-6687.66	-0.05	-152.52	-9.87	-4.188e+05
25	13	4.929e+05	6.76	-0.08	-2.105e+04	0.0	123.74	1.092e+04	-0.05	-216.06	6.76	-7.498e+05
		-7.498e+05	-15.21	8.77e-06	0.0	439.5	123.74	-1.013e+04	-0.05	-216.06	-15.21	-5.770e+05
25	14	4.855e+05	14.89	-0.07	-2.105e+04	0.0	298.22	1.072e+04	-0.07	-1473.31	14.89	-7.143e+05
		-7.143e+05	-16.98	2.24e-05	0.0	439.5	298.22	-1.033e+04	-0.07	-1473.31	-16.98	-6.271e+05
25	15	3.706e+05	5.84	-0.06	-1.593e+04	0.0	208.78	8281.71	-0.04	685.43	5.84	-5.742e+05
		-5.742e+05	-10.35	8.33e-06	0.0	439.5	208.78	-7647.78	-0.04	685.43	-10.35	-4.349e+05
25	16	3.682e+05	8.55	-0.06	-1.593e+04	0.0	266.94	8216.84	-0.04	266.35	8.55	-5.624e+05
		-5.624e+05	-10.94	1.30e-05	0.0	439.5	266.94	-7712.65	-0.04	266.35	-10.94	-4.516e+05
25	17	5.412e+05	7.13	-0.09	-2.307e+04	0.0	90.13	1.196e+04	-0.06	-572.46	7.13	-8.192e+05
		-8.192e+05	-17.13	9.01e-06	0.0	439.5	90.13	-1.111e+04	-0.06	-572.46	-17.13	-6.332e+05
25	18	5.388e+05	9.84	-0.08	-2.307e+04	0.0	148.28	1.189e+04	-0.06	-991.55	9.84	-8.074e+05
		-8.074e+05	-17.72	1.29e-05	0.0	439.5	148.28	-1.118e+04	-0.06	-991.55	-17.72	-6.499e+05
25	19	3.657e+05	11.26	-0.06	-1.593e+04	0.0	325.10	8151.97	-0.05	-152.74	11.26	-5.505e+05
		-5.505e+05	-11.53	1.80e-05	0.0	439.5	325.10	-7777.52	-0.05	-152.74	-11.53	-4.683e+05
25	20	4.900e+05	6.74	-0.08	-2.093e+04	0.0	125.72	1.086e+04	-0.05	-195.10	6.74	-7.457e+05
		-7.457e+05	-15.10	8.76e-06	0.0	439.5	125.72	-1.007e+04	-0.05	-195.10	-15.10	-5.737e+05
25	21	4.851e+05	12.16	-0.07	-2.093e+04	0.0	242.04	1.073e+04	-0.06	-1033.26	12.16	-7.221e+05
		-7.221e+05	-16.28	1.74e-05	0.0	439.5	242.04	-1.020e+04	-0.06	-1033.26	-16.28	-6.071e+05
25	22	4.707e+05	2997.96	-0.06	-2.021e+04	0.0	-17.21	1.021e+04	12.29	4.644e+05	-2404.76	-6.630e+05
		-6.630e+05	-2404.76	-0.02	0.0	439.5	-17.21	-1.000e+04	12.29	4.644e+05	2997.96	-6.166e+05
25	23	4.764e+05	2421.30	-0.09	-2.021e+04	0.0	310.78	1.078e+04	-12.39	-4.529e+05	2421.30	-7.824e+05
		-7.824e+05	-3022.10	0.02	0.0	439.5	310.78	-9436.57	-12.39	-4.529e+05	-3022.10	-4.878e+05
25	24	1.435e+06	17.38	0.27	-2.021e+04	0.0	565.84	1.559e+04	-1.27	-6412.56	17.38	-1.205e+06
		-1.205e+06	-538.90	3.85e-03	0.0	439.5	565.84	-4625.25	-1.27	-6412.56	-538.90	1.204e+06
25	25	1.435e+06	524.19	-0.36	-2.021e+04	0.0	-384.41	4625.33	1.17	6376.02	524.19	-1.205e+06
		-1.205e+06	9.54	-3.67e-03	0.0	439.5	-384.41	-1.559e+04	1.17	6376.02	9.54	1.204e+06
25	26	4.707e+05	2733.77	-0.06	-2.021e+04	0.0	-5.69	1.020e+04	11.16	4.055e+05	-2172.10	-6.595e+05
		-6.595e+05	-2172.10	-0.02	0.0	439.5	-5.69	-1.002e+04	11.16	4.055e+05	2733.77	-6.201e+05
25	27	4.768e+05	2194.03	-0.09	-2.021e+04	0.0	299.97	1.079e+04	-11.28	-3.735e+05	2194.03	-7.853e+05



		-7.853e+05	-2764.39	0.02	0.0	439.5	299.97	-9423.54	-11.28	-3.735e+05	-2764.39	-4.850e+05
25	28	1.094e+06	-66.08	0.19	-2.021e+04	0.0	297.13	1.455e+04	-0.56	-4669.84	-66.08	-1.203e+06
		-1.203e+06	-312.94	5.59e-04	0.0	439.5	297.13	-5663.79	-0.56	-4669.84	-312.94	-7.493e+05
25	29	9.453e+05	285.83	-0.24	-2.021e+04	0.0	321.42	6153.41	0.45	4523.20	285.83	5.340e+05
		-1.204e+06	89.58	-5.22e-04	0.0	439.5	321.42	-1.406e+04	0.45	4523.20	89.58	-1.204e+06
25	30	4.707e+05	2257.19	-0.06	-2.021e+04	0.0	1.02	1.021e+04	9.20	4.297e+05	-1787.50	-6.634e+05
		-6.634e+05	-1787.50	-0.02	0.0	439.5	1.02	-9999.37	9.20	4.297e+05	2257.19	-6.161e+05
25	31	4.767e+05	1785.69	-0.09	-2.021e+04	0.0	291.15	1.079e+04	-9.21	-4.087e+05	1785.69	-7.841e+05
		-7.841e+05	-2260.17	0.02	0.0	439.5	291.15	-9428.46	-9.21	-4.087e+05	-2260.17	-4.859e+05
25	32	1.434e+06	5.29	0.27	-2.021e+04	0.0	649.02	1.559e+04	-0.71	-6234.30	5.29	-1.204e+06
		-1.204e+06	-304.91	3.67e-03	0.0	439.5	649.02	-4628.60	-0.71	-6234.30	-304.91	1.203e+06
25	33	1.434e+06	252.46	-0.36	-2.021e+04	0.0	-214.97	4628.52	0.50	6325.95	252.46	1.203e+06
		-1.205e+06	33.18	-3.69e-03	0.0	439.5	-214.97	-1.559e+04	0.50	6325.95	252.46	-1.205e+06
25	34	4.707e+05	2257.19	-0.06	-2.021e+04	0.0	1.02	1.021e+04	9.20	4.297e+05	-1787.50	-6.634e+05
		-6.634e+05	-1787.50	-0.02	0.0	439.5	1.02	-9999.37	9.20	4.297e+05	2257.19	-6.161e+05
25	35	4.767e+05	1785.69	-0.09	-2.021e+04	0.0	291.15	1.079e+04	-9.21	-4.087e+05	1785.69	-7.841e+05
		-7.841e+05	-2260.17	0.02	0.0	439.5	291.15	-9428.46	-9.21	-4.087e+05	-2260.17	-4.859e+05
25	36	1.214e+06	-81.21	0.21	-2.021e+04	0.0	343.93	1.492e+04	-0.19	-5107.35	-81.21	-1.204e+06
		-1.204e+06	-163.00	8.34e-04	0.0	439.5	343.93	-5298.19	-0.19	-5107.35	-163.00	9.099e+05
25	37	1.052e+06	132.69	-0.27	-2.021e+04	0.0	357.80	5799.94	0.07	4826.40	100.81	6.892e+05
		-1.204e+06	100.81	-7.44e-04	0.0	439.5	357.80	-1.441e+04	0.07	4826.40	132.69	-1.204e+06
25	38	3.706e+05	5.84	-0.06	-1.593e+04	0.0	208.78	8281.71	-0.04	685.43	5.84	-5.742e+05
		-5.742e+05	-10.35	8.33e-06	0.0	439.5	208.78	-7647.78	-0.04	685.43	-10.35	-4.349e+05
25	39	4.900e+05	6.74	-0.08	-2.093e+04	0.0	125.72	1.086e+04	-0.05	-195.10	6.74	-7.457e+05
		-7.457e+05	-15.10	8.76e-06	0.0	439.5	125.72	-1.007e+04	-0.05	-195.10	-15.10	-5.737e+05
25	40	3.696e+05	6.92	-0.06	-1.593e+04	0.0	232.04	8255.76	-0.04	517.80	6.92	-5.694e+05
		-5.694e+05	-10.59	1.01e-05	0.0	439.5	232.04	-7673.73	-0.04	517.80	-10.59	-4.415e+05
25	41	4.730e+05	6.61	-0.08	-2.021e+04	0.0	137.59	1.049e+04	-0.05	-69.31	6.61	-7.212e+05
		-7.212e+05	-14.42	8.68e-06	0.0	439.5	137.59	-9726.29	-0.05	-69.31	-14.42	-5.539e+05
25	42	4.720e+05	7.70	-0.07	-2.021e+04	0.0	160.85	1.046e+04	-0.05	-236.94	7.70	-7.165e+05
		-7.165e+05	-14.65	1.02e-05	0.0	439.5	160.85	-9752.23	-0.05	-236.94	-14.65	-5.606e+05
25	43	3.706e+05	5.84	-0.06	-1.593e+04	0.0	208.78	8281.71	-0.04	685.43	5.84	-5.742e+05
		-5.742e+05	-10.35	8.33e-06	0.0	439.5	208.78	-7647.78	-0.04	685.43	-10.35	-4.349e+05
25	44	4.730e+05	6.61	-0.08	-2.021e+04	0.0	137.59	1.049e+04	-0.05	-69.31	6.61	-7.212e+05
		-7.212e+05	-14.42	8.68e-06	0.0	439.5	137.59	-9726.29	-0.05	-69.31	-14.42	-5.539e+05
25	45	3.706e+05	5.84	-0.06	-1.593e+04	0.0	208.78	8281.71	-0.04	685.43	5.84	-5.742e+05
		-5.742e+05	-10.35	8.33e-06	0.0	439.5	208.78	-7647.78	-0.04	685.43	-10.35	-4.349e+05
25	46	4.730e+05	6.61	-0.08	-2.021e+04	0.0	137.59	1.049e+04	-0.05	-69.31	6.61	-7.212e+05
		-7.212e+05	-14.42	8.68e-06	0.0	439.5	137.59	-9726.29	-0.05	-69.31	-14.42	-5.539e+05
26	1	1.667e+05	29.83	-0.02	-1.569e+04	0.0	71.19	7550.51	-0.15	246.49	29.83	-4.238e+05
		-5.196e+05	-18.59	1.06e-05	0.0	325.5	71.19	-8138.94	-0.15	246.49	-18.59	-5.196e+05
26	2	1.717e+05	32.88	-0.03	-1.569e+04	0.0	89.69	7589.61	-0.16	300.33	32.88	-4.252e+05
		-5.082e+05	-18.19	9.32e-06	0.0	325.5	89.69	-8099.85	-0.16	300.33	-18.19	-5.082e+05
26	3	2.491e+05	37.24	-0.03	-2.362e+04	0.0	-67.96	1.130e+04	-0.19	387.87	37.24	-6.283e+05
		-7.958e+05	-23.71	1.54e-05	0.0	325.5	-67.96	-1.233e+04	-0.19	387.87	-23.71	-7.958e+05
26	4	2.541e+05	40.30	-0.03	-2.362e+04	0.0	-49.47	1.134e+04	-0.20	441.72	40.30	-6.297e+05
		-7.844e+05	-23.32	1.41e-05	0.0	325.5	-49.47	-1.229e+04	-0.20	441.72	-23.32	-7.844e+05
26	5	1.071e+05	21.04	-0.02	-1.003e+04	0.0	90.44	4847.52	-0.10	153.35	21.04	-2.736e+05
		-3.289e+05	-12.98	6.94e-06	0.0	325.5	90.44	-5187.26	-0.10	153.35	-12.98	-3.289e+05
26	6	1.121e+05	24.10	-0.02	-1.003e+04	0.0	108.94	4886.61	-0.11	207.20	24.10	-2.749e+05
		-3.175e+05	-12.59	5.65e-06	0.0	325.5	108.94	-5148.16	-0.11	207.20	-12.59	-3.175e+05
26	7	1.895e+05	28.46	-0.02	-1.797e+04	0.0	-48.71	8593.74	-0.14	294.74	28.46	-4.781e+05
		-6.050e+05	-18.11	1.17e-05	0.0	325.5	-48.71	-9373.78	-0.14	294.74	-18.11	-6.050e+05
26	8	1.945e+05	31.51	-0.03	-1.797e+04	0.0	-30.21	8632.83	-0.15	348.58	31.51	-4.795e+05
		-5.937e+05	-17.71	1.04e-05	0.0	325.5	-30.21	-9334.68	-0.15	348.58	-17.71	-5.937e+05
26	9	1.766e+05	35.94	-0.03	-1.569e+04	0.0	108.19	7628.70	-0.17	354.18	35.94	-4.266e+05
		-4.969e+05	-17.80	8.03e-06	0.0	325.5	108.19	-8060.75	-0.17	354.18	-17.80	-4.969e+05
26	10	2.244e+05	35.02	-0.03	-2.124e+04	0.0	-26.22	1.017e+04	-0.18	345.46	35.02	-5.670e+05
		-7.129e+05	-22.17	1.39e-05	0.0	325.5	-26.22	-1.107e+04	-0.18	345.46	-22.17	-7.129e+05
26	11	2.343e+05	41.13	-0.03	-2.124e+04	0.0	10.78	1.025e+04	-0.19	453.15	41.13	-5.697e+05
		-6.902e+05	-21.38	1.14e-05	0.0	325.5	10.78	-1.099e+04	-0.19	453.15	-21.38	-6.902e+05
26	12	1.170e+05	27.15	-0.02	-1.003e+04	0.0	127.44	4925.71	-0.12	261.04	27.15	-2.763e+05
		-3.062e+05	-12.19	4.36e-06	0.0	325.5	127.44	-5109.07	-0.12	261.04	-12.19	-3.062e+05
26	13	1.648e+05	26.23	-0.02	-1.559e+04	0.0	-6.97	7469.87	-0.13	252.32	26.23	-4.167e+05
		-5.222e+05	-16.57	1.03e-05	0.0	325.5	-6.97	-8117.82	-0.13	252.32	-16.57	-5.222e+05
26	14	1.747e+05	32.35	-0.03	-1.559e+04	0.0	30.03	7548.06	-0.15	360.01	32.35	-4.195e+05
		-4.995e+05	-15.78	7.69e-06	0.0	325.5	30.03	-8039.63	-0.15	360.01	-15.78	-4.995e+05
26	15	1.254e+05	22.69	-0.02	-1.180e+04	0.0	59.52	5680.01	-0.11	184.77	22.69	-3.190e+05
		-3.902e+05	-14.12	8.00e-06	0.0	325.5	59.52	-6117.59	-0.11	184.77	-14.12	-3.902e+05
26	16	1.287e+05	24.73	-0.02	-1.180e+04	0.0	71.85	5706.07	-0.12	220.67	24.73	-3.199e+05
		-3.827e+05	-13.86	7.14e-06	0.0	325.5	71.85	-6091.53	-0.12	220.67	-13.86	-3.827e+05
26	17	1.803e+05	27.63	-0.02	-1.709e+04	0.0	-33.25	8177.49	-0.14	279.03	27.63	-4.554e+05
		-5.744e+05	-17.54	1.12e-05	0.0	325.5	-33.25	-8908.61	-0.14	279.03	-17.54	-5.744e+05
26	18	1.837e+05	29.67	-0.02	-1.709e+04	0.0	-20.92	8203.55	-0.14	314.93	29.67	-4.563e+05
		-5.668e+05	-17.28	1.03e-05	0.0	325.5	-20.92	-8882.55	-0.14	314.93	-17.28	-5.668e+05
26	19	1.320e+05	26.77	-0.02	-1.180e+04	0.0	84.18	5732.14	-0.12	256.56	26.77	-3.209e+05
		-3.751e+05	-13.60	6.28e-06	0.0	325.5	84.18	-6065.47	-0.12	256.56	-13.60	-3.751e+05

26	20	1.638e+05	26.15	-0.02	-1.550e+04	0.0	-5.42	7428.25	-0.13	250.75	26.15	-4.145e+05
		-5.191e+05	-16.51	1.02e-05	0.0	325.5	-5.42	-8071.30	-0.13	250.75	-16.51	-5.191e+05
26	21	1.705e+05	30.23	-0.02	-1.550e+04	0.0	19.24	7480.37	-0.14	322.55	30.23	-4.163e+05
		-5.040e+05	-15.99	8.50e-06	0.0	325.5	19.24	-8019.18	-0.14	322.55	-15.99	-5.040e+05
26	22	1.684e+05	760.15	-0.02	-1.497e+04	0.0	-285.94	7158.70	10.24	-1.663e+04	-2572.44	-3.876e+05
		-4.939e+05	-2572.44	-0.01	0.0	325.5	-285.94	-7812.00	10.24	-1.663e+04	760.15	-4.939e+05
26	23	1.481e+05	2601.33	-0.02	-1.497e+04	0.0	308.95	7204.93	-10.41	1.642e+04	2601.33	-4.154e+05
		-5.067e+05	-785.78	0.01	0.0	325.5	308.95	-7765.77	-10.41	1.642e+04	-785.78	-5.067e+05
26	24	1.205e+06	156.60	0.16	-1.497e+04	0.0	-284.26	1.489e+04	0.72	-1071.05	-77.67	-1.205e+06
		-1.205e+06	-77.67	3.07e-03	0.0	325.5	-284.26	-80.23	0.72	-1071.05	156.60	1.205e+06
26	25	1.205e+06	127.42	-0.19	-1.497e+04	0.0	439.28	80.82	-0.87	1570.98	127.42	1.205e+06
		-1.205e+06	-155.98	-2.99e-03	0.0	325.5	439.28	-1.489e+04	-0.87	1570.98	-155.98	-1.205e+06
26	26	1.691e+05	745.30	-0.02	-1.497e+04	0.0	-242.56	7161.95	9.87	-1.786e+04	-2466.19	-3.874e+05
		-4.926e+05	-2466.19	-0.01	0.0	325.5	-242.56	-7808.75	9.87	-1.786e+04	745.30	-4.926e+05
26	27	1.474e+05	2498.43	-0.02	-1.497e+04	0.0	277.71	7201.54	-10.04	1.915e+04	2498.43	-4.155e+05
		-5.079e+05	-769.00	0.01	0.0	325.5	277.71	-7769.16	-10.04	1.915e+04	-769.00	-5.079e+05
26	28	1.043e+06	213.01	0.12	-1.497e+04	0.0	-48.52	1.438e+04	1.15	-1194.86	-161.37	-1.203e+06
		-1.203e+06	-161.37	5.78e-04	0.0	325.5	-48.52	-592.01	1.15	-1194.86	213.01	1.040e+06
26	29	9.637e+05	221.23	-0.16	-1.497e+04	0.0	402.64	851.11	-1.42	1659.66	221.23	9.559e+05
		-1.204e+06	-239.63	-5.66e-04	0.0	325.5	402.64	-1.412e+04	-1.42	1659.66	-239.63	-1.204e+06
26	30	1.683e+05	294.74	-0.02	-1.497e+04	0.0	-293.70	7156.60	6.73	-1.539e+04	-1897.41	-3.873e+05
		-4.944e+05	-1897.41	-0.01	0.0	325.5	-293.70	-7814.10	6.73	-1.539e+04	294.74	-4.944e+05
26	31	1.478e+05	1921.62	-0.02	-1.497e+04	0.0	297.96	7206.54	-6.92	1.664e+04	1921.62	-4.159e+05
		-5.067e+05	-330.98	0.01	0.0	325.5	297.96	-7764.16	-6.92	1.664e+04	-330.98	-5.067e+05
26	32	1.204e+06	92.78	0.16	-1.497e+04	0.0	-1.52	1.488e+04	0.37	-1100.07	-28.32	-1.204e+06
		-1.204e+06	-28.32	2.84e-03	0.0	325.5	-1.52	-86.32	0.37	-1100.07	92.78	1.204e+06
26	33	1.204e+06	90.33	-0.19	-1.497e+04	0.0	322.06	86.65	-0.59	1561.99	90.33	1.204e+06
		-1.204e+06	-103.23	-2.89e-03	0.0	325.5	322.06	-1.488e+04	-0.59	1561.99	-103.23	-1.204e+06
26	34	1.683e+05	294.74	-0.02	-1.497e+04	0.0	-293.70	7156.60	6.73	-1.539e+04	-1897.41	-3.873e+05
		-4.944e+05	-1897.41	-0.01	0.0	325.5	-293.70	-7814.10	6.73	-1.539e+04	294.74	-4.944e+05
26	35	1.478e+05	1921.62	-0.02	-1.497e+04	0.0	297.96	7206.54	-6.92	1.664e+04	1921.62	-4.159e+05
		-5.067e+05	-330.98	0.01	0.0	325.5	297.96	-7764.16	-6.92	1.664e+04	-330.98	-5.067e+05
26	36	1.203e+06	187.57	0.14	-1.497e+04	0.0	113.81	1.488e+04	1.02	-1299.63	-144.77	-1.204e+06
		-1.204e+06	-144.77	7.19e-04	0.0	325.5	113.81	-92.02	1.02	-1299.63	187.57	1.203e+06
26	37	1.138e+06	200.73	-0.17	-1.497e+04	0.0	313.94	290.04	-1.25	1754.65	200.73	1.138e+06
		-1.204e+06	-206.64	-6.68e-04	0.0	325.5	313.94	-1.468e+04	-1.25	1754.65	-206.64	-1.204e+06
26	38	1.254e+05	22.69	-0.02	-1.180e+04	0.0	59.52	5680.01	-0.11	184.77	22.69	-3.190e+05
		-3.902e+05	-14.12	8.00e-06	0.0	325.5	59.52	-6117.59	-0.11	184.77	-14.12	-3.902e+05
26	39	1.638e+05	26.15	-0.02	-1.550e+04	0.0	-5.42	7428.25	-0.13	250.75	26.15	-4.145e+05
		-5.191e+05	-16.51	1.02e-05	0.0	325.5	-5.42	-8071.30	-0.13	250.75	-16.51	-5.191e+05
26	40	1.267e+05	23.50	-0.02	-1.180e+04	0.0	64.45	5690.44	-0.12	199.13	23.50	-3.194e+05
		-3.872e+05	-14.02	7.65e-06	0.0	325.5	64.45	-6107.17	-0.12	199.13	-14.02	-3.872e+05
26	41	1.584e+05	25.66	-0.02	-1.497e+04	0.0	3.86	7178.50	-0.13	241.33	25.66	-4.008e+05
		-5.007e+05	-16.17	9.90e-06	0.0	325.5	3.86	-7792.20	-0.13	241.33	-16.17	-5.007e+05
26	42	1.597e+05	26.47	-0.02	-1.497e+04	0.0	8.79	7188.92	-0.13	255.68	26.47	-4.012e+05
		-4.977e+05	-16.07	9.55e-06	0.0	325.5	8.79	-7781.78	-0.13	255.68	-16.07	-4.977e+05
26	43	1.254e+05	22.69	-0.02	-1.180e+04	0.0	59.52	5680.01	-0.11	184.77	22.69	-3.190e+05
		-3.902e+05	-14.12	8.00e-06	0.0	325.5	59.52	-6117.59	-0.11	184.77	-14.12	-3.902e+05
26	44	1.584e+05	25.66	-0.02	-1.497e+04	0.0	3.86	7178.50	-0.13	241.33	25.66	-4.008e+05
		-5.007e+05	-16.17	9.90e-06	0.0	325.5	3.86	-7792.20	-0.13	241.33	-16.17	-5.007e+05
26	45	1.254e+05	22.69	-0.02	-1.180e+04	0.0	59.52	5680.01	-0.11	184.77	22.69	-3.190e+05
		-3.902e+05	-14.12	8.00e-06	0.0	325.5	59.52	-6117.59	-0.11	184.77	-14.12	-3.902e+05
26	46	1.584e+05	25.66	-0.02	-1.497e+04	0.0	3.86	7178.50	-0.13	241.33	25.66	-4.008e+05
		-5.007e+05	-16.17	9.90e-06	0.0	325.5	3.86	-7792.20	-0.13	241.33	-16.17	-5.007e+05
27	1	2.716e+05	19.63	-0.04	-1.579e+04	0.0	116.40	7632.29	0.19	-1892.60	-44.12	-3.320e+05
		-4.174e+05	-44.12	-8.18e-06	0.0	327.5	116.40	-8153.56	0.19	-1892.60	19.63	-4.174e+05
27	2	2.687e+05	22.98	-0.04	-1.579e+04	0.0	158.15	7756.44	0.22	-1145.20	-50.00	-3.552e+05
		-3.999e+05	-50.00	-1.32e-05	0.0	327.5	158.15	-8029.41	0.22	-1145.20	22.98	-3.999e+05
27	3	4.139e+05	24.47	-0.06	-2.377e+04	0.0	-4.75	1.158e+04	0.25	347.30	-57.71	-5.088e+05
		-6.095e+05	-57.71	-6.49e-06	0.0	327.5	-4.75	-1.219e+04	0.25	347.30	24.47	-6.095e+05
27	4	4.110e+05	27.82	-0.07	-2.377e+04	0.0	37.00	1.170e+04	0.28	1094.69	-63.58	-5.319e+05
		-5.920e+05	-63.58	-1.15e-05	0.0	327.5	37.00	-1.207e+04	0.28	1094.69	27.82	-5.920e+05
27	5	1.724e+05	13.86	-0.03	-1.010e+04	0.0	120.60	4859.75	0.14	-2030.18	-30.46	-2.101e+05
		-2.718e+05	-30.46	-6.73e-06	0.0	327.5	120.60	-5236.68	0.14	-2030.18	13.86	-2.718e+05
27	6	1.695e+05	17.21	-0.03	-1.010e+04	0.0	162.35	4983.90	0.16	-1282.78	-36.33	-2.333e+05
		-2.543e+05	-36.33	-1.18e-05	0.0	327.5	162.35	-5112.53	0.16	-1282.78	17.21	-2.543e+05
27	7	3.147e+05	18.70	-0.05	-1.808e+04	0.0	-0.55	8803.60	0.19	209.72	-44.04	-3.868e+05
		-4.639e+05	-44.04	-5.04e-06	0.0	327.5	-0.55	-9274.32	0.19	209.72	18.70	-4.639e+05
27	8	3.118e+05	22.05	-0.05	-1.808e+04	0.0	41.20	8927.75	0.22	957.11	-49.92	-4.100e+05
		-4.464e+05	-49.92	-1.01e-05	0.0	327.5	41.20	-9150.17	0.22	957.11	22.05	-4.464e+05
27	9	2.658e+05	26.33	-0.05	-1.579e+04	0.0	199.90	7880.59	0.25	-397.81	-55.87	-3.824e+05
		-3.824e+05	-55.87	-1.83e-05	0.0	327.5	199.90	-7905.26	0.25	-397.81	26.33	-3.824e+05
27	10	3.712e+05	23.02	-0.06	-2.137e+04	0.0	31.59	1.039e+04	0.23	-324.67	-53.63	-4.557e+05
		-5.518e+05	-53.63	-7.00e-06	0.0	327.5	31.59	-1.098e+04	0.23	-324.67	23.02	-5.518e+05
27	11	3.654e+05	29.71	-0.06	-2.137e+04	0.0	115.10	1.064e+04	0.29	1170.12	-65.38	-5.021e+05
		-5.169e+05	-65.38	-1.71e-05	0.0	327.5	115.10	-1.073e+04	0.29	1170.12	29.71	-5.169e+05
27	12	1.667e+05	20.56	-0.03	-1.010e+04	0.0	204.11	5108.05	0.19	-535.39	-42.20	-2.564e+05

		-2.564e+05	-42.20	-1.68e-05	0.0	327.5	204.11	-4988.38	0.19	-535.39	20.56	-2.369e+05
27	13	2.720e+05	17.25	-0.04	-1.568e+04	0.0	35.80	7620.44	0.17	-462.25	-39.97	-3.338e+05
		-4.063e+05	-39.97	-5.54e-06	0.0	327.5	35.80	-8063.03	0.17	-462.25	17.25	-4.063e+05
27	14	2.663e+05	23.94	-0.05	-1.568e+04	0.0	119.30	7868.74	0.23	1032.54	-51.71	-3.802e+05
		-3.802e+05	-51.71	-1.57e-05	0.0	327.5	119.30	-7814.73	0.23	1032.54	23.94	-3.713e+05
27	15	2.040e+05	14.94	-0.03	-1.187e+04	0.0	93.68	5736.16	0.15	-1532.42	-33.48	-2.493e+05
		-3.145e+05	-33.48	-6.35e-06	0.0	327.5	93.68	-6133.93	0.15	-1532.42	14.94	-3.145e+05
27	16	2.021e+05	17.17	-0.03	-1.187e+04	0.0	121.51	5818.93	0.17	-1034.16	-37.39	-2.648e+05
		-3.028e+05	-37.39	-9.72e-06	0.0	327.5	121.51	-6051.17	0.17	-1034.16	17.17	-3.028e+05
27	17	2.989e+05	18.16	-0.05	-1.719e+04	0.0	12.91	8365.39	0.19	-39.16	-42.54	-3.672e+05
		-4.425e+05	-42.54	-5.22e-06	0.0	327.5	12.91	-8825.69	0.19	-39.16	18.16	-4.425e+05
27	18	2.970e+05	20.39	-0.05	-1.719e+04	0.0	40.75	8448.16	0.20	459.10	-46.45	-3.826e+05
		-4.309e+05	-46.45	-8.59e-06	0.0	327.5	40.75	-8742.92	0.20	459.10	20.39	-4.309e+05
27	19	2.002e+05	19.40	-0.04	-1.187e+04	0.0	149.35	5901.69	0.19	-535.90	-41.31	-2.803e+05
		-2.912e+05	-41.31	-1.31e-05	0.0	327.5	149.35	-5968.40	0.19	-535.90	19.40	-2.912e+05
27	20	2.704e+05	17.20	-0.04	-1.559e+04	0.0	37.14	7576.62	0.17	-487.14	-39.82	-3.318e+05
		-4.041e+05	-39.82	-5.56e-06	0.0	327.5	37.14	-8018.16	0.17	-487.14	17.20	-4.041e+05
27	21	2.666e+05	21.66	-0.05	-1.559e+04	0.0	92.81	7742.16	0.21	509.39	-47.65	-3.627e+05
		-3.808e+05	-47.65	-1.23e-05	0.0	327.5	92.81	-7852.63	0.21	509.39	21.66	-3.808e+05
27	22	2.600e+05	714.07	-0.05	-1.506e+04	0.0	-122.27	7661.15	-2.42	-5.523e+05	714.07	-3.779e+05
		-3.779e+05	-77.31	-0.01	0.0	327.5	-122.27	-7401.54	-2.42	-5.523e+05	-77.31	-3.354e+05
27	23	2.638e+05	85.99	-0.03	-1.506e+04	0.0	233.44	6965.89	2.63	5.376e+05	-774.76	-2.622e+05
		-4.474e+05	-774.76	0.01	0.0	327.5	233.44	-8096.80	2.63	5.376e+05	85.99	-4.474e+05
27	24	1.205e+06	609.20	0.29	-1.506e+04	0.0	-751.29	1.489e+04	-1.70	-1.058e+04	609.20	-1.206e+06
		-1.206e+06	51.39	2.74e-03	0.0	327.5	-751.29	-171.71	-1.70	-1.058e+04	51.39	1.205e+06
27	25	1.205e+06	16.13	-0.36	-1.506e+04	0.0	867.54	172.61	2.17	8581.83	-694.77	1.205e+06
		-1.205e+06	-694.77	-2.73e-03	0.0	327.5	867.54	-1.489e+04	2.17	8581.83	16.13	-1.205e+06
27	26	2.598e+05	583.64	-0.05	-1.506e+04	0.0	-109.66	7693.33	-1.79	-4.968e+05	583.64	-3.833e+05
		-3.833e+05	-1.52	-0.01	0.0	327.5	-109.66	-7369.35	-1.79	-4.968e+05	-1.52	-3.303e+05
27	27	2.645e+05	17.63	-0.03	-1.506e+04	0.0	223.01	6936.48	2.06	4.717e+05	-655.45	-2.573e+05
		-4.521e+05	-655.45	0.01	0.0	327.5	223.01	-8126.21	2.06	4.717e+05	17.63	-4.521e+05
27	28	8.787e+05	328.44	0.20	-1.506e+04	0.0	10.77	1.384e+04	-0.66	-7198.20	328.44	-1.203e+06
		-1.203e+06	111.38	3.61e-04	0.0	327.5	10.77	-1223.15	-0.66	-7198.20	111.38	8.787e+05
27	29	1.077e+06	-63.88	-0.27	-1.506e+04	0.0	361.91	575.23	1.05	5943.29	-406.30	1.075e+06
		-1.203e+06	-406.30	-4.07e-04	0.0	327.5	361.91	-1.449e+04	1.05	5943.29	-63.88	-1.203e+06
27	30	2.600e+05	684.56	-0.05	-1.506e+04	0.0	-92.86	7653.89	-2.18	-5.096e+05	684.56	-3.767e+05
		-3.767e+05	-28.36	-0.01	0.0	327.5	-92.86	-7408.80	-2.18	-5.096e+05	-28.36	-3.365e+05
27	31	2.639e+05	23.24	-0.03	-1.506e+04	0.0	204.53	6960.50	2.28	4.952e+05	-722.15	-2.613e+05
		-4.483e+05	-722.15	0.01	0.0	327.5	204.53	-8102.18	2.28	4.952e+05	23.24	-4.483e+05
27	32	1.204e+06	339.66	0.29	-1.506e+04	0.0	-437.62	1.488e+04	-0.90	-1.032e+04	339.66	-1.205e+06
		-1.205e+06	45.83	2.62e-03	0.0	327.5	-437.62	-177.71	-0.90	-1.032e+04	45.83	1.204e+06
27	33	1.204e+06	11.19	-0.35	-1.506e+04	0.0	747.47	178.33	1.21	8396.72	-384.58	1.204e+06
		-1.204e+06	-384.58	-2.76e-03	0.0	327.5	747.47	-1.488e+04	1.21	8396.72	11.19	-1.204e+06
27	34	2.600e+05	684.56	-0.05	-1.506e+04	0.0	-92.86	7653.89	-2.18	-5.096e+05	684.56	-3.767e+05
		-3.767e+05	-28.36	-0.01	0.0	327.5	-92.86	-7408.80	-2.18	-5.096e+05	-28.36	-3.365e+05
27	35	2.639e+05	23.24	-0.03	-1.506e+04	0.0	204.53	6960.50	2.28	4.952e+05	-722.15	-2.613e+05
		-4.483e+05	-722.15	0.01	0.0	327.5	204.53	-8102.18	2.28	4.952e+05	23.24	-4.483e+05
27	36	1.063e+06	153.22	0.22	-1.506e+04	0.0	196.66	1.444e+04	-0.13	-7813.88	153.22	-1.204e+06
		-1.204e+06	109.99	5.89e-04	0.0	327.5	196.66	-620.97	-0.13	-7813.88	109.99	1.060e+06
27	37	1.203e+06	-55.01	-0.29	-1.506e+04	0.0	252.26	183.94	0.54	6320.09	-31.76	-1.203e+06
		-1.203e+06	-231.76	-6.01e-04	0.0	327.5	252.26	-1.488e+04	0.54	6320.09	-55.01	-1.203e+06
27	38	2.040e+05	14.94	-0.03	-1.187e+04	0.0	93.68	5736.16	0.15	-1532.42	-33.48	-2.493e+05
		-3.145e+05	-33.48	-6.35e-06	0.0	327.5	93.68	-6133.93	0.15	-1532.42	14.94	-3.145e+05
27	39	2.704e+05	17.20	-0.04	-1.559e+04	0.0	37.14	7576.62	0.17	-487.14	-39.82	-3.318e+05
		-4.041e+05	-39.82	-5.56e-06	0.0	327.5	37.14	-8018.16	0.17	-487.14	17.20	-4.041e+05
27	40	2.033e+05	15.83	-0.03	-1.187e+04	0.0	104.81	5769.27	0.16	-1333.12	-35.04	-2.555e+05
		-3.098e+05	-35.04	-7.70e-06	0.0	327.5	104.81	-6100.83	0.16	-1333.12	15.83	-3.098e+05
27	41	2.609e+05	16.87	-0.04	-1.506e+04	0.0	45.22	7313.70	0.17	-636.46	-38.91	-3.200e+05
		-3.913e+05	-38.91	-5.67e-06	0.0	327.5	45.22	-7748.99	0.17	-636.46	16.87	-3.913e+05
27	42	2.602e+05	17.77	-0.04	-1.506e+04	0.0	56.35	7346.81	0.18	-437.16	-40.48	-3.262e+05
		-3.867e+05	-40.48	-7.02e-06	0.0	327.5	56.35	-7715.88	0.18	-437.16	17.77	-3.867e+05
27	43	2.040e+05	14.94	-0.03	-1.187e+04	0.0	93.68	5736.16	0.15	-1532.42	-33.48	-2.493e+05
		-3.145e+05	-33.48	-6.35e-06	0.0	327.5	93.68	-6133.93	0.15	-1532.42	14.94	-3.145e+05
27	44	2.609e+05	16.87	-0.04	-1.506e+04	0.0	45.22	7313.70	0.17	-636.46	-38.91	-3.200e+05
		-3.913e+05	-38.91	-5.67e-06	0.0	327.5	45.22	-7748.99	0.17	-636.46	16.87	-3.913e+05
27	45	2.040e+05	14.94	-0.03	-1.187e+04	0.0	93.68	5736.16	0.15	-1532.42	-33.48	-2.493e+05
		-3.145e+05	-33.48	-6.35e-06	0.0	327.5	93.68	-6133.93	0.15	-1532.42	14.94	-3.145e+05
27	46	2.609e+05	16.87	-0.04	-1.506e+04	0.0	45.22	7313.70	0.17	-636.46	-38.91	-3.200e+05
		-3.913e+05	-38.91	-5.67e-06	0.0	327.5	45.22	-7748.99	0.17	-636.46	16.87	-3.913e+05
75	1	1.532e+05	95.55	-0.02	-7368.64	0.0	-195.12	3243.10	0.48	-1.881e+04	-62.75	-8.049e+04
		-2.250e+05	-62.75	-2.77e-04	0.0	327.5	-195.12	-4125.54	0.48	-1.881e+04	95.55	-2.250e+05
75	2	1.830e+05	105.53	-0.02	-8700.66	0.0	-228.41	3851.49	0.53	-1.948e+04	-68.13	-9.615e+04
		-2.595e+05	-68.13	-3.04e-04	0.0	327.5	-228.41	-4849.17	0.53	-1.948e+04	105.53	-2.595e+05
75	3	1.490e+05	115.17	-0.02	-7368.64	0.0	-243.25	3304.37	0.56	-2.066e+04	-67.73	-9.348e+04
		-2.179e+05	-67.73	-3.40e-04	0.0	327.5	-243.25	-4064.27	0.56	-2.066e+04	115.17	-2.179e+05
75	4	1.788e+05	125.16	-0.03	-8700.66	0.0	-276.53	3912.76	0.61	-2.134e+04	-73.12	-1.091e+05
		-2.524e+05	-73.12	-3.67e-04	0.0	327.5	-276.53	-4787.90	0.61	-2.134e+04	125.16	-2.524e+05

75	5	1.189e+05	68.47	-0.01	-5668.19	0.0	-137.76	2478.98	0.35	-1.399e+04	-46.99	-5.859e+04
		-1.749e+05	-46.99	-1.97e-04	0.0	327.5	-137.76	-3189.20	0.35	-1.399e+04	68.47	-1.749e+05
75	6	1.487e+05	78.45	-0.02	-7000.20	0.0	-171.04	3087.37	0.40	-1.467e+04	-52.37	-7.424e+04
		-2.094e+05	-52.37	-2.24e-04	0.0	327.5	-171.04	-3912.83	0.40	-1.467e+04	78.45	-2.094e+05
75	7	1.147e+05	88.09	-0.02	-5668.19	0.0	-185.88	2540.25	0.43	-1.585e+04	-51.98	-7.158e+04
		-1.678e+05	-51.98	-2.60e-04	0.0	327.5	-185.88	-3127.93	0.43	-1.585e+04	88.09	-1.678e+05
75	8	1.445e+05	98.08	-0.02	-7000.20	0.0	-219.16	3148.64	0.47	-1.652e+04	-57.36	-8.723e+04
		-2.023e+05	-57.36	-2.87e-04	0.0	327.5	-219.16	-3851.56	0.47	-1.652e+04	98.08	-2.023e+05
75	9	2.128e+05	115.52	-0.03	-1.003e+04	0.0	-261.69	4459.88	0.58	-2.016e+04	-73.52	-1.118e+05
		-2.940e+05	-73.52	-3.31e-04	0.0	327.5	-261.69	-5572.80	0.58	-2.016e+04	115.52	-2.940e+05
75	10	1.503e+05	109.29	-0.02	-7368.64	0.0	-228.81	3285.99	0.54	-2.011e+04	-66.24	-8.959e+04
		-2.200e+05	-66.24	-3.21e-04	0.0	327.5	-228.81	-4082.65	0.54	-2.011e+04	109.29	-2.200e+05
75	11	2.098e+05	129.26	-0.03	-1.003e+04	0.0	-295.38	4502.77	0.63	-2.145e+04	-77.01	-1.209e+05
		-2.891e+05	-77.01	-3.75e-04	0.0	327.5	-295.38	-5529.91	0.63	-2.145e+04	129.26	-2.891e+05
75	12	1.785e+05	88.44	-0.02	-8332.22	0.0	-204.33	3695.76	0.45	-1.534e+04	-57.76	-8.989e+04
		-2.439e+05	-57.76	-2.51e-04	0.0	327.5	-204.33	-4636.46	0.45	-1.534e+04	88.44	-2.439e+05
75	13	1.160e+05	82.20	-0.02	-5668.19	0.0	-171.44	2521.87	0.41	-1.529e+04	-50.48	-6.768e+04
		-1.699e+05	-50.48	-2.41e-04	0.0	327.5	-171.44	-3146.31	0.41	-1.529e+04	82.20	-1.699e+05
75	14	1.755e+05	102.17	-0.03	-8332.22	0.0	-238.01	3738.65	0.50	-1.664e+04	-61.25	-9.899e+04
		-2.390e+05	-61.25	-2.95e-04	0.0	327.5	-238.01	-4593.58	0.50	-1.664e+04	102.17	-2.390e+05
75	15	1.180e+05	72.83	-0.01	-5668.19	0.0	-148.45	2492.60	0.37	-1.440e+04	-48.10	-6.147e+04
		-1.733e+05	-48.10	-2.11e-04	0.0	327.5	-148.45	-3175.59	0.37	-1.440e+04	72.83	-1.733e+05
75	16	1.379e+05	79.48	-0.02	-6556.20	0.0	-170.64	2898.19	0.40	-1.485e+04	-51.69	-7.191e+04
		-1.963e+05	-51.69	-2.29e-04	0.0	327.5	-170.64	-3658.01	0.40	-1.485e+04	79.48	-1.963e+05
75	17	1.152e+05	85.91	-0.02	-5668.19	0.0	-180.53	2533.45	0.42	-1.564e+04	-51.42	-7.013e+04
		-1.686e+05	-51.42	-2.53e-04	0.0	327.5	-180.53	-3134.74	0.42	-1.564e+04	85.91	-1.686e+05
75	18	1.350e+05	92.57	-0.02	-6556.20	0.0	-202.72	2939.04	0.45	-1.609e+04	-55.01	-8.057e+04
		-1.916e+05	-55.01	-2.71e-04	0.0	327.5	-202.72	-3617.16	0.45	-1.609e+04	92.57	-1.916e+05
75	19	1.577e+05	86.14	-0.02	-7444.21	0.0	-192.83	3303.78	0.43	-1.530e+04	-55.28	-8.234e+04
		-2.193e+05	-55.28	-2.47e-04	0.0	327.5	-192.83	-4140.43	0.43	-1.530e+04	86.14	-2.193e+05
75	20	1.160e+05	81.99	-0.02	-5668.19	0.0	-170.91	2521.19	0.40	-1.527e+04	-50.42	-6.754e+04
		-1.700e+05	-50.42	-2.40e-04	0.0	327.5	-170.91	-3147.00	0.40	-1.527e+04	81.99	-1.700e+05
75	21	1.557e+05	95.30	-0.02	-7444.21	0.0	-215.29	3332.37	0.47	-1.617e+04	-57.60	-8.841e+04
		-2.160e+05	-57.60	-2.76e-04	0.0	327.5	-215.29	-4111.84	0.47	-1.617e+04	95.30	-2.160e+05
75	22	1.279e+05	3858.45	0.06	-5668.19	0.0	791.11	1883.66	24.80	-2.665e+05	-4265.11	2.577e+04
		-2.855e+05	-4265.11	-0.02	0.0	327.5	791.11	-3784.53	24.80	-2.665e+05	3858.45	-2.855e+05
75	23	1.278e+05	4274.82	-0.08	-5668.19	0.0	-1160.52	3151.17	-24.63	2.344e+05	4274.82	-1.590e+05
		-1.590e+05	-3792.69	0.02	0.0	327.5	-1160.52	-2517.01	-24.63	2.344e+05	-3792.69	-5.516e+04
75	24	4.984e+05	-231.94	0.41	-5668.19	0.0	-59.84	8029.27	2.36	1089.59	-1005.87	-1.203e+06
		-1.203e+06	-1005.87	7.09e-03	0.0	327.5	-59.84	2361.09	2.36	1089.59	-231.94	4.984e+05
75	25	1.134e+06	858.59	-0.42	-5668.19	0.0	-24.96	-3124.25	-1.60	-2.925e+04	858.59	1.134e+06
		-8.177e+05	335.69	-7.12e-03	0.0	327.5	-24.96	-8792.43	-1.60	-2.925e+04	-8.177e+05	335.69
75	26	1.262e+05	3614.60	0.06	-5668.19	0.0	750.83	1922.48	23.33	-1.988e+05	-4027.13	2.005e+04
		-2.785e+05	-4027.13	-0.02	0.0	327.5	750.83	-3745.70	23.33	-1.988e+05	3614.60	-2.785e+05
75	27	1.263e+05	3988.52	-0.07	-5668.19	0.0	-1108.79	3110.17	-22.88	1.694e+05	3988.52	-1.530e+05
		-1.530e+05	-3504.06	0.02	0.0	327.5	-1108.79	-2558.02	-22.88	1.694e+05	-3504.06	-6.255e+04
75	28	1.453e+05	-18.36	0.27	-5668.19	0.0	-170.54	4946.78	2.58	-4873.75	-861.77	-5.616e+05
		-5.616e+05	-861.77	2.19e-03	0.0	327.5	-170.54	-721.41	2.58	-4873.75	-18.36	1.303e+05
75	29	4.511e+05	754.51	-0.30	-5668.19	0.0	-53.20	33.94	-1.84	-2.523e+04	754.51	4.511e+05
		-4.659e+05	151.95	-2.58e-03	0.0	327.5	-53.20	-5634.25	-1.84	-2.523e+04	151.95	-4.659e+05
75	30	1.240e+05	3962.46	0.07	-5668.19	0.0	769.37	1926.03	25.81	-3.038e+05	-4490.88	1.750e+04
		-2.799e+05	-4490.88	-0.03	0.0	327.5	769.37	-3742.16	25.81	-3.038e+05	3962.46	-2.799e+05
75	31	1.286e+05	4613.11	-0.08	-5668.19	0.0	-1162.18	3116.79	-26.34	2.651e+05	4613.11	-1.519e+05
		-1.519e+05	-4014.26	0.03	0.0	327.5	-1162.18	-2551.40	-26.34	2.651e+05	-4014.26	-5.931e+04
75	32	4.817e+05	-241.26	0.40	-5668.19	0.0	-159.14	7732.52	2.84	531.59	-1172.24	-1.123e+06
		-1.123e+06	-1172.24	6.74e-03	0.0	327.5	-159.14	2064.33	2.84	531.59	-241.26	4.817e+05
75	33	1.017e+06	1012.18	-0.40	-5668.19	0.0	-26.01	-2719.94	-1.86	-2.894e+04	1012.18	1.017e+06
		-8.020e+05	402.98	-7.35e-03	0.0	327.5	-26.01	-8388.13	-1.86	-2.894e+04	402.98	-8.020e+05
75	34	1.240e+05	3962.46	0.07	-5668.19	0.0	769.37	1926.03	25.81	-3.038e+05	-4490.88	1.750e+04
		-2.799e+05	-4490.88	-0.03	0.0	327.5	769.37	-3742.16	25.81	-3.038e+05	3962.46	-2.799e+05
75	35	1.286e+05	4613.11	-0.08	-5668.19	0.0	-1162.18	3116.79	-26.34	2.651e+05	4613.11	-1.519e+05
		-1.519e+05	-4014.26	0.03	0.0	327.5	-1162.18	-2551.40	-26.34	2.651e+05	-4014.26	-5.931e+04
75	36	2.755e+05	-83.52	0.30	-5668.19	0.0	-224.88	6014.99	2.96	-3925.10	-1053.87	-4.662e+05
		-7.662e+05	-1053.87	2.82e-03	0.0	327.5	-224.88	346.80	2.96	-3925.10	-83.52	2.755e+05
75	37	6.543e+05	925.22	-0.32	-5668.19	0.0	39.46	-1030.11	-2.20	-2.571e+04	925.22	6.543e+05
		-6.112e+05	205.29	-3.08e-03	0.0	327.5	39.46	-6698.29	-2.20	-2.571e+04	205.29	-6.112e+05
75	38	1.180e+05	72.83	-0.01	-5668.19	0.0	-148.45	2492.60	0.37	-1.440e+04	-48.10	-6.147e+04
		-1.733e+05	-48.10	-2.11e-04	0.0	327.5	-148.45	-3175.59	0.37	-1.440e+04	72.83	-1.733e+05
75	39	1.160e+05	81.99	-0.02	-5668.19	0.0	-170.91	2521.19	0.40	-1.527e+04	-50.42	-6.754e+04
		-1.700e+05	-50.42	-2.40e-04	0.0	327.5	-170.91	-3147.00	0.40	-1.527e+04	81.99	-1.700e+05
75	40	1.260e+05	75.49	-0.02	-6023.39	0.0	-157.33	2654.84	0.38	-1.458e+04	-49.53	-6.565e+04
		-1.825e+05	-49.53	-2.18e-04	0.0	327.5	-157.33	-3368.56	0.38	-1.458e+04	75.49	-1.825e+05
75	41	1.163e+05	80.68	-0.02	-5668.19	0.0	-167.70	2517.11	0.40	-1.515e+04	-50.09	-6.667e+04
		-1.705e+05	-50.09	-2.36e-04	0.0	327.5	-167.70	-3151.08	0.40	-1.515e+04	80.68	-1.705e+05
75	42	1.243e+05	83.34	-0.02	-6023.39	0.0	-176.58	2679.34	0.41	-1.533e+04	-51.53	-7.084e+04
		-1.797e+05	-51.53	-2.43e-04	0.0	327.5	-176.58	-3344.05	0.41	-1.533e+04	83.34	-1.797e+05
75	43	1.180e+05	72.83	-0.01	-5668.19	0.0	-148.45	2492.60	0.37	-1.440e+04	-48.10	-6.147e+04

		-1.733e+05	-48.10	-2.11e-04	0.0	327.5	-148.45	-3175.59	0.37	-1.440e+04	72.83	-1.733e+05
75	44	1.163e+05	80.68	-0.02	-5668.19	0.0	-167.70	2517.11	0.40	-1.515e+04	-50.09	-6.667e+04
		-1.705e+05	-50.09	-2.36e-04	0.0	327.5	-167.70	-3151.08	0.40	-1.515e+04	80.68	-1.705e+05
75	45	1.180e+05	72.83	-0.01	-5668.19	0.0	-148.45	2492.60	0.37	-1.440e+04	-48.10	-6.147e+04
		-1.733e+05	-48.10	-2.11e-04	0.0	327.5	-148.45	-3175.59	0.37	-1.440e+04	72.83	-1.733e+05
75	46	1.163e+05	80.68	-0.02	-5668.19	0.0	-167.70	2517.11	0.40	-1.515e+04	-50.09	-6.667e+04
		-1.705e+05	-50.09	-2.36e-04	0.0	327.5	-167.70	-3151.08	0.40	-1.515e+04	80.68	-1.705e+05
76	1	4.922e+04	149.00	-0.01	-7323.64	0.0	-133.09	3366.09	0.31	-492.03	47.94	-2.020e+05
		-2.983e+05	47.94	-9.64e-05	0.0	325.5	-133.09	-3957.56	0.31	-492.03	149.00	-2.983e+05
76	2	5.982e+04	162.30	-0.01	-8647.53	0.0	-167.86	3969.82	0.34	-496.32	52.23	-2.361e+05
		-3.513e+05	52.23	-1.06e-04	0.0	325.5	-167.86	-4677.71	0.34	-496.32	162.30	-3.513e+05
76	3	5.605e+04	176.68	-0.02	-7323.64	0.0	-183.38	3390.05	0.35	-499.10	61.75	-1.986e+05
		-2.870e+05	61.75	-1.16e-04	0.0	325.5	-183.38	-3933.59	0.35	-499.10	176.68	-2.870e+05
76	4	6.665e+04	189.98	-0.02	-8647.53	0.0	-218.14	3993.78	0.38	-503.40	66.05	-2.327e+05
		-3.401e+05	66.05	-1.25e-04	0.0	325.5	-218.14	-4653.74	0.38	-503.40	189.98	-3.401e+05
76	5	3.611e+04	107.52	-8.46e-03	-5633.57	0.0	-89.49	2583.15	0.23	-376.67	33.33	-1.528e+05
		-2.323e+05	33.33	-6.92e-05	0.0	325.5	-89.49	-3050.42	0.23	-376.67	107.52	-2.323e+05
76	6	4.671e+04	120.82	-0.01	-6957.46	0.0	-124.25	3186.89	0.26	-380.97	37.63	-1.904e+05
		-2.854e+05	37.63	-7.85e-05	0.0	325.5	-124.25	-3770.57	0.26	-380.97	120.82	-2.854e+05
76	7	4.294e+04	135.20	-0.01	-5633.57	0.0	-139.77	2607.12	0.27	-383.74	47.15	-1.528e+05
		-2.211e+05	47.15	-8.85e-05	0.0	325.5	-139.77	-3026.45	0.27	-383.74	135.20	-2.211e+05
76	8	5.354e+04	148.50	-0.01	-6957.46	0.0	-174.53	3210.85	0.30	-388.04	51.44	-1.870e+05
		-2.742e+05	51.44	-9.78e-05	0.0	325.5	-174.53	-3746.61	0.30	-388.04	148.50	-2.742e+05
76	9	7.042e+04	175.61	-0.02	-9971.41	0.0	-202.62	4573.55	0.37	-500.62	56.53	-2.703e+05
		-4.044e+05	56.53	-1.15e-04	0.0	325.5	-202.62	-5397.86	0.37	-500.62	175.61	-4.044e+05
76	10	5.400e+04	168.38	-0.01	-7323.64	0.0	-168.29	3382.86	0.34	-496.98	57.61	-1.996e+05
		-2.904e+05	57.61	-1.10e-04	0.0	325.5	-168.29	-3940.78	0.34	-496.98	168.38	-2.904e+05
76	11	7.520e+04	194.98	-0.02	-9971.41	0.0	-237.82	4590.33	0.40	-505.57	66.20	-2.679e+05
		-3.966e+05	66.20	-1.29e-04	0.0	325.5	-237.82	-5381.08	0.40	-505.57	194.98	-3.966e+05
76	12	5.731e+04	134.12	-0.01	-8281.34	0.0	-159.02	3790.62	0.28	-385.26	41.92	-2.245e+05
		-3.385e+05	41.92	-8.79e-05	0.0	325.5	-159.02	-4490.72	0.28	-385.26	134.12	-3.385e+05
76	13	4.089e+04	126.89	-0.01	-5633.57	0.0	-124.68	2599.93	0.26	-381.62	43.00	-1.539e+05
		-2.244e+05	43.00	-8.27e-05	0.0	325.5	-124.68	-3033.64	0.26	-381.62	126.89	-2.244e+05
76	14	6.209e+04	153.50	-0.02	-8281.34	0.0	-194.21	3807.39	0.31	-390.21	51.59	-2.221e+05
		-3.306e+05	51.59	-1.01e-04	0.0	325.5	-194.21	-4473.94	0.31	-390.21	153.50	-3.306e+05
76	15	3.763e+04	113.67	-9.31e-03	-5633.57	0.0	-100.66	2588.48	0.24	-378.24	36.40	-1.555e+05
		-2.298e+05	36.40	-7.35e-05	0.0	325.5	-100.66	-3045.09	0.24	-378.24	113.67	-2.298e+05
76	16	4.469e+04	122.54	-0.01	-6516.16	0.0	-123.84	2990.97	0.26	-381.11	39.27	-1.783e+05
		-2.652e+05	39.27	-7.97e-05	0.0	325.5	-123.84	-3525.19	0.26	-381.11	122.54	-2.652e+05
76	17	4.218e+04	132.12	-0.01	-5633.57	0.0	-134.18	2604.45	0.27	-382.96	45.61	-1.532e+05
		-2.223e+05	45.61	-8.63e-05	0.0	325.5	-134.18	-3029.12	0.27	-382.96	132.12	-2.223e+05
76	18	4.925e+04	140.99	-0.01	-6516.16	0.0	-157.36	3006.94	0.28	-385.82	48.48	-1.760e+05
		-2.577e+05	48.48	-9.26e-05	0.0	325.5	-157.36	-3509.22	0.28	-385.82	140.99	-2.577e+05
76	19	5.176e+04	131.41	-0.01	-7398.75	0.0	-147.01	3393.46	0.27	-383.97	42.13	-2.010e+05
		-3.006e+05	42.13	-8.59e-05	0.0	325.5	-147.01	-4005.29	0.27	-383.97	131.41	-3.006e+05
76	20	4.082e+04	126.59	-0.01	-5633.57	0.0	-124.12	2599.66	0.26	-381.54	42.85	-1.539e+05
		-2.246e+05	42.85	-8.25e-05	0.0	325.5	-124.12	-3033.91	0.26	-381.54	126.59	-2.246e+05
76	21	5.495e+04	144.32	-0.01	-7398.75	0.0	-170.48	3404.64	0.29	-387.27	48.58	-1.994e+05
		-2.953e+05	48.58	-9.49e-05	0.0	325.5	-170.48	-3994.11	0.29	-387.27	144.32	-2.953e+05
76	22	-1.433e+04	2864.89	0.01	-5633.57	0.0	1894.37	2538.51	4.44	-1.034e+04	1420.59	-2.003e+05
		-2.909e+05	1420.59	-0.02	0.0	325.5	1894.37	-3095.06	4.44	-1.034e+04	2864.89	-2.909e+05
76	23	9.589e+04	-1401.51	-0.03	-5633.57	0.0	-2183.75	2655.84	-4.07	9790.06	-1401.51	-1.071e+05
		-1.595e+05	-2727.12	0.02	0.0	325.5	-2183.75	-2977.73	-4.07	9790.06	-2727.12	-1.595e+05
76	24	4.951e+05	191.01	0.24	-5633.57	0.0	-432.36	7656.30	-1.16	7914.39	191.01	-1.080e+06
		-1.080e+06	-186.85	6.41e-03	0.0	325.5	-432.36	2022.73	-1.16	7914.39	-186.85	4.951e+05
76	25	7.609e+05	322.42	-0.26	-5633.57	0.0	386.29	-2897.52	1.37	-8303.46	-122.53	7.609e+05
		-1.099e+06	-122.53	-6.27e-03	0.0	325.5	386.29	-8531.09	1.37	-8303.46	322.42	-1.099e+06
76	26	-1.107e+04	2728.50	9.97e-03	-5633.57	0.0	1828.27	2539.89	4.31	-7345.91	1324.51	-1.973e+05
		-2.874e+05	1324.51	-0.02	0.0	325.5	1828.27	-3093.68	4.31	-7345.91	2728.50	-2.874e+05
76	27	9.237e+04	-1276.41	-0.03	-5633.57	0.0	-2097.63	2654.02	-3.91	6596.18	-1276.41	-1.104e+05
		-1.633e+05	-2549.72	0.02	0.0	325.5	-2097.63	-2979.56	-3.91	6596.18	-2549.72	-1.633e+05
76	28	2.002e+05	50.33	0.18	-5633.57	0.0	-329.26	5424.72	-0.06	5172.63	50.33	-6.494e+05
		-6.494e+05	32.26	1.80e-03	0.0	325.5	-329.26	-208.85	-0.06	5172.63	32.26	1.995e+05
76	29	3.630e+05	187.65	-0.20	-5633.57	0.0	266.72	-326.31	0.56	-5927.66	5.21	3.630e+05
		-6.600e+05	5.21	-1.94e-03	0.0	325.5	266.72	-5959.88	0.56	-5927.66	187.65	-6.600e+05
76	30	-1.527e+04	3177.56	0.01	-5633.57	0.0	1850.21	2571.74	6.79	-1.268e+04	966.86	-2.060e+05
		-2.858e+05	966.86	-0.02	0.0	325.5	1850.21	-3061.84	6.79	-1.268e+04	3177.56	-2.858e+05
76	31	9.727e+04	-1020.83	-0.03	-5633.57	0.0	-2174.75	2623.15	-6.35	1.178e+04	-1020.83	-1.008e+05
		-1.638e+05	-3087.64	0.02	0.0	325.5	-2174.75	-3010.42	-6.35	1.178e+04	-3087.64	-1.638e+05
76	32	5.263e+05	206.73	0.24	-5633.57	0.0	-582.52	7802.93	-1.24	7775.56	206.73	-1.097e+06
		-1.097e+06	-195.96	5.98e-03	0.0	325.5	-582.52	2169.36	-1.24	7775.56	-195.96	5.263e+05
76	33	7.764e+05	385.29	-0.26	-5633.57	0.0	376.27	-2954.28	1.71	-8374.59	-171.66	7.764e+05
		-1.102e+06	-171.66	-6.38e-03	0.0	325.5	376.27	-8587.85	1.71	-8374.59	385.29	-1.102e+06
76	34	-1.527e+04	3177.56	0.01	-5633.57	0.0	1850.21	2571.74	6.79	-1.268e+04	966.86	-2.060e+05
		-2.858e+05	966.86	-0.02	0.0	325.5	1850.21	-3061.84	6.79	-1.268e+04	3177.56	-2.858e+05
76	35	9.727e+04	-1020.83	-0.03	-5633.57	0.0	-2174.75	2623.15	-6.35	1.178e+04	-1020.83	-1.008e+05
		-1.638e+05	-3087.64	0.02	0.0	325.5	-2174.75	-3010.42	-6.35	1.178e+04	-3087.64	-1.638e+05

76	36	3.328e+05	88.57	0.20	-5633.57	0.0	-408.88	6255.23	-0.35	5828.83	88.57-7.864e+05
		-7.864e+05	-24.77	2.28e-03	0.0	325.5	-408.88	621.66	-0.35	5828.83	-24.77 3.328e+05
76	37	4.871e+05	233.35	-0.22	-5633.57	0.0	409.54	-1088.69	0.82	-6401.27	-34.44 4.871e+05
		-7.841e+05	-34.44	-2.31e-03	0.0	325.5	409.54	-6722.26	0.82	-6401.27	233.35-7.841e+05
76	38	3.763e+04	113.67	-9.31e-03	-5633.57	0.0	-100.66	2588.48	0.24	-378.24	36.40-1.555e+05
		-2.298e+05	36.40	-7.35e-05	0.0	325.5	-100.66	-3045.09	0.24	-378.24	113.67-2.298e+05
76	39	4.082e+04	126.59	-0.01	-5633.57	0.0	-124.12	2599.66	0.26	-381.54	42.85-1.539e+05
		-2.246e+05	42.85	-8.25e-05	0.0	325.5	-124.12	-3033.91	0.26	-381.54	126.59-2.246e+05
76	40	4.045e+04	117.22	-9.84e-03	-5986.61	0.0	-109.93	2749.47	0.24	-379.39	37.55-1.646e+05
		-2.440e+05	37.55	-7.60e-05	0.0	325.5	-109.93	-3237.13	0.24	-379.39	117.22-2.440e+05
76	41	4.036e+04	124.74	-0.01	-5633.57	0.0	-120.77	2598.06	0.25	-381.07	41.93-1.541e+05
		-2.253e+05	41.93	-8.12e-05	0.0	325.5	-120.77	-3035.51	0.25	-381.07	124.74-2.253e+05
76	42	4.319e+04	128.29	-0.01	-5986.61	0.0	-130.04	2759.06	0.26	-382.22	43.07-1.632e+05
		-2.395e+05	43.07	-8.37e-05	0.0	325.5	-130.04	-3227.55	0.26	-382.22	128.29-2.395e+05
76	43	3.763e+04	113.67	-9.31e-03	-5633.57	0.0	-100.66	2588.48	0.24	-378.24	36.40-1.555e+05
		-2.298e+05	36.40	-7.35e-05	0.0	325.5	-100.66	-3045.09	0.24	-378.24	113.67-2.298e+05
76	44	4.036e+04	124.74	-0.01	-5633.57	0.0	-120.77	2598.06	0.25	-381.07	41.93-1.541e+05
		-2.253e+05	41.93	-8.12e-05	0.0	325.5	-120.77	-3035.51	0.25	-381.07	124.74-2.253e+05
76	45	3.763e+04	113.67	-9.31e-03	-5633.57	0.0	-100.66	2588.48	0.24	-378.24	36.40-1.555e+05
		-2.298e+05	36.40	-7.35e-05	0.0	325.5	-100.66	-3045.09	0.24	-378.24	113.67-2.298e+05
76	46	4.036e+04	124.74	-0.01	-5633.57	0.0	-120.77	2598.06	0.25	-381.07	41.93-1.541e+05
		-2.253e+05	41.93	-8.12e-05	0.0	325.5	-120.77	-3035.51	0.25	-381.07	124.74-2.253e+05
77	1	2.736e+05	162.39	-0.06	-9888.61	0.0	-389.40	5482.13	-0.56	1.616e+04	162.39-3.941e+05
		-3.941e+05	-82.87	3.37e-04	0.0	439.5	-389.40	-4406.48	-0.56	1.616e+04	-82.87-1.2578e+05
77	2	3.266e+05	177.86	-0.07	-1.168e+04	0.0	-444.91	6458.83	-0.61	1.679e+04	177.86-4.583e+05
		-4.583e+05	-88.88	3.69e-04	0.0	439.5	-444.91	-5217.33	-0.61	1.679e+04	-88.88-1.855e+05
77	3	2.662e+05	193.22	-0.06	-9888.61	0.0	-470.70	5419.27	-0.66	1.790e+04	193.22-3.860e+05
		-3.860e+05	-95.11	4.05e-04	0.0	439.5	-470.70	-4469.33	-0.66	1.790e+04	-95.11-1.773e+05
77	4	3.191e+05	208.70	-0.06	-1.168e+04	0.0	-526.21	6395.97	-0.70	1.853e+04	208.70-4.502e+05
		-4.502e+05	-101.12	4.37e-04	0.0	439.5	-526.21	-5280.18	-0.70	1.853e+04	-101.12-2.050e+05
77	5	2.124e+05	117.01	-0.05	-7606.62	0.0	-278.69	4233.14	-0.40	1.198e+04	117.01-3.053e+05
		-3.053e+05	-60.60	2.42e-04	0.0	439.5	-278.69	-3373.48	-0.40	1.198e+04	-60.60-1.164e+05
77	6	2.653e+05	132.48	-0.05	-9394.17	0.0	-334.20	5209.84	-0.45	1.262e+04	132.48-3.695e+05
		-3.695e+05	-66.61	2.73e-04	0.0	439.5	-334.20	-4184.33	-0.45	1.262e+04	-66.61-1.441e+05
77	7	2.049e+05	147.84	-0.04	-7606.62	0.0	-359.99	4170.28	-0.50	1.372e+04	147.84-2.972e+05
		-2.972e+05	-72.85	3.10e-04	0.0	439.5	-359.99	-3436.34	-0.50	1.372e+04	-72.85-1.359e+05
77	8	2.579e+05	163.32	-0.05	-9394.17	0.0	-415.50	5146.98	-0.55	1.436e+04	163.32-3.613e+05
		-3.613e+05	-78.86	3.42e-04	0.0	439.5	-415.50	-4247.19	-0.55	1.436e+04	-78.86-1.636e+05
77	9	3.796e+05	193.34	-0.07	-1.346e+04	0.0	-500.42	7435.53	-0.66	1.743e+04	193.34-5.225e+05
		-5.225e+05	-94.89	4.01e-04	0.0	439.5	-500.42	-6028.18	-0.66	1.743e+04	-94.89-2.132e+05
77	10	2.684e+05	183.97	-0.06	-9888.61	0.0	-446.31	5438.13	-0.63	1.738e+04	183.97-3.885e+05
		-3.885e+05	-91.44	3.85e-04	0.0	439.5	-446.31	-4450.47	-0.63	1.738e+04	-91.44-1.714e+05
77	11	3.744e+05	214.92	-0.07	-1.346e+04	0.0	-557.33	7391.53	-0.72	1.864e+04	214.92-5.168e+05
		-5.168e+05	-103.46	4.48e-04	0.0	439.5	-557.33	-6072.17	-0.72	1.864e+04	-103.46-2.269e+05
77	12	3.183e+05	147.96	-0.06	-1.118e+04	0.0	-389.71	6186.54	-0.50	1.325e+04	147.96-4.336e+05
		-4.336e+05	-72.62	3.05e-04	0.0	439.5	-389.71	-4995.18	-0.50	1.325e+04	-72.62-1.718e+05
77	13	2.072e+05	138.59	-0.04	-7606.62	0.0	-335.60	4189.14	-0.47	1.320e+04	138.59-2.996e+05
		-2.996e+05	-69.17	2.89e-04	0.0	439.5	-335.60	-3417.48	-0.47	1.320e+04	-69.17-1.300e+05
77	14	3.131e+05	169.54	-0.06	-1.118e+04	0.0	-446.62	6142.54	-0.57	1.447e+04	169.54-4.280e+05
		-4.280e+05	-81.19	3.53e-04	0.0	439.5	-446.62	-5039.18	-0.57	1.447e+04	-81.19-1.522e+05
77	15	2.107e+05	123.86	-0.05	-7606.62	0.0	-296.76	4219.17	-0.43	1.237e+04	123.86-3.035e+05
		-3.035e+05	-63.33	2.57e-04	0.0	439.5	-296.76	-3387.45	-0.43	1.237e+04	-63.33-1.207e+05
77	16	2.460e+05	134.18	-0.05	-8798.32	0.0	-333.77	4870.30	-0.46	1.279e+04	134.18-3.463e+05
		-3.463e+05	-67.33	2.78e-04	0.0	439.5	-333.77	-3928.01	-0.46	1.279e+04	-67.33-1.522e+05
77	17	2.058e+05	144.42	-0.04	-7606.62	0.0	-350.96	4177.27	-0.49	1.353e+04	144.42-2.981e+05
		-2.981e+05	-71.49	3.02e-04	0.0	439.5	-350.96	-3429.35	-0.49	1.353e+04	-71.49-1.337e+05
77	18	2.411e+05	154.73	-0.05	-8798.32	0.0	-387.96	4828.40	-0.52	1.395e+04	154.73-3.408e+05
		-3.408e+05	-75.49	3.24e-04	0.0	439.5	-387.96	-3969.92	-0.52	1.395e+04	-75.49-1.522e+05
77	19	2.813e+05	144.49	-0.06	-9990.02	0.0	-370.77	5521.44	-0.49	1.322e+04	144.49-3.890e+05
		-3.890e+05	-71.34	2.99e-04	0.0	439.5	-370.77	-4468.58	-0.49	1.322e+04	-71.34-1.577e+05
77	20	2.072e+05	138.25	-0.04	-7606.62	0.0	-334.70	4189.84	-0.47	1.318e+04	138.25-2.997e+05
		-2.997e+05	-69.04	2.89e-04	0.0	439.5	-334.70	-3416.78	-0.47	1.318e+04	-69.04-1.298e+05
77	21	2.779e+05	158.88	-0.06	-9990.02	0.0	-408.71	5492.10	-0.54	1.403e+04	158.88-3.853e+05
		-3.853e+05	-77.05	3.31e-04	0.0	439.5	-408.71	-4497.91	-0.54	1.403e+04	-77.05-1.668e+05
77	22	2.078e+05	2559.09	-0.09	-7606.62	0.0	736.02	4660.19	-10.76	2.137e+05	2559.09-4.193e+05
		-4.193e+05	-2170.71	-0.02	0.0	439.5	736.02	-2946.43	-10.76	2.137e+05	-2170.71-4.271e+04
77	23	2.202e+05	2150.11	0.06	-7606.62	0.0	-1434.78	3720.77	10.41	-1.839e+05	2150.11-2.158e+05
		-2.158e+05	-2425.64	0.02	0.0	439.5	-1434.78	-3885.85	10.41	-1.839e+05	2150.11-2.158e+05
77	24	1.175e+06	745.84	0.35	-7606.62	0.0	-410.64	8988.48	1.06	2.492e+04	280.38-1.104e+06
		-1.104e+06	280.38	9.71e-03	0.0	439.5	-410.64	1381.86	1.06	2.492e+04	745.84 1.175e+06
77	25	4.995e+05	-94.53	-0.39	-7606.62	0.0	381.13	-70.68	-1.77	488.57	-94.53 4.995e+05
		-1.203e+06	-872.67	-9.08e-03	0.0	439.5	381.13	-7677.30	-1.77	488.57	-872.67-1.203e+06
77	26	2.072e+05	2428.40	-0.09	-7606.62	0.0	695.98	4633.80	-10.23	1.586e+05	2428.40-4.127e+05
		-4.127e+05	-2067.14	-0.02	0.0	439.5	695.98	-2972.82	-10.23	1.586e+05	-2067.14-4.771e+04
77	27	2.194e+05	1985.92	0.05	-7606.62	0.0	-1379.80	3748.99	9.59	-1.324e+05	1985.92-2.105e+05
		-2.105e+05	-2226.72	0.02	0.0	439.5	-1379.80	-3857.63	9.59	-1.324e+05	1985.92-2.105e+05
77	28	4.721e+05	640.87	0.25	-7606.62	0.0	-500.77	6412.83	1.12	2.169e+04	147.63-7.144e+05

	-7.144e+05	147.63	3.35e-03	0.0	439.5	-500.77	-1193.79	1.12	2.169e+04	640.87	4.325e+05
77	29 2.292e+05	94.08	-0.27	-7606.62	0.0	12.59	2050.14	-2.00	4303.26	94.08	1.084e+05
	-6.621e+05	-783.93	-2.90e-03	0.0	439.5	12.59	-5556.48	-2.00	4303.26	-783.93	-6.621e+05
77	30 2.108e+05	2236.55	-0.09	-7606.62	0.0	736.82	4696.25	-9.08	2.440e+05	2236.55	-4.262e+05
	-4.262e+05	-1756.29	-0.02	0.0	439.5	736.82	-2910.37	-9.08	2.440e+05	-1756.29	-3.376e+04
77	31 2.194e+05	1809.67	0.06	-7606.62	0.0	-1457.95	3678.08	9.08	-2.095e+05	-2181.51	-1.710e+05
	-2.260e+05	-2181.51	0.02	0.0	439.5	-1457.95	-3928.54	9.08	-2.095e+05	1809.67	-2.260e+05
77	32 1.041e+06	883.87	0.34	-7606.62	0.0	-512.77	8612.60	1.34	2.461e+04	294.30	-1.072e+06
	-1.072e+06	294.30	9.29e-03	0.0	439.5	-512.77	1005.98	1.34	2.461e+04	883.87	1.041e+06
77	33 4.964e+05	-132.15	-0.39	-7606.62	0.0	268.48	-63.20	-2.03	462.73	-132.15	4.964e+05
	-1.203e+06	-1023.16	-9.37e-03	0.0	439.5	268.48	-7669.82	-2.03	462.73	-1023.16	-1.203e+06
77	34 2.108e+05	2236.55	-0.09	-7606.62	0.0	736.82	4696.25	-9.08	2.440e+05	2236.55	-4.262e+05
	-4.262e+05	-1756.29	-0.02	0.0	439.5	736.82	-2910.37	-9.08	2.440e+05	-1756.29	-3.376e+04
77	35 2.194e+05	1809.67	0.06	-7606.62	0.0	-1457.95	3678.08	9.08	-2.095e+05	-2181.51	-1.710e+05
	-2.260e+05	-2181.51	0.02	0.0	439.5	-1457.95	-3928.54	9.08	-2.095e+05	1809.67	-2.260e+05
77	36 6.493e+05	814.72	0.27	-7606.62	0.0	-489.12	7239.06	1.43	2.256e+04	184.24	-8.646e+05
	-8.646e+05	184.24	4.17e-03	0.0	439.5	-489.12	-367.56	1.43	2.256e+04	814.72	6.454e+05
77	37 2.970e+05	56.32	-0.29	-7606.62	0.0	73.44	1304.33	-2.25	3638.19	56.32	2.483e+05
	-8.500e+05	-932.40	-3.57e-03	0.0	439.5	73.44	-6302.29	-2.25	3638.19	-932.40	-8.500e+05
77	38 2.107e+05	123.86	-0.05	-7606.62	0.0	-296.76	4219.17	-0.43	1.237e+04	123.86	-3.035e+05
	-3.035e+05	-63.33	2.57e-04	0.0	439.5	-296.76	-3387.45	-0.43	1.237e+04	-63.33	-1.207e+05
77	39 2.072e+05	138.25	-0.04	-7606.62	0.0	-334.70	4189.84	-0.47	1.318e+04	138.25	-2.997e+05
	-2.997e+05	-69.04	2.89e-04	0.0	439.5	-334.70	-3416.78	-0.47	1.318e+04	-69.04	-1.298e+05
77	40 2.248e+05	127.99	-0.05	-8083.30	0.0	-311.56	4479.62	-0.44	1.254e+04	127.99	-3.206e+05
	-3.206e+05	-64.93	2.65e-04	0.0	439.5	-311.56	-3603.67	-0.44	1.254e+04	-64.93	-1.281e+05
77	41 2.077e+05	136.19	-0.04	-7606.62	0.0	-329.28	4194.03	-0.47	1.307e+04	136.19	-3.002e+05
	-3.002e+05	-68.22	2.84e-04	0.0	439.5	-329.28	-3412.59	-0.47	1.307e+04	-68.22	-1.285e+05
77	42 2.219e+05	140.32	-0.05	-8083.30	0.0	-344.08	4454.48	-0.48	1.323e+04	140.32	-3.173e+05
	-3.173e+05	-69.82	2.93e-04	0.0	439.5	-344.08	-3628.82	-0.48	1.323e+04	-69.82	-1.285e+05
77	43 2.107e+05	123.86	-0.05	-7606.62	0.0	-296.76	4219.17	-0.43	1.237e+04	123.86	-3.035e+05
	-3.035e+05	-63.33	2.57e-04	0.0	439.5	-296.76	-3387.45	-0.43	1.237e+04	-63.33	-1.207e+05
77	44 2.077e+05	136.19	-0.04	-7606.62	0.0	-329.28	4194.03	-0.47	1.307e+04	136.19	-3.002e+05
	-3.002e+05	-68.22	2.84e-04	0.0	439.5	-329.28	-3412.59	-0.47	1.307e+04	-68.22	-1.285e+05
77	45 2.107e+05	123.86	-0.05	-7606.62	0.0	-296.76	4219.17	-0.43	1.237e+04	123.86	-3.035e+05
	-3.035e+05	-63.33	2.57e-04	0.0	439.5	-296.76	-3387.45	-0.43	1.237e+04	-63.33	-1.207e+05
77	46 2.077e+05	136.19	-0.04	-7606.62	0.0	-329.28	4194.03	-0.47	1.307e+04	136.19	-3.002e+05
	-3.002e+05	-68.22	2.84e-04	0.0	439.5	-329.28	-3412.59	-0.47	1.307e+04	-68.22	-1.285e+05
78	1 1.541e+05	63.47	-0.02	-7408.96	0.0	-194.83	3261.67	-0.49	1.913e+04	63.47	-8.106e+04
	-2.261e+05	-97.31	2.86e-04	0.0	327.5	-194.83	-4147.29	-0.49	1.913e+04	-97.31	-2.261e+05
78	2 1.840e+05	68.79	-0.02	-8750.28	0.0	-228.17	3874.35	-0.54	1.982e+04	68.79	-9.683e+04
	-2.608e+05	-107.36	3.12e-04	0.0	327.5	-228.17	-4875.93	-0.54	1.982e+04	-107.36	-2.608e+05
78	3 1.498e+05	68.10	-0.02	-7408.96	0.0	-243.03	3323.64	-0.57	2.102e+04	68.10	-9.419e+04
	-2.189e+05	-116.94	3.49e-04	0.0	327.5	-243.03	-4085.33	-0.57	2.102e+04	-116.94	-2.189e+05
78	4 1.798e+05	73.43	-0.03	-8750.28	0.0	-276.38	3936.32	-0.61	2.171e+04	73.43	-1.100e+05
	-2.537e+05	-126.99	3.75e-04	0.0	327.5	-276.38	-4813.97	-0.61	2.171e+04	-126.99	-2.537e+05
78	5 1.196e+05	47.63	-0.01	-5699.20	0.0	-137.51	2493.09	-0.36	1.424e+04	47.63	-5.899e+04
	-1.757e+05	-69.82	2.04e-04	0.0	327.5	-137.51	-3206.11	-0.36	1.424e+04	-69.82	-1.757e+05
78	6 1.496e+05	52.95	-0.02	-7040.52	0.0	-170.85	3105.77	-0.41	1.492e+04	52.95	-7.475e+04
	-2.105e+05	-79.88	2.30e-04	0.0	327.5	-170.85	-3934.75	-0.41	1.492e+04	-79.88	-2.105e+05
78	7 1.153e+05	52.27	-0.02	-5699.20	0.0	-185.71	2555.05	-0.43	1.612e+04	52.27	-7.212e+04
	-1.686e+05	-89.45	2.66e-04	0.0	327.5	-185.71	-3144.15	-0.43	1.612e+04	-89.45	-1.686e+05
78	8 1.453e+05	57.59	-0.02	-7040.52	0.0	-219.05	3167.73	-0.48	1.681e+04	57.59	-8.788e+04
	-2.033e+05	-99.50	2.93e-04	0.0	327.5	-219.05	-3872.79	-0.48	1.681e+04	-99.50	-2.033e+05
78	9 2.140e+05	74.12	-0.03	-1.009e+04	0.0	-261.52	4487.03	-0.58	2.051e+04	74.12	-1.126e+05
	-2.956e+05	-117.42	3.39e-04	0.0	327.5	-261.52	-5604.57	-0.58	2.051e+04	-117.42	-2.956e+05
78	10 1.511e+05	66.71	-0.02	-7408.96	0.0	-228.57	3305.05	-0.54	2.045e+04	66.71	-9.025e+04
	-2.211e+05	-111.05	3.30e-04	0.0	327.5	-228.57	-4103.91	-0.54	2.045e+04	-111.05	-2.211e+05
78	11 2.110e+05	77.36	-0.03	-1.009e+04	0.0	-295.26	4530.41	-0.64	2.183e+04	77.36	-1.218e+05
	-2.906e+05	-131.16	3.83e-04	0.0	327.5	-295.26	-5561.20	-0.64	2.183e+04	-131.16	-2.906e+05
78	12 1.796e+05	58.28	-0.02	-8381.85	0.0	-204.19	3718.45	-0.45	1.561e+04	58.28	-9.052e+04
	-2.453e+05	-89.93	2.57e-04	0.0	327.5	-204.19	-4663.39	-0.45	1.561e+04	-89.93	-2.453e+05
78	13 1.166e+05	50.88	-0.02	-5699.20	0.0	-171.25	2536.46	-0.41	1.555e+04	50.88	-6.818e+04
	-1.707e+05	-83.56	2.48e-04	0.0	327.5	-171.25	-3162.74	-0.41	1.555e+04	-83.56	-1.707e+05
78	14 1.766e+05	61.53	-0.03	-8381.85	0.0	-237.94	3761.83	-0.50	1.693e+04	61.53	-9.971e+04
	-2.402e+05	-103.67	3.01e-04	0.0	327.5	-237.94	-4620.02	-0.50	1.693e+04	-103.67	-2.402e+05
78	15 1.187e+05	48.66	-0.01	-5699.20	0.0	-148.22	2506.86	-0.38	1.465e+04	48.66	-6.190e+04
	-1.742e+05	-74.18	2.18e-04	0.0	327.5	-148.22	-3192.34	-0.38	1.465e+04	-74.18	-1.742e+05
78	16 1.386e+05	52.21	-0.02	-6593.42	0.0	-170.45	2915.31	-0.41	1.511e+04	52.21	-7.242e+04
	-1.973e+05	-80.89	2.35e-04	0.0	327.5	-170.45	-3678.10	-0.41	1.511e+04	-80.89	-1.973e+05
78	17 1.158e+05	51.75	-0.02	-5699.20	0.0	-180.36	2548.17	-0.42	1.591e+04	51.75	-7.066e+04
	-1.694e+05	-87.27	2.59e-04	0.0	327.5	-180.36	-3151.03	-0.42	1.591e+04	-87.27	-1.694e+05
78	18 1.358e+05	55.30	-0.02	-6593.42	0.0	-202.59	2956.62	-0.46	1.637e+04	55.30	-8.117e+04
	-1.925e+05	-93.97	2.77e-04	0.0	327.5	-202.59	-3636.79	-0.46	1.637e+04	-93.97	-1.925e+05
78	19 1.586e+05	55.76	-0.02	-7487.63	0.0	-192.68	3323.77	-0.44	1.557e+04	55.76	-8.293e+04
	-2.205e+05	-87.59	2.53e-04	0.0	327.5	-192.68	-4163.86	-0.44	1.557e+04	-87.59	-2.205e+05
78	20 1.167e+05	50.83	-0.02	-5699.20	0.0	-170.72	2535.78	-0.41	1.553e+04	50.83	-6.803e+04
	-1.708e+05	-83.34	2.47e-04	0.0	327.5	-170.72	-3163.42	-0.41	1.553e+04	-83.34	-1.708e+05

78	21	1.566e+05	57.93	-0.02	-7487.63	0.0	-215.17	3352.68	-0.47	1.645e+04	57.93-8.906e+04
		-2.172e+05	-96.75	2.82e-04	0.0	327.5	-215.17	-4134.95	-0.47	1.645e+04	-96.75-2.172e+05
78	22	1.283e+05	3775.83	-0.08	-5699.20	0.0	-1154.08	3160.57	24.53	-2.342e+05	-4257.32-1.587e+05
		-1.587e+05	-4257.32	-0.02	0.0	327.5	-1154.08	-2538.63	24.53	-2.342e+05	3775.83-5.685e+04
78	23	1.282e+05	4243.31	0.06	-5699.20	0.0	785.16	1903.24	-24.68	2.663e+05	4243.31 2.451e+04
		-2.854e+05	-3839.74	0.02	0.0	327.5	785.16	-3795.96	-24.68	2.663e+05	-3839.74-2.854e+05
78	24	4.987e+05	1648.83	0.41	-5699.20	0.0	-56.63	8045.73	-5.98	-551.45	1648.83-1.203e+06
		-1.203e+06	-309.18	4.58e-03	0.0	327.5	-56.63	2346.53	-5.98	-551.45	-309.18 4.987e+05
78	25	1.144e+06	180.48	-0.41	-5699.20	0.0	-8.68	-3148.15	5.06	2.925e+04	-1476.63 1.144e+06
		-8.207e+05	-1476.63	-4.19e-03	0.0	327.5	-8.68	-8847.35	5.06	2.925e+04	180.48-8.207e+05
78	26	1.268e+05	3485.13	-0.07	-5699.20	0.0	-1102.71	3120.10	22.76	-1.693e+05	-3968.77-1.527e+05
		-1.527e+05	-3968.77	-0.02	0.0	327.5	-1102.71	-2579.10	22.76	-1.693e+05	3485.13-6.103e+04
78	27	1.264e+05	4007.87	0.06	-5699.20	0.0	744.82	1941.89	-23.22	1.989e+05	4007.87 1.881e+04
		-2.785e+05	-3597.69	0.02	0.0	327.5	744.82	-3757.31	-23.22	1.989e+05	-3597.69-2.785e+05
78	28	1.464e+05	1040.48	0.27	-5699.20	0.0	-168.40	4973.94	-3.56	5119.22	1040.48-5.645e+05
		-5.645e+05	-126.98	6.27e-04	0.0	327.5	-168.40	-725.26	-3.56	5119.22	-126.98 1.313e+05
78	29	4.537e+05	-8.62	-0.30	-5699.20	0.0	-50.68	33.43	2.82	2.551e+04	-933.72 4.537e+05
		-4.686e+05	-933.72	-2.42e-04	0.0	327.5	-50.68	-5665.77	2.82	2.551e+04	-8.62-4.686e+05
78	30	1.290e+05	4003.81	-0.08	-5699.20	0.0	-1156.54	3125.94	26.28	-2.649e+05	-4602.78-1.515e+05
		-1.515e+05	-4602.78	-0.03	0.0	327.5	-1156.54	-2573.26	26.28	-2.649e+05	4003.81-6.413e+04
78	31	1.242e+05	4471.64	0.06	-5699.20	0.0	764.09	1945.81	-25.70	3.035e+05	4471.64 1.620e+04
		-2.798e+05	-3946.05	0.03	0.0	327.5	764.09	-3753.39	-25.70	3.035e+05	-3946.05-2.798e+05
78	32	4.836e+05	1760.32	0.40	-5699.20	0.0	-172.01	7786.07	-6.13	-48.25	1760.32-1.133e+06
		-1.133e+06	-247.82	3.84e-03	0.0	327.5	-172.01	2086.86	-6.13	-48.25	-247.82 4.836e+05
78	33	1.028e+06	137.53	-0.40	-5699.20	0.0	-7.77	-2747.06	5.48	2.896e+04	-1658.36 1.028e+06
		-8.052e+05	-1658.36	-3.86e-03	0.0	327.5	-7.77	-8446.26	5.48	2.896e+04	137.53-8.052e+05
78	34	1.290e+05	4003.81	-0.08	-5699.20	0.0	-1156.54	3125.94	26.28	-2.649e+05	-4602.78-1.515e+05
		-1.515e+05	-4602.78	-0.03	0.0	327.5	-1156.54	-2573.26	26.28	-2.649e+05	4003.81-6.103e+04
78	35	1.242e+05	4471.64	0.06	-5699.20	0.0	764.09	1945.81	-25.70	3.035e+05	4471.64 1.620e+04
		-2.798e+05	-3946.05	0.03	0.0	327.5	764.09	-3753.39	-25.70	3.035e+05	-3946.05-2.798e+05
78	36	2.771e+05	1285.87	0.30	-5699.20	0.0	-223.59	6047.26	-4.25	4175.46	1285.87-7.701e+05
		-7.701e+05	-106.23	6.42e-04	0.0	327.5	-223.59	348.06	-4.25	4175.46	-106.23 2.771e+05
78	37	6.576e+05	-26.21	-0.32	-5699.20	0.0	38.78	-1036.20	3.42	2.597e+04	-1145.74 6.576e+05
		-6.150e+05	-1145.74	-2.22e-04	0.0	327.5	38.78	-6735.40	3.42	2.597e+04	-26.21-6.150e+05
78	38	1.187e+05	48.66	-0.01	-5699.20	0.0	-148.22	2506.86	-0.38	1.465e+04	48.66-6.190e+04
		-1.742e+05	-74.18	2.18e-04	0.0	327.5	-148.22	-3192.34	-0.38	1.465e+04	-74.18-1.742e+05
78	39	1.167e+05	50.83	-0.02	-5699.20	0.0	-170.72	2535.78	-0.41	1.553e+04	50.83-6.803e+04
		-1.708e+05	-83.34	2.47e-04	0.0	327.5	-170.72	-3163.42	-0.41	1.553e+04	-83.34-1.708e+05
78	40	1.266e+05	50.08	-0.02	-6056.89	0.0	-157.11	2670.24	-0.39	1.484e+04	50.08-6.611e+04
		-1.834e+05	-76.86	2.25e-04	0.0	327.5	-157.11	-3386.65	-0.39	1.484e+04	-76.86-1.834e+05
78	41	1.170e+05	50.52	-0.02	-5699.20	0.0	-167.50	2531.64	-0.40	1.541e+04	50.52-6.716e+04
		-1.713e+05	-82.03	2.43e-04	0.0	327.5	-167.50	-3167.56	-0.40	1.541e+04	-82.03-1.713e+05
78	42	1.249e+05	51.94	-0.02	-6056.89	0.0	-176.39	2695.03	-0.42	1.559e+04	51.94-7.136e+04
		-1.806e+05	-84.72	2.50e-04	0.0	327.5	-176.39	-3361.86	-0.42	1.559e+04	-84.72-1.806e+05
78	43	1.187e+05	48.66	-0.01	-5699.20	0.0	-148.22	2506.86	-0.38	1.465e+04	48.66-6.190e+04
		-1.742e+05	-74.18	2.18e-04	0.0	327.5	-148.22	-3192.34	-0.38	1.465e+04	-74.18-1.742e+05
78	44	1.170e+05	50.52	-0.02	-5699.20	0.0	-167.50	2531.64	-0.40	1.541e+04	50.52-6.716e+04
		-1.713e+05	-82.03	2.43e-04	0.0	327.5	-167.50	-3167.56	-0.40	1.541e+04	-82.03-1.713e+05
78	45	1.187e+05	48.66	-0.01	-5699.20	0.0	-148.22	2506.86	-0.38	1.465e+04	48.66-6.190e+04
		-1.742e+05	-74.18	2.18e-04	0.0	327.5	-148.22	-3192.34	-0.38	1.465e+04	-74.18-1.742e+05
78	46	1.170e+05	50.52	-0.02	-5699.20	0.0	-167.50	2531.64	-0.40	1.541e+04	50.52-6.716e+04
		-1.713e+05	-82.03	2.43e-04	0.0	327.5	-167.50	-3167.56	-0.40	1.541e+04	-82.03-1.713e+05
79	1	4.954e+04	-47.59	-0.01	-7363.72	0.0	-133.62	3385.14	-0.32	505.21	-47.59-2.091e+05
		-2.997e+05	-151.12	1.02e-04	0.0	325.5	-133.62	-3978.57	-0.32	505.21	-151.12-2.997e+05
79	2	6.022e+04	-51.79	-0.01	-8696.85	0.0	-168.55	3993.14	-0.35	509.91	-51.79-2.375e+05
		-3.532e+05	-164.55	1.11e-04	0.0	325.5	-168.55	-4703.71	-0.35	509.91	-164.55-3.532e+05
79	3	5.644e+04	-61.39	-0.02	-7363.72	0.0	-184.19	3409.43	-0.36	512.83	-61.39-1.997e+05
		-2.884e+05	-178.88	1.21e-04	0.0	325.5	-184.19	-3954.29	-0.36	512.83	-178.88-2.884e+05
79	4	6.711e+04	-65.59	-0.02	-8696.85	0.0	-219.13	4017.42	-0.39	517.53	-65.59-2.341e+05
		-3.418e+05	-192.31	1.30e-04	0.0	325.5	-219.13	-4679.43	-0.39	517.53	-192.31-3.418e+05
79	5	3.634e+04	-33.07	-8.52e-03	-5664.40	0.0	-89.82	2597.73	-0.23	386.67	-33.07-1.571e+05
		-2.335e+05	-109.13	7.36e-05	0.0	325.5	-89.82	-3066.67	-0.23	386.67	-109.13-2.335e+05
79	6	4.702e+04	-37.27	-0.01	-6997.53	0.0	-124.75	3205.72	-0.26	391.36	-37.27-1.915e+05
		-2.869e+05	-122.56	8.23e-05	0.0	325.5	-124.75	-3791.81	-0.26	391.36	-122.56-2.869e+05
79	7	4.324e+04	-46.87	-0.01	-5664.40	0.0	-140.39	2622.01	-0.28	394.29	-46.87-1.537e+05
		-2.221e+05	-136.89	9.28e-05	0.0	325.5	-140.39	-3042.38	-0.28	394.29	-136.89-2.221e+05
79	8	5.391e+04	-51.07	-0.01	-6997.53	0.0	-175.32	3230.01	-0.30	398.99	-51.07-1.881e+05
		-2.756e+05	-150.32	1.02e-04	0.0	325.5	-175.32	-3767.52	-0.30	398.99	-150.32-2.756e+05
79	9	7.089e+04	-55.99	-0.02	-1.003e+04	0.0	-203.48	4601.13	-0.37	514.60	-55.99-2.719e+05
		-4.066e+05	-177.98	1.20e-04	0.0	325.5	-203.48	-5428.85	-0.37	514.60	-177.98-4.066e+05
79	10	5.437e+04	-57.25	-0.02	-7363.72	0.0	-169.02	3402.14	-0.35	510.55	-57.25-2.007e+05
		-2.918e+05	-170.55	1.16e-04	0.0	325.5	-169.02	-3961.57	-0.35	510.55	-170.55-2.918e+05
79	11	7.572e+04	-65.65	-0.02	-1.003e+04	0.0	-238.89	4618.13	-0.40	519.94	-65.65-2.695e+05
		-3.987e+05	-197.41	1.33e-04	0.0	325.5	-238.89	-5411.85	-0.40	519.94	-197.41-3.987e+05
79	12	5.769e+04	-41.47	-0.01	-8330.66	0.0	-159.68	3813.71	-0.29	396.06	-41.47-2.259e+05
		-3.403e+05	-135.99	9.11e-05	0.0	325.5	-159.68	-4516.94	-0.29	396.06	-135.99-3.403e+05
79	13	4.117e+04	-42.73	-0.01	-5664.40	0.0	-125.22	2614.73	-0.26	392.00	-42.73-1.547e+05



		-2.255e+05	-128.56	8.71e-05	0.0	325.5	-125.22	-3049.67	-0.26	392.00	-128.56-2.255e+05
79	14	6.252e+04	-51.13	-0.02	-8330.66	0.0	-195.08	3830.71	-0.32	401.40	-51.13-2.235e+05
		-3.324e+05	-155.42	1.05e-04	0.0	325.5	-195.08	-4499.95	-0.32	401.40	-155.42-3.324e+05
79	15	3.787e+04	-36.14	-9.38e-03	-5664.40	0.0	-101.06	2603.13	-0.24	388.36	-36.14-1.564e+05
		-2.309e+05	-115.30	7.79e-05	0.0	325.5	-101.06	-3061.27	-0.24	388.36	-115.30-2.309e+05
79	16	4.499e+04	-38.94	-0.01	-6553.15	0.0	-124.34	3008.45	-0.26	391.49	-38.94-1.793e+05
		-2.666e+05	-124.25	8.37e-05	0.0	325.5	-124.34	-3544.70	-0.26	391.49	-124.25-2.666e+05
79	17	4.247e+04	-45.34	-0.01	-5664.40	0.0	-134.77	2619.32	-0.27	393.44	-45.34-1.541e+05
		-2.234e+05	-133.80	9.07e-05	0.0	325.5	-134.77	-3045.08	-0.27	393.44	-133.80-2.234e+05
79	18	4.959e+04	-48.14	-0.01	-6553.15	0.0	-158.06	3024.64	-0.29	396.58	-48.14-1.770e+05
		-2.590e+05	-142.76	9.65e-05	0.0	325.5	-158.06	-3528.51	-0.29	396.58	-142.76-2.590e+05
79	19	5.211e+04	-41.74	-0.01	-7441.90	0.0	-147.63	3413.78	-0.28	394.62	-41.74-2.022e+05
		-3.022e+05	-133.21	8.95e-05	0.0	325.5	-147.63	-4028.12	-0.28	394.62	-133.21-3.022e+05
79	20	4.109e+04	-42.58	-0.01	-5664.40	0.0	-124.66	2614.46	-0.26	391.92	-42.58-1.548e+05
		-2.256e+05	-128.25	8.69e-05	0.0	325.5	-124.66	-3049.94	-0.26	391.92	-128.25-2.256e+05
79	21	5.533e+04	-48.18	-0.01	-7441.90	0.0	-171.23	3425.12	-0.30	398.18	-48.18-2.006e+05
		-2.969e+05	-146.16	9.85e-05	0.0	325.5	-171.23	-4016.79	-0.30	398.18	-146.16-2.969e+05
79	22	9.575e+04	2715.37	-0.03	-5664.40	0.0	-2172.42	2669.63	4.07	-9772.44	1389.56-1.083e+05
		-1.612e+05	1389.56	-0.02	0.0	325.5	-2172.42	-2994.76	4.07	-9772.44	2715.37-1.612e+05
79	23	-1.364e+04	-1412.03	0.01	-5664.40	0.0	1882.87	2553.93	-4.42	1.031e+04	-1412.03-2.009e+05
		-2.915e+05	-2851.49	0.02	0.0	325.5	1882.87	-3110.47	-4.42	1.031e+04	-2851.49-2.915e+05
79	24	4.915e+05	297.41	0.24	-5664.40	0.0	-422.18	7661.17	-1.96	-7007.48	297.41-1.080e+06
		-1.080e+06	-341.93	5.19e-03	0.0	325.5	-422.18	1996.78	-1.96	-7007.48	-341.93 4.915e+05
79	25	7.583e+05	182.25	-0.26	-5664.40	0.0	394.71	-2877.49	1.63	7458.94	-348.79 7.583e+05
		-1.100e+06	-348.79	-4.98e-03	0.0	325.5	394.71	-8541.89	1.63	7458.94	182.25-1.100e+06
79	26	9.227e+04	2535.97	-0.03	-5664.40	0.0	-2086.82	2668.00	3.90	-6584.77	1266.64-1.115e+05
		-1.649e+05	1266.64	-0.02	0.0	325.5	-2086.82	-2996.40	3.90	-6584.77	2535.97-1.649e+05
79	27	-1.041e+04	-1313.24	9.81e-03	-5664.40	0.0	1816.82	2555.50	-4.31	7337.72	-1313.24-1.979e+05
		-2.879e+05	-2717.18	0.02	0.0	325.5	1816.82	-3108.89	-4.31	7337.72	-2717.18-2.879e+05
79	28	2.010e+05	77.93	0.18	-5664.40	0.0	-328.10	5451.54	-0.77	-4961.41	77.93-6.524e+05
		-6.524e+05	-171.35	1.00e-03	0.0	325.5	-328.10	-212.85	-0.77	-4961.41	-171.35 2.002e+05
79	29	3.643e+05	-51.21	-0.20	-5664.40	0.0	268.99	-323.80	0.25	5736.09	-134.20 3.643e+05
		-6.630e+05	-134.20	-8.72e-04	0.0	325.5	268.99	-5988.19	0.25	5736.09	-134.20-6.630e+05
79	30	9.715e+04	3078.70	-0.03	-5664.40	0.0	-2164.99	2636.73	6.35	-1.176e+04	1010.46-1.019e+05
		-1.655e+05	1010.46	-0.02	0.0	325.5	-2164.99	-3027.67	6.35	-1.176e+04	3078.70-1.655e+05
79	31	-1.458e+04	-961.99	0.01	-5664.40	0.0	1840.08	2587.18	-6.76	1.265e+04	-961.99-2.066e+05
		-2.863e+05	-3163.54	0.02	0.0	325.5	1840.08	-3077.21	-6.76	1.265e+04	-3163.54-2.863e+05
79	32	5.225e+05	236.88	0.24	-5664.40	0.0	-582.93	7802.12	-1.60	-6963.09	236.88-1.095e+06
		-1.095e+06	-282.68	4.53e-03	0.0	325.5	-582.93	2137.72	-1.60	-6963.09	-282.68 5.225e+05
79	33	7.736e+05	142.62	-0.26	-5664.40	0.0	385.57	-2933.67	1.43	7454.80	-321.63 7.736e+05
		-1.103e+06	-321.63	-4.77e-03	0.0	325.5	385.57	-8598.07	1.43	7454.80	142.62-1.103e+06
79	34	9.715e+04	3078.70	-0.03	-5664.40	0.0	-2164.99	2636.73	6.35	-1.176e+04	1010.46-1.019e+05
		-1.655e+05	1010.46	-0.02	0.0	325.5	-2164.99	-3027.67	6.35	-1.176e+04	3078.70-1.655e+05
79	35	-1.458e+04	-961.99	0.01	-5664.40	0.0	1840.08	2587.18	-6.76	1.265e+04	-961.99-2.066e+05
		-2.863e+05	-3163.54	0.02	0.0	325.5	1840.08	-3077.21	-6.76	1.265e+04	-3163.54-2.863e+05
79	36	3.340e+05	80.76	0.20	-5664.40	0.0	-410.74	6286.75	-0.73	-5525.09	80.76-7.904e+05
		-7.904e+05	-157.93	1.17e-03	0.0	325.5	-410.74	622.35	-0.73	-5525.09	-157.93 3.340e+05
79	37	4.887e+05	-62.22	-0.22	-5664.40	0.0	410.34	-1089.29	0.20	6133.12	-126.75 4.887e+05
		-7.877e+05	-126.75	-9.74e-04	0.0	325.5	410.34	-6753.69	0.20	6133.12	-126.75-7.877e+05
79	38	3.787e+04	-36.14	-9.38e-03	-5664.40	0.0	-101.06	2603.13	-0.24	388.36	-36.14-1.564e+05
		-2.309e+05	-115.30	7.79e-05	0.0	325.5	-101.06	-3061.27	-0.24	388.36	-115.30-2.309e+05
79	39	4.109e+04	-42.58	-0.01	-5664.40	0.0	-124.66	2614.46	-0.26	391.92	-42.58-1.548e+05
		-2.256e+05	-128.25	8.69e-05	0.0	325.5	-124.66	-3049.94	-0.26	391.92	-128.25-2.256e+05
79	40	4.072e+04	-37.26	-9.91e-03	-6019.90	0.0	-110.37	2765.26	-0.25	389.61	-37.26-1.655e+05
		-2.452e+05	-118.88	8.02e-05	0.0	325.5	-110.37	-3254.64	-0.25	389.61	-118.88-2.452e+05
79	41	4.063e+04	-41.66	-0.01	-5664.40	0.0	-121.28	2612.84	-0.26	391.41	-41.66-1.550e+05
		-2.264e+05	-126.40	8.56e-05	0.0	325.5	-121.28	-3051.56	-0.26	391.41	-126.40-2.264e+05
79	42	4.348e+04	-42.78	-0.01	-6019.90	0.0	-130.60	2774.97	-0.27	392.66	-42.78-1.642e+05
		-2.407e+05	-129.98	8.79e-05	0.0	325.5	-130.60	-3244.93	-0.27	392.66	-129.98-2.407e+05
79	43	3.787e+04	-36.14	-9.38e-03	-5664.40	0.0	-101.06	2603.13	-0.24	388.36	-36.14-1.564e+05
		-2.309e+05	-115.30	7.79e-05	0.0	325.5	-101.06	-3061.27	-0.24	388.36	-115.30-2.309e+05
79	44	4.063e+04	-41.66	-0.01	-5664.40	0.0	-121.28	2612.84	-0.26	391.41	-41.66-1.550e+05
		-2.264e+05	-126.40	8.56e-05	0.0	325.5	-121.28	-3051.56	-0.26	391.41	-126.40-2.264e+05
79	45	3.787e+04	-36.14	-9.38e-03	-5664.40	0.0	-101.06	2603.13	-0.24	388.36	-36.14-1.564e+05
		-2.309e+05	-115.30	7.79e-05	0.0	325.5	-101.06	-3061.27	-0.24	388.36	-115.30-2.309e+05
79	46	4.063e+04	-41.66	-0.01	-5664.40	0.0	-121.28	2612.84	-0.26	391.41	-41.66-1.550e+05
		-2.264e+05	-126.40	8.56e-05	0.0	325.5	-121.28	-3051.56	-0.26	391.41	-126.40-2.264e+05
80	1	2.751e+05	80.82	-0.06	-9942.71	0.0	-389.02	5511.71	0.55	-1.643e+04	-163.05-3.961e+05
		-3.961e+05	-163.05	-3.33e-04	0.0	439.5	-389.02	-4431.00	0.55	-1.643e+04	80.82-1.587e+05
80	2	3.285e+05	86.55	-0.07	-1.174e+04	0.0	-444.61	6495.24	0.60	-1.707e+04	-178.51-4.608e+05
		-4.608e+05	-178.51	-3.67e-04	0.0	439.5	-444.61	-5247.51	0.60	-1.707e+04	86.55-1.707e+04
80	3	2.677e+05	92.48	-0.06	-9942.71	0.0	-470.40	5448.31	0.65	-1.819e+04	-193.96-3.879e+05
		-3.879e+05	-193.96	-4.03e-04	0.0	439.5	-470.40	-4494.40	0.65	-1.819e+04	92.48-1.783e+05
80	4	3.210e+05	98.21	-0.07	-1.174e+04	0.0	-525.98	6431.83	0.70	-1.883e+04	-209.42-4.526e+05
		-4.526e+05	-209.42	-4.36e-04	0.0	439.5	-525.98	-5310.92	0.70	-1.883e+04	98.21-2.063e+05
80	5	2.136e+05	59.18	-0.05	-7648.24	0.0	-278.38	4256.04	0.40	-1.218e+04	-117.49-3.068e+05
		-3.068e+05	-117.49	-2.39e-04	0.0	439.5	-278.38	-3392.20	0.40	-1.218e+04	59.18-1.170e+05

80	6	2.669e+05	64.91	-0.05	-9448.27	0.0	-333.97	5239.56	0.45	-1.283e+04	-132.95	-3.715e+05
		-3.715e+05	-132.95	-2.72e-04	0.0	439.5	-333.97	-4208.72	0.45	-1.283e+04	64.91	-1.449e+05
80	7	2.061e+05	70.84	-0.04	-7648.24	0.0	-359.76	4192.63	0.50	-1.395e+04	-148.41	-2.986e+05
		-2.986e+05	-148.41	-3.08e-04	0.0	439.5	-359.76	-3455.61	0.50	-1.395e+04	70.84	-1.367e+05
80	8	2.594e+05	76.57	-0.05	-9448.27	0.0	-415.34	5176.15	0.55	-1.459e+04	-163.87	-3.633e+05
		-3.633e+05	-163.87	-3.41e-04	0.0	439.5	-415.34	-4272.12	0.55	-1.459e+04	76.57	-1.646e+05
80	9	3.819e+05	92.28	-0.07	-1.354e+04	0.0	-500.19	7478.76	0.65	-1.772e+04	-193.96	-5.254e+05
		-5.254e+05	-193.96	-4.00e-04	0.0	439.5	-500.19	-6064.02	0.65	-1.772e+04	92.28	-2.145e+05
80	10	2.699e+05	88.98	-0.06	-9942.71	0.0	-445.99	5467.33	0.62	-1.766e+04	-184.68	-3.904e+05
		-3.904e+05	-184.68	-3.82e-04	0.0	439.5	-445.99	-4475.38	0.62	-1.766e+04	88.98	-1.724e+05
80	11	3.766e+05	100.45	-0.07	-1.354e+04	0.0	-557.15	7434.37	0.72	-1.895e+04	-215.60	-5.197e+05
		-5.197e+05	-215.60	-4.48e-04	0.0	439.5	-557.15	-6108.41	0.72	-1.895e+04	100.45	-2.145e+05
80	12	3.203e+05	70.64	-0.06	-1.125e+04	0.0	-389.55	6223.08	0.50	-1.348e+04	-148.41	-4.361e+05
		-4.361e+05	-148.41	-3.05e-04	0.0	439.5	-389.55	-5025.23	0.50	-1.348e+04	70.64	-1.729e+05
80	13	2.083e+05	67.34	-0.04	-7648.24	0.0	-335.35	4211.65	0.47	-1.342e+04	-139.13	-3.011e+05
		-3.011e+05	-139.13	-2.87e-04	0.0	439.5	-335.35	-3436.59	0.47	-1.342e+04	67.34	-1.301e+05
80	14	3.150e+05	78.80	-0.06	-1.125e+04	0.0	-446.51	6178.70	0.57	-1.471e+04	-170.05	-4.303e+05
		-4.303e+05	-170.05	-3.54e-04	0.0	439.5	-446.51	-5069.61	0.57	-1.471e+04	78.80	-1.866e+05
80	15	2.119e+05	61.77	-0.05	-7648.24	0.0	-296.47	4241.95	0.42	-1.258e+04	-124.36	-3.050e+05
		-3.050e+05	-124.36	-2.54e-04	0.0	439.5	-296.47	-3406.29	0.42	-1.258e+04	61.77	-1.214e+05
80	16	2.475e+05	65.59	-0.05	-8848.26	0.0	-333.52	4897.63	0.46	-1.301e+04	-134.67	-3.481e+05
		-3.481e+05	-134.67	-2.76e-04	0.0	439.5	-333.52	-3950.63	0.46	-1.301e+04	65.59	-1.400e+05
80	17	2.069e+05	69.55	-0.04	-7648.24	0.0	-350.72	4199.68	0.49	-1.375e+04	-144.97	-2.995e+05
		-2.995e+05	-144.97	-3.00e-04	0.0	439.5	-350.72	-3448.56	0.49	-1.375e+04	69.55	-1.345e+05
80	18	2.425e+05	73.37	-0.05	-8848.26	0.0	-387.77	4855.36	0.52	-1.418e+04	-155.28	-3.426e+05
		-3.426e+05	-155.28	-3.22e-04	0.0	439.5	-387.77	-3992.90	0.52	-1.418e+04	73.37	-1.531e+05
80	19	2.830e+05	69.41	-0.06	-1.005e+04	0.0	-370.58	5553.31	0.49	-1.344e+04	-144.98	-3.912e+05
		-3.912e+05	-144.98	-2.98e-04	0.0	439.5	-370.58	-4494.98	0.49	-1.344e+04	69.41	-1.586e+05
80	20	2.084e+05	67.21	-0.04	-7648.24	0.0	-334.44	4212.36	0.47	-1.340e+04	-138.79	-3.012e+05
		-3.012e+05	-138.79	-2.86e-04	0.0	439.5	-334.44	-3435.88	0.47	-1.340e+04	67.21	-1.305e+05
80	21	2.796e+05	74.85	-0.06	-1.005e+04	0.0	-408.55	5523.72	0.53	-1.426e+04	-159.40	-3.874e+05
		-3.874e+05	-159.40	-3.31e-04	0.0	439.5	-408.55	-4524.57	0.53	-1.426e+04	74.85	-1.678e+05
80	22	2.213e+05	2405.41	0.06	-7648.24	0.0	-1427.93	3746.86	-10.32	1.837e+05	2405.41	-1.819e+05
		-2.159e+05	-2130.21	-0.02	0.0	439.5	-1427.93	-3901.38	-10.32	1.837e+05	-2130.21	-2.159e+05
80	23	2.088e+05	2152.33	-0.09	-7648.24	0.0	729.72	4678.86	10.68	-2.137e+05	2152.33	-4.199e+05
		-4.199e+05	-2543.64	0.02	0.0	439.5	729.72	-2969.38	10.68	-2.137e+05	-2543.64	-4.199e+05
80	24	1.184e+06	216.03	0.35	-7648.24	0.0	-393.99	9039.43	-3.52	-2.466e+04	216.03	-1.108e+06
		-1.108e+06	-1329.20	5.94e-03	0.0	439.5	-393.99	1391.19	-3.52	-2.466e+04	-1329.20	1.184e+06
80	25	4.988e+05	1433.61	-0.39	-7648.24	0.0	383.41	-48.32	4.14	-1164.72	1433.61	-1.203e+06
		-1.203e+06	-387.04	-6.12e-03	0.0	439.5	383.41	-7696.56	4.14	-1164.72	-387.04	4.988e+05
80	26	2.204e+05	2209.33	0.05	-7648.24	0.0	-1373.14	3774.77	-9.51	1.323e+05	2209.33	-1.889e+05
		-2.106e+05	-1969.33	-0.02	0.0	439.5	-1373.14	-3873.47	-9.51	1.323e+05	-1969.33	-2.106e+05
80	27	2.082e+05	2046.00	-0.09	-7648.24	0.0	689.77	4653.02	10.14	-1.586e+05	2046.00	-4.134e+05
		-4.134e+05	-2410.52	0.02	0.0	439.5	689.77	-2995.22	10.14	-1.586e+05	-2410.52	-4.134e+05
80	28	4.747e+05	-15.29	0.24	-7648.24	0.0	-499.09	6447.35	-1.79	-2.185e+04	-15.29	-7.181e+05
		-7.181e+05	-804.14	5.59e-04	0.0	439.5	-499.09	-1200.89	-1.79	-2.185e+04	-804.14	4.384e+05
80	29	2.305e+05	944.93	-0.27	-7648.24	0.0	15.06	2062.58	2.67	-4573.53	944.93	-6.653e+05
		-6.653e+05	-228.80	-9.38e-04	0.0	439.5	15.06	-5585.66	2.67	-4573.53	-228.80	1.089e+05
80	30	2.204e+05	2162.93	0.06	-7648.24	0.0	-1451.99	3703.97	-9.00	2.093e+05	2162.93	-1.734e+05
		-2.262e+05	-1790.59	-0.02	0.0	439.5	-1451.99	-3944.27	-9.00	2.093e+05	-1790.59	-2.262e+05
80	31	2.119e+05	1741.43	-0.09	-7648.24	0.0	731.16	4715.08	9.02	-2.438e+05	1741.43	-4.268e+05
		-4.268e+05	-2224.80	0.02	0.0	439.5	731.16	-2933.16	9.02	-2.438e+05	-2224.80	-4.268e+05
80	32	1.050e+06	156.81	0.33	-7648.24	0.0	-501.15	8662.40	-3.58	-2.441e+04	156.81	-1.077e+06
		-1.077e+06	-1416.27	4.90e-03	0.0	439.5	-501.15	1014.16	-3.58	-2.441e+04	-1416.27	1.050e+06
80	33	4.957e+05	1608.46	-0.38	-7648.24	0.0	271.63	-40.96	4.50	-1139.64	1608.46	-1.203e+06
		-1.203e+06	-370.77	-5.69e-03	0.0	439.5	271.63	-7689.20	4.50	-1139.64	-370.77	4.957e+05
80	34	2.204e+05	2162.93	0.06	-7648.24	0.0	-1451.99	3703.97	-9.00	2.093e+05	2162.93	-1.734e+05
		-2.262e+05	-1790.59	-0.02	0.0	439.5	-1451.99	-3944.27	-9.00	2.093e+05	-1790.59	-2.262e+05
80	35	2.119e+05	1741.43	-0.09	-7648.24	0.0	731.16	4715.08	9.02	-2.438e+05	1741.43	-4.268e+05
		-4.268e+05	-2224.80	0.02	0.0	439.5	731.16	-2933.16	9.02	-2.438e+05	-2224.80	-4.268e+05
80	36	6.528e+05	-11.01	0.27	-7648.24	0.0	-486.13	7276.40	-2.31	-2.269e+04	-11.01	-8.685e+05
		-8.685e+05	-1025.80	6.68e-04	0.0	439.5	-486.13	-371.84	-2.31	-2.269e+04	-1025.80	6.488e+05
80	37	2.986e+05	1131.80	-0.29	-7648.24	0.0	75.45	1313.36	3.08	-3928.72	1131.80	-8.540e+05
		-8.540e+05	-223.50	-9.53e-04	0.0	439.5	75.45	-6334.88	3.08	-3928.72	-223.50	2.495e+05
80	38	2.119e+05	61.77	-0.05	-7648.24	0.0	-296.47	4241.95	0.42	-1.258e+04	-124.36	-3.050e+05
		-3.050e+05	-124.36	-2.54e-04	0.0	439.5	-296.47	-3406.29	0.42	-1.258e+04	61.77	-1.214e+05
80	39	2.084e+05	67.21	-0.04	-7648.24	0.0	-334.44	4212.36	0.47	-1.340e+04	-138.79	-3.012e+05
		-3.012e+05	-138.79	-2.86e-04	0.0	439.5	-334.44	-3435.88	0.47	-1.340e+04	67.21	-1.305e+05
80	40	2.261e+05	63.30	-0.05	-8128.25	0.0	-311.29	4504.22	0.44	-1.275e+04	-128.49	-3.222e+05
		-3.222e+05	-128.49	-2.63e-04	0.0	439.5	-311.29	-3624.03	0.44	-1.275e+04	63.30	-1.288e+05
80	41	2.089e+05	66.44	-0.04	-7648.24	0.0	-329.02	4216.58	0.46	-1.328e+04	-136.73	-3.017e+05
		-3.017e+05	-136.73	-2.82e-04	0.0	439.5	-329.02	-3431.66	0.46	-1.328e+04	66.44	-1.292e+05
80	42	2.231e+05	67.96	-0.05	-8128.25	0.0	-343.84	4478.86	0.48	-1.345e+04	-140.85	-3.190e+05
		-3.190e+05	-140.85	-2.91e-04	0.0	439.5	-343.84	-3649.39	0.48	-1.345e+04	67.96	-1.367e+05
80	43	2.119e+05	61.77	-0.05	-7648.24	0.0	-296.47	4241.95	0.42	-1.258e+04	-124.36	-3.050e+05
		-3.050e+05	-124.36	-2.54e-04	0.0	439.5	-296.47	-3406.29	0.42	-1.258e+04	61.77	-1.214e+05
80	44	2.089e+05	66.44	-0.04	-7648.24	0.0	-329.02	4216.58	0.46	-1.328e+04	-136.73	-3.017e+05

		-3.017e+05	-136.73	-2.82e-04	0.0	439.5	-329.02	-3431.66	0.46	-1.328e+04	66.44	-1.292e+05
80	45	2.119e+05	61.77	-0.05	-7648.24	0.0	-296.47	4241.95	0.42	-1.258e+04	-124.36	-3.050e+05
		-3.050e+05	-124.36	-2.54e-04	0.0	439.5	-296.47	-3406.29	0.42	-1.258e+04	61.77	-1.214e+05
80	46	2.089e+05	66.44	-0.04	-7648.24	0.0	-329.02	4216.58	0.46	-1.328e+04	-136.73	-3.017e+05
		-3.017e+05	-136.73	-2.82e-04	0.0	439.5	-329.02	-3431.66	0.46	-1.328e+04	66.44	-1.292e+05
81	1	1.718e+05	53.55	-0.05	-3777.64	0.0	-292.16	1795.33	0.04	-1.028e+04	25.93	-1.029e+05
		-1.633e+05	25.93	-3.41e-04	0.0	645.8	-292.16	-1982.30	0.04	-1.028e+04	53.55	-1.633e+05
81	2	1.728e+05	60.68	-0.06	-3777.64	0.0	-300.63	1810.41	0.05	-1.259e+04	25.62	-1.068e+05
		-1.575e+05	25.62	-3.84e-04	0.0	645.8	-300.63	-1967.23	0.05	-1.259e+04	60.68	-1.575e+05
81	3	1.745e+05	71.64	-0.06	-3777.64	0.0	-323.33	1837.96	0.07	-1.121e+04	25.07	-1.140e+05
		-1.469e+05	25.07	-4.48e-04	0.0	645.8	-323.33	-1939.68	0.07	-1.121e+04	71.64	-1.469e+05
81	4	1.754e+05	78.77	-0.07	-3777.64	0.0	-331.80	1853.03	0.08	-1.093e+04	24.77	-1.179e+05
		-1.410e+05	24.77	-4.90e-04	0.0	645.8	-331.80	-1924.61	0.08	-1.353e+04	78.77	-1.410e+05
81	5	1.315e+05	36.56	-0.04	-2905.88	0.0	-216.75	1370.10	0.03	-7667.63	20.16	-7.635e+04
		-1.298e+05	20.16	-2.35e-04	0.0	645.8	-216.75	-1535.78	0.03	-7667.63	36.56	-1.298e+05
81	6	1.324e+05	43.68	-0.04	-2905.88	0.0	-225.22	1385.17	0.04	-9983.26	19.86	-8.025e+04
		-1.240e+05	19.86	-2.77e-04	0.0	645.8	-225.22	-1520.70	0.04	-9983.26	43.68	-1.240e+05
81	7	1.341e+05	54.65	-0.05	-2905.88	0.0	-247.92	1412.72	0.05	-8600.91	19.31	-8.743e+04
		-1.134e+05	19.31	-3.42e-04	0.0	645.8	-247.92	-1493.16	0.05	-8600.91	54.65	-1.134e+05
81	8	1.351e+05	61.77	-0.05	-2905.88	0.0	-256.39	1427.79	0.07	-1.092e+04	19.01	-9.134e+04
		-1.076e+05	19.01	-3.84e-04	0.0	645.8	-256.39	-1478.08	0.07	-1.092e+04	61.77	-1.076e+05
81	9	1.737e+05	67.80	-0.06	-3777.64	0.0	-309.11	1825.48	0.07	-1.491e+04	25.32	-1.108e+05
		-1.517e+05	25.32	-4.26e-04	0.0	645.8	-309.11	-1952.16	0.07	-1.491e+04	67.80	-1.517e+05
81	10	1.737e+05	66.22	-0.06	-3777.64	0.0	-313.98	1825.17	0.06	-1.093e+04	25.33	-1.107e+05
		-1.518e+05	25.33	-4.16e-04	0.0	645.8	-313.98	-1952.47	0.06	-1.093e+04	66.22	-1.518e+05
81	11	1.756e+05	80.47	-0.07	-3777.64	0.0	-330.93	1855.32	0.09	-1.556e+04	24.72	-1.185e+05
		-1.401e+05	24.72	-5.00e-04	0.0	645.8	-330.93	-1922.32	0.09	-1.556e+04	80.47	-1.401e+05
81	12	1.334e+05	50.81	-0.05	-2905.88	0.0	-233.70	1400.24	0.05	-1.230e+04	19.56	-8.415e+04
		-1.182e+05	19.56	-3.19e-04	0.0	645.8	-233.70	-1505.63	0.05	-1.230e+04	50.81	-1.182e+05
81	13	1.333e+05	49.22	-0.05	-2905.88	0.0	-238.57	1399.93	0.05	-8320.92	19.57	-8.411e+04
		-1.183e+05	19.57	-3.10e-04	0.0	645.8	-238.57	-1505.94	0.05	-8320.92	49.22	-1.183e+05
81	14	1.353e+05	63.47	-0.05	-2905.88	0.0	-255.51	1430.08	0.07	-1.295e+04	18.96	-9.191e+04
		-1.067e+05	18.96	-3.94e-04	0.0	645.8	-255.51	-1475.80	0.07	-1.295e+04	63.47	-1.067e+05
81	15	1.321e+05	40.58	-0.04	-2905.88	0.0	-223.67	1379.57	0.03	-7875.02	19.97	-7.881e+04
		-1.262e+05	19.97	-2.59e-04	0.0	645.8	-223.67	-1526.31	0.03	-7875.02	40.58	-1.262e+05
81	16	1.327e+05	45.33	-0.04	-2905.88	0.0	-229.32	1389.62	0.04	-9418.78	19.77	-8.141e+04
		-1.223e+05	19.77	-2.87e-04	0.0	645.8	-229.32	-1516.26	0.04	-9418.78	45.33	-1.223e+05
81	17	1.338e+05	52.64	-0.05	-2905.88	0.0	-244.45	1407.98	0.05	-8497.21	19.40	-8.620e+04
		-1.152e+05	19.40	-3.30e-04	0.0	645.8	-244.45	-1497.89	0.05	-8497.21	52.64	-1.152e+05
81	18	1.345e+05	57.39	-0.05	-2905.88	0.0	-250.10	1418.03	0.06	-1.004e+04	19.20	-8.880e+04
		-1.113e+05	19.20	-3.58e-04	0.0	645.8	-250.10	-1487.84	0.06	-1.004e+04	57.39	-1.113e+05
81	19	1.333e+05	50.08	-0.05	-2905.88	0.0	-234.97	1399.67	0.05	-1.096e+04	19.57	-8.401e+04
		-1.184e+05	19.57	-3.15e-04	0.0	645.8	-234.97	-1506.21	0.05	-1.096e+04	50.08	-1.184e+05
81	20	1.333e+05	49.02	-0.05	-2905.88	0.0	-238.22	1399.46	0.05	-8310.55	19.57	-8.398e+04
		-1.185e+05	19.57	-3.09e-04	0.0	645.8	-238.22	-1506.42	0.05	-8310.55	49.02	-1.185e+05
81	21	1.346e+05	58.52	-0.05	-2905.88	0.0	-249.52	1419.56	0.06	-1.140e+04	19.17	-8.919e+04
		-1.107e+05	19.17	-3.65e-04	0.0	645.8	-249.52	-1486.32	0.06	-1.140e+04	58.52	-1.107e+05
81	22	7.016e+05	1802.49	0.17	-2905.88	0.0	-126.74	4694.34	-4.50	-1.795e+04	1802.49	-1.392e+06
		-1.392e+06	-1104.63	-0.04	0.0	645.8	-126.74	1788.47	-4.50	-1.795e+04	-1104.63	7.016e+05
81	23	1.289e+06	1231.37	-0.23	-2905.88	0.0	-44.92	2002.19	4.78	1456.81	-1853.61	-1.223e+06
		-9.418e+05	-1853.61	0.04	0.0	645.8	-44.92	-4908.06	4.78	1456.81	1231.37	-9.418e+05
81	24	1.226e+05	1582.45	0.11	-2905.88	0.0	881.36	1064.44	-5.59	-2818.58	1582.45	-3257.05
		-2.541e+05	-2026.60	0.02	0.0	645.8	881.36	-1841.43	-5.59	-2818.58	-2026.60	-2.541e+05
81	25	1.632e+05	1937.22	-0.15	-2905.88	0.0	-1300.40	1687.13	5.22	1574.56	-1436.03	-1.528e+05
		-1.528e+05	-1436.03	-0.02	0.0	645.8	-1300.40	-1218.75	5.22	1574.56	1937.22	-1574.28
81	26	5.984e+05	1716.51	0.16	-2905.88	0.0	65.29	4138.93	-4.41	-1.697e+04	1716.51	-1.136e+06
		-1.136e+06	-1129.32	-0.04	0.0	645.8	65.29	1233.06	-4.41	-1.697e+04	-1129.32	5.984e+05
81	27	1.007e+06	1239.44	-0.22	-2905.88	0.0	-296.56	-1394.33	4.60	428.50	-1732.74	1.007e+06
		-8.317e+05	-1732.74	0.04	0.0	645.8	-296.56	-4300.21	4.60	428.50	1239.44	-8.317e+05
81	28	1.228e+05	1050.17	0.06	-2905.88	0.0	550.62	1181.38	-3.73	-1.855e+04	1050.17	-3.134e+04
		-2.067e+05	-1356.27	7.29e-03	0.0	645.8	550.62	-1724.49	-3.73	-1.855e+04	-1356.27	-2.067e+05
81	29	1.530e+05	1414.04	-0.11	-2905.88	0.0	-1028.04	1607.58	3.74	-910.23	-1001.95	-1.341e+05
		-1.341e+05	-1001.95	-7.73e-03	0.0	645.8	-1028.04	-1298.30	3.74	-910.23	1414.04	-3.421e+04
81	30	7.269e+05	1557.61	0.17	-2905.88	0.0	-411.56	4791.68	-3.85	-1.846e+04	1557.61	-1.429e+06
		-1.429e+06	-928.43	-0.04	0.0	645.8	-411.56	1885.80	-3.85	-1.846e+04	-928.43	7.269e+05
81	31	1.390e+06	1074.62	-0.24	-2905.88	0.0	390.48	-2222.59	4.26	2208.26	-1675.38	1.390e+06
		-9.833e+05	-1675.38	0.04	0.0	645.8	390.48	-5128.46	4.26	2208.26	1074.62	-9.833e+05
81	32	1.222e+05	1947.42	0.10	-2905.88	0.0	1068.06	1077.14	-6.81	-1.140e+04	1947.42	-6736.97
		-2.494e+05	-2451.11	0.02	0.0	645.8	1068.06	-1828.73	-6.81	-1.140e+04	-2451.11	-2.494e+05
81	33	1.626e+05	2487.57	-0.15	-2905.88	0.0	-1520.90	1677.65	6.81	689.52	-1907.91	-1.499e+05
		-1.499e+05	-1907.91	-0.02	0.0	645.8	-1520.90	-1228.22	6.81	689.52	2487.57	-4809.73
81	34	7.269e+05	1557.61	0.17	-2905.88	0.0	-411.56	4791.68	-3.85	-1.846e+04	1557.61	-1.429e+06
		-1.429e+06	-928.43	-0.04	0.0	645.8	-411.56	1885.80	-3.85	-1.846e+04	-928.43	7.269e+05
81	35	1.390e+06	1074.62	-0.24	-2905.88	0.0	390.48	-2222.59	4.26	2208.26	-1675.38	1.390e+06
		-9.833e+05	-1675.38	0.04	0.0	645.8	390.48	-5128.46	4.26	2208.26	1074.62	-9.833e+05
81	36	1.223e+05	1506.90	0.07	-2905.88	0.0	796.89	1163.83	-5.29	-1.897e+04	1506.90	-2.755e+04
		-2.142e+05	-1907.53	9.59e-03	0.0	645.8	796.89	-1742.04	-5.29	-1.897e+04	-1907.53	-2.142e+05

81	37	1.545e+05	1908.96	-0.12	-2905.88	0.0	-1248.40	1615.60	5.15	-1745.12	-1418.30	-1.355e+05
		-1.355e+05	-1418.30	-9.66e-03	0.0	645.8	-1248.40	-1290.28	5.15	-1745.12	1908.96	-3.046e+04
81	38	1.321e+05	40.58	-0.04	-2905.88	0.0	-223.67	1379.57	0.03	-7875.02	19.97	-7.881e+04
		-1.262e+05	19.97	-2.59e-04	0.0	645.8	-223.67	-1526.31	0.03	-7875.02	40.58	-1.262e+05
81	39	1.333e+05	49.02	-0.05	-2905.88	0.0	-238.22	1399.46	0.05	-8310.55	19.57	-8.398e+04
		-1.185e+05	19.57	-3.09e-04	0.0	645.8	-238.22	-1506.42	0.05	-8310.55	49.02	-1.185e+05
81	40	1.323e+05	42.48	-0.04	-2905.88	0.0	-225.93	1383.59	0.03	-8492.52	19.89	-7.985e+04
		-1.246e+05	19.89	-2.70e-04	0.0	645.8	-225.93	-1522.29	0.03	-8492.52	42.48	-1.246e+05
81	41	1.331e+05	47.81	-0.05	-2905.88	0.0	-236.14	1396.62	0.04	-8248.33	19.63	-8.325e+04
		-1.196e+05	19.63	-3.02e-04	0.0	645.8	-236.14	-1509.26	0.04	-8248.33	47.81	-1.196e+05
81	42	1.334e+05	49.71	-0.05	-2905.88	0.0	-238.40	1400.64	0.05	-8865.84	19.55	-8.429e+04
		-1.181e+05	19.55	-3.13e-04	0.0	645.8	-238.40	-1505.24	0.05	-8865.84	49.71	-1.181e+05
81	43	1.321e+05	40.58	-0.04	-2905.88	0.0	-223.67	1379.57	0.03	-7875.02	19.97	-7.881e+04
		-1.262e+05	19.97	-2.59e-04	0.0	645.8	-223.67	-1526.31	0.03	-7875.02	40.58	-1.262e+05
81	44	1.331e+05	47.81	-0.05	-2905.88	0.0	-236.14	1396.62	0.04	-8248.33	19.63	-8.325e+04
		-1.196e+05	19.63	-3.02e-04	0.0	645.8	-236.14	-1509.26	0.04	-8248.33	47.81	-1.196e+05
81	45	1.321e+05	40.58	-0.04	-2905.88	0.0	-223.67	1379.57	0.03	-7875.02	19.97	-7.881e+04
		-1.262e+05	19.97	-2.59e-04	0.0	645.8	-223.67	-1526.31	0.03	-7875.02	40.58	-1.262e+05
81	46	1.331e+05	47.81	-0.05	-2905.88	0.0	-236.14	1396.62	0.04	-8248.33	19.63	-8.325e+04
		-1.196e+05	19.63	-3.02e-04	0.0	645.8	-236.14	-1509.26	0.04	-8248.33	47.81	-1.196e+05
82	1	4.898e+04	54.21	4.02e-03	-1880.78	0.0	-163.08	937.01	0.03	-539.65	45.28	-1.240e+05
		-1.251e+05	45.28	-1.65e-05	0.0	321.5	-163.08	-943.77	0.03	-539.65	54.21	-1.251e+05
82	2	4.468e+04	62.02	3.66e-03	-1880.78	0.0	-177.11	937.84	0.03	-667.54	51.76	-1.199e+05
		-1.207e+05	51.76	-1.93e-05	0.0	321.5	-177.11	-942.94	0.03	-667.54	62.02	-1.207e+05
82	3	3.697e+04	74.48	3.02e-03	-1880.78	0.0	-212.95	938.67	0.04	-564.00	62.73	-1.123e+05
		-1.128e+05	62.73	-2.32e-05	0.0	321.5	-212.95	-942.11	0.04	-564.00	74.48	-1.128e+05
82	4	3.267e+04	82.29	2.67e-03	-1880.78	0.0	-226.98	939.49	0.04	-691.88	69.21	-1.081e+05
		-1.084e+05	69.21	-2.60e-05	0.0	321.5	-226.98	-941.28	0.04	-691.88	82.29	-1.084e+05
82	5	4.075e+04	36.50	3.35e-03	-1446.75	0.0	-112.66	720.35	0.02	-408.87	30.36	-9.841e+04
		-9.938e+04	30.36	-1.10e-05	0.0	321.5	-112.66	-726.40	0.02	-408.87	36.50	-9.938e+04
82	6	3.646e+04	44.31	2.99e-03	-1446.75	0.0	-126.69	721.18	0.02	-536.76	36.84	-9.425e+04
		-9.495e+04	36.84	-1.38e-05	0.0	321.5	-126.69	-725.57	0.02	-536.76	44.31	-9.495e+04
82	7	2.874e+04	56.78	2.35e-03	-1446.75	0.0	-162.53	722.01	0.03	-433.22	47.80	-8.667e+04
		-8.710e+04	47.80	-1.77e-05	0.0	321.5	-162.53	-724.74	0.03	-433.22	56.78	-8.710e+04
82	8	2.445e+04	64.58	2.00e-03	-1446.75	0.0	-176.56	722.84	0.03	-561.11	54.29	-8.250e+04
		-8.268e+04	54.29	-2.05e-05	0.0	321.5	-176.56	-723.91	0.03	-561.11	64.58	-8.268e+04
82	9	4.039e+04	69.83	3.30e-03	-1880.78	0.0	-191.15	938.66	0.04	-795.42	58.25	-1.157e+05
		-1.162e+05	58.25	-2.21e-05	0.0	321.5	-191.15	-942.11	0.04	-795.42	69.83	-1.162e+05
82	10	4.057e+04	68.40	3.32e-03	-1880.78	0.0	-197.99	938.17	0.03	-556.69	57.49	-1.158e+05
		-1.165e+05	57.49	-2.12e-05	0.0	321.5	-197.99	-942.61	0.03	-556.69	68.40	-1.165e+05
82	11	3.198e+04	84.02	2.61e-03	-1880.78	0.0	-226.06	939.82	0.04	-812.47	70.46	-1.075e+05
		-1.077e+05	70.46	-2.68e-05	0.0	321.5	-226.06	-940.95	0.04	-812.47	84.02	-1.077e+05
82	12	3.216e+04	52.12	2.62e-03	-1446.75	0.0	-140.73	722.00	0.03	-664.64	43.32	-9.008e+04
		-9.052e+04	43.32	-1.66e-05	0.0	321.5	-140.73	-724.75	0.03	-664.64	52.12	-9.052e+04
82	13	3.235e+04	50.69	2.65e-03	-1446.75	0.0	-147.57	721.51	0.03	-425.92	42.57	-9.019e+04
		-9.079e+04	42.57	-1.57e-05	0.0	321.5	-147.57	-725.24	0.03	-425.92	50.69	-9.079e+04
82	14	2.376e+04	66.31	1.93e-03	-1446.75	0.0	-175.64	723.16	0.03	-681.69	55.54	-8.186e+04
		-8.193e+04	55.54	-2.13e-05	0.0	321.5	-175.64	-723.59	0.03	-681.69	66.31	-8.193e+04
82	15	3.809e+04	41.01	3.13e-03	-1446.75	0.0	-123.74	720.72	0.02	-414.28	34.23	-9.580e+04
		-9.665e+04	34.23	-1.25e-05	0.0	321.5	-123.74	-726.03	0.02	-414.28	41.01	-9.665e+04
82	16	3.522e+04	46.21	2.89e-03	-1446.75	0.0	-133.10	721.27	0.02	-499.54	38.56	-9.302e+04
		-9.370e+04	38.56	-1.43e-05	0.0	321.5	-133.10	-725.48	0.02	-499.54	46.21	-9.370e+04
82	17	3.008e+04	54.52	2.46e-03	-1446.75	0.0	-156.99	721.82	0.03	-430.51	45.86	-8.797e+04
		-8.847e+04	45.86	-1.69e-05	0.0	321.5	-156.99	-724.93	0.03	-430.51	54.52	-8.847e+04
82	18	2.721e+04	59.73	2.22e-03	-1446.75	0.0	-166.34	722.38	0.03	-515.77	50.19	-8.519e+04
		-8.552e+04	50.19	-1.88e-05	0.0	321.5	-166.34	-724.37	0.03	-515.77	59.73	-8.552e+04
82	19	3.236e+04	51.42	2.64e-03	-1446.75	0.0	-142.45	721.82	0.03	-584.80	42.88	-9.025e+04
		-9.075e+04	42.88	-1.62e-05	0.0	321.5	-142.45	-724.93	0.03	-584.80	51.42	-9.075e+04
82	20	3.248e+04	50.47	2.66e-03	-1446.75	0.0	-147.01	721.49	0.03	-425.65	42.37	-9.032e+04
		-9.092e+04	42.37	-1.56e-05	0.0	321.5	-147.01	-725.26	0.03	-425.65	50.47	-9.092e+04
82	21	2.675e+04	60.88	2.18e-03	-1446.75	0.0	-165.73	722.59	0.03	-596.16	51.02	-8.477e+04
		-8.502e+04	51.02	-1.93e-05	0.0	321.5	-165.73	-724.16	0.03	-596.16	60.88	-8.502e+04
82	22	5.706e+05	2976.29	0.09	-1446.75	0.0	-141.34	4990.48	-18.16	-1.468e+04	2976.29	-8.013e+05
		-8.013e+05	-2863.10	-0.02	0.0	321.5	-141.34	3543.73	-18.16	-1.468e+04	-2863.10	5.706e+05
82	23	5.739e+05	2987.78	-0.09	-1446.75	0.0	-92.03	-3554.12	18.24	1.383e+04	-2874.97	5.739e+05
		-8.014e+05	-2874.97	0.02	0.0	321.5	-92.03	-5000.87	18.24	1.383e+04	2987.78	-8.014e+05
82	24	1.225e+05	-774.23	0.01	-1446.75	0.0	2153.37	724.57	-1.68	754.72	-774.23	-1.808e+05
		-1.808e+05	-1313.78	5.83e-03	0.0	321.5	2153.37	-722.18	-1.68	754.72	-1313.78	-1.804e+05
82	25	4.482e+04	1281.61	-3.86e-03	-1446.75	0.0	-2313.55	718.40	1.64	-473.14	1281.61	-1.412e+04
		-1.412e+04	754.44	-5.66e-03	0.0	321.5	-2313.55	-728.35	1.64	-473.14	1281.61	-1.412e+04
82	26	5.840e+05	2937.92	0.09	-1446.75	0.0	-157.33	5050.26	-17.93	-1.566e+04	2937.92	-8.071e+05
		-8.071e+05	-2825.34	-0.02	0.0	321.5	-157.33	3603.51	-17.93	-1.566e+04	-2825.34	5.840e+05
82	27	5.871e+05	2947.70	-0.09	-1446.75	0.0	-111.11	-3614.66	17.99	1.481e+04	-2834.94	5.871e+05
		-8.076e+05	-2834.94	0.02	0.0	321.5	-111.11	-5061.41	17.99	1.481e+04	2947.70	-8.076e+05
82	28	9.073e+04	-611.03	7.39e-03	-1446.75	0.0	1474.23	716.90	-0.65	-536.27	-611.03	-1.478e+05
		-1.499e+05	-819.69	1.44e-03	0.0	321.5	1474.23	-729.85	-0.65	-536.27	-819.69	-1.499e+05
82	29	2.306e+04	886.66	-1.89e-03	-1446.75	0.0	-1761.58	726.05	0.70	-407.93	662.92	-3.551e+04

		-3.551e+04	662.92	-1.46e-03	0.0	321.5	-1761.58	-720.70	0.70	-407.93	886.66	-3.465e+04
82	30	5.660e+05	2696.02	0.09	-1446.75	0.0	-81.84	5009.25	-16.43	-1.513e+04	2696.02	-8.119e+05
		-8.119e+05	-2586.26	-0.02	0.0	321.5	-81.84	3562.50	-16.43	-1.513e+04	-2586.26	5.660e+05
82	31	5.695e+05	2709.48	-0.09	-1446.75	0.0	-25.16	-3573.69	16.51	1.428e+04	-2598.70	5.695e+05
		-8.120e+05	-2598.70	0.02	0.0	321.5	-25.16	-5020.44	16.51	1.428e+04	2709.48	-8.120e+05
82	32	-1.196e+05	-937.75	9.91e-03	-1446.75	0.0	2545.02	723.08	-1.72	426.16	-937.75	-1.777e+05
		-1.778e+05	-1489.47	5.31e-03	0.0	321.5	2545.02	-723.67	-1.72	426.16	-1489.47	-1.778e+05
82	33	4.314e+04	1531.77	-3.71e-03	-1446.75	0.0	-2782.83	717.40	1.85	-524.63	935.52	-1.404e+04
		-1.596e+04	935.52	-5.63e-03	0.0	321.5	-2782.83	-729.35	1.85	-524.63	1531.77	-1.596e+04
82	34	5.660e+05	2696.02	0.09	-1446.75	0.0	-81.84	5009.25	-16.43	-1.513e+04	2696.02	-8.119e+05
		-8.119e+05	-2586.26	-0.02	0.0	321.5	-81.84	3562.50	-16.43	-1.513e+04	-2586.26	5.660e+05
82	35	5.695e+05	2709.48	-0.09	-1446.75	0.0	-25.16	-3573.69	16.51	1.428e+04	-2598.70	5.695e+05
		-8.120e+05	-2598.70	0.02	0.0	321.5	-25.16	-5020.44	16.51	1.428e+04	2709.48	-8.120e+05
82	36	-9.602e+04	-809.35	7.82e-03	-1446.75	0.0	1988.25	717.56	-0.89	-517.05	-809.35	-1.532e+05
		-1.551e+05	-1096.58	1.78e-03	0.0	321.5	1988.25	-729.19	-0.89	-517.05	-1096.58	-1.551e+05
82	37	2.573e+04	1125.95	-2.11e-03	-1446.75	0.0	-2220.20	724.70	0.89	-489.03	838.78	-3.262e+04
		-3.262e+04	838.78	-1.71e-03	0.0	321.5	-2220.20	-722.05	0.89	-489.03	1125.95	-3.219e+04
82	38	-3.809e+04	41.01	3.13e-03	-1446.75	0.0	-123.74	720.72	0.02	-414.28	34.23	-9.580e+04
		-9.665e+04	34.23	-1.25e-05	0.0	321.5	-123.74	-726.03	0.02	-414.28	41.01	-9.665e+04
82	39	-3.248e+04	50.47	2.66e-03	-1446.75	0.0	-147.01	721.49	0.03	-425.65	42.37	-9.032e+04
		-9.092e+04	42.37	-1.56e-05	0.0	321.5	-147.01	-725.26	0.03	-425.65	50.47	-9.092e+04
82	40	-3.694e+04	43.09	3.03e-03	-1446.75	0.0	-127.48	720.94	0.02	-448.39	35.96	-9.469e+04
		-9.547e+04	35.96	-1.32e-05	0.0	321.5	-127.48	-725.81	0.02	-448.39	43.09	-9.547e+04
82	41	-3.328e+04	49.12	2.73e-03	-1446.75	0.0	-143.69	721.38	0.02	-424.02	41.21	-9.110e+04
		-9.174e+04	41.21	-1.52e-05	0.0	321.5	-143.69	-725.37	0.02	-424.02	49.12	-9.174e+04
82	42	-3.214e+04	51.20	2.63e-03	-1446.75	0.0	-147.43	721.60	0.03	-458.12	42.94	-8.999e+04
		-9.056e+04	42.94	-1.59e-05	0.0	321.5	-147.43	-725.15	0.03	-458.12	51.20	-9.056e+04
82	43	-3.809e+04	41.01	3.13e-03	-1446.75	0.0	-123.74	720.72	0.02	-414.28	34.23	-9.580e+04
		-9.665e+04	34.23	-1.25e-05	0.0	321.5	-123.74	-726.03	0.02	-414.28	41.01	-9.665e+04
82	44	-3.328e+04	49.12	2.73e-03	-1446.75	0.0	-143.69	721.38	0.02	-424.02	41.21	-9.110e+04
		-9.174e+04	41.21	-1.52e-05	0.0	321.5	-143.69	-725.37	0.02	-424.02	49.12	-9.174e+04
82	45	-3.809e+04	41.01	3.13e-03	-1446.75	0.0	-123.74	720.72	0.02	-414.28	34.23	-9.580e+04
		-9.665e+04	34.23	-1.25e-05	0.0	321.5	-123.74	-726.03	0.02	-414.28	41.01	-9.665e+04
82	46	-3.328e+04	49.12	2.73e-03	-1446.75	0.0	-143.69	721.38	0.02	-424.02	41.21	-9.110e+04
		-9.174e+04	41.21	-1.52e-05	0.0	321.5	-143.69	-725.37	0.02	-424.02	49.12	-9.174e+04
83	1	1.747e+05	58.89	0.03	-3809.81	0.0	-297.54	1998.87	-0.05	1.039e+04	58.89	-1.660e+05
		-1.660e+05	24.29	3.57e-04	0.0	651.2	-297.54	-1810.94	-0.05	1.039e+04	24.29	-1.048e+05
83	2	1.758e+05	66.70	0.03	-3809.81	0.0	-306.23	1983.50	-0.07	1.273e+04	66.70	-1.600e+05
		-1.600e+05	23.71	3.98e-04	0.0	651.2	-306.23	-1826.31	-0.07	1.273e+04	23.71	-1.088e+05
83	3	1.775e+05	78.39	0.05	-3809.81	0.0	-329.26	1955.71	-0.09	1.132e+04	78.39	-1.491e+05
		-1.491e+05	23.03	4.64e-04	0.0	651.2	-329.26	-1854.10	-0.09	1.132e+04	23.03	-1.161e+05
83	4	1.786e+05	86.19	0.05	-3809.81	0.0	-337.94	1940.34	-0.10	1.366e+04	86.19	-1.431e+05
		-1.431e+05	22.45	5.05e-04	0.0	651.2	-337.94	-1869.48	-0.10	1.366e+04	22.45	-1.200e+05
83	5	1.337e+05	40.30	-0.02	-2930.62	0.0	-220.75	1548.66	-0.03	7753.52	40.30	-1.320e+05
		-1.320e+05	19.01	2.48e-04	0.0	651.2	-220.75	-1381.96	-0.03	7753.52	19.01	-7.772e+04
83	6	1.347e+05	48.11	0.02	-2930.62	0.0	-229.44	1533.29	-0.05	1.009e+04	48.11	-1.260e+05
		-1.260e+05	18.43	2.89e-04	0.0	651.2	-229.44	-1397.33	-0.05	1.009e+04	18.43	-8.170e+04
83	7	1.365e+05	59.80	0.03	-2930.62	0.0	-252.46	1505.50	-0.06	8685.66	59.80	-1.152e+05
		-1.152e+05	17.75	3.55e-04	0.0	651.2	-252.46	-1425.13	-0.06	8685.66	17.75	-8.898e+04
83	8	1.375e+05	67.60	0.04	-2930.62	0.0	-261.15	1490.13	-0.08	1.103e+04	67.60	-1.091e+05
		-1.091e+05	17.16	3.96e-04	0.0	651.2	-261.15	-1440.50	-0.08	1.103e+04	17.16	-9.296e+04
83	9	1.768e+05	74.50	0.04	-3809.81	0.0	-314.92	1968.13	-0.08	1.507e+04	74.50	-1.539e+05
		-1.539e+05	23.13	4.39e-04	0.0	651.2	-314.92	-1841.68	-0.08	1.507e+04	23.13	-1.127e+05
83	10	1.767e+05	72.54	0.04	-3809.81	0.0	-319.74	1968.66	-0.08	1.104e+04	72.54	-1.542e+05
		-1.542e+05	23.41	4.32e-04	0.0	651.2	-319.74	-1841.16	-0.08	1.104e+04	23.41	-1.127e+05
83	11	1.788e+05	88.15	0.05	-3809.81	0.0	-337.12	1937.92	-0.10	1.572e+04	88.15	-1.421e+05
		-1.421e+05	22.24	5.14e-04	0.0	651.2	-337.12	-1871.90	-0.10	1.572e+04	22.24	-1.206e+05
83	12	1.358e+05	55.91	0.03	-2930.62	0.0	-238.12	1517.92	-0.06	1.243e+04	55.91	-1.199e+05
		-1.199e+05	17.85	3.29e-04	0.0	651.2	-238.12	-1412.70	-0.06	1.243e+04	17.85	-8.567e+04
83	13	1.357e+05	53.95	0.03	-2930.62	0.0	-242.95	1518.45	-0.06	8406.02	53.95	-1.202e+05
		-1.202e+05	18.13	3.22e-04	0.0	651.2	-242.95	-1412.18	-0.06	8406.02	18.13	-8.561e+04
83	14	1.377e+05	69.56	0.04	-2930.62	0.0	-260.32	1487.71	-0.08	1.309e+04	69.56	-1.081e+05
		-1.081e+05	16.96	4.04e-04	0.0	651.2	-260.32	-1442.92	-0.08	1.309e+04	16.96	-9.355e+04
83	15	1.343e+05	44.64	0.02	-2930.62	0.0	-227.79	1539.07	-0.04	7960.66	44.64	-1.283e+05
		-1.283e+05	18.73	2.71e-04	0.0	651.2	-227.79	-1391.56	-0.04	7960.66	18.73	-8.023e+04
83	16	1.350e+05	49.84	0.03	-2930.62	0.0	-233.59	1528.82	-0.05	9520.70	49.84	-1.242e+05
		-1.242e+05	18.34	2.99e-04	0.0	651.2	-233.59	-1401.80	-0.05	9520.70	18.34	-8.287e+04
83	17	1.362e+05	57.63	0.03	-2930.62	0.0	-248.94	1510.29	-0.06	8582.09	57.63	-1.170e+05
		-1.170e+05	17.89	3.43e-04	0.0	651.2	-248.94	-1420.33	-0.06	8582.09	17.89	-8.773e+04
83	18	1.369e+05	62.84	0.04	-2930.62	0.0	-254.73	1500.05	-0.07	1.014e+04	62.84	-1.130e+05
		-1.130e+05	17.50	3.70e-04	0.0	651.2	-254.73	-1430.58	-0.07	1.014e+04	17.50	-9.038e+04
83	19	1.357e+05	55.04	0.03	-2930.62	0.0	-239.38	1518.58	-0.06	1.108e+04	55.04	-1.202e+05
		-1.202e+05	17.95	3.26e-04	0.0	651.2	-239.38	-1412.05	-0.06	1.108e+04	17.95	-8.552e+04
83	20	1.356e+05	53.73	0.03	-2930.62	0.0	-242.59	1518.93	-0.05	8395.66	53.73	-1.204e+05
		-1.204e+05	18.14	3.21e-04	0.0	651.2	-242.59	-1411.70	-0.05	8395.66	18.14	-8.548e+04
83	21	1.370e+05	64.14	0.04	-2930.62	0.0	-254.18	1498.43	-0.07	1.152e+04	64.14	-1.123e+05
		-1.123e+05	17.36	3.76e-04	0.0	651.2	-254.18	-1432.19	-0.07	1.152e+04	17.36	-9.078e+04

83	22	1.288e+06	1231.56	0.23	-2930.62	0.0	-65.91	4896.77	-4.71	-1194.30	1231.56	-9.464e+05
		-9.464e+05	-1838.02	-0.04	0.0	651.2	-65.91	1966.14	-4.71	-1194.30	-1838.02	1.288e+06
83	23	7.017e+05	1787.29	-0.17	-2930.62	0.0	-107.39	-1749.06	4.43	1.784e+04	-1099.41	7.017e+05
		-1.392e+06	-1099.41	0.04	0.0	651.2	-107.39	-4679.69	4.43	1.784e+04	1787.29	-1.392e+06
83	24	1.260e+05	1204.46	-0.11	-2930.62	0.0	891.75	1865.44	4.59	4369.08	-1787.88	-2.605e+05
		-2.605e+05	-1787.88	5.04e-03	0.0	651.2	891.75	-1065.19	4.59	4369.08	1204.46	56.95
83	25	1.658e+05	1715.53	0.15	-2930.62	0.0	-1319.53	1219.99	-4.29	-1817.22	1715.53	873.92
		-1.589e+05	-1076.60	-4.79e-03	0.0	651.2	-1319.53	-1710.63	-4.29	-1817.22	-1076.60	-1.589e+05
83	26	1.006e+06	1240.59	0.21	-2930.62	0.0	-315.47	4294.52	-4.54	-176.18	1240.59	-8.361e+05
		-8.361e+05	-1719.09	-0.04	0.0	651.2	-315.47	1363.89	-4.54	-176.18	-1719.09	1.006e+06
83	27	5.982e+05	1699.82	-0.16	-2930.62	0.0	84.01	-1197.86	4.33	1.689e+04	-1122.48	5.982e+05
		-1.136e+06	-1122.48	0.04	0.0	651.2	84.01	-4128.49	4.33	1.689e+04	1699.82	-1.136e+06
83	28	1.251e+05	959.23	-0.06	-2930.62	0.0	557.39	1741.64	3.50	1.874e+04	-1319.94	-2.111e+05
		-2.111e+05	-1319.94	-1.74e-03	0.0	651.2	557.39	-1188.99	3.50	1.874e+04	959.23	-3.111e+04
83	29	1.559e+05	1385.91	0.11	-2930.62	0.0	-1043.74	1306.08	-3.53	828.71	1385.91	-3.359e+04
		-1.373e+05	-913.28	2.16e-03	0.0	651.2	-1043.74	-1624.55	-3.53	828.71	-913.28	-1.373e+05
83	30	1.390e+06	1076.42	0.23	-2930.62	0.0	368.38	5117.49	-4.21	-1948.03	1076.42	-9.883e+05
		-9.883e+05	-1662.24	-0.04	0.0	651.2	368.38	2186.86	-4.21	-1948.03	-1662.24	1.390e+06
83	31	7.269e+05	1546.56	-0.17	-2930.62	0.0	-389.62	-1845.13	3.80	1.834e+04	-926.48	7.269e+05
		-1.429e+06	-926.48	0.04	0.0	651.2	-389.62	-4775.75	3.80	1.834e+04	1546.56	-1.429e+06
83	32	1.254e+05	1614.90	-0.10	-2930.62	0.0	1082.30	1852.16	5.95	1.142e+04	-2258.33	-2.557e+05
		-2.557e+05	-2258.33	2.68e-03	0.0	651.2	1082.30	-1078.46	5.95	1.142e+04	1614.90	-3763.93
83	33	1.652e+05	2265.27	0.14	-2930.62	0.0	-1543.80	1228.26	-5.84	-1005.99	2265.27	-2081.56
		-1.565e+05	-1535.31	-3.10e-03	0.0	651.2	-1543.80	-1702.37	-5.84	-1005.99	-1535.31	-1.565e+05
83	34	1.390e+06	1076.42	0.23	-2930.62	0.0	368.38	5117.49	-4.21	-1948.03	1076.42	-9.883e+05
		-9.883e+05	-1662.24	-0.04	0.0	651.2	368.38	2186.86	-4.21	-1948.03	-1662.24	1.390e+06
83	35	7.269e+05	1546.56	-0.17	-2930.62	0.0	-389.62	-1845.13	3.80	1.834e+04	-926.48	7.269e+05
		-1.429e+06	-926.48	0.04	0.0	651.2	-389.62	-4775.75	3.80	1.834e+04	1546.56	-1.429e+06
83	36	1.248e+05	1387.24	-0.07	-2930.62	0.0	807.18	1760.55	4.99	1.923e+04	-1859.71	-2.191e+05
		-2.191e+05	-1859.71	-2.76e-03	0.0	651.2	807.18	-1170.07	4.99	1.923e+04	1387.24	-2.679e+04
83	37	1.573e+05	1870.49	0.12	-2930.62	0.0	-1266.85	1297.30	-4.88	1735.43	1870.49	-2.968e+04
		-1.391e+05	-1306.11	3.15e-03	0.0	651.2	-1266.85	-1633.32	-4.88	1735.43	-1306.11	-1.391e+05
83	38	1.343e+05	44.64	0.02	-2930.62	0.0	-227.79	1539.07	-0.04	7960.66	44.64	-1.283e+05
		-1.283e+05	18.73	2.71e-04	0.0	651.2	-227.79	-1391.56	-0.04	7960.66	18.73	-8.023e+04
83	39	1.356e+05	53.73	0.03	-2930.62	0.0	-242.59	1518.93	-0.05	8395.66	53.73	-1.204e+05
		-1.204e+05	18.14	3.21e-04	0.0	651.2	-242.59	-1411.70	-0.05	8395.66	18.14	-8.548e+04
83	40	1.346e+05	46.72	0.02	-2930.62	0.0	-230.11	1534.97	-0.04	8584.68	46.72	-1.267e+05
		-1.267e+05	18.58	2.82e-04	0.0	651.2	-230.11	-1395.65	-0.04	8584.68	18.58	-8.129e+04
83	41	1.354e+05	52.43	0.03	-2930.62	0.0	-240.48	1521.80	-0.05	8333.52	52.43	-1.215e+05
		-1.215e+05	18.22	3.14e-04	0.0	651.2	-240.48	-1408.82	-0.05	8333.52	18.22	-8.473e+04
83	42	1.357e+05	54.51	0.03	-2930.62	0.0	-242.80	1517.71	-0.06	8957.53	54.51	-1.199e+05
		-1.199e+05	18.07	3.25e-04	0.0	651.2	-242.80	-1412.92	-0.06	8957.53	18.07	-8.579e+04
83	43	1.343e+05	44.64	0.02	-2930.62	0.0	-227.79	1539.07	-0.04	7960.66	44.64	-1.283e+05
		-1.283e+05	18.73	2.71e-04	0.0	651.2	-227.79	-1391.56	-0.04	7960.66	18.73	-8.023e+04
83	44	1.354e+05	52.43	0.03	-2930.62	0.0	-240.48	1521.80	-0.05	8333.52	52.43	-1.215e+05
		-1.215e+05	18.22	3.14e-04	0.0	651.2	-240.48	-1408.82	-0.05	8333.52	18.22	-8.473e+04
83	45	1.343e+05	44.64	0.02	-2930.62	0.0	-227.79	1539.07	-0.04	7960.66	44.64	-1.283e+05
		-1.283e+05	18.73	2.71e-04	0.0	651.2	-227.79	-1391.56	-0.04	7960.66	18.73	-8.023e+04
83	46	1.354e+05	52.43	0.03	-2930.62	0.0	-240.48	1521.80	-0.05	8333.52	52.43	-1.215e+05
		-1.215e+05	18.22	3.14e-04	0.0	651.2	-240.48	-1408.82	-0.05	8333.52	18.22	-8.473e+04
84	1	1.753e+05	-30.55	-0.06	-3777.64	0.0	-266.82	1824.50	-0.02	1.666e+04	-30.55	-1.088e+05
		-1.504e+05	-45.48	3.14e-04	0.0	645.8	-266.82	-1953.14	-0.02	1.666e+04	-45.48	-1.504e+05
84	2	1.765e+05	-27.43	-0.07	-3777.64	0.0	-273.52	1841.96	-0.04	2.084e+04	-27.43	-1.133e+05
		-1.436e+05	-55.31	3.59e-04	0.0	645.8	-273.52	-1935.68	-0.04	2.084e+04	-55.31	-1.436e+05
84	3	1.786e+05	-38.02	-0.08	-3777.64	0.0	-291.19	1873.99	-0.02	1.661e+04	-38.02	-1.216e+05
		-1.312e+05	-53.22	3.85e-04	0.0	645.8	-291.19	-1903.64	-0.02	1.661e+04	-53.22	-1.312e+05
84	4	1.797e+05	-34.90	-0.08	-3777.64	0.0	-297.89	1891.46	-0.04	2.078e+04	-34.90	-1.260e+05
		-1.260e+05	-63.04	4.31e-04	0.0	645.8	-297.89	-1886.18	-0.04	2.078e+04	-63.04	-1.243e+05
84	5	1.340e+05	-21.58	-0.04	-2905.88	0.0	-199.00	1390.77	-0.02	1.283e+04	-21.58	-8.046e+04
		-1.206e+05	-33.00	2.23e-04	0.0	645.8	-199.00	-1515.11	-0.02	1.283e+04	-33.00	-1.206e+05
84	6	1.352e+05	-18.46	-0.05	-2905.88	0.0	-205.69	1408.23	-0.04	1.701e+04	-18.46	-8.492e+04
		-1.138e+05	-42.83	2.69e-04	0.0	645.8	-205.69	-1497.64	-0.04	1.701e+04	-42.83	-1.138e+05
84	7	1.373e+05	-29.06	-0.06	-2905.88	0.0	-223.37	1440.26	-0.02	1.278e+04	-29.06	-9.320e+04
		-1.014e+05	-40.74	2.94e-04	0.0	645.8	-223.37	-1465.61	-0.02	1.278e+04	-40.74	-1.014e+05
84	8	1.384e+05	-25.93	-0.06	-2905.88	0.0	-230.06	1457.73	-0.04	1.695e+04	-25.93	-9.766e+04
		-9.766e+04	-50.56	3.40e-04	0.0	645.8	-230.06	-1448.15	-0.04	1.695e+04	-50.56	-9.457e+04
84	9	1.777e+05	-24.30	-0.07	-3777.64	0.0	-280.22	1859.42	-0.06	2.502e+04	-24.30	-1.178e+05
		-1.368e+05	-65.13	4.05e-04	0.0	645.8	-280.22	-1918.21	-0.06	2.502e+04	-65.13	-1.368e+05
84	10	1.776e+05	-35.78	-0.07	-3777.64	0.0	-283.88	1859.14	-0.02	1.662e+04	-35.78	-1.178e+05
		-1.369e+05	-50.89	3.64e-04	0.0	645.8	-283.88	-1918.49	-0.02	1.662e+04	-50.89	-1.369e+05
84	11	1.799e+05	-29.53	-0.08	-3777.64	0.0	-297.27	1894.07	-0.06	2.498e+04	-29.53	-1.178e+05
		-1.267e+05	-70.55	4.55e-04	0.0	645.8	-297.27	-1883.56	-0.06	2.498e+04	-70.55	-1.233e+05
84	12	1.364e+05	-15.34	-0.05	-2905.88	0.0	-212.39	1425.69	-0.06	2.118e+04	-15.34	-8.939e+04
		-1.070e+05	-52.66	3.14e-04	0.0	645.8	-212.39	-1480.18	-0.06	2.118e+04	-52.66	-1.070e+05
84	13	1.363e+05	-26.81	-0.05	-2905.88	0.0	-216.05	1425.42	-0.02	1.279e+04	-26.81	-8.937e+04
		-1.071e+05	-38.42	2.73e-04	0.0	645.8	-216.05	-1480.46	-0.02	1.279e+04	-38.42	-1.071e+05
84	14	1.386e+05	-20.57	-0.06	-2905.88	0.0	-229.45	1460.34	-0.06	2.114e+04	-20.57	-9.830e+04

		-9.830e+04	-58.07	3.64e-04	0.0	645.8	-229.45	-1445.53	-0.06	2.114e+04	-58.07	-9.352e+04
84	15	1.347e+05	-23.24	-0.05	-2905.88	0.0	-204.41	1401.77	-0.02	1.282e+04	-23.24	-8.329e+04
		-1.163e+05	-34.72	2.39e-04	0.0	645.8	-204.41	-1504.11	-0.02	1.282e+04	-34.72	-1.163e+05
84	16	1.355e+05	-21.16	-0.05	-2905.88	0.0	-208.88	1413.41	-0.03	1.560e+04	-21.16	-8.626e+04
		-1.118e+05	-41.27	2.69e-04	0.0	645.8	-208.88	-1492.47	-0.03	1.560e+04	-41.27	-1.118e+05
84	17	1.369e+05	-28.23	-0.06	-2905.88	0.0	-220.66	1434.77	-0.02	1.278e+04	-28.23	-9.178e+04
		-1.035e+05	-39.88	2.86e-04	0.0	645.8	-220.66	-1471.11	-0.02	1.278e+04	-39.88	-1.035e+05
84	18	1.377e+05	-26.14	-0.06	-2905.88	0.0	-225.12	1446.41	-0.03	1.557e+04	-26.14	-9.476e+04
		-9.897e+04	-46.43	3.17e-04	0.0	645.8	-225.12	-1459.47	-0.03	1.557e+04	-46.43	-9.897e+04
84	19	1.363e+05	-19.08	-0.05	-2905.88	0.0	-213.34	1425.05	-0.04	1.839e+04	-19.08	-8.924e+04
		-1.072e+05	-47.82	3.00e-04	0.0	645.8	-213.34	-1480.82	-0.04	1.839e+04	-47.82	-1.072e+05
84	20	1.363e+05	-26.73	-0.05	-2905.88	0.0	-215.78	1424.87	-0.02	1.279e+04	-26.73	-8.923e+04
		-1.074e+05	-38.33	2.72e-04	0.0	645.8	-215.78	-1481.01	-0.02	1.279e+04	-38.33	-1.074e+05
84	21	1.378e+05	-22.57	-0.06	-2905.88	0.0	-224.72	1448.15	-0.04	1.836e+04	-22.57	-9.519e+04
		-9.828e+04	-51.43	3.33e-04	0.0	645.8	-224.72	-1457.72	-0.04	1.836e+04	-51.43	-9.828e+04
84	22	6.897e+05	1466.37	0.15	-2905.88	0.0	-92.36	4609.78	5.91	1.928e+04	1466.37	6.897e+05
		-1.349e+06	-2351.63	-0.04	0.0	645.8	-92.36	1703.90	5.91	1.928e+04	1466.37	6.897e+05
84	23	1.258e+06	2368.54	-0.23	-2905.88	0.0	29.10	-1909.16	-6.06	5953.96	2368.54	1.258e+06
		-9.132e+05	-1544.14	0.04	0.0	645.8	29.10	-4815.04	-6.06	5953.96	-1544.14	-9.132e+05
84	24	1.664e+05	1409.89	-0.16	-2905.88	0.0	-1274.34	1702.99	-5.17	8545.04	1409.89	-1.553e+05
		-1.553e+05	-1930.68	0.02	0.0	645.8	-1274.34	-1202.88	-5.17	8545.04	-1930.68	6179.95
84	25	1.229e+05	1871.34	0.08	-2905.88	0.0	767.10	1122.70	5.12	2863.04	-1432.89	-1.703e+05
		-2.303e+05	-1432.89	-0.02	0.0	645.8	767.10	-1783.17	5.12	2863.04	1871.34	-2.303e+05
84	26	6.031e+05	1443.48	0.14	-2905.88	0.0	44.56	4128.42	5.71	1.858e+04	-2240.91	-1.125e+06
		-1.125e+06	-2240.91	-0.03	0.0	645.8	44.56	1222.54	5.71	1.858e+04	1443.48	6.031e+05
84	27	9.873e+05	2229.98	-0.22	-2905.88	0.0	-215.27	-1337.35	-5.81	6762.38	2229.98	9.873e+05
		-8.145e+05	-1518.88	0.04	0.0	645.8	-215.27	-4243.22	-5.81	6762.38	-1518.88	-8.145e+05
84	28	1.570e+05	910.23	-0.13	-2905.88	0.0	-967.57	1630.96	-3.48	4789.75	910.23	-1.386e+05
		-1.386e+05	-1337.83	7.64e-03	0.0	645.8	-967.57	-1274.92	-3.48	4789.75	-1337.83	-1.386e+05
84	29	1.246e+05	1299.84	0.05	-2905.88	0.0	528.73	1208.27	3.52	2.388e+04	-974.20	-3.718e+04
		-1.952e+05	-974.20	-7.31e-03	0.0	645.8	528.73	-1697.60	3.52	2.388e+04	1299.84	-1.952e+05
84	30	7.116e+05	1571.35	0.14	-2905.88	0.0	-373.44	4690.87	6.25	1.871e+04	-2461.81	-1.379e+06
		-1.379e+06	-2461.81	-0.04	0.0	645.8	-373.44	1784.99	6.25	1.871e+04	1571.35	7.116e+05
84	31	1.345e+06	2519.38	-0.24	-2905.87	0.0	438.13	-2098.10	-6.47	6240.84	2519.38	1.345e+06
		-9.486e+05	-1659.83	0.04	0.0	645.8	438.13	-5003.97	-6.47	6240.84	-1659.83	-9.486e+05
84	32	1.655e+05	1764.54	-0.15	-2905.88	0.0	-1440.93	1692.81	-6.39	8478.62	1764.54	-1.525e+05
		-1.525e+05	-2358.98	0.02	0.0	645.8	-1440.93	-1213.07	-6.39	8478.62	-2358.98	2384.81
84	33	1.224e+05	2427.39	0.08	-2905.88	0.0	1000.52	1127.00	6.71	1480.62	-1907.74	-1.861e+04
		-2.291e+05	-1907.74	-0.02	0.0	645.8	1000.52	-1778.88	6.71	1480.62	2427.39	-2.291e+05
84	34	7.116e+05	1571.35	0.14	-2905.88	0.0	-373.44	4690.87	6.25	1.871e+04	-2461.81	-1.379e+06
		-1.379e+06	-2461.81	-0.04	0.0	645.8	-373.44	1784.99	6.25	1.871e+04	1571.35	7.116e+05
84	35	1.345e+06	2519.38	-0.24	-2905.87	0.0	438.13	-2098.10	-6.47	6240.84	2519.38	1.345e+06
		-9.486e+05	-1659.83	0.04	0.0	645.8	438.13	-5003.97	-6.47	6240.84	-1659.83	-9.486e+05
84	36	1.595e+05	1349.07	-0.13	-2905.88	0.0	-1206.27	1648.39	-4.99	4577.18	1349.07	-1.424e+05
		-1.424e+05	-1872.53	9.93e-03	0.0	645.8	-1206.27	-1257.49	-4.99	4577.18	-1872.53	-1.424e+05
84	37	1.237e+05	1780.93	0.05	-2905.88	0.0	734.16	1195.72	4.88	2.418e+04	-1368.93	-9.25e+03
		-2.007e+05	-1368.93	-9.25e-03	0.0	645.8	734.16	-1710.16	4.88	2.418e+04	1780.93	-2.007e+05
84	38	1.347e+05	-23.24	-0.05	-2905.88	0.0	-204.41	1401.77	-0.02	1.282e+04	-23.24	-8.329e+04
		-1.163e+05	-34.72	2.39e-04	0.0	645.8	-204.41	-1504.11	-0.02	1.282e+04	-34.72	-1.163e+05
84	39	1.363e+05	-26.73	-0.05	-2905.88	0.0	-215.78	1424.87	-0.02	1.279e+04	-26.73	-8.923e+04
		-1.074e+05	-38.33	2.72e-04	0.0	645.8	-215.78	-1481.01	-0.02	1.279e+04	-38.33	-1.074e+05
84	40	1.351e+05	-22.41	-0.05	-2905.88	0.0	-206.20	1406.42	-0.02	1.393e+04	-22.41	-8.448e+04
		-1.145e+05	-37.34	2.51e-04	0.0	645.8	-206.20	-1499.45	-0.02	1.393e+04	-37.34	-1.145e+05
84	41	1.360e+05	-26.23	-0.05	-2905.88	0.0	-214.16	1421.57	-0.02	1.280e+04	-26.23	-8.838e+04
		-1.086e+05	-37.81	2.67e-04	0.0	645.8	-214.16	-1484.31	-0.02	1.280e+04	-37.81	-1.086e+05
84	42	1.364e+05	-25.40	-0.05	-2905.88	0.0	-215.95	1426.22	-0.02	1.391e+04	-25.40	-8.957e+04
		-1.068e+05	-40.43	2.80e-04	0.0	645.8	-215.95	-1479.65	-0.02	1.391e+04	-40.43	-1.068e+05
84	43	1.347e+05	-23.24	-0.05	-2905.88	0.0	-204.41	1401.77	-0.02	1.282e+04	-23.24	-8.329e+04
		-1.163e+05	-34.72	2.39e-04	0.0	645.8	-204.41	-1504.11	-0.02	1.282e+04	-34.72	-1.163e+05
84	44	1.360e+05	-26.23	-0.05	-2905.88	0.0	-214.16	1421.57	-0.02	1.280e+04	-26.23	-8.838e+04
		-1.086e+05	-37.81	2.67e-04	0.0	645.8	-214.16	-1484.31	-0.02	1.280e+04	-37.81	-1.086e+05
84	45	1.347e+05	-23.24	-0.05	-2905.88	0.0	-204.41	1401.77	-0.02	1.282e+04	-23.24	-8.329e+04
		-1.163e+05	-34.72	2.39e-04	0.0	645.8	-204.41	-1504.11	-0.02	1.282e+04	-34.72	-1.163e+05
84	46	1.360e+05	-26.23	-0.05	-2905.88	0.0	-214.16	1421.57	-0.02	1.280e+04	-26.23	-8.838e+04
		-1.086e+05	-37.81	2.67e-04	0.0	645.8	-214.16	-1484.31	-0.02	1.280e+04	-37.81	-1.086e+05
85	1	4.107e+04	-34.23	3.33e-03	-1880.78	0.0	-132.91	939.67	-0.04	955.18	-34.23	-1.165e+05
		-1.168e+05	-48.10	1.81e-05	0.0	321.5	-132.91	-941.10	-0.04	955.18	-48.10	-1.168e+05
85	2	3.603e+04	-40.55	2.91e-03	-1880.78	0.0	-144.56	940.82	-0.05	1195.28	-40.55	-1.117e+05
		-1.117e+05	-56.54	2.06e-05	0.0	321.5	-144.56	-939.96	-0.05	1195.28	-56.54	-1.115e+05
85	3	2.702e+04	-45.74	2.18e-03	-1880.78	0.0	-169.24	942.03	-0.05	933.10	-45.74	-1.029e+05
		-1.029e+05	-62.62	2.28e-05	0.0	321.5	-169.24	-938.74	-0.05	933.10	-62.62	-1.023e+05
85	4	2.198e+04	-52.07	1.76e-03	-1880.78	0.0	-180.89	943.18	-0.06	1173.19	-52.07	-9.802e+04
		-9.802e+04	-71.06	2.54e-05	0.0	321.5	-180.89	-937.59	-0.06	1173.19	-71.06	-9.712e+04
85	5	3.519e+04	-23.38	2.86e-03	-1446.75	0.0	-92.92	722.22	-0.03	740.42	-23.38	-9.315e+04
		-9.352e+04	-33.27	1.27e-05	0.0	321.5	-92.92	-724.53	-0.03	740.42	-33.27	-9.352e+04
85	6	3.016e+04	-29.70	2.44e-03	-1446.75	0.0	-104.57	723.37	-0.04	980.51	-29.70	-8.830e+04
		-8.830e+04	-41.71	1.52e-05	0.0	321.5	-104.57	-723.38	-0.04	980.51	-41.71	-8.830e+04

85	7	-2.114e+04	-34.89	1.70e-03	-1446.75	0.0	-129.25	724.58	-0.04	718.33	-34.89	-7.948e+04
		-7.948e+04	-47.80	1.74e-05	0.0	321.5	-129.25	-722.17	-0.04	718.33	-47.80	-7.909e+04
85	8	-1.611e+04	-41.21	1.29e-03	-1446.75	0.0	-140.90	725.73	-0.05	958.42	-41.21	-7.463e+04
		-7.463e+04	-56.24	2.00e-05	0.0	321.5	-140.90	-721.02	-0.05	958.42	-56.24	-7.387e+04
85	9	-3.100e+04	-46.87	2.49e-03	-1880.78	0.0	-156.20	941.97	-0.06	1435.37	-46.87	-1.068e+05
		-1.068e+05	-64.97	2.31e-05	0.0	321.5	-156.20	-938.81	-0.06	1435.37	-64.97	-1.063e+05
85	10	-3.124e+04	-42.29	2.52e-03	-1880.78	0.0	-158.34	941.32	-0.05	939.72	-42.29	-1.070e+05
		-1.070e+05	-58.27	2.14e-05	0.0	321.5	-158.34	-939.45	-0.05	939.72	-58.27	-1.067e+05
85	11	-2.116e+04	-54.93	1.70e-03	-1880.78	0.0	-181.64	943.62	-0.06	1419.91	-54.93	-9.726e+04
		-9.726e+04	-75.14	2.65e-05	0.0	321.5	-181.64	-937.15	-0.06	1419.91	-75.14	-9.622e+04
85	12	-2.512e+04	-36.02	2.02e-03	-1446.75	0.0	-116.22	724.51	-0.04	1220.60	-36.02	-8.344e+04
		-8.344e+04	-50.15	1.77e-05	0.0	321.5	-116.22	-722.24	-0.04	1220.60	-50.15	-8.308e+04
85	13	-2.536e+04	-31.44	2.05e-03	-1446.75	0.0	-118.35	723.87	-0.04	724.96	-31.44	-8.358e+04
		-8.358e+04	-43.44	1.60e-05	0.0	321.5	-118.35	-722.88	-0.04	724.96	-43.44	-8.342e+04
85	14	-1.529e+04	-44.08	1.22e-03	-1446.75	0.0	-141.65	726.17	-0.05	1205.14	-44.08	-7.388e+04
		-7.388e+04	-60.32	2.11e-05	0.0	321.5	-141.65	-720.58	-0.05	1205.14	-60.32	-7.298e+04
85	15	-3.207e+04	-25.93	2.60e-03	-1446.75	0.0	-101.00	722.74	-0.03	735.51	-25.93	-9.011e+04
		-9.032e+04	-36.50	1.38e-05	0.0	321.5	-101.00	-724.01	-0.03	735.51	-36.50	-9.032e+04
85	16	-2.871e+04	-30.15	2.32e-03	-1446.75	0.0	-108.76	723.51	-0.04	895.57	-30.15	-8.688e+04
		-8.688e+04	-42.13	1.54e-05	0.0	321.5	-108.76	-723.24	-0.04	895.57	-42.13	-8.683e+04
85	17	-2.271e+04	-33.61	1.83e-03	-1446.75	0.0	-125.22	724.32	-0.04	720.79	-33.61	-8.100e+04
		-8.100e+04	-46.19	1.69e-05	0.0	321.5	-125.22	-722.43	-0.04	720.79	-46.19	-8.070e+04
85	18	-1.935e+04	-37.83	1.55e-03	-1446.75	0.0	-132.98	725.08	-0.04	880.85	-37.83	-7.776e+04
		-7.776e+04	-51.81	1.86e-05	0.0	321.5	-132.98	-721.67	-0.04	880.85	-51.81	-7.721e+04
85	19	-2.536e+04	-34.37	2.04e-03	-1446.75	0.0	-116.52	724.27	-0.04	1055.63	-34.37	-8.364e+04
		-8.364e+04	-47.75	1.71e-05	0.0	321.5	-116.52	-722.48	-0.04	1055.63	-47.75	-8.335e+04
85	20	-2.552e+04	-31.31	2.06e-03	-1446.75	0.0	-117.95	723.85	-0.04	725.21	-31.31	-8.373e+04
		-8.373e+04	-43.28	1.60e-05	0.0	321.5	-117.95	-722.90	-0.04	725.21	-43.28	-8.358e+04
85	21	-1.880e+04	-39.74	1.50e-03	-1446.75	0.0	-133.48	725.38	-0.05	1045.33	-39.74	-7.726e+04
		-7.726e+04	-54.53	1.93e-05	0.0	321.5	-133.48	-721.37	-0.05	1045.33	-54.53	-7.662e+04
85	22	5.370e+05	3256.88	0.09	-1446.75	0.0	-59.03	4740.01	20.48	1.088e+04	-3327.74	-7.543e+05
		-7.543e+05	-3327.74	-0.02	0.0	321.5	-59.03	3293.26	20.48	1.088e+04	3256.88	5.370e+05
85	23	5.398e+05	3268.01	-0.09	-1446.75	0.0	-10.92	-3300.31	-20.56	-9445.13	3268.01	5.398e+05
		-7.538e+05	-3340.43	0.02	0.0	321.5	-10.92	-4747.06	-20.56	-9445.13	-3340.43	-7.538e+05
85	24	5.066e+04	-789.32	-4.43e-03	-1446.75	0.0	-2278.57	721.22	-1.73	1294.28	-789.32	-7132.50
		-7825.14	-1344.08	5.83e-03	0.0	321.5	-2278.57	-725.53	-1.73	1294.28	-1344.08	-7825.14
85	25	-1.080e+05	1289.72	8.97e-03	-1446.75	0.0	1937.69	726.81	1.63	-716.97	766.95	-1.667e+05
		-1.667e+05	766.95	-5.65e-03	0.0	321.5	1937.69	-719.94	1.63	-716.97	1289.72	-1.656e+05
85	26	5.596e+05	3152.81	0.09	-1446.75	0.0	-93.44	4840.40	19.85	1.175e+04	-3228.88	-7.640e+05
		-7.640e+05	-3228.88	-0.02	0.0	321.5	-93.44	3393.65	19.85	1.175e+04	3152.81	5.596e+05
85	27	5.619e+05	3164.95	-0.09	-1446.75	0.0	-50.22	-3400.59	-19.93	-1.031e+04	3164.95	5.619e+05
		-7.640e+05	-3243.16	0.02	0.0	321.5	-50.22	-4847.34	-19.93	-1.031e+04	-3243.16	-7.640e+05
85	28	3.035e+04	-673.89	-2.55e-03	-1446.75	0.0	-1662.64	728.33	-0.69	680.32	-673.89	-2.859e+04
		-2.859e+04	-895.02	1.45e-03	0.0	321.5	-1662.64	-718.42	-0.69	680.32	-895.02	-2.699e+04
85	29	-8.431e+04	841.91	6.84e-03	-1446.75	0.0	1425.02	719.18	0.63	886.73	841.91	-1.431e+05
		-1.431e+05	640.03	-1.45e-03	0.0	321.5	1425.02	-727.57	0.63	886.73	640.03	-1.418e+05
85	30	5.312e+05	3286.99	0.09	-1446.75	0.0	0.56	4742.94	20.66	1.038e+04	-3354.02	-7.611e+05
		-7.611e+05	-3354.02	-0.02	0.0	321.5	0.56	3296.19	20.66	1.038e+04	3286.99	5.312e+05
85	31	5.342e+05	3295.56	-0.09	-1446.75	0.0	52.63	-3304.51	-20.72	-8949.86	3295.56	5.342e+05
		-7.608e+05	-3367.10	0.02	0.0	321.5	52.63	-4751.26	-20.72	-8949.86	-3367.10	-7.608e+05
85	32	4.831e+04	-972.11	-4.22e-03	-1446.75	0.0	-2640.64	721.97	-1.72	1277.09	-972.11	-9602.61
		-1.006e+04	-1524.92	5.31e-03	0.0	321.5	-2640.64	-724.78	-1.72	1277.09	-1524.92	-1.006e+04
85	33	-1.077e+05	1555.71	8.95e-03	-1446.75	0.0	2422.24	727.33	1.84	-836.30	962.90	-1.665e+05
		-1.665e+05	962.90	-5.63e-03	0.0	321.5	2422.24	-719.42	1.84	-836.30	1555.71	-1.652e+05
85	34	5.312e+05	3286.99	0.09	-1446.75	0.0	0.56	4742.94	20.66	1.038e+04	-3354.02	-7.611e+05
		-7.611e+05	-3354.02	-0.02	0.0	321.5	0.56	3296.19	20.66	1.038e+04	3286.99	5.312e+05
85	35	5.342e+05	3295.56	-0.09	-1446.75	0.0	52.63	-3304.51	-20.72	-8949.86	3295.56	5.342e+05
		-7.608e+05	-3367.10	0.02	0.0	321.5	52.63	-4751.26	-20.72	-8949.86	-3367.10	-7.608e+05
85	36	3.564e+04	-878.54	-2.98e-03	-1446.75	0.0	-2159.87	727.58	-0.92	705.18	-878.54	-2.318e+04
		-2.318e+04	-1175.92	1.79e-03	0.0	321.5	-2159.87	-719.17	-0.92	705.18	-1175.92	-2.182e+04
85	37	-8.826e+04	1091.29	7.16e-03	-1446.75	0.0	1859.74	719.57	0.84	859.46	1091.29	-1.470e+05
		-1.470e+05	821.63	-1.70e-03	0.0	321.5	1859.74	-727.18	0.84	859.46	821.63	-1.458e+05
85	38	-3.207e+04	-25.93	2.60e-03	-1446.75	0.0	-101.00	722.74	-0.03	735.51	-25.93	-9.011e+04
		-9.032e+04	-36.50	1.38e-05	0.0	321.5	-101.00	-724.01	-0.03	735.51	-36.50	-9.032e+04
85	39	-2.552e+04	-31.31	2.06e-03	-1446.75	0.0	-117.95	723.85	-0.04	725.21	-31.31	-8.373e+04
		-8.373e+04	-43.28	1.60e-05	0.0	321.5	-117.95	-722.90	-0.04	725.21	-43.28	-8.358e+04
85	40	-3.073e+04	-27.62	2.49e-03	-1446.75	0.0	-104.10	723.05	-0.03	799.54	-27.62	-8.892e+04
		-8.892e+04	-38.75	1.44e-05	0.0	321.5	-104.10	-723.70	-0.03	799.54	-38.75	-8.892e+04
85	41	-2.645e+04	-30.54	2.14e-03	-1446.75	0.0	-115.53	723.69	-0.04	726.68	-30.54	-8.464e+04
		-8.464e+04	-42.31	1.57e-05	0.0	321.5	-115.53	-723.06	-0.04	726.68	-42.31	-8.454e+04
85	42	-2.511e+04	-32.23	2.03e-03	-1446.75	0.0	-118.63	723.99	-0.04	790.70	-32.23	-8.335e+04
		-8.335e+04	-44.56	1.63e-05	0.0	321.5	-118.63	-722.76	-0.04	790.70	-44.56	-8.315e+04
85	43	-3.207e+04	-25.93	2.60e-03	-1446.75	0.0	-101.00	722.74	-0.03	735.51	-25.93	-9.011e+04
		-9.032e+04	-36.50	1.38e-05	0.0	321.5	-101.00	-724.01	-0.03	735.51	-36.50	-9.032e+04
85	44	-2.645e+04	-30.54	2.14e-03	-1446.75	0.0	-115.53	723.69	-0.04	726.68	-30.54	-8.464e+04
		-8.464e+04	-42.31	1.57e-05	0.0	321.5	-115.53	-723.06	-0.04	726.68	-42.31	-8.454e+04
85	45	-3.207e+04	-25.93	2.60e-03	-1446.75	0.0	-101.00	722.74	-0.03	735.51	-25.93	-9.011e+04



		-9.032e+04	-36.50	1.38e-05	0.0	321.5	-101.00	-724.01	-0.03	735.51	-36.50-9.032e+04
85	46	-2.645e+04	-30.54	2.14e-03	-1446.75	0.0	-115.53	723.69	-0.04	726.68	-30.54-8.464e+04
		-8.464e+04	-42.31	1.57e-05	0.0	321.5	-115.53	-723.06	-0.04	726.68	-42.31-8.454e+04
86	1	1.785e+05	-28.65	0.04	-3809.81	0.0	-272.46	1969.10	0.04	-1.687e+04	-52.72-1.525e+05
		-1.525e+05	-52.72	-3.11e-04	0.0	651.2	-272.46	-1840.72	0.04	-1.687e+04	-28.65-1.107e+05
86	2	1.798e+05	-25.19	0.05	-3809.81	0.0	-279.42	1951.23	0.06	-2.109e+04	-63.50-1.454e+05
		-1.454e+05	-63.50	-3.59e-04	0.0	651.2	-279.42	-1858.58	0.06	-2.109e+04	-25.19-1.153e+05
86	3	1.819e+05	-35.40	0.06	-3809.81	0.0	-297.45	1918.90	0.04	-1.681e+04	-62.42-1.328e+05
		-1.328e+05	-62.42	-3.84e-04	0.0	651.2	-297.45	-1890.92	0.04	-1.681e+04	-35.40-1.236e+05
86	4	1.832e+05	-31.94	0.07	-3809.81	0.0	-304.41	1901.03	0.06	-2.103e+04	-73.20-1.257e+05
		-1.282e+05	-73.20	-4.33e-04	0.0	651.2	-304.41	-1908.78	0.06	-2.103e+04	-31.94-1.282e+05
86	5	1.364e+05	-20.30	0.03	-2930.62	0.0	-203.18	1527.56	0.03	-1.299e+04	-38.07-1.224e+05
		-1.224e+05	-38.07	-2.20e-04	0.0	651.2	-203.18	-1403.06	0.03	-1.299e+04	-20.30-8.186e+04
86	6	1.377e+05	-16.84	0.03	-2930.62	0.0	-210.14	1509.70	0.05	-1.722e+04	-48.85-1.153e+05
		-1.153e+05	-48.85	-2.68e-04	0.0	651.2	-210.14	-1420.93	0.05	-1.722e+04	-16.84-8.640e+04
86	7	1.399e+05	-27.06	0.05	-2930.62	0.0	-228.17	1477.36	0.03	-1.293e+04	-47.77-1.026e+05
		-1.026e+05	-47.77	-2.94e-04	0.0	651.2	-228.17	-1453.26	0.03	-1.293e+04	-27.06-9.478e+04
86	8	1.411e+05	-23.60	0.05	-2930.62	0.0	-235.13	1459.50	0.05	-1.715e+04	-58.55-9.554e+04
		-9.933e+04	-58.55	-3.42e-04	0.0	651.2	-235.13	-1471.13	0.05	-1.715e+04	-23.60-9.933e+04
86	9	1.811e+05	-21.73	0.06	-3809.81	0.0	-286.39	1933.37	0.08	-2.527e+04	-74.29-1.224e+05
		-1.384e+05	-74.29	-4.07e-04	0.0	651.2	-286.39	-1876.44	0.08	-2.527e+04	-21.73-1.198e+05
86	10	1.809e+05	-33.37	0.06	-3809.81	0.0	-289.95	1933.96	0.04	-1.683e+04	-59.51-1.387e+05
		-1.387e+05	-59.51	-3.62e-04	0.0	651.2	-289.95	-1875.86	0.04	-1.683e+04	-33.37-1.198e+05
86	11	1.835e+05	-26.46	0.07	-3809.81	0.0	-303.87	1898.23	0.08	-2.527e+04	-81.08-1.289e+05
		-1.289e+05	-81.08	-4.58e-04	0.0	651.2	-303.87	-1911.58	0.08	-2.527e+04	-26.46-1.289e+05
86	12	1.390e+05	-13.39	0.04	-2930.62	0.0	-217.10	1491.83	0.07	-2.144e+04	-59.63-1.082e+05
		-1.082e+05	-59.63	-3.16e-04	0.0	651.2	-217.10	-1438.79	0.07	-2.144e+04	-13.39-9.095e+04
86	13	1.388e+05	-25.03	0.04	-2930.62	0.0	-220.67	1492.42	0.03	-1.295e+04	-44.86-1.086e+05
		-1.086e+05	-44.86	-2.72e-04	0.0	651.2	-220.67	-1438.20	0.03	-1.295e+04	-25.03-9.090e+04
86	14	1.414e+05	-18.12	0.06	-2930.62	0.0	-234.59	1456.70	0.07	-2.140e+04	-66.42-9.438e+04
		-1.000e+05	-66.42	-3.68e-04	0.0	651.2	-234.59	-1473.93	0.07	-2.140e+04	-18.12-1.000e+05
86	15	1.372e+05	-21.80	0.03	-2930.62	0.0	-208.73	1516.41	0.03	-1.298e+04	-40.23-1.180e+05
		-1.180e+05	-40.23	-2.36e-04	0.0	651.2	-208.73	-1414.22	0.03	-1.298e+04	-21.80-8.473e+04
86	16	1.381e+05	-19.50	0.04	-2930.62	0.0	-213.37	1504.50	0.04	-1.579e+04	-47.41-1.133e+05
		-1.133e+05	-47.41	-2.69e-04	0.0	651.2	-213.37	-1426.13	0.04	-1.579e+04	-19.50-8.776e+04
86	17	1.395e+05	-26.31	0.04	-2930.62	0.0	-225.39	1482.94	0.03	-1.294e+04	-46.69-1.048e+05
		-1.048e+05	-46.69	-2.86e-04	0.0	651.2	-225.39	-1447.69	0.03	-1.294e+04	-26.31-9.334e+04
86	18	1.403e+05	-24.00	0.05	-2930.62	0.0	-230.03	1471.03	0.05	-1.575e+04	-53.88-1.001e+05
		-1.001e+05	-53.88	-3.18e-04	0.0	651.2	-230.03	-1459.59	0.05	-1.575e+04	-24.00-9.637e+04
86	19	1.389e+05	-17.19	0.04	-2930.62	0.0	-218.01	1492.59	0.06	-1.861e+04	-54.60-1.086e+05
		-1.086e+05	-54.60	-3.01e-04	0.0	651.2	-218.01	-1438.04	0.06	-1.861e+04	-17.19-9.079e+04
86	20	1.388e+05	-24.96	0.04	-2930.62	0.0	-220.39	1492.98	0.03	-1.295e+04	-44.75-1.088e+05
		-1.088e+05	-44.75	-2.71e-04	0.0	651.2	-220.39	-1437.65	0.03	-1.295e+04	-24.96-9.076e+04
86	21	1.405e+05	-20.35	0.05	-2930.62	0.0	-229.67	1469.16	0.06	-1.858e+04	-59.13-9.933e+04
		-9.933e+04	-59.13	-3.35e-04	0.0	651.2	-229.67	-1461.46	0.06	-1.858e+04	-20.35-9.682e+04
86	22	1.257e+06	2355.92	0.22	-2930.62	0.0	9.32	4804.21	5.99	-6293.92	-1546.88-9.174e+05
		-9.174e+05	-1546.88	-0.04	0.0	651.2	9.32	1873.58	5.99	-6293.92	2355.92-1.257e+06
86	23	6.906e+05	1455.56	-0.14	-2930.62	0.0	-74.00	-1666.72	-5.82	-1.926e+04	1455.56-6.906e+05
		-1.349e+06	-2332.74	0.04	0.0	651.2	-74.00	-4597.35	-5.82	-1.926e+04	-2332.74-1.349e+06
86	24	1.694e+05	981.72	0.16	-2930.62	0.0	-1293.84	1202.91	4.08	-8403.73	-16073.09-9335.84
		-1.616e+05	-1673.09	5.00e-03	0.0	651.2	-1293.84	-1727.71	4.08	-8403.73	981.72-1.616e+05
86	25	1.264e+05	1615.41	-0.08	-2930.62	0.0	776.10	1806.11	-4.04	-4332.81	1615.41-2.360e+05
		-2.360e+05	-1016.28	-5.00e-03	0.0	651.2	776.10	-1124.51	-4.04	-4332.81	-1016.28-1.403e+04
86	26	9.867e+05	2216.09	0.21	-2930.62	0.0	-233.56	4237.09	5.74	-7071.80	-1519.84-8.184e+05
		-8.184e+05	-1519.84	-0.04	0.0	651.2	-233.56	1306.47	5.74	-7071.80	2216.09-9.867e+05
86	27	6.037e+05	1433.28	-0.13	-2930.62	0.0	61.72	-1188.95	-5.61	-1.857e+04	1433.28-6.037e+05
		-1.125e+06	-2223.43	0.03	0.0	651.2	61.72	-4119.57	-5.61	-1.857e+04	-2223.43-1.125e+06
86	28	1.601e+05	808.10	0.13	-2930.62	0.0	-983.03	1282.24	3.25	-4809.73	-1305.45-2.260e+04
		-1.418e+05	-1305.45	-2.10e-03	0.0	651.2	-983.03	-1648.39	3.25	-4809.73	808.10-1.418e+05
86	29	1.269e+05	1255.87	-0.06	-2930.62	0.0	534.95	1714.26	-3.26	-2.413e+04	1255.87-1.991e+05
		-1.991e+05	-868.08	1.73e-03	0.0	651.2	534.95	-1216.37	-3.26	-2.413e+04	-868.08-3.699e+04
86	30	1.345e+06	2507.96	0.23	-2930.62	0.0	418.41	4993.69	6.40	-6581.97	-1662.82-9.531e+05
		-9.531e+05	-1662.82	-0.04	0.0	651.2	418.41	2063.07	6.40	-6581.97	2507.96-1.345e+06
86	31	7.123e+05	1558.87	-0.14	-2930.62	0.0	-353.60	-1746.59	-6.14	-1.870e+04	1558.87-7.123e+05
		-1.379e+06	-2441.52	0.04	0.0	651.2	-353.60	-4677.21	-6.14	-1.870e+04	-2441.52-1.379e+06
86	32	1.685e+05	1381.55	0.15	-2930.62	0.0	-1462.74	1214.04	5.41	-8409.97	-2142.80-5256.90
		-1.584e+05	-2142.80	2.59e-03	0.0	651.2	-1462.74	-1716.58	5.41	-8409.97	1381.55-1.584e+05
86	33	1.260e+05	2170.94	-0.08	-2930.62	0.0	1013.46	1803.28	-5.60	-3123.04	2170.94-2.352e+05
		-2.352e+05	-1476.12	-3.25e-03	0.0	651.2	1013.46	-1127.35	-5.60	-3123.04	-1476.12-1.510e+04
86	34	1.345e+06	2507.96	0.23	-2930.62	0.0	418.41	4993.69	6.40	-6581.97	-1662.82-9.531e+05
		-9.531e+05	-1662.82	-0.04	0.0	651.2	418.41	2063.07	6.40	-6581.97	2507.96-1.345e+06
86	35	7.123e+05	1558.87	-0.14	-2930.62	0.0	-353.60	-1746.59	-6.14	-1.870e+04	1558.87-7.123e+05
		-1.379e+06	-2441.52	0.04	0.0	651.2	-353.60	-4677.21	-6.14	-1.870e+04	-2441.52-1.379e+06
86	36	1.627e+05	1213.93	0.13	-2930.62	0.0	-1225.00	1263.48	4.67	-4511.88	-1826.26-1.468e+04
		-1.461e+05	-1826.26	-3.10e-03	0.0	651.2	-1225.00	-1667.15	4.67	-4511.88	1213.93-1.461e+05
86	37	1.261e+05	1728.48	-0.06	-2930.62	0.0	743.56	1728.02	-4.55	-2.448e+04	1728.48-2.050e+05
		-2.050e+05	-1237.57	2.73e-03	0.0	651.2	743.56	-1202.61	-4.55	-2.448e+04	-1237.57-3.391e+04

86	38	1.372e+05	-21.80	0.03	-2930.62	0.0	-208.73	1516.41	0.03	-1.298e+04	-40.23	-1.180e+05
		-1.180e+05	-40.23	-2.36e-04	0.0	651.2	-208.73	-1414.22	0.03	-1.298e+04	-21.80	-8.473e+04
86	39	1.388e+05	-24.96	0.04	-2930.62	0.0	-220.39	1492.98	0.03	-1.295e+04	-44.75	-1.088e+05
		-1.088e+05	-44.75	-2.71e-04	0.0	651.2	-220.39	-1437.65	0.03	-1.295e+04	-24.96	-9.076e+04
86	40	1.375e+05	-20.88	0.03	-2930.62	0.0	-210.59	1511.64	0.03	-1.411e+04	-43.10	-1.161e+05
		-1.161e+05	-43.10	-2.49e-04	0.0	651.2	-210.59	-1418.98	0.03	-1.411e+04	-20.88	-8.594e+04
86	41	1.386e+05	-24.51	0.04	-2930.62	0.0	-218.73	1496.33	0.03	-1.296e+04	-44.10	-1.101e+05
		-1.101e+05	-44.10	-2.66e-04	0.0	651.2	-218.73	-1434.30	0.03	-1.296e+04	-24.51	-8.990e+04
86	42	1.389e+05	-23.58	0.04	-2930.62	0.0	-220.58	1491.56	0.04	-1.408e+04	-46.98	-1.082e+05
		-1.082e+05	-46.98	-2.79e-04	0.0	651.2	-220.58	-1439.06	0.04	-1.408e+04	-23.58	-9.111e+04
86	43	1.372e+05	-21.80	0.03	-2930.62	0.0	-208.73	1516.41	0.03	-1.298e+04	-40.23	-1.180e+05
		-1.180e+05	-40.23	-2.36e-04	0.0	651.2	-208.73	-1414.22	0.03	-1.298e+04	-21.80	-8.473e+04
86	44	1.386e+05	-24.51	0.04	-2930.62	0.0	-218.73	1496.33	0.03	-1.296e+04	-44.10	-1.101e+05
		-1.101e+05	-44.10	-2.66e-04	0.0	651.2	-218.73	-1434.30	0.03	-1.296e+04	-24.51	-8.990e+04
86	45	1.372e+05	-21.80	0.03	-2930.62	0.0	-208.73	1516.41	0.03	-1.298e+04	-40.23	-1.180e+05
		-1.180e+05	-40.23	-2.36e-04	0.0	651.2	-208.73	-1414.22	0.03	-1.298e+04	-21.80	-8.473e+04
86	46	1.386e+05	-24.51	0.04	-2930.62	0.0	-218.73	1496.33	0.03	-1.296e+04	-44.10	-1.101e+05
		-1.101e+05	-44.10	-2.66e-04	0.0	651.2	-218.73	-1434.30	0.03	-1.296e+04	-24.51	-8.990e+04
87	1	2.596e+05	20.41	-0.04	-1.294e+04	0.0	-404.98	5987.48	0.06	8081.57	2.06	-1.928e+05
		-3.203e+05	2.06	-5.04e-05	0.0	327.5	-404.98	-6949.62	0.06	8081.57	20.41	-3.503e+05
87	2	3.160e+05	24.13	-0.05	-1.555e+04	0.0	-466.63	7206.95	0.07	7934.68	0.82	-2.291e+05
		-4.158e+05	0.82	-5.95e-05	0.0	327.5	-466.63	-8347.20	0.07	7934.68	24.13	-4.158e+05
87	3	2.522e+05	28.84	-0.05	-1.294e+04	0.0	-511.03	6157.53	0.09	7713.00	0.74	-2.265e+05
		-3.284e+05	0.74	-7.21e-05	0.0	327.5	-511.03	-6779.57	0.09	7713.00	28.84	-3.284e+05
87	4	3.084e+05	32.56	-0.06	-1.555e+04	0.0	-572.69	7376.99	0.10	7566.11	-0.50	-2.628e+05
		-3.938e+05	-0.50	-8.12e-05	0.0	327.5	-572.69	-8177.16	0.10	7566.11	32.56	-3.938e+05
87	5	2.021e+05	13.54	-0.03	-9951.62	0.0	-284.33	4562.15	0.04	6311.09	1.93	-1.396e+05
		-2.751e+05	1.93	-3.32e-05	0.0	327.5	-284.33	-5389.46	0.04	6311.09	13.54	-2.751e+05
87	6	2.585e+05	17.26	-0.04	-1.257e+04	0.0	-345.98	5781.62	0.05	6164.21	0.69	-1.759e+05
		-3.406e+05	0.69	-4.23e-05	0.0	327.5	-345.98	-6787.05	0.05	6164.21	17.26	-3.406e+05
87	7	1.941e+05	21.97	-0.04	-9951.62	0.0	-390.38	4732.20	0.07	5942.53	0.60	-1.734e+05
		-2.532e+05	0.60	-5.49e-05	0.0	327.5	-390.38	-5219.42	0.07	5942.53	21.97	-2.532e+05
87	8	2.504e+05	25.69	-0.05	-1.257e+04	0.0	-452.04	5951.66	0.08	5795.64	-0.64	-2.097e+05
		-3.186e+05	-0.64	-6.41e-05	0.0	327.5	-452.04	-6617.00	0.08	5795.64	25.69	-3.186e+05
87	9	3.724e+05	27.85	-0.06	-1.817e+04	0.0	-528.28	8426.41	0.09	7787.79	-0.42	-2.654e+05
		-4.813e+05	-0.42	-6.86e-05	0.0	327.5	-528.28	-9744.79	0.09	7787.79	27.85	-4.813e+05
87	10	2.539e+05	26.31	-0.05	-1.294e+04	0.0	-479.22	6106.51	0.08	7823.57	1.14	-2.164e+05
		-3.350e+05	1.14	-6.56e-05	0.0	327.5	-479.22	-6830.59	0.08	7823.57	26.31	-3.350e+05
87	11	3.664e+05	33.75	-0.07	-1.817e+04	0.0	-602.52	8545.44	0.11	7529.79	-1.34	-2.890e+05
		-4.659e+05	-1.34	-8.39e-05	0.0	327.5	-602.52	-9625.76	0.11	7529.79	33.75	-4.659e+05
87	12	3.149e+05	20.97	-0.05	-1.519e+04	0.0	-407.63	7001.08	0.07	6017.32	-0.55	-2.123e+05
		-4.061e+05	-0.55	-5.14e-05	0.0	327.5	-407.63	-8184.63	0.07	6017.32	20.97	-4.061e+05
87	13	1.959e+05	19.44	-0.04	-9951.62	0.0	-358.57	4681.19	0.06	6053.10	1.00	-1.632e+05
		-2.597e+05	1.00	-4.84e-05	0.0	327.5	-358.57	-5270.43	0.06	6053.10	19.44	-2.597e+05
87	14	3.084e+05	26.88	-0.06	-1.519e+04	0.0	-481.87	7120.11	0.09	5759.32	-1.48	-2.359e+05
		-3.907e+05	-1.48	-6.67e-05	0.0	327.5	-481.87	-8065.60	0.09	5759.32	26.88	-3.907e+05
87	15	2.000e+05	15.41	-0.03	-9951.62	0.0	-307.89	4599.94	0.04	6229.19	1.63	-1.471e+05
		-2.702e+05	1.63	-3.80e-05	0.0	327.5	-307.89	-5351.67	0.04	6229.19	15.41	-2.702e+05
87	16	2.376e+05	17.89	-0.04	-1.170e+04	0.0	-349.00	5412.92	0.05	6131.27	0.81	-1.713e+05
		-3.139e+05	0.81	-4.41e-05	0.0	327.5	-349.00	-6283.40	0.05	6131.27	17.89	-3.139e+05
87	17	1.948e+05	21.03	-0.04	-9951.62	0.0	-378.60	4713.31	0.06	5983.48	0.75	-1.696e+05
		-2.556e+05	0.75	-5.25e-05	0.0	327.5	-378.60	-5238.31	0.06	5983.48	21.03	-2.556e+05
87	18	2.323e+05	23.51	-0.05	-1.170e+04	0.0	-419.70	5526.28	0.07	5885.55	-0.08	-1.938e+05
		-2.992e+05	-0.08	-5.86e-05	0.0	327.5	-419.70	-6170.03	0.07	5885.55	23.51	-2.992e+05
87	19	2.752e+05	20.37	-0.05	-1.344e+04	0.0	-390.10	6225.89	0.06	6033.34	-0.02	-1.955e+05
		-3.575e+05	-0.02	-5.02e-05	0.0	327.5	-390.10	-7215.12	0.06	6033.34	20.37	-3.575e+05
87	20	1.960e+05	19.35	-0.04	-9951.62	0.0	-357.39	4679.30	0.06	6057.19	1.02	-1.629e+05
		-2.600e+05	1.02	-4.81e-05	0.0	327.5	-357.39	-5272.32	0.06	6057.19	19.35	-2.600e+05
87	21	2.710e+05	24.30	-0.05	-1.344e+04	0.0	-439.59	6305.25	0.08	5861.34	-0.64	-2.113e+05
		-3.473e+05	-0.64	-6.03e-05	0.0	327.5	-439.59	-7135.77	0.08	5861.34	24.30	-3.473e+05
87	22	1.971e+05	3926.22	-0.02	-9951.62	0.0	-360.57	4464.73	29.38	-3.445e+05	-5697.29	-1.307e+05
		-2.981e+05	-5697.29	-0.02	0.0	327.5	-360.57	-5486.89	29.38	-3.445e+05	3926.22	-2.981e+05
87	23	1.995e+05	5706.23	-0.05	-9951.62	0.0	-342.42	4869.68	-29.28	3.572e+05	5706.23	-1.905e+05
		-2.253e+05	-3882.99	0.02	0.0	327.5	-342.42	-5081.94	-29.28	3.572e+05	-3882.99	-2.253e+05
87	24	4.287e+05	-112.69	0.30	-9951.62	0.0	122.25	9958.90	1.87	1.414e+04	-724.99	-1.203e+06
		-1.203e+06	-724.99	6.32e-03	0.0	327.5	122.25	7.29	1.87	1.414e+04	-112.69	4.287e+05
87	25	1.126e+06	681.51	-0.37	-9951.62	0.0	-231.01	-1391.83	-1.70	-952.39	681.51	-1.126e+06
		-9.592e+05	125.97	-6.16e-03	0.0	327.5	-231.01	-1.134e+04	-1.70	-952.39	125.97	-9.592e+05
87	26	1.976e+05	3905.62	-0.02	-9951.62	0.0	-344.01	4441.18	29.13	-2.477e+05	-5633.86	-1.268e+05
		-3.019e+05	-5633.86	-0.02	0.0	327.5	-344.01	-5510.44	29.13	-2.477e+05	3905.62	-3.019e+05
87	27	1.996e+05	5629.77	-0.05	-9951.62	0.0	-363.45	4895.08	-28.96	2.610e+05	5629.77	-1.946e+05
		-2.211e+05	-3855.37	0.02	0.0	327.5	-363.45	-5056.54	-28.96	2.610e+05	-3855.37	-2.211e+05
87	28	1.825e+05	28.31	0.20	-9951.62	0.0	-152.12	7266.36	1.89	1.126e+04	-589.05	-6.856e+05
		-6.856e+05	-589.05	1.73e-03	0.0	327.5	-152.12	-2685.25	1.89	1.126e+04	28.31	6.453e+04
87	29	4.734e+05	583.20	-0.27	-9951.62	0.0	-277.81	1937.51	-1.78	1020.18	583.20	4.117e+05
		-5.833e+05	1.12	-1.80e-03	0.0	327.5	-277.81	-8014.11	-1.78	1020.18	1.12	-5.833e+05
87	30	1.966e+05	4007.56	-0.02	-9951.62	0.0	-339.26	4472.65	29.84	-3.804e+05	-5764.51	-1.323e+05

		-2.971e+05	-5764.51	-0.03	0.0	327.5	-339.26	-5478.97	29.84	-3.804e+05	4007.56	-2.971e+05
87	31	1.998e+05	5795.31	-0.05	-9951.62	0.0	-358.31	4854.62	-29.84	3.944e+05	5795.31	-1.878e+05
		-2.275e+05	-3978.56	0.03	0.0	327.5	-358.31	-5096.99	-29.84	3.944e+05	-3978.56	-2.275e+05
87	32	4.248e+05	-79.24	0.29	-9951.62	0.0	-26.67	9946.39	2.46	1.385e+04	-884.49	-1.203e+06
		-1.203e+06	-884.49	5.86e-03	0.0	327.5	-26.67	-5.23	2.46	1.385e+04	-79.24	4.248e+05
87	33	1.014e+06	850.22	-0.36	-9951.62	0.0	-239.33	-1000.26	-2.21	-758.57	850.22	1.014e+06
		-9.436e+05	124.91	-6.21e-03	0.0	327.5	-239.33	-1.095e+04	-2.21	-758.57	124.91	-9.436e+05
87	34	1.966e+05	4007.56	-0.02	-9951.62	0.0	-339.26	4472.65	29.84	-3.804e+05	-5764.51	-1.323e+05
		-2.971e+05	-5764.51	-0.03	0.0	327.5	-339.26	-5478.97	29.84	-3.804e+05	4007.56	-2.971e+05
87	35	1.998e+05	5795.31	-0.05	-9951.62	0.0	-358.31	4854.62	-29.84	3.944e+05	5795.31	-1.878e+05
		-2.275e+05	-3978.56	0.03	0.0	327.5	-358.31	-5096.99	-29.84	3.944e+05	-3978.56	-2.275e+05
87	36	2.553e+05	22.41	0.22	-9951.62	0.0	-160.14	8386.29	2.41	1.171e+04	-767.81	-9.004e+05
		-9.004e+05	-767.81	2.17e-03	0.0	327.5	-160.14	-1565.33	2.41	1.171e+04	22.41	2.553e+05
87	37	6.387e+05	742.06	-0.29	-9951.62	0.0	-199.81	822.81	-2.25	808.44	742.06	6.283e+05
		-7.319e+05	3.64	-2.14e-03	0.0	327.5	-199.81	-9128.81	-2.25	808.44	3.64	-7.319e+05
87	38	2.000e+05	15.41	-0.03	-9951.62	0.0	-307.89	4599.94	0.04	6229.19	15.41	2.702e+05
		-2.702e+05	1.63	-3.80e-05	0.0	327.5	-307.89	-5351.67	0.04	6229.19	1.63	-2.702e+05
87	39	1.960e+05	19.35	-0.04	-9951.62	0.0	-357.39	4679.30	0.06	6057.19	19.35	1.960e+05
		-2.600e+05	1.02	-4.81e-05	0.0	327.5	-357.39	-5272.32	0.06	6057.19	1.02	-2.600e+05
87	40	2.151e+05	16.40	-0.04	-1.065e+04	0.0	-324.33	4925.13	0.05	6190.02	16.40	2.151e+05
		-2.877e+05	1.30	-4.04e-05	0.0	327.5	-324.33	-5724.36	0.05	6190.02	1.30	-2.877e+05
87	41	1.964e+05	18.78	-0.04	-9951.62	0.0	-350.32	4667.96	0.05	6081.76	18.78	1.964e+05
		-2.614e+05	1.10	-4.67e-05	0.0	327.5	-350.32	-5283.66	0.05	6081.76	1.10	-2.614e+05
87	42	2.114e+05	19.78	-0.04	-1.065e+04	0.0	-366.76	4993.15	0.06	6042.59	19.78	2.114e+05
		-2.789e+05	0.77	-4.91e-05	0.0	327.5	-366.76	-5656.35	0.06	6042.59	0.77	-2.789e+05
87	43	2.000e+05	15.41	-0.03	-9951.62	0.0	-307.89	4599.94	0.04	6229.19	15.41	2.000e+05
		-2.702e+05	1.63	-3.80e-05	0.0	327.5	-307.89	-5351.67	0.04	6229.19	1.63	-2.702e+05
87	44	1.964e+05	18.78	-0.04	-9951.62	0.0	-350.32	4667.96	0.05	6081.76	18.78	1.964e+05
		-2.614e+05	1.10	-4.67e-05	0.0	327.5	-350.32	-5283.66	0.05	6081.76	1.10	-2.614e+05
87	45	2.000e+05	15.41	-0.03	-9951.62	0.0	-307.89	4599.94	0.04	6229.19	15.41	2.000e+05
		-2.702e+05	1.63	-3.80e-05	0.0	327.5	-307.89	-5351.67	0.04	6229.19	1.63	-2.702e+05
87	46	1.964e+05	18.78	-0.04	-9951.62	0.0	-350.32	4667.96	0.05	6081.76	18.78	1.964e+05
		-2.614e+05	1.10	-4.67e-05	0.0	327.5	-350.32	-5283.66	0.05	6081.76	1.10	-2.614e+05
88	1	1.097e+05	16.45	-0.02	-1.286e+04	0.0	-421.84	6008.85	0.01	571.18	16.45	1.097e+05
		-4.822e+05	12.52	-1.01e-05	0.0	325.5	-421.84	-6849.25	0.01	571.18	12.52	-4.822e+05
88	2	1.322e+05	19.80	-0.03	-1.546e+04	0.0	-492.57	7202.36	0.02	588.86	19.80	1.322e+05
		-5.835e+05	14.32	-1.26e-05	0.0	325.5	-492.57	-8256.80	0.02	588.86	14.32	-5.835e+05
88	3	1.273e+05	24.07	-0.03	-1.286e+04	0.0	-554.15	6077.31	0.02	620.61	24.07	1.273e+05
		-4.531e+05	18.01	-1.53e-05	0.0	325.5	-554.15	-6780.79	0.02	620.61	18.01	-4.531e+05
88	4	1.492e+05	27.43	-0.03	-1.546e+04	0.0	-624.88	7270.82	0.02	638.29	27.43	1.492e+05
		-5.545e+05	19.81	-1.78e-05	0.0	325.5	-624.88	-8188.34	0.02	638.29	19.81	-5.545e+05
88	5	8.016e+04	10.70	-0.02	-9890.84	0.0	-290.57	4604.64	7.60e-03	426.70	10.70	8.016e+04
		-3.784e+05	8.22	-6.39e-06	0.0	325.5	-290.57	-5286.21	7.60e-03	426.70	8.22	-3.784e+05
88	6	1.026e+05	14.05	-0.02	-1.249e+04	0.0	-361.29	5798.15	0.01	444.38	14.05	1.026e+05
		-4.797e+05	10.02	-8.96e-06	0.0	325.5	-361.29	-6693.76	0.01	444.38	10.02	-4.797e+05
88	7	9.745e+04	18.32	-0.02	-9890.84	0.0	-422.88	4673.10	0.01	476.13	18.32	9.745e+04
		-3.493e+05	13.71	-1.16e-05	0.0	325.5	-422.88	-5217.75	0.01	476.13	13.71	-3.493e+05
88	8	1.194e+05	21.67	-0.03	-1.249e+04	0.0	-493.60	5866.61	0.02	493.81	21.67	1.194e+05
		-4.506e+05	15.51	-1.42e-05	0.0	325.5	-493.60	-6625.30	0.02	493.81	15.51	-4.506e+05
88	9	1.546e+05	23.15	-0.03	-1.806e+04	0.0	-563.29	8395.88	0.02	606.54	23.15	1.546e+05
		-6.848e+05	16.12	-1.52e-05	0.0	325.5	-563.29	-9664.35	0.02	606.54	16.12	-6.848e+05
88	10	1.219e+05	21.79	-0.03	-1.286e+04	0.0	-514.46	6056.77	0.02	605.78	21.79	1.219e+05
		-4.619e+05	16.36	-1.37e-05	0.0	325.5	-514.46	-6801.33	0.02	605.78	16.36	-4.619e+05
88	11	1.662e+05	28.49	-0.04	-1.806e+04	0.0	-655.91	8443.80	0.03	641.14	28.49	1.662e+05
		-6.645e+05	19.96	-1.89e-05	0.0	325.5	-655.91	-9616.42	0.03	641.14	19.96	-6.645e+05
88	12	1.251e+05	17.40	-0.02	-1.509e+04	0.0	-432.02	6991.67	0.02	462.06	17.40	1.251e+05
		-5.810e+05	11.82	-1.16e-05	0.0	325.5	-432.02	-8101.30	0.02	462.06	11.82	-5.810e+05
88	13	9.207e+04	16.03	-0.02	-9890.84	0.0	-383.18	4652.56	0.01	461.30	16.03	9.207e+04
		-3.580e+05	12.07	-1.00e-05	0.0	325.5	-383.18	-5238.29	0.01	461.30	12.07	-3.580e+05
88	14	1.366e+05	22.74	-0.03	-1.509e+04	0.0	-524.63	7039.59	0.02	496.66	22.74	1.366e+05
		-5.607e+05	15.67	-1.52e-05	0.0	325.5	-524.63	-8053.38	0.02	496.66	15.67	-5.607e+05
88	15	8.384e+04	12.39	-0.02	-9890.84	0.0	-319.97	4619.85	9.06e-03	437.68	12.39	8.384e+04
		-3.719e+05	9.44	-7.55e-06	0.0	325.5	-319.97	-5270.99	9.06e-03	437.68	9.44	-3.719e+05
88	16	9.881e+04	14.63	-0.02	-1.162e+04	0.0	-367.12	5415.53	0.01	449.47	14.63	9.881e+04
		-4.395e+05	10.64	-9.26e-06	0.0	325.5	-367.12	-6209.36	0.01	449.47	10.64	-4.395e+05
88	17	9.545e+04	17.48	-0.02	-9890.84	0.0	-408.18	4665.49	0.01	470.63	17.48	9.545e+04
		-3.525e+05	13.10	-1.10e-05	0.0	325.5	-408.18	-5225.35	0.01	470.63	13.10	-3.525e+05
88	18	1.101e+05	19.71	-0.03	-1.162e+04	0.0	-455.33	5461.17	0.02	482.42	19.71	1.101e+05
		-4.201e+05	14.30	-1.27e-05	0.0	325.5	-455.33	-6163.72	0.02	482.42	14.30	-4.201e+05
88	19	1.138e+05	16.86	-0.02	-1.336e+04	0.0	-414.27	6211.21	0.02	461.25	16.86	1.138e+05
		-5.070e+05	11.84	-1.10e-05	0.0	325.5	-414.27	-7147.73	0.02	461.25	11.84	-5.070e+05
88	20	9.187e+04	15.95	-0.02	-9890.84	0.0	-381.71	4651.80	0.01	460.75	15.95	9.187e+04
		-3.584e+05	12.01	-9.99e-06	0.0	325.5	-381.71	-5239.05	0.01	460.75	12.01	-3.584e+05
88	21	1.215e+05	20.42	-0.03	-1.336e+04	0.0	-476.01	6243.15	0.02	484.32	20.42	1.215e+05
		-4.934e+05	14.40	-1.34e-05	0.0	325.5	-476.01	-7115.78	0.02	484.32	14.40	-4.934e+05
88	22	7.411e+04	3252.96	-0.02	-9890.84	0.0	-399.65	4647.80	5.27	-1.323e+04	3252.96	7.411e+04
		-3.768e+05	1537.23	-0.02	0.0	325.5	-399.65	-5243.05	5.27	-1.323e+04	1537.23	-3.768e+05

88	23	1.067e+05	-1511.78	-0.02	-9890.84	0.0	-326.07	4648.57	-5.25	1.403e+04	-1511.78	-2.474e+05
		-3.440e+05	-3221.35	0.02	0.0	325.5	-326.07	-5242.27	-5.25	1.403e+04	-3221.35	-3.440e+05
88	24	4.482e+05	408.38	0.16	-9890.84	0.0	-385.84	1.000e+04	-2.67	3234.46	408.38	-1.198e+06
		-1.198e+06	-459.80	6.00e-03	0.0	325.5	-385.84	110.62	-2.67	3234.46	-459.80	4.482e+05
88	25	6.670e+05	453.24	-0.20	-9890.84	0.0	232.58	-792.68	2.58	-2153.06	-385.23	6.670e+05
		-1.201e+06	-385.23	-5.82e-03	0.0	325.5	232.58	-1.068e+04	2.58	-2153.06	453.24	-1.201e+06
88	26	7.240e+04	3174.89	-0.02	-9890.84	0.0	-354.47	4648.42	4.85	-7949.21	1595.93	-3.784e+05
		-3.784e+05	1595.93	-0.02	0.0	325.5	-354.47	-5242.42	4.85	-7949.21	3174.89	-3.784e+05
88	27	1.086e+05	-1561.11	-0.02	-9890.84	0.0	-386.84	4648.12	-4.85	9106.24	-1561.11	-2.454e+05
		-3.422e+05	-3139.86	0.02	0.0	325.5	-386.84	-5242.73	-4.85	9106.24	-3139.86	-3.422e+05
88	28	1.633e+05	168.20	0.12	-9890.84	0.0	-459.17	7542.39	-1.07	2136.98	168.20	-7.725e+05
		-7.725e+05	-178.99	1.53e-03	0.0	325.5	-459.17	-2348.46	-1.07	2136.98	-178.99	1.53e-03
88	29	3.153e+05	204.04	-0.16	-9890.84	0.0	63.40	1628.79	1.10	-1220.92	-154.09	-1.56e-03
		-8.071e+05	-154.09	-1.56e-03	0.0	325.5	63.40	-8262.05	1.10	-1220.92	204.04	-0.16
88	30	7.385e+04	3543.76	-0.02	-9890.84	0.0	-379.15	4653.67	7.52	-1.552e+04	1096.54	-2.811e+05
		-3.761e+05	1096.54	-0.02	0.0	325.5	-379.15	-5237.18	7.52	-1.552e+04	3543.76	-3.761e+05
88	31	1.063e+05	-1081.57	-0.02	-9890.84	0.0	-321.01	4642.53	-7.49	1.683e+04	-1081.57	-2.468e+05
		-3.454e+05	-3518.19	0.02	0.0	325.5	-321.01	-5248.31	-7.49	1.683e+04	-3518.19	-3.454e+05
88	32	4.480e+05	406.37	0.16	-9890.84	0.0	-558.88	1.001e+04	-2.65	3138.07	406.37	-1.201e+06
		-1.201e+06	-455.86	5.49e-03	0.0	325.5	-558.88	121.21	-2.65	3138.07	-455.86	5.49e-03
88	33	6.824e+05	496.68	-0.20	-9890.84	0.0	270.64	-847.07	2.83	-2180.86	-424.43	6.824e+05
		-1.203e+06	-424.43	-5.80e-03	0.0	325.5	270.64	-1.074e+04	2.83	-2180.86	496.68	-1.203e+06
88	34	7.385e+04	3543.76	-0.02	-9890.84	0.0	-379.15	4653.67	7.52	-1.552e+04	1096.54	-2.811e+05
		-3.761e+05	1096.54	-0.02	0.0	325.5	-379.15	-5237.18	7.52	-1.552e+04	3543.76	-3.761e+05
88	35	1.063e+05	-1081.57	-0.02	-9890.84	0.0	-321.01	4642.53	-7.49	1.683e+04	-1081.57	-2.468e+05
		-3.454e+05	-3518.19	0.02	0.0	325.5	-321.01	-5248.31	-7.49	1.683e+04	-3518.19	-3.454e+05
88	36	2.464e+05	217.24	0.13	-9890.84	0.0	-526.71	8410.30	-1.39	2341.13	217.24	-9.165e+05
		-9.165e+05	-236.82	1.90e-03	0.0	325.5	-526.71	-1480.55	-1.39	2341.13	-236.82	1.90e-03
88	37	4.150e+05	252.71	-0.17	-9890.84	0.0	198.54	823.95	1.38	-1352.26	-196.87	-1.83e-03
		-9.370e+05	-196.87	-1.83e-03	0.0	325.5	198.54	-9066.89	1.38	-1352.26	252.71	-0.17
88	38	8.384e+04	12.39	-0.02	-9890.84	0.0	-319.97	4619.85	9.06e-03	437.68	12.39	-7.55e-06
		-3.719e+05	9.44	-7.55e-06	0.0	325.5	-319.97	-5270.99	9.06e-03	437.68	9.44	-7.55e-06
88	39	9.187e+04	15.95	-0.02	-9890.84	0.0	-381.71	4651.80	0.01	460.75	15.95	-9.99e-06
		-3.584e+05	12.01	-9.99e-06	0.0	325.5	-381.71	-5239.05	0.01	460.75	12.01	-9.99e-06
88	40	8.983e+04	13.28	-0.02	-1.058e+04	0.0	-338.83	4938.12	0.01	442.40	13.28	-8.24e-06
		-3.989e+05	9.92	-8.24e-06	0.0	325.5	-338.83	-5646.34	0.01	442.40	9.92	-8.24e-06
88	41	9.067e+04	15.44	-0.02	-9890.84	0.0	-372.89	4647.23	0.01	457.45	15.44	-9.64e-06
		-3.603e+05	11.64	-9.64e-06	0.0	325.5	-372.89	-5243.61	0.01	457.45	11.64	-9.64e-06
88	42	9.652e+04	16.34	-0.02	-1.058e+04	0.0	-391.75	4965.50	0.01	462.17	16.34	-1.03e-05
		-3.873e+05	12.12	-1.03e-05	0.0	325.5	-391.75	-5618.96	0.01	462.17	12.12	-1.03e-05
88	43	8.384e+04	12.39	-0.02	-9890.84	0.0	-319.97	4619.85	9.06e-03	437.68	12.39	-7.55e-06
		-3.719e+05	9.44	-7.55e-06	0.0	325.5	-319.97	-5270.99	9.06e-03	437.68	9.44	-7.55e-06
88	44	9.067e+04	15.44	-0.02	-9890.84	0.0	-372.89	4647.23	0.01	457.45	15.44	-9.64e-06
		-3.603e+05	11.64	-9.64e-06	0.0	325.5	-372.89	-5243.61	0.01	457.45	11.64	-9.64e-06
88	45	8.384e+04	12.39	-0.02	-9890.84	0.0	-319.97	4619.85	9.06e-03	437.68	12.39	-7.55e-06
		-3.719e+05	9.44	-7.55e-06	0.0	325.5	-319.97	-5270.99	9.06e-03	437.68	9.44	-7.55e-06
88	46	9.067e+04	15.44	-0.02	-9890.84	0.0	-372.89	4647.23	0.01	457.45	15.44	-9.64e-06
		-3.603e+05	11.64	-9.64e-06	0.0	325.5	-372.89	-5243.61	0.01	457.45	11.64	-9.64e-06
89	1	4.729e+05	21.37	-0.08	-1.736e+04	0.0	-722.42	9339.20	-0.05	-5782.99	21.37	-6.288e+05
		-6.288e+05	-0.15	5.91e-05	0.0	439.5	-722.42	-8022.20	-0.05	-5782.99	-0.15	5.91e-05
89	2	5.740e+05	25.51	-0.09	-2.087e+04	0.0	-824.12	1.123e+04	-0.06	-5624.24	25.51	-7.501e+05
		-7.501e+05	-0.60	6.86e-05	0.0	439.5	-824.12	-9646.89	-0.06	-5624.24	-0.60	6.86e-05
89	3	4.610e+05	31.05	-0.07	-1.736e+04	0.0	-890.56	9190.25	-0.08	-5375.31	31.05	-6.048e+05
		-6.048e+05	-4.35	8.09e-05	0.0	439.5	-890.56	-8171.14	-0.08	-5375.31	-4.35	8.09e-05
89	4	5.614e+05	35.20	-0.09	-2.087e+04	0.0	-992.27	1.108e+04	-0.09	-5216.56	35.20	-7.261e+05
		-7.261e+05	-4.79	9.05e-05	0.0	439.5	-992.27	-9795.84	-0.09	-5216.56	-4.79	9.05e-05
89	5	3.671e+05	13.95	-0.06	-1.335e+04	0.0	-512.59	7222.19	-0.03	-4552.99	13.95	-4.898e+05
		-4.898e+05	0.96	3.98e-05	0.0	439.5	-512.59	-6132.73	-0.03	-4552.99	0.96	3.98e-05
89	6	4.681e+05	18.10	-0.08	-1.687e+04	0.0	-614.29	9109.54	-0.04	-4394.24	18.10	-6.112e+05
		-6.112e+05	0.52	4.94e-05	0.0	439.5	-614.29	-7757.42	-0.04	-4394.24	0.52	4.94e-05
89	7	3.548e+05	23.64	-0.06	-1.335e+04	0.0	-680.74	7073.24	-0.06	-4145.31	23.64	-4.658e+05
		-4.658e+05	-3.24	6.17e-05	0.0	439.5	-680.74	-6281.68	-0.06	-4145.31	-3.24	6.17e-05
89	8	4.553e+05	27.78	-0.07	-1.687e+04	0.0	-782.44	8960.59	-0.07	-3986.55	27.78	-5.872e+05
		-5.872e+05	-3.68	7.13e-05	0.0	439.5	-782.44	-7906.37	-0.07	-3986.55	-3.68	7.13e-05
89	9	6.750e+05	29.65	-0.11	-2.439e+04	0.0	-925.82	1.311e+04	-0.07	-5465.49	29.65	-8.715e+05
		-8.715e+05	-1.04	7.82e-05	0.0	439.5	-925.82	-1.127e+04	-0.07	-5465.49	-1.04	7.82e-05
89	10	4.639e+05	28.15	-0.08	-1.736e+04	0.0	-840.12	9234.93	-0.07	-5497.62	28.15	-6.120e+05
		-6.120e+05	-3.09	7.44e-05	0.0	439.5	-840.12	-8126.46	-0.07	-5497.62	-3.09	7.44e-05
89	11	6.660e+05	36.43	-0.10	-2.439e+04	0.0	-1043.53	1.301e+04	-0.09	-5180.11	36.43	-8.547e+05
		-8.547e+05	-3.98	9.35e-05	0.0	439.5	-1043.53	-1.138e+04	-0.09	-5180.11	-3.98	9.35e-05
89	12	5.691e+05	22.24	-0.09	-2.038e+04	0.0	-716.00	1.100e+04	-0.05	-4235.48	22.24	-7.325e+05
		-7.325e+05	0.07	5.90e-05	0.0	439.5	-716.00	-9382.11	-0.05	-4235.48	0.07	5.90e-05
89	13	3.581e+05	20.73	-0.06	-1.335e+04	0.0	-630.29	7117.93	-0.05	-4267.61	20.73	-4.730e+05
		-4.730e+05	-1.98	5.51e-05	0.0	439.5	-630.29	-6236.99	-0.05	-4267.61	-1.98	5.51e-05
89	14	5.602e+05	29.02	-0.09	-2.038e+04	0.0	-833.70	1.089e+04	-0.07	-3950.10	29.02	-7.157e+05
		-7.157e+05	-2.87	7.43e-05	0.0	439.5	-833.70	-9486.38	-0.07	-3950.10	-2.87	7.43e-05
89	15	3.642e+05	16.11	-0.06	-1.335e+04	0.0	-549.96	7189.09	-0.04	-4462.40	16.11	-4.845e+05

		-4.845e+05	0.03	4.47e-05	0.0	439.5	-549.96	-6165.83	-0.04	-4462.40	0.03	-2.596e+05
89	16	4.316e+05	18.87	-0.07	-1.570e+04	0.0	-617.76	8447.32	-0.04	-4356.56	18.87	-5.654e+05
		-5.654e+05	-0.27	5.11e-05	0.0	439.5	-617.76	-7248.96	-0.04	-4356.56	-0.27	-3.020e+05
89	17	3.558e+05	22.56	-0.06	-1.335e+04	0.0	-662.05	7089.79	-0.06	-4190.61	22.56	-4.685e+05
		-4.685e+05	-2.77	5.93e-05	0.0	439.5	-662.05	-6265.13	-0.06	-4190.61	-2.77	-2.873e+05
89	18	4.230e+05	25.32	-0.07	-1.570e+04	0.0	-729.86	8348.02	-0.06	-4084.77	25.32	-5.494e+05
		-5.494e+05	-3.07	6.56e-05	0.0	439.5	-729.86	-7348.25	-0.06	-4084.77	-3.07	-3.297e+05
89	19	4.989e+05	21.63	-0.08	-1.804e+04	0.0	-685.56	9705.55	-0.05	-4250.72	21.63	-6.463e+05
		-6.463e+05	-0.57	5.74e-05	0.0	439.5	-685.56	-8332.08	-0.05	-4250.72	-0.57	-3.445e+05
89	20	3.582e+05	20.63	-0.06	-1.335e+04	0.0	-628.42	7119.58	-0.05	-4272.14	20.63	-4.733e+05
		-4.733e+05	-1.93	5.49e-05	0.0	439.5	-628.42	-6235.34	-0.05	-4272.14	-1.93	-2.790e+05
89	21	4.929e+05	26.15	-0.08	-1.804e+04	0.0	-764.03	9636.04	-0.07	-4060.47	26.15	-6.351e+05
		-6.351e+05	-2.52	6.76e-05	0.0	439.5	-764.03	-8401.59	-0.07	-4060.47	-2.52	-3.638e+05
89	22	3.594e+05	2923.66	-0.07	-1.335e+04	0.0	-620.71	7268.94	-15.37	2.691e+05	2923.66	-5.090e+05
		-5.090e+05	-3830.73	-0.02	0.0	439.5	-620.71	-6085.97	-15.37	2.691e+05	-3830.73	-2.491e+05
89	23	3.616e+05	3836.13	-0.05	-1.335e+04	0.0	-615.59	6998.09	15.31	-2.781e+05	3836.13	-3.016e+05
		-4.425e+05	-2892.04	0.02	0.0	439.5	-615.59	-6356.83	15.31	-2.781e+05	-2892.04	-3.016e+05
89	24	1.120e+06	595.62	0.28	-1.335e+04	0.0	-601.73	1.188e+04	1.17	1478.71	595.62	-1.203e+06
		-1.203e+06	79.75	8.43e-03	0.0	439.5	-601.73	-1472.36	1.17	1478.71	79.75	1.085e+06
89	25	5.871e+05	-56.29	-0.26	-1.335e+04	0.0	448.12	2915.61	-1.24	-1.041e+04	-56.29	-4.350e+05
		-1.203e+06	-601.82	-8.14e-03	0.0	439.5	448.12	-1.044e+04	-1.24	-1.041e+04	-601.82	-1.203e+06
89	26	3.598e+05	2891.64	-0.07	-1.335e+04	0.0	-604.13	7282.33	-15.17	1.929e+05	2891.64	-5.120e+05
		-5.120e+05	-3776.91	-0.02	0.0	439.5	-604.13	-6072.59	-15.17	1.929e+05	-3776.91	-2.462e+05
89	27	3.617e+05	3769.05	-0.05	-1.335e+04	0.0	-636.11	6982.80	15.06	-2.021e+05	3769.05	-2.848e+05
		-4.391e+05	-2848.48	0.02	0.0	439.5	-636.11	-6372.12	15.06	-2.021e+05	-2848.48	-3.049e+05
89	28	5.729e+05	495.01	0.20	-1.335e+04	0.0	-792.52	9514.65	1.18	-111.62	495.01	-9.149e+05
		-9.149e+05	-24.11	2.34e-03	0.0	439.5	-792.52	-3840.27	1.18	-111.62	-24.11	3.320e+05
89	29	3.457e+05	57.23	-0.18	-1.335e+04	0.0	-120.10	4900.07	-1.28	-8573.67	57.23	-4.918e+04
		-8.303e+05	-507.03	-2.28e-03	0.0	439.5	-120.10	-8454.84	-1.28	-8573.67	-507.03	-8.303e+05
89	30	3.598e+05	2573.90	-0.07	-1.335e+04	0.0	-604.40	7278.72	-13.61	2.978e+05	2573.90	-5.110e+05
		-5.110e+05	-3406.07	-0.02	0.0	439.5	-604.40	-6076.19	-13.61	2.978e+05	-3406.07	-2.468e+05
89	31	3.614e+05	3427.33	-0.05	-1.335e+04	0.0	-624.84	6994.18	13.61	-3.078e+05	3427.33	-2.554e+05
		-4.419e+05	-2554.85	0.02	0.0	439.5	-624.84	-6360.74	13.61	-3.078e+05	-2554.85	-4.419e+05
89	32	1.011e+06	732.34	0.27	-1.335e+04	0.0	-718.65	1.160e+04	1.57	1298.61	732.34	-1.203e+06
		-1.203e+06	44.19	7.80e-03	0.0	439.5	-718.65	-1754.78	1.57	1298.61	44.19	9.605e+05
89	33	5.423e+05	-43.36	-0.26	-1.335e+04	0.0	363.20	3051.47	-1.61	-1.037e+04	-43.36	3.905e+05
		-1.203e+06	-752.82	-8.21e-03	0.0	439.5	363.20	-1.030e+04	-1.61	-1.037e+04	-752.82	-1.203e+06
89	34	3.598e+05	2573.90	-0.07	-1.335e+04	0.0	-604.40	7278.72	-13.61	2.978e+05	2573.90	-5.110e+05
		-5.110e+05	-3406.07	-0.02	0.0	439.5	-604.40	-6076.19	-13.61	2.978e+05	-3406.07	-2.468e+05
89	35	3.614e+05	3427.33	-0.05	-1.335e+04	0.0	-624.84	6994.18	13.61	-3.078e+05	3427.33	-2.554e+05
		-4.419e+05	-2554.85	0.02	0.0	439.5	-624.84	-6360.74	13.61	-3.078e+05	-2554.85	-4.419e+05
89	36	6.989e+05	650.93	0.22	-1.335e+04	0.0	-811.25	1.037e+04	1.56	275.94	650.93	-1.070e+06
		-1.070e+06	-32.70	2.92e-03	0.0	439.5	-811.25	-2981.47	1.56	275.94	-32.70	5.548e+05
89	37	3.765e+05	66.38	-0.19	-1.335e+04	0.0	-30.75	4117.81	-1.62	-8868.86	66.38	9.753e+04
		-1.027e+06	-646.07	-2.72e-03	0.0	439.5	-30.75	-9237.11	-1.62	-8868.86	-646.07	-1.027e+06
89	38	3.642e+05	16.11	-0.06	-1.335e+04	0.0	-549.96	7189.09	-0.04	-4462.40	16.11	-4.845e+05
		-4.845e+05	0.03	4.47e-05	0.0	439.5	-549.96	-6165.83	-0.04	-4462.40	0.03	-2.596e+05
89	39	3.582e+05	20.63	-0.06	-1.335e+04	0.0	-628.42	7119.58	-0.05	-4272.14	20.63	-4.733e+05
		-4.733e+05	-1.93	5.49e-05	0.0	439.5	-628.42	-6235.34	-0.05	-4272.14	-1.93	-2.790e+05
89	40	3.912e+05	17.21	-0.07	-1.429e+04	0.0	-577.08	7692.38	-0.04	-4420.06	17.21	-5.168e+05
		-5.168e+05	-0.09	4.73e-05	0.0	439.5	-577.08	-6599.08	-0.04	-4420.06	-0.09	-2.766e+05
89	41	3.591e+05	19.98	-0.06	-1.335e+04	0.0	-617.22	7129.51	-0.05	-4299.32	19.98	-4.749e+05
		-4.749e+05	-1.65	5.34e-05	0.0	439.5	-617.22	-6225.41	-0.05	-4299.32	-1.65	-2.762e+05
89	42	3.860e+05	21.08	-0.06	-1.429e+04	0.0	-644.34	7632.80	-0.05	-4256.99	21.08	-5.072e+05
		-5.072e+05	-1.77	5.60e-05	0.0	439.5	-644.34	-6658.66	-0.05	-4256.99	-1.77	-2.932e+05
89	43	3.642e+05	16.11	-0.06	-1.335e+04	0.0	-549.96	7189.09	-0.04	-4462.40	16.11	-4.845e+05
		-4.845e+05	0.03	4.47e-05	0.0	439.5	-549.96	-6165.83	-0.04	-4462.40	0.03	-2.596e+05
89	44	3.591e+05	19.98	-0.06	-1.335e+04	0.0	-617.22	7129.51	-0.05	-4299.32	19.98	-4.749e+05
		-4.749e+05	-1.65	5.34e-05	0.0	439.5	-617.22	-6225.41	-0.05	-4299.32	-1.65	-2.762e+05
89	45	3.642e+05	16.11	-0.06	-1.335e+04	0.0	-549.96	7189.09	-0.04	-4462.40	16.11	-4.845e+05
		-4.845e+05	0.03	4.47e-05	0.0	439.5	-549.96	-6165.83	-0.04	-4462.40	0.03	-2.596e+05
89	46	3.591e+05	19.98	-0.06	-1.335e+04	0.0	-617.22	7129.51	-0.05	-4299.32	19.98	-4.749e+05
		-4.749e+05	-1.65	5.34e-05	0.0	439.5	-617.22	-6225.41	-0.05	-4299.32	-1.65	-2.762e+05
90	1	4.794e+05	3.20	-0.08	-1.761e+04	0.0	-730.12	9469.37	0.05	6073.84	3.20	-6.369e+05
		-6.369e+05	-19.80	-4.68e-05	0.0	439.5	-730.12	-8144.67	0.05	6073.84	-19.80	-6.369e+05
90	2	5.820e+05	4.17	-0.10	-2.118e+04	0.0	-832.88	1.139e+04	0.06	5929.45	4.17	-7.602e+05
		-7.602e+05	-23.86	-5.70e-05	0.0	439.5	-832.88	-9797.07	0.06	5929.45	-23.86	-7.602e+05
90	3	4.674e+05	8.38	-0.07	-1.761e+04	0.0	-900.21	9318.35	0.09	5694.08	8.38	-6.126e+05
		-6.126e+05	-29.31	-6.81e-05	0.0	439.5	-900.21	-8295.69	0.09	5694.08	-29.31	-6.126e+05
90	4	5.694e+05	9.36	-0.09	-2.118e+04	0.0	-1002.98	1.124e+04	0.10	5549.68	9.36	-7.359e+05
		-7.359e+05	-33.36	-7.83e-05	0.0	439.5	-1002.98	-9948.09	0.10	5549.68	-33.36	-7.359e+05
90	5	3.721e+05	1.13	-0.06	-1.355e+04	0.0	-518.01	7322.85	0.03	4769.56	1.13	-4.962e+05
		-4.962e+05	-12.80	-3.06e-05	0.0	439.5	-518.01	-6226.41	0.03	4769.56	-12.80	-4.962e+05
90	6	4.747e+05	2.11	-0.08	-1.712e+04	0.0	-620.78	9240.79	0.04	4625.17	2.11	-6.195e+05
		-6.195e+05	-16.85	-4.08e-05	0.0	439.5	-620.78	-7878.81	0.04	4625.17	-16.85	-6.195e+05
90	7	3.598e+05	6.32	-0.06	-1.355e+04	0.0	-688.11	7171.83	0.07	4389.80	6.32	-4.719e+05
		-4.719e+05	-22.30	-5.18e-05	0.0	439.5	-688.11	-6377.43	0.07	4389.80	-22.30	-4.719e+05

90	8	4.618e+05	7.29	-0.07	-1.712e+04	0.0	-790.88	9089.77	0.08	4245.40	-26.35	-5.952e+05
		-5.952e+05	-26.35	-6.20e-05	0.0	439.5	-790.88	-8029.83	0.08	4245.40	7.29	-3.623e+05
90	9	6.845e+05	5.15	-0.11	-2.475e+04	0.0	-935.65	1.331e+04	0.08	5785.05	-27.91	-8.836e+05
		-8.836e+05	-27.91	-6.72e-05	0.0	439.5	-935.65	-1.145e+04	0.08	5785.05	5.15	-4.758e+05
90	10	4.703e+05	6.83	-0.08	-1.761e+04	0.0	-849.18	9363.65	0.08	5808.01	-26.46	-6.199e+05
		-6.199e+05	-26.46	-6.17e-05	0.0	439.5	-849.18	-8250.38	0.08	5808.01	6.83	-3.753e+05
90	11	6.754e+05	8.78	-0.11	-2.475e+04	0.0	-1054.72	1.320e+04	0.10	5519.22	-34.56	-8.665e+05
		-8.665e+05	-34.56	-8.21e-05	0.0	439.5	-1054.72	-1.156e+04	0.10	5519.22	8.78	-5.052e+05
90	12	5.772e+05	3.08	-0.09	-2.069e+04	0.0	-723.55	1.116e+04	0.05	4480.77	-20.90	-7.428e+05
		-7.428e+05	-20.90	-5.09e-05	0.0	439.5	-723.55	-9531.21	0.05	4480.77	3.08	-3.852e+05
90	13	3.630e+05	4.76	-0.06	-1.355e+04	0.0	-637.08	7217.14	0.06	4503.73	-19.45	-4.792e+05
		-4.792e+05	-19.45	-4.55e-05	0.0	439.5	-637.08	-6332.12	0.06	4503.73	4.76	-2.282e+05
90	14	5.681e+05	6.71	-0.09	-2.069e+04	0.0	-842.61	1.105e+04	0.08	4214.94	-27.55	-7.258e+05
		-7.258e+05	-27.55	-6.58e-05	0.0	439.5	-842.61	-9636.92	0.08	4214.94	6.71	-4.146e+05
90	15	3.692e+05	2.28	-0.06	-1.355e+04	0.0	-555.81	7289.29	0.04	4685.17	-14.91	-4.908e+05
		-4.908e+05	-14.91	-3.53e-05	0.0	439.5	-555.81	-6259.97	0.04	4685.17	2.28	-2.646e+05
90	16	4.376e+05	2.93	-0.07	-1.593e+04	0.0	-624.32	8567.92	0.05	4588.91	-17.61	-5.730e+05
		-5.730e+05	-17.61	-4.21e-05	0.0	439.5	-624.32	-7361.57	0.05	4588.91	2.93	-3.079e+05
90	17	3.608e+05	5.74	-0.06	-1.355e+04	0.0	-669.21	7188.61	0.06	4431.99	-21.25	-4.746e+05
		-4.746e+05	-21.25	-4.95e-05	0.0	439.5	-669.21	-6360.65	0.06	4431.99	5.74	-2.238e+05
90	18	4.289e+05	6.39	-0.07	-1.593e+04	0.0	-737.72	8467.24	0.07	4335.73	-23.95	-5.568e+05
		-5.568e+05	-23.95	-5.63e-05	0.0	439.5	-737.72	-7462.25	0.07	4335.73	6.39	-3.359e+05
90	19	5.060e+05	3.58	-0.08	-1.831e+04	0.0	-692.84	9846.55	0.05	4492.64	-20.31	-6.552e+05
		-6.552e+05	-20.31	-4.89e-05	0.0	439.5	-692.84	-8463.17	0.05	4492.64	3.58	-3.512e+05
90	20	3.631e+05	4.70	-0.06	-1.355e+04	0.0	-635.19	7218.82	0.05	4507.95	-19.34	-4.794e+05
		-4.794e+05	-19.34	-4.52e-05	0.0	439.5	-635.19	-6330.44	0.05	4507.95	4.70	-2.842e+05
90	21	4.999e+05	6.00	-0.08	-1.831e+04	0.0	-772.21	9776.07	0.07	4315.42	-24.75	-6.439e+05
		-6.439e+05	-24.75	-5.88e-05	0.0	439.5	-772.21	-8533.64	0.07	4315.42	6.00	-3.708e+05
90	22	3.667e+05	2885.60	-0.05	-1.355e+04	0.0	-621.34	7095.54	-15.27	2.784e+05	2885.60	-4.482e+05
		-4.482e+05	-3824.74	-0.02	0.0	439.5	-621.34	-6453.72	-15.27	2.784e+05	-3824.74	-3.072e+05
90	23	3.643e+05	3833.38	-0.07	-1.355e+04	0.0	-628.02	7370.50	15.37	-2.684e+05	3833.38	-5.157e+05
		-5.157e+05	-2922.65	0.02	0.0	439.5	-628.02	-6178.76	15.37	-2.684e+05	-2922.65	-2.538e+05
90	24	1.121e+06	296.84	0.28	-1.355e+04	0.0	-605.50	1.197e+04	-2.53	-758.19	296.84	-1.203e+06
		-1.203e+06	-814.01	7.26e-03	0.0	439.5	-605.50	-1578.99	-2.53	-758.19	-814.01	1.080e+06
90	25	5.961e+05	812.00	-0.26	-1.355e+04	0.0	449.17	3009.22	2.54	1.017e+04	812.00	-1.203e+06
		-1.203e+06	-306.34	-7.07e-03	0.0	439.5	449.17	-1.054e+04	2.54	1.017e+04	-306.34	1.080e+06
90	26	3.667e+05	2843.74	-0.05	-1.355e+04	0.0	-641.91	7080.70	-15.02	2.025e+05	2843.74	-4.449e+05
		-4.449e+05	-3759.62	-0.02	0.0	439.5	-641.91	-6468.56	-15.02	2.025e+05	-3759.62	-3.104e+05
90	27	3.647e+05	3777.51	-0.07	-1.355e+04	0.0	-611.29	7383.57	15.17	-1.923e+05	3777.51	-5.186e+05
		-5.186e+05	-2888.97	0.02	0.0	439.5	-611.29	-6165.69	15.17	-1.923e+05	-2888.97	5.186e+05
90	28	5.770e+05	114.51	0.20	-1.355e+04	0.0	-798.34	9616.13	-1.44	542.22	114.51	-9.213e+05
		-9.213e+05	-516.42	1.45e-03	0.0	439.5	-798.34	-3933.13	-1.44	542.22	-516.42	3.275e+05
90	29	3.499e+05	532.68	-0.17	-1.355e+04	0.0	-125.23	4999.39	1.54	8611.70	532.68	-8.356e+05
		-8.356e+05	-146.19	-1.53e-03	0.0	439.5	-125.23	-8549.87	1.54	8611.70	-146.19	5.537e+04
90	30	3.664e+05	2549.40	-0.05	-1.355e+04	0.0	-629.66	7091.82	-13.58	3.083e+05	2549.40	-4.476e+05
		-4.476e+05	-3416.88	-0.02	0.0	439.5	-629.66	-6457.44	-13.58	3.083e+05	-3416.88	-3.082e+05
90	31	3.647e+05	3411.48	-0.07	-1.355e+04	0.0	-612.62	7380.10	13.62	-2.970e+05	3411.48	-5.177e+05
		-5.177e+05	-2575.68	0.02	0.0	439.5	-612.62	-6169.16	13.62	-2.970e+05	-2575.68	5.177e+05
90	32	1.012e+06	291.89	0.27	-1.355e+04	0.0	-722.71	1.169e+04	-2.74	-616.87	291.89	-1.203e+06
		-1.203e+06	-910.71	6.42e-03	0.0	439.5	-722.71	-1861.71	-2.74	-616.87	-910.71	9.563e+05
90	33	5.488e+05	958.40	-0.26	-1.355e+04	0.0	363.07	3153.19	2.93	1.015e+04	958.40	-1.203e+06
		-1.203e+06	-331.22	-6.88e-03	0.0	439.5	363.07	-1.040e+04	2.93	1.015e+04	-331.22	3.884e+05
90	34	3.664e+05	2549.40	-0.05	-1.355e+04	0.0	-629.66	7091.82	-13.58	3.083e+05	2549.40	-4.476e+05
		-4.476e+05	-3416.88	-0.02	0.0	439.5	-629.66	-6457.44	-13.58	3.083e+05	-3416.88	-3.082e+05
90	35	3.647e+05	3411.48	-0.07	-1.355e+04	0.0	-612.62	7380.10	13.62	-2.970e+05	3411.48	-5.177e+05
		-5.177e+05	-2575.68	0.02	0.0	439.5	-612.62	-6169.16	13.62	-2.970e+05	-2575.68	5.177e+05
90	36	7.022e+05	150.97	0.22	-1.355e+04	0.0	-817.82	1.048e+04	-1.89	171.75	150.97	-1.076e+06
		-1.076e+06	-680.13	1.76e-03	0.0	439.5	-817.82	-3072.50	-1.89	171.75	-680.13	5.507e+05
90	37	3.798e+05	675.39	-0.19	-1.355e+04	0.0	-35.57	4216.16	1.94	8891.62	675.39	-1.033e+06
		-1.033e+06	-176.68	-1.73e-03	0.0	439.5	-35.57	-9333.10	1.94	8891.62	-176.68	9.150e+04
90	38	3.692e+05	2.28	-0.06	-1.355e+04	0.0	-555.81	7289.29	0.04	4685.17	-14.91	-4.908e+05
		-4.908e+05	-14.91	-3.53e-05	0.0	439.5	-555.81	-6259.97	0.04	4685.17	2.28	-2.646e+05
90	39	3.631e+05	4.70	-0.06	-1.355e+04	0.0	-635.19	7218.82	0.05	4507.95	-19.34	-4.794e+05
		-4.794e+05	-19.34	-4.52e-05	0.0	439.5	-635.19	-6330.44	0.05	4507.95	4.70	-2.842e+05
90	40	3.965e+05	2.54	-0.07	-1.450e+04	0.0	-583.22	7800.74	0.04	4646.66	-15.99	-5.237e+05
		-5.237e+05	-15.99	-3.80e-05	0.0	439.5	-583.22	-6700.61	0.04	4646.66	2.54	-2.819e+05
90	41	3.640e+05	4.36	-0.06	-1.355e+04	0.0	-623.85	7228.88	0.05	4533.26	-18.71	-4.810e+05
		-4.810e+05	-18.71	-4.38e-05	0.0	439.5	-623.85	-6320.38	0.05	4533.26	4.36	-2.814e+05
90	42	3.913e+05	4.62	-0.06	-1.450e+04	0.0	-651.26	7740.34	0.06	4494.76	-19.79	-5.139e+05
		-5.139e+05	-19.79	-4.65e-05	0.0	439.5	-651.26	-6761.02	0.06	4494.76	4.62	-2.987e+05
90	43	3.692e+05	2.28	-0.06	-1.355e+04	0.0	-555.81	7289.29	0.04	4685.17	-14.91	-4.908e+05
		-4.908e+05	-14.91	-3.53e-05	0.0	439.5	-555.81	-6259.97	0.04	4685.17	2.28	-2.646e+05
90	44	3.640e+05	4.36	-0.06	-1.355e+04	0.0	-623.85	7228.88	0.05	4533.26	-18.71	-4.810e+05
		-4.810e+05	-18.71	-4.38e-05	0.0	439.5	-623.85	-6320.38	0.05	4533.26	4.36	-2.814e+05
90	45	3.692e+05	2.28	-0.06	-1.355e+04	0.0	-555.81	7289.29	0.04	4685.17	-14.91	-4.908e+05
		-4.908e+05	-14.91	-3.53e-05	0.0	439.5	-555.81	-6259.97	0.04	4685.17	2.28	-2.646e+05
90	46	3.640e+05	4.36	-0.06	-1.355e+04	0.0	-623.85	7228.88	0.05	4533.26	-18.71	-4.810e+05

		-4.810e+05	-18.71	-4.38e-05	0.0	439.5	-623.85	-6320.38	0.05	4533.26	4.36-2.814e+05
91	1	1.116e+05	-12.01	-0.02-1.305e+04	0.0	0.0	-425.71	6097.16	-0.01	-565.99	-12.01-3.502e+05
		-4.887e+05	-16.34	1.33e-05	0.0	325.5	-425.71	-6948.05	-0.01	-565.99	-16.34-4.887e+05
91	2	1.345e+05	-13.79	-0.03-1.569e+04	0.0	0.0	-496.91	7310.54	-0.02	-582.11	-13.79-4.178e+05
		-5.917e+05	-19.70	1.52e-05	0.0	325.5	-496.91	-8378.91	-0.02	-582.11	-19.70-5.917e+05
91	3	1.295e+05	-17.64	-0.03-1.305e+04	0.0	0.0	-559.11	6166.78	-0.02	-612.06	-17.64-3.434e+05
		-4.592e+05	-23.84	1.82e-05	0.0	325.5	-559.11	-6878.43	-0.02	-612.06	-23.84-4.592e+05
91	4	1.518e+05	-19.43	-0.03-1.569e+04	0.0	0.0	-630.32	7380.17	-0.02	-628.18	-19.43-4.110e+05
		-5.622e+05	-27.20	2.01e-05	0.0	325.5	-630.32	-8309.29	-0.02	-628.18	-27.20-5.622e+05
91	5	8.158e+04	-7.79	-0.02-1.003e+04	0.0	0.0	-293.26	4672.27	-8.77e-03	-423.56	-7.79-2.712e+05
		-3.835e+05	-10.64	9.03e-06	0.0	325.5	-293.26	-5362.51	-8.77e-03	-423.56	-10.64-3.835e+05
91	6	1.044e+05	-9.58	-0.02-1.268e+04	0.0	0.0	-364.46	5885.65	-0.01	-439.68	-9.58-3.388e+05
		-4.865e+05	-14.00	1.09e-05	0.0	325.5	-364.46	-6793.37	-0.01	-439.68	-14.00-4.865e+05
91	7	9.913e+04	-13.43	-0.02-1.003e+04	0.0	0.0	-426.67	4741.89	-0.01	-469.63	-13.43-2.643e+05
		-3.540e+05	-18.15	1.38e-05	0.0	325.5	-426.67	-5292.88	-0.01	-469.63	-18.15-3.540e+05
91	8	1.214e+05	-15.22	-0.03-1.268e+04	0.0	0.0	-497.87	5955.28	-0.02	-485.75	-15.22-3.319e+05
		-4.570e+05	-21.51	1.57e-05	0.0	325.5	-497.87	-6723.74	-0.02	-485.75	-21.51-4.570e+05
91	9	1.573e+05	-15.58	-0.03-1.833e+04	0.0	0.0	-568.11	8523.93	-0.02	-598.23	-15.58-4.854e+05
		-6.947e+05	-23.06	1.71e-05	0.0	325.5	-568.11	-9809.77	-0.02	-598.23	-23.06-6.947e+05
91	10	1.240e+05	-15.95	-0.03-1.305e+04	0.0	0.0	-519.09	6145.89	-0.02	-598.24	-15.95-3.465e+05
		-4.681e+05	-21.59	1.67e-05	0.0	325.5	-519.09	-6899.32	-0.02	-598.24	-21.59-4.681e+05
91	11	1.691e+05	-19.53	-0.04-1.833e+04	0.0	0.0	-661.50	8572.67	-0.03	-630.47	-19.53-4.806e+05
		-6.740e+05	-28.31	2.05e-05	0.0	325.5	-661.50	-9761.03	-0.03	-630.47	-28.31-6.740e+05
91	12	1.273e+05	-11.37	-0.02-1.532e+04	0.0	0.0	-435.66	7099.04	-0.02	-455.80	-11.37-3.464e+05
		-5.895e+05	-17.36	1.28e-05	0.0	325.5	-435.66	-8224.22	-0.02	-455.80	-17.36-5.895e+05
91	13	9.367e+04	-11.74	-0.02-1.003e+04	0.0	0.0	-386.65	4721.00	-0.01	-455.81	-11.74-2.664e+05
		-3.629e+05	-15.90	1.24e-05	0.0	325.5	-386.65	-5313.77	-0.01	-455.81	-15.90-3.629e+05
91	14	1.390e+05	-15.31	-0.03-1.532e+04	0.0	0.0	-529.05	7147.78	-0.02	-488.05	-15.31-4.016e+05
		-5.688e+05	-22.61	1.62e-05	0.0	325.5	-529.05	-8175.49	-0.02	-488.05	-22.61-5.688e+05
91	15	8.531e+04	-9.04	-0.02-1.003e+04	0.0	0.0	-322.91	4687.74	-0.01	-433.80	-9.04-2.697e+05
		-3.770e+05	-12.31	1.01e-05	0.0	325.5	-322.91	-5347.04	-0.01	-433.80	-12.31-3.770e+05
91	16	1.005e+05	-10.23	-0.02-1.180e+04	0.0	0.0	-370.38	5496.66	-0.01	-444.55	-10.23-3.147e+05
		-4.456e+05	-14.55	1.13e-05	0.0	325.5	-370.38	-6300.94	-0.01	-444.55	-14.55-4.456e+05
91	17	9.711e+04	-12.80	-0.02-1.003e+04	0.0	0.0	-411.84	4734.16	-0.01	-464.51	-12.80-2.651e+05
		-3.573e+05	-17.31	1.33e-05	0.0	325.5	-411.84	-5300.62	-0.01	-464.51	-17.31-3.573e+05
91	18	1.120e+05	-13.99	-0.03-1.180e+04	0.0	0.0	-459.31	5543.08	-0.02	-475.26	-13.99-3.101e+05
		-4.259e+05	-19.55	1.46e-05	0.0	325.5	-459.31	-6254.53	-0.02	-475.26	-19.55-4.259e+05
91	19	1.158e+05	-11.43	-0.02-1.356e+04	0.0	0.0	-417.84	6305.59	-0.02	-455.29	-11.43-3.598e+05
		-5.143e+05	-16.79	1.26e-05	0.0	325.5	-417.84	-7254.85	-0.02	-455.29	-16.79-5.143e+05
91	20	9.347e+04	-11.67	-0.02-1.003e+04	0.0	0.0	-385.16	4720.23	-0.01	-455.30	-11.67-2.665e+05
		-3.632e+05	-15.81	1.23e-05	0.0	325.5	-385.16	-5314.55	-0.01	-455.30	-15.81-3.632e+05
91	21	1.236e+05	-14.06	-0.03-1.356e+04	0.0	0.0	-480.10	6338.08	-0.02	-476.79	-14.06-3.566e+05
		-5.005e+05	-20.29	1.49e-05	0.0	325.5	-480.10	-7222.36	-0.02	-476.79	-20.29-5.005e+05
91	22	1.085e+05	3220.87	-0.02-1.003e+04	0.0	0.0	-330.23	4717.34	5.26-1.399e+04	1508.28-2.509e+05	
		-3.486e+05	1508.28	-0.02	0.0	325.5	-330.23	-5317.44	5.26-1.399e+04	3220.87-3.486e+05	
91	23	7.543e+04	-1541.38	-0.02-1.003e+04	0.0	0.0	-401.23	4715.69	-5.25-1.321e+04	-1541.38-2.838e+05	
		-3.820e+05	-3250.24	0.02	0.0	325.5	-401.23	-5319.09	-5.25-1.321e+04	-3250.24-3.820e+05	
91	24	4.500e+05	194.31	0.16-1.003e+04	0.0	0.0	-385.21	1.008e+04	-1.17	-2266.26	194.31-1.197e+06
		-1.197e+06	-186.34	5.61e-03	0.0	325.5	-385.21	43.87	-1.17	-2266.26	-186.34-4.500e+05
91	25	6.627e+05	168.17	-0.20-1.003e+04	0.0	0.0	231.37	-708.13	1.12	1236.88	168.17-6.627e+05
		-1.201e+06	-196.35	-5.44e-03	0.0	325.5	231.37	-1.074e+04	1.12	1236.88	-196.35-1.201e+06
91	26	1.104e+05	3136.02	-0.02-1.003e+04	0.0	0.0	-390.96	4716.94	4.84	-9178.43	3136.02-2.490e+05
		-3.468e+05	1561.45	-0.02	0.0	325.5	-390.96	-5317.84	4.84	-9178.43	1561.45-3.468e+05
91	27	7.375e+04	-1596.84	-0.02-1.003e+04	0.0	0.0	-356.05	4716.33	-4.85	7933.74	-1596.84-2.855e+05
		-3.835e+05	-3175.00	0.02	0.0	325.5	-356.05	-5318.44	-4.85	7933.74	-3175.00-3.835e+05
91	28	1.630e+05	1.16	0.12-1.003e+04	0.0	0.0	-461.50	7610.60	-6.97e-03	-1824.49	1.16-7.762e+05
		-7.762e+05	-1.10	1.27e-03	0.0	325.5	-461.50	-2424.17	-6.97e-03	-1824.49	-1.10-7.762e+05
91	29	3.150e+05	-16.33	-0.16-1.003e+04	0.0	0.0	61.03	1696.68	-0.02	916.41	-16.33-2.689e+05
		-8.120e+05	-22.81	-1.26e-03	0.0	325.5	61.03	-8338.10	-0.02	916.41	-22.81-8.120e+05
91	30	1.081e+05	3520.56	-0.02-1.003e+04	0.0	0.0	-323.31	4711.40	7.51-1.679e+04	1077.59-2.504e+05	
		-3.500e+05	1077.59	-0.02	0.0	325.5	-323.31	-5323.38	7.51-1.679e+04	3520.56-3.500e+05	
91	31	7.517e+04	-1104.66	-0.02-1.003e+04	0.0	0.0	-382.33	4721.42	-7.48-1.554e+04	-1104.66-2.849e+05	
		-3.813e+05	-3539.71	0.02	0.0	325.5	-382.33	-5313.36	-7.48-1.554e+04	-3539.71-3.813e+05	
91	32	4.498e+05	147.69	0.15-1.003e+04	0.0	0.0	-558.31	1.009e+04	-0.87	-2254.17	147.69-1.201e+06
		-1.201e+06	-135.04	5.03e-03	0.0	325.5	-558.31	54.74	-0.87	-2254.17	-135.04-4.498e+05
91	33	6.780e+05	155.44	-0.20-1.003e+04	0.0	0.0	272.29	-761.61	1.05	1199.27	155.44-1.203e+06
		-1.203e+06	-186.87	-5.35e-03	0.0	325.5	272.29	-1.080e+04	1.05	1199.27	-186.87-6.780e+05
91	34	1.081e+05	3520.56	-0.02-1.003e+04	0.0	0.0	-323.31	4711.40	7.51-1.679e+04	1077.59-2.504e+05	
		-3.500e+05	1077.59	-0.02	0.0	325.5	-323.31	-5323.38	7.51-1.679e+04	3520.56-3.500e+05	
91	35	7.517e+04	-1104.66	-0.02-1.003e+04	0.0	0.0	-382.33	4721.42	-7.48-1.554e+04	-1104.66-2.849e+05	
		-3.813e+05	-3539.71	0.02	0.0	325.5	-382.33	-5313.36	-7.48-1.554e+04	-3539.71-3.813e+05	
91	36	2.443e+05	4.57	0.13-1.003e+04	0.0	0.0	-528.02	8480.06	-9.52e-03	-1938.58	4.57-9.205e+05
		-9.205e+05	1.47	1.55e-03	0.0	325.5	-528.02	-1554.71	-9.52e-03	-1938.58	1.47-2.066e+05
91	37	4.130e+05	-14.88	-0.17-1.003e+04	0.0	0.0	196.73	890.32	-0.04	975.08	-14.88-4.013e+05
		-9.421e+05	-27.05	-1.46e-03	0.0	325.5	196.73	-9144.46	-0.04	975.08	-27.05-9.421e+05
91	38	8.531e+04	-9.04	-0.02-1.003e+04	0.0	0.0	-322.91	4687.74	-0.01	-433.80	-9.04-2.697e+05
		-3.770e+05	-12.31	1.01e-05	0.0	325.5	-322.91	-5347.04	-0.01	-433.80	-12.31-3.770e+05

91	39	9.347e+04	-11.67	-0.02	-1.003e+04	0.0	-385.16	4720.23	-0.01	-455.30	-11.67	-2.665e+05
		-3.632e+05	-15.81	1.23e-05	0.0	325.5	-385.16	-5314.55	-0.01	-455.30	-15.81	-3.632e+05
91	40	9.140e+04	-9.52	-0.02	-1.074e+04	0.0	-341.90	5011.31	-0.01	-438.10	-9.52	-2.877e+05
		-4.044e+05	-13.21	1.06e-05	0.0	325.5	-341.90	-5728.60	-0.01	-438.10	-13.21	-4.044e+05
91	41	9.226e+04	-11.30	-0.02	-1.003e+04	0.0	-376.27	4715.59	-0.01	-452.23	-11.30	-2.669e+05
		-3.652e+05	-15.31	1.20e-05	0.0	325.5	-376.27	-5319.19	-0.01	-452.23	-15.31	-3.652e+05
91	42	9.821e+04	-11.77	-0.02	-1.074e+04	0.0	-395.26	5039.16	-0.01	-456.53	-11.77	-2.849e+05
		-3.926e+05	-16.21	1.25e-05	0.0	325.5	-395.26	-5700.75	-0.01	-456.53	-16.21	-3.926e+05
91	43	8.531e+04	-9.04	-0.02	-1.003e+04	0.0	-322.91	4687.74	-0.01	-433.80	-9.04	-2.697e+05
		-3.770e+05	-12.31	1.01e-05	0.0	325.5	-322.91	-5347.04	-0.01	-433.80	-12.31	-3.770e+05
91	44	9.226e+04	-11.30	-0.02	-1.003e+04	0.0	-376.27	4715.59	-0.01	-452.23	-11.30	-2.669e+05
		-3.652e+05	-15.31	1.20e-05	0.0	325.5	-376.27	-5319.19	-0.01	-452.23	-15.31	-3.652e+05
91	45	8.531e+04	-9.04	-0.02	-1.003e+04	0.0	-322.91	4687.74	-0.01	-433.80	-9.04	-2.697e+05
		-3.770e+05	-12.31	1.01e-05	0.0	325.5	-322.91	-5347.04	-0.01	-433.80	-12.31	-3.770e+05
91	46	9.226e+04	-11.30	-0.02	-1.003e+04	0.0	-376.27	4715.59	-0.01	-452.23	-11.30	-2.669e+05
		-3.652e+05	-15.31	1.20e-05	0.0	325.5	-376.27	-5319.19	-0.01	-452.23	-15.31	-3.652e+05
92	1	2.631e+05	2.31	-0.04	-1.313e+04	0.0	-409.13	6078.69	-0.07	-8376.32	2.31	-1.964e+05
		-3.549e+05	-20.86	5.27e-05	0.0	327.5	-409.13	-7046.68	-0.07	-8376.32	-20.86	-3.549e+05
92	2	3.204e+05	4.12	-0.05	-1.579e+04	0.0	-471.36	7318.70	-0.09	-8240.04	4.12	-2.335e+05
		-4.215e+05	-24.63	6.06e-05	0.0	327.5	-471.36	-8467.15	-0.09	-8240.04	-24.63	-4.215e+05
92	3	2.556e+05	4.96	-0.05	-1.313e+04	0.0	-516.31	6251.17	-0.10	-8025.54	4.96	-2.307e+05
		-3.327e+05	-29.30	7.33e-05	0.0	327.5	-516.31	-6874.20	-0.10	-8025.54	-29.30	-3.327e+05
92	4	3.127e+05	6.77	-0.06	-1.579e+04	0.0	-578.54	7491.18	-0.12	-7889.26	6.77	-2.677e+05
		-3.993e+05	-33.07	8.13e-05	0.0	327.5	-578.54	-8294.67	-0.12	-7889.26	-33.07	-3.993e+05
92	5	2.049e+05	1.09	-0.03	-1.010e+04	0.0	-287.23	4631.69	-0.05	-6533.27	1.09	-1.423e+05
		-2.787e+05	-13.88	3.52e-05	0.0	327.5	-287.23	-5464.75	-0.05	-6533.27	-13.88	-2.787e+05
92	6	2.621e+05	2.91	-0.04	-1.276e+04	0.0	-349.47	5871.70	-0.06	-6396.98	2.91	-1.794e+05
		-3.453e+05	-17.65	4.32e-05	0.0	327.5	-349.47	-6885.22	-0.06	-6396.98	-17.65	-3.453e+05
92	7	1.968e+05	3.75	-0.04	-1.010e+04	0.0	-394.41	4804.17	-0.08	-6182.49	3.75	-1.766e+05
		-2.565e+05	-22.32	5.59e-05	0.0	327.5	-394.41	-5292.27	-0.08	-6182.49	-22.32	-2.565e+05
92	8	2.539e+05	5.56	-0.05	-1.276e+04	0.0	-456.65	6044.18	-0.10	-6046.21	5.56	-2.136e+05
		-3.231e+05	-26.09	6.38e-05	0.0	327.5	-456.65	-6712.74	-0.10	-6046.21	-26.09	-3.231e+05
92	9	3.776e+05	5.93	-0.06	-1.845e+04	0.0	-533.60	8558.72	-0.10	-8103.76	5.93	-2.705e+05
		-4.881e+05	-28.40	6.86e-05	0.0	327.5	-533.60	-9887.63	-0.10	-8103.76	-28.40	-4.881e+05
92	10	2.574e+05	4.16	-0.05	-1.313e+04	0.0	-484.15	6199.42	-0.09	-8130.78	4.16	-2.204e+05
		-3.394e+05	-26.76	6.71e-05	0.0	327.5	-484.15	-6925.94	-0.09	-8130.78	-26.76	-3.394e+05
92	11	3.716e+05	7.79	-0.07	-1.845e+04	0.0	-608.63	8679.45	-0.13	-7858.21	7.79	-2.945e+05
		-4.725e+05	-34.31	8.30e-05	0.0	327.5	-608.63	-9766.89	-0.13	-7858.21	-34.31	-4.725e+05
92	12	3.194e+05	4.72	-0.05	-1.542e+04	0.0	-411.70	7111.72	-0.08	-6260.70	4.72	-2.164e+05
		-4.119e+05	-21.42	5.11e-05	0.0	327.5	-411.70	-8305.70	-0.08	-6260.70	-21.42	-4.119e+05
92	13	1.986e+05	2.95	-0.04	-1.010e+04	0.0	-362.26	4752.42	-0.07	-6287.72	2.95	-1.663e+05
		-2.632e+05	-19.79	4.97e-05	0.0	327.5	-362.26	-5344.01	-0.07	-6287.72	-19.79	-2.632e+05
92	14	3.128e+05	6.57	-0.06	-1.542e+04	0.0	-486.73	7232.46	-0.10	-6015.16	6.57	-2.404e+05
		-3.963e+05	-27.33	6.56e-05	0.0	327.5	-486.73	-8184.96	-0.10	-6015.16	-27.33	-3.963e+05
92	15	2.027e+05	1.68	-0.03	-1.010e+04	0.0	-311.05	4670.02	-0.05	-6455.32	1.68	-1.499e+05
		-2.738e+05	-15.75	3.98e-05	0.0	327.5	-311.05	-5426.42	-0.05	-6455.32	-15.75	-2.738e+05
92	16	2.409e+05	2.89	-0.04	-1.187e+04	0.0	-352.54	5496.69	-0.06	-6364.46	2.89	-1.746e+05
		-3.182e+05	-18.27	4.51e-05	0.0	327.5	-352.54	-6373.40	-0.06	-6364.46	-18.27	-3.182e+05
92	17	1.975e+05	3.45	-0.04	-1.010e+04	0.0	-382.50	4785.00	-0.08	-6221.46	3.45	-1.728e+05
		-2.590e+05	-21.38	5.36e-05	0.0	327.5	-382.50	-5311.43	-0.08	-6221.46	-21.38	-2.590e+05
92	18	2.355e+05	4.66	-0.05	-1.187e+04	0.0	-423.99	5611.68	-0.09	-6130.61	4.66	-1.975e+05
		-3.034e+05	-23.90	5.89e-05	0.0	327.5	-423.99	-6258.42	-0.09	-6130.61	-23.90	-3.034e+05
92	19	2.791e+05	4.10	-0.05	-1.364e+04	0.0	-394.03	6323.37	-0.08	-6273.61	4.10	-1.993e+05
		-3.626e+05	-20.78	5.04e-05	0.0	327.5	-394.03	-7320.39	-0.08	-6273.61	-20.78	-3.626e+05
92	20	1.987e+05	2.92	-0.04	-1.010e+04	0.0	-361.07	4750.51	-0.07	-6291.62	2.92	-1.659e+05
		-2.634e+05	-19.69	4.94e-05	0.0	327.5	-361.07	-5345.93	-0.07	-6291.62	-19.69	-2.634e+05
92	21	2.748e+05	5.34	-0.05	-1.364e+04	0.0	-444.05	6403.86	-0.09	-6109.91	5.34	-2.153e+05
		-3.522e+05	-24.72	6.00e-05	0.0	327.5	-444.05	-7239.90	-0.09	-6109.91	-24.72	-3.522e+05
92	22	2.022e+05	3878.87	-0.05	-1.010e+04	0.0	-344.90	4943.88	29.24	-3.576e+05	-5696.80	-1.940e+05
		-2.282e+05	-5696.80	-0.02	0.0	327.5	-344.90	-5152.56	29.24	-3.576e+05	3878.87	-2.282e+05
92	23	1.998e+05	5699.38	-0.02	-1.010e+04	0.0	-365.12	4532.34	-29.39	3.437e+05	5699.38	-1.331e+05
		-3.021e+05	-3924.76	0.02	0.0	327.5	-365.12	-5564.09	-29.39	3.437e+05	-3924.76	-3.021e+05
92	24	4.302e+05	977.50	0.30	-1.010e+04	0.0	124.32	1.004e+04	-3.93	-1.410e+04	977.50	-1.203e+06
		-1.203e+06	-310.96	5.37e-03	0.0	327.5	124.32	-60.50	-3.93	-1.410e+04	-310.96	4.302e+05
92	25	1.126e+06	278.28	-0.37	-1.010e+04	0.0	-233.25	-1337.06	3.66	463.42	-920.08	1.126e+06
		-9.650e+05	-920.08	-5.18e-03	0.0	327.5	-233.25	-1.143e+04	3.66	463.42	278.28	-9.650e+05
92	26	2.022e+05	3850.77	-0.05	-1.010e+04	0.0	-366.02	4969.03	28.92	-2.614e+05	-5619.35	-1.981e+05
		-2.240e+05	-5619.35	-0.02	0.0	327.5	-366.02	-5127.40	28.92	-2.614e+05	3850.77	-2.240e+05
92	27	2.003e+05	5637.29	-0.02	-1.010e+04	0.0	-348.56	4509.14	-29.14	2.470e+05	5637.29	-1.293e+05
		-3.059e+05	-3905.71	0.02	0.0	327.5	-348.56	-5587.29	-29.14	2.470e+05	-3905.71	-3.059e+05
92	28	1.838e+05	617.23	0.20	-1.010e+04	0.0	-154.20	7339.35	-2.28	-1.135e+04	617.23	-6.890e+05
		-6.890e+05	-130.50	1.10e-03	0.0	327.5	-154.20	-2757.08	-2.28	-1.135e+04	-130.50	6.135e+04
92	29	4.746e+05	100.59	-0.27	-1.010e+04	0.0	-280.86	2004.89	2.16	-1402.33	-605.35	4.096e+05
		-5.871e+05	-605.35	-1.04e-03	0.0	327.5	-280.86	-8091.54	2.16	-1402.33	100.59	-5.871e+05
92	30	2.025e+05	3978.10	-0.05	-1.010e+04	0.0	-359.77	4928.96	29.83	-3.949e+05	-5790.41	-1.913e+05
		-2.304e+05	-5790.41	-0.03	0.0	327.5	-359.77	-5167.47	29.83	-3.949e+05	3978.10	-2.304e+05
92	31	1.993e+05	5769.84	-0.02	-1.010e+04	0.0	-344.74	4539.96	-29.86	3.796e+05	5769.84	-1.347e+05



		-3.012e+05	-4008.67	0.03	0.0	327.5	-344.74	-5556.47	-29.86	3.796e+05	-4008.67	-3.012e+05
92	32	4.262e+05	1085.29	0.29	-1.010e+04	0.0	-23.42	1.002e+04	-4.22	-1.382e+04	1085.29	-1.203e+06
		-1.203e+06	-295.36	4.74e-03	0.0	327.5	-23.42	-73.29	-4.22	-1.382e+04	-295.36	4.262e+05
92	33	1.014e+06	294.02	-0.36	-1.010e+04	0.0	-240.70	-946.53	4.21	315.23	-1083.98	1.014e+06
		-9.494e+05	-1083.98	-5.03e-03	0.0	327.5	-240.70	-1.104e+04	4.21	315.23	294.02	-9.494e+05
92	34	2.025e+05	3978.10	-0.05	-1.010e+04	0.0	-359.77	4928.96	29.83	-3.949e+05	-5790.41	-1.913e+05
		-2.304e+05	-5790.41	-0.03	0.0	327.5	-359.77	-5167.47	29.83	-3.949e+05	3978.10	-2.304e+05
92	35	1.993e+05	5769.84	-0.02	-1.010e+04	0.0	-344.74	4539.96	-29.86	3.796e+05	5769.84	-1.347e+05
		-3.012e+05	-4008.67	0.03	0.0	327.5	-344.74	-5556.47	-29.86	3.796e+05	-4008.67	-3.012e+05
92	36	2.559e+05	803.78	0.22	-1.010e+04	0.0	-161.74	8461.19	-2.93	-1.181e+04	803.78	-9.042e+05
		-9.042e+05	-156.36	1.31e-03	0.0	327.5	-161.74	-1635.24	-2.93	-1.181e+04	-156.36	2.136e+05
92	37	6.383e+05	123.54	-0.29	-1.010e+04	0.0	-201.22	888.24	2.73	-1170.46	-770.26	6.266e+05
		-7.358e+05	-770.26	-1.18e-03	0.0	327.5	-201.22	-9208.19	2.73	-1170.46	123.54	-7.358e+05
92	38	2.027e+05	1.68	-0.03	-1.010e+04	0.0	-311.05	4670.02	-0.05	-6455.32	1.68	-1.499e+05
		-2.738e+05	-15.75	3.98e-05	0.0	327.5	-311.05	-5426.42	-0.05	-6455.32	-15.75	-2.738e+05
92	39	1.987e+05	2.92	-0.04	-1.010e+04	0.0	-361.07	4750.51	-0.07	-6291.62	2.92	-1.659e+05
		-2.634e+05	-19.69	4.94e-05	0.0	327.5	-361.07	-5345.93	-0.07	-6291.62	-19.69	-2.634e+05
92	40	2.180e+05	2.17	-0.04	-1.081e+04	0.0	-327.65	5009.69	-0.06	-6418.97	2.17	-1.598e+05
		-2.916e+05	-16.76	4.19e-05	0.0	327.5	-327.65	-5805.21	-0.06	-6418.97	-16.76	-2.916e+05
92	41	1.991e+05	2.75	-0.04	-1.010e+04	0.0	-353.92	4739.01	-0.07	-6315.01	2.75	-1.636e+05
		-2.649e+05	-19.13	4.81e-05	0.0	327.5	-353.92	-5357.43	-0.07	-6315.01	-19.13	-2.649e+05
92	42	2.143e+05	3.23	-0.04	-1.081e+04	0.0	-370.52	5069.68	-0.07	-6278.66	3.23	-1.735e+05
		-2.827e+05	-20.14	5.02e-05	0.0	327.5	-370.52	-5736.22	-0.07	-6278.66	-20.14	-2.827e+05
92	43	2.027e+05	1.68	-0.03	-1.010e+04	0.0	-311.05	4670.02	-0.05	-6455.32	1.68	-1.499e+05
		-2.738e+05	-15.75	3.98e-05	0.0	327.5	-311.05	-5426.42	-0.05	-6455.32	-15.75	-2.738e+05
92	44	1.991e+05	2.75	-0.04	-1.010e+04	0.0	-353.92	4739.01	-0.07	-6315.01	2.75	-1.636e+05
		-2.649e+05	-19.13	4.81e-05	0.0	327.5	-353.92	-5357.43	-0.07	-6315.01	-19.13	-2.649e+05
92	45	2.027e+05	1.68	-0.03	-1.010e+04	0.0	-311.05	4670.02	-0.05	-6455.32	1.68	-1.499e+05
		-2.738e+05	-15.75	3.98e-05	0.0	327.5	-311.05	-5426.42	-0.05	-6455.32	-15.75	-2.738e+05
92	46	1.991e+05	2.75	-0.04	-1.010e+04	0.0	-353.92	4739.01	-0.07	-6315.01	2.75	-1.636e+05
		-2.649e+05	-19.13	4.81e-05	0.0	327.5	-353.92	-5357.43	-0.07	-6315.01	-19.13	-2.649e+05

Trave	M3 mx/mn	M2 mx/mn	D 2 / D 3	Q 2 / Q 3	N	V 2	V 3	T
	-1.476e+06	-5790.41	-0.42	-3.190e+04	-2782.83	-1.559e+04	-29.86	-5.523e+05
	1.476e+06	5795.31	0.41	0.0	2759.49	1.653e+04	29.84	5.539e+05

Trave f.	Cmb	M3 mx/mn	M2 mx/mn	D 2 / D 3	Pt	Pos.	N	V 2	V 3	T	M 2	M 3
		daN cm	daN cm	cm	daN/cm2	cm	daN	daN	daN	daN cm	daN cm	daN cm
1	1	1.396e+06	2499.48	0.05	-0.62	0.0	-59.89	-1.415e+04	7.71	-8583.60	-2521.86	1.396e+06
		-1.223e+06	-2521.86	-2.35e-03		651.3	-59.89	9718.53	7.71	-1.386e+04	2499.48	7.165e+04
1	2	1.504e+06	2914.44	0.05	-0.65	0.0	-58.69	-1.511e+04	9.04	-1.095e+04	-2971.14	1.504e+06
		-1.293e+06	-2971.14	-2.83e-03		651.3	-58.69	1.029e+04	9.04	-1.613e+04	2914.44	7.408e+04
1	3	1.732e+06	2675.26	0.06	-0.71	0.0	-50.35	-1.710e+04	8.21	-1.152e+04	-2670.12	1.732e+06
		-1.440e+06	-2670.12	-2.90e-03		651.3	-50.35	1.147e+04	8.21	-1.743e+04	2675.26	7.812e+04
1	4	1.840e+06	3090.22	0.07	-0.74	0.0	-49.14	-1.806e+04	9.53	-1.389e+04	-3119.40	1.840e+06
		-1.511e+06	-3119.40	-3.38e-03		651.3	-49.14	1.203e+04	9.53	-1.970e+04	3090.22	8.055e+04
1	5	9.875e+05	1877.61	0.03	-0.45	0.0	-48.52	-1.013e+04	5.80	-5849.76	-1901.88	9.875e+05
		-8.847e+05	-1901.88	-1.67e-03		651.3	-48.52	7027.94	5.80	-9743.52	1877.61	5.345e+04
1	6	1.096e+06	2292.57	0.04	-0.48	0.0	-47.32	-1.108e+04	7.13	-8214.72	-2351.16	1.096e+06
		-9.554e+05	-2351.16	-2.14e-03		651.3	-47.32	7595.67	7.13	-1.201e+04	2292.57	5.589e+04
1	7	1.324e+06	2053.39	0.05	-0.55	0.0	-38.97	-1.308e+04	6.30	-8786.48	-2050.14	1.324e+06
		-1.102e+06	-2050.14	-2.22e-03		651.3	-38.97	8774.56	6.30	-1.332e+04	2053.39	5.992e+04
1	8	1.432e+06	2468.35	0.05	-0.58	0.0	-37.77	-1.403e+04	7.63	-1.115e+04	-2499.42	1.432e+06
		-1.173e+06	-2499.42	-2.70e-03		651.3	-37.77	9342.29	7.63	-1.559e+04	2468.35	6.236e+04
1	9	1.612e+06	3329.40	0.06	-0.68	0.0	-57.49	-1.606e+04	10.36	-1.331e+04	-3420.42	1.612e+06
		-1.364e+06	-3420.42	-3.30e-03		651.3	-57.49	1.085e+04	10.36	-1.840e+04	3329.40	7.652e+04
1	10	1.631e+06	2622.53	0.06	-0.69	0.0	-53.21	-1.622e+04	8.06	-1.064e+04	-2625.65	1.631e+06
		-1.375e+06	-2625.65	-2.74e-03		651.3	-53.21	1.094e+04	8.06	-1.636e+04	2622.53	7.618e+04
1	11	1.847e+06	3452.45	0.07	-0.74	0.0	-50.81	-1.812e+04	10.71	-1.537e+04	-3524.20	1.847e+06
		-1.516e+06	-3524.20	-3.69e-03		651.3	-50.81	1.208e+04	10.71	-2.090e+04	3452.45	8.105e+04
1	12	1.204e+06	2707.53	0.04	-0.51	0.0	-46.11	-1.204e+04	8.46	-1.058e+04	-2800.44	1.204e+06
		-1.026e+06	-2800.44	-2.62e-03		651.3	-46.11	8163.40	8.46	-1.429e+04	2707.53	5.833e+04
1	13	1.223e+06	2000.65	0.04	-0.52	0.0	-41.84	-1.220e+04	6.15	-7905.47	-2005.66	1.223e+06
		-1.037e+06	-2005.66	-2.05e-03		651.3	-41.84	8250.58	6.15	-1.224e+04	2000.65	5.798e+04
1	14	1.439e+06	2830.57	0.05	-0.58	0.0	-39.43	-1.410e+04	8.81	-1.264e+04	-2904.22	1.439e+06
		-1.178e+06	-2904.22	-3.01e-03		651.3	-39.43	9386.04	8.81	-1.679e+04	2830.57	6.286e+04
1	15	1.062e+06	1916.67	0.04	-0.47	0.0	-46.40	-1.079e+04	5.91	-6502.37	-1934.82	1.062e+06
		-9.331e+05	-1934.82	-1.79e-03		651.3	-46.40	7416.08	5.91	-1.054e+04	1916.67	5.489e+04
1	16	1.134e+06	2193.31	0.04	-0.49	0.0	-45.60	-1.142e+04	6.80	-8079.00	-2234.34	1.134e+06
		-9.802e+05	-2234.34	-2.11e-03		651.3	-45.60	7794.57	6.80	-1.205e+04	2193.31	5.651e+04
1	17	1.286e+06	2033.86	0.05	-0.54	0.0	-40.03	-1.275e+04	6.25	-8460.18	-2033.67	1.286e+06
		-1.078e+06	-2033.67	-2.16e-03		651.3	-40.03	8580.49	6.25	-1.292e+04	2033.86	5.921e+04
1	18	1.358e+06	2310.50	0.05	-0.56	0.0	-39.23	-1.339e+04	7.13	-1.004e+04	-2333.19	1.358e+06
		-1.125e+06	-2333.19	-2.48e-03		651.3	-39.23	8958.98	7.13	-1.443e+04	2310.50	6.083e+04
1	19	1.206e+06	2469.95	0.04	-0.51	0.0	-44.80	-1.206e+04	7.68	-9655.64	-2533.86	1.206e+06
		-1.027e+06	-2533.86	-2.43e-03		651.3	-44.80	8173.05	7.68	-1.357e+04	2469.95	5.814e+04

1	20	1.219e+06	1998.70	0.04	-0.52	0.0	-41.94	-1.216e+04	6.15	-7872.83	-2004.01	1.219e+06
		-1.035e+06	-2004.01	-2.05e-03		651.3	-41.94	8231.17	6.15	-1.220e+04	1998.70	5.791e+04
1	21	1.363e+06	2551.98	0.05	-0.56	0.0	-40.34	-1.343e+04	7.92	-1.103e+04	-2603.05	1.363e+06
		-1.129e+06	-2603.05	-2.68e-03		651.3	-40.34	8988.14	7.92	-1.523e+04	2551.98	6.116e+04
1	22	1.546e+06	6.185e+04	-0.21	-0.47	0.0	-339.70	-5371.97	-225.40	3.676e+04	6.185e+04	-3253.84
		-5.117e+05	-8.494e+04	3.63e-03		651.3	-339.70	8184.17	-225.40	3.707e+04	-8.494e+04	1.546e+06
1	23	2.374e+06	8.917e+04	-0.15	-0.71	0.0	266.43	-1.862e+04	238.97	-5.022e+04	-6.645e+04	2.374e+06
		-2.160e+06	-6.645e+04	-6.89e-03		651.3	266.43	7934.80	238.97	-5.909e+04	8.917e+04	-1.506e+06
1	24	6.972e+05	9.207e+04	0.15	-0.19	0.0	1119.27	-1187.92	-267.67	2.586e+04	9.207e+04	6.972e+05
		-3.363e+05	-8.225e+04	0.03		651.3	1119.27	-3471.14	-267.67	6.332e+04	-8.225e+04	-3.363e+05
1	25	1.652e+06	8.334e+04	0.10	-1.01	0.0	-1216.57	-2.257e+04	270.83	-6.602e+04	-9.304e+04	1.652e+06
		-2.344e+06	-9.304e+04	-0.04		651.3	-1216.57	1.979e+04	270.83	-1.113e+05	8.334e+04	4.702e+05
1	26	1.543e+06	6.742e+04	-0.20	-0.47	0.0	-271.23	-5273.54	-244.55	3.288e+04	6.742e+04	-7.941e+04
		-5.699e+05	-9.185e+04	3.46e-03		651.3	-271.23	8407.54	-244.55	3.305e+04	-9.185e+04	1.543e+06
1	27	2.445e+06	9.596e+04	0.14	-0.70	0.0	167.97	-1.871e+04	257.79	-4.675e+04	-7.193e+04	2.445e+06
		-2.129e+06	-7.193e+04	-6.68e-03		651.3	167.97	7727.28	257.79	-5.549e+04	9.596e+04	-1.506e+06
1	28	8.439e+05	6.067e+04	0.12	-0.28	0.0	780.99	-4184.24	-176.29	2.415e+04	6.067e+04	8.439e+05
		-2.319e+05	-5.414e+04	0.02		651.3	780.99	-314.76	-176.29	4.848e+04	-5.414e+04	-2.319e+05
1	29	1.522e+06	5.949e+04	0.08	-0.86	0.0	-871.93	-1.952e+04	193.03	-4.671e+04	-6.623e+04	1.522e+06
		-1.964e+06	-6.623e+04	-0.03		651.3	-871.93	1.642e+04	193.03	-7.789e+04	5.949e+04	-1.506e+06
1	30	1.500e+06	7.285e+04	-0.21	-0.47	0.0	114.81	-5475.85	-262.58	3.798e+04	7.285e+04	1.703e+04
		-5.115e+05	-9.816e+04	4.51e-03		651.3	114.81	8071.66	-262.58	3.835e+04	-9.816e+04	1.500e+06
1	31	2.371e+06	1.026e+05	-0.15	-0.71	0.0	-151.25	-1.857e+04	276.69	-4.991e+04	-7.761e+04	2.371e+06
		-2.129e+06	-7.761e+04	-7.59e-03		651.3	-151.25	7994.98	276.69	-5.884e+04	1.026e+05	-1.463e+06
1	32	7.045e+05	7.979e+04	-0.14	-0.20	0.0	1060.05	-1418.57	-231.71	2.397e+04	7.979e+04	7.045e+05
		-3.262e+05	-7.111e+04	0.03		651.3	1060.05	-3199.77	-231.71	6.017e+04	-7.111e+04	-3.262e+05
1	33	1.638e+06	7.120e+04	0.10	-1.00	0.0	-1168.86	-2.240e+04	231.70	-6.708e+04	-7.970e+04	1.638e+06
		-2.326e+06	-7.970e+04	-0.03		651.3	-1168.86	1.964e+04	231.70	-1.117e+05	7.120e+04	4.682e+05
1	34	1.500e+06	7.285e+04	-0.21	-0.47	0.0	114.81	-5475.85	-262.58	3.798e+04	7.285e+04	1.703e+04
		-5.115e+05	-9.816e+04	4.51e-03		651.3	114.81	8071.66	-262.58	3.835e+04	-9.816e+04	1.500e+06
1	35	2.371e+06	1.026e+05	-0.15	-0.71	0.0	-151.25	-1.857e+04	276.69	-4.991e+04	-7.761e+04	2.371e+06
		-2.129e+06	-7.761e+04	-7.59e-03		651.3	-151.25	7994.98	276.69	-5.884e+04	1.026e+05	-1.463e+06
1	36	8.081e+05	5.899e+04	-0.12	-0.25	0.0	837.71	-3423.66	-171.21	2.735e+04	5.899e+04	8.081e+05
		-2.605e+05	-5.251e+04	0.02		651.3	837.71	-1132.20	-171.21	5.411e+04	-5.251e+04	-2.605e+05
1	37	1.552e+06	5.543e+04	0.08	-0.88	0.0	-905.81	-2.013e+04	180.10	-5.029e+04	-6.186e+04	1.552e+06
		-2.037e+06	-6.186e+04	-0.02		651.3	-905.81	1.706e+04	180.10	-8.296e+04	5.543e+04	3.700e+05
1	38	1.062e+06	1916.67	0.04	-0.47	0.0	-46.40	-1.079e+04	5.91	-6502.37	-1934.82	1.062e+06
		-9.331e+05	-1934.82	-1.79e-03		651.3	-46.40	7416.08	5.91	-1.054e+04	1916.67	5.489e+04
1	39	1.219e+06	1998.70	0.04	-0.52	0.0	-41.94	-1.216e+04	6.15	-7872.83	-2004.01	1.219e+06
		-1.035e+06	-2004.01	-2.05e-03		651.3	-41.94	8231.17	6.15	-1.220e+04	1998.70	5.791e+04
1	40	1.091e+06	2027.33	0.04	-0.48	0.0	-46.08	-1.104e+04	6.27	-7133.02	-2054.63	1.091e+06
		-9.520e+05	-2054.63	-1.92e-03		651.3	-46.08	7567.47	6.27	-1.114e+04	2027.33	5.554e+04
1	41	1.197e+06	1986.98	0.04	-0.51	0.0	-42.58	-1.197e+04	6.11	-7677.05	-1994.13	1.197e+06
		-1.020e+06	-1994.13	-2.01e-03		651.3	-42.58	8114.73	6.11	-1.197e+04	1986.98	5.748e+04
1	42	1.226e+06	2097.64	0.04	-0.52	0.0	-42.26	-1.222e+04	6.47	-8307.71	-2113.94	1.226e+06
		-1.039e+06	-2113.94	-2.14e-03		651.3	-42.26	8266.12	6.47	-1.257e+04	2097.64	5.813e+04
1	43	1.062e+06	1916.67	0.04	-0.47	0.0	-46.40	-1.079e+04	5.91	-6502.37	-1934.82	1.062e+06
		-9.331e+05	-1934.82	-1.79e-03		651.3	-46.40	7416.08	5.91	-1.054e+04	1916.67	5.489e+04
1	44	1.197e+06	1986.98	0.04	-0.51	0.0	-42.58	-1.197e+04	6.11	-7677.05	-1994.13	1.197e+06
		-1.020e+06	-1994.13	-2.01e-03		651.3	-42.58	8114.73	6.11	-1.197e+04	1986.98	5.748e+04
1	45	1.062e+06	1916.67	0.04	-0.47	0.0	-46.40	-1.079e+04	5.91	-6502.37	-1934.82	1.062e+06
		-9.331e+05	-1934.82	-1.79e-03		651.3	-46.40	7416.08	5.91	-1.054e+04	1916.67	5.489e+04
1	46	1.197e+06	1986.98	0.04	-0.51	0.0	-42.58	-1.197e+04	6.11	-7677.05	-1994.13	1.197e+06
		-1.020e+06	-1994.13	-2.01e-03		651.3	-42.58	8114.73	6.11	-1.197e+04	1986.98	5.748e+04
2	1	1.363e+06	2554.22	0.05	-0.62	0.0	-59.60	-9646.12	-8.00	1.369e+04	2554.22	7.012e+04
		-1.207e+06	-2610.55	2.32e-03		645.8	-59.60	1.402e+04	-8.00	8451.19	-2610.55	1.363e+06
2	2	1.469e+06	2969.39	0.05	-0.65	0.0	-58.32	-1.021e+04	-9.34	1.595e+04	2969.39	7.247e+04
		-1.277e+06	-3058.75	2.79e-03		645.8	-58.32	1.496e+04	-9.34	1.080e+04	-3058.75	1.469e+06
2	3	1.691e+06	2752.41	0.06	-0.71	0.0	-50.07	-1.138e+04	-8.60	1.724e+04	2752.41	7.636e+04
		-1.422e+06	-2803.82	2.87e-03		645.8	-50.07	1.694e+04	-8.60	1.137e+04	-2803.82	1.691e+06
2	4	1.797e+06	3167.58	0.07	-0.74	0.0	-48.79	-1.194e+04	-9.94	1.950e+04	3167.58	7.871e+04
		-1.491e+06	-3252.02	3.34e-03		645.8	-48.79	1.788e+04	-9.94	1.372e+04	-3252.02	1.797e+06
2	5	9.646e+05	1913.97	0.03	-0.45	0.0	-48.29	-6976.38	-6.00	9617.81	1913.97	5.234e+04
		-8.734e+05	-1958.56	1.64e-03		645.8	-48.29	1.004e+04	-6.00	5752.16	-1958.56	9.646e+05
2	6	1.070e+06	2329.14	0.04	-0.48	0.0	-47.01	-7538.79	-7.33	1.188e+04	2329.14	5.469e+04
		-9.430e+05	-2406.76	2.12e-03		645.8	-47.01	1.098e+04	-7.33	8103.60	-2406.76	1.070e+06
2	7	1.293e+06	2112.16	0.05	-0.55	0.0	-38.76	-8706.84	-6.60	1.317e+04	2112.16	5.858e+04
		-1.088e+06	-2151.83	2.19e-03		645.8	-38.76	1.295e+04	-6.60	8672.29	-2151.83	1.293e+06
2	8	1.398e+06	2527.33	0.05	-0.58	0.0	-37.48	-9269.25	-7.94	1.543e+04	2527.33	6.093e+04
		-1.158e+06	-2600.03	2.66e-03		645.8	-37.48	1.390e+04	-7.94	1.102e+04	-2600.03	1.398e+06
2	9	1.574e+06	3384.56	0.06	-0.68	0.0	-57.04	-1.077e+04	-10.67	1.821e+04	3384.56	7.483e+04
		-1.346e+06	-3506.95	3.26e-03		645.8	-57.04	1.590e+04	-10.67	1.315e+04	-3506.95	1.574e+06
2	10	1.593e+06	2692.96	0.06	-0.68	0.0	-52.93	-1.086e+04	-8.42	1.617e+04	2692.96	7.449e+04
		-1.357e+06	-2745.84	2.70e-03		645.8	-52.93	1.606e+04	-8.42	1.050e+04	-2745.84	1.593e+06
2	11	1.804e+06	3523.30	0.07	-0.74	0.0	-50.37	-1.198e+04	-11.10	2.070e+04	3523.30	7.919e+04
		-1.497e+06	-3642.24	3.65e-03		645.8	-50.37	1.795e+04	-11.10	1.520e+04	-3642.24	1.804e+06
2	12	1.175e+06	2744.31	0.04	-0.51	0.0	-45.73	-8101.20	-8.67	1.414e+04	2744.31	5.705e+04

		-1.013e+06	-2854.96	2.59e-03	645.8	-45.73	1.192e+04	-8.67	1.046e+04	-2854.96	1.175e+06	
2	13	1.194e+06	2052.70	0.04	0.0	-41.62	-8187.70	-6.42	1.211e+04	2052.70	5.671e+04	
		-1.024e+06	-2093.85	2.03e-03	645.8	-41.62	1.208e+04	-6.42	7796.25	-2093.85	1.194e+06	
2	14	1.405e+06	2883.04	0.05	-0.58	0.0	-39.06	-9312.52	-9.10	1.663e+04	2883.04	6.141e+04
		-1.163e+06	-2990.25	2.97e-03	645.8	-39.06	1.396e+04	-9.10	1.250e+04	-2990.25	1.405e+06	
2	15	1.037e+06	1958.01	0.04	-0.47	0.0	-46.18	-7360.93	-6.13	1.041e+04	1958.01	5.373e+04
		-9.211e+05	-2001.51	1.77e-03	645.8	-46.18	1.069e+04	-6.13	6401.08	-2001.51	1.037e+06	
2	16	1.108e+06	2234.79	0.04	-0.49	0.0	-45.32	-7735.87	-7.02	1.192e+04	2234.79	5.529e+04
		-9.675e+05	-2300.31	2.08e-03	645.8	-45.32	1.131e+04	-7.02	7968.71	-2300.31	1.108e+06	
2	17	1.256e+06	2090.14	0.05	-0.54	0.0	-39.82	-8514.57	-6.54	1.278e+04	2090.14	5.788e+04
		-1.064e+06	-2130.35	2.13e-03	645.8	-39.82	1.263e+04	-6.54	8347.83	-2130.35	1.256e+06	
2	18	1.326e+06	2366.92	0.05	-0.56	0.0	-38.97	-8889.51	-7.43	1.428e+04	2366.92	5.945e+04
		-1.111e+06	-2429.16	2.45e-03	645.8	-38.97	1.326e+04	-7.43	9915.46	-2429.16	1.326e+06	
2	19	1.178e+06	2511.57	0.04	-0.51	0.0	-44.46	-8110.81	-7.91	1.342e+04	2511.57	5.686e+04
		-1.014e+06	-2599.11	2.39e-03	645.8	-44.46	1.194e+04	-7.91	9536.33	-2599.11	1.178e+06	
2	20	1.191e+06	2050.50	0.04	-0.52	0.0	-41.73	-8168.48	-6.41	1.207e+04	2050.50	5.664e+04
		-1.021e+06	-2091.70	2.02e-03	645.8	-41.73	1.205e+04	-6.41	7763.81	-2091.70	1.191e+06	
2	21	1.331e+06	2604.06	0.05	-0.56	0.0	-40.02	-8918.36	-8.20	1.508e+04	2604.06	5.977e+04
		-1.114e+06	-2689.30	2.65e-03	645.8	-40.02	1.330e+04	-8.20	1.090e+04	-2689.30	1.331e+06	
2	22	2.321e+06	8.974e+04	-0.15	-0.71	0.0	287.24	-7877.21	-242.61	6.012e+04	8.974e+04	-1.504e+06
		-2.148e+06	-6.693e+04	6.38e-03	645.8	287.24	1.849e+04	-242.61	5.129e+04	-6.693e+04	2.321e+06	
2	23	1.544e+06	6.214e+04	-0.21	-0.47	0.0	-360.41	-8120.76	228.43	-3.839e+04	-8.537e+04	1.544e+06
		-4.973e+05	-8.537e+04	-2.61e-03	645.8	-360.41	5277.37	228.43	-3.808e+04	6.214e+04	-7870.42	
2	24	6.675e+05	9.636e+04	-0.15	-0.19	0.0	1105.82	3499.39	284.61	-6.492e+04	-8.743e+04	-3.230e+05
		-3.230e+05	-8.743e+04	-0.03	645.8	1105.82	1061.16	284.61	-2.766e+04	9.636e+04	6.675e+05	
2	25	1.625e+06	8.834e+04	0.10	-1.01	0.0	-1202.81	-1.970e+04	-287.31	1.131e+05	8.834e+04	4.554e+05
		-2.324e+06	-9.719e+04	0.04	645.8	-1202.81	2.247e+04	-287.31	6.802e+04	-9.719e+04	1.625e+06	
2	26	2.394e+06	9.657e+04	-0.14	-0.70	0.0	188.08	-7665.68	-261.73	5.641e+04	9.657e+04	-1.499e+06
		-2.117e+06	-7.244e+04	6.01e-03	645.8	188.08	1.857e+04	-261.73	4.771e+04	-7.244e+04	2.394e+06	
2	27	1.540e+06	6.777e+04	-0.20	-0.47	0.0	-291.19	-8350.12	247.95	-3.422e+04	-9.234e+04	1.540e+06
		-5.569e+05	-9.234e+04	-2.24e-03	645.8	-291.19	5174.12	247.95	-3.403e+04	6.777e+04	-8.612e+04	
2	28	8.174e+05	6.048e+04	-0.12	-0.27	0.0	769.31	326.62	178.26	-4.846e+04	-5.463e+04	-2.272e+05
		-2.272e+05	-5.463e+04	-0.02	645.8	769.31	4092.99	178.26	-2.433e+04	6.048e+04	8.174e+05	
2	29	1.493e+06	6.004e+04	0.08	-0.85	0.0	-859.68	-1.631e+04	-195.37	7.775e+04	6.004e+04	3.401e+05
		-1.940e+06	-6.611e+04	0.02	645.8	-859.68	1.938e+04	-195.37	4.679e+04	-6.611e+04	1.493e+06	
2	30	2.319e+06	1.032e+05	-0.15	-0.71	0.0	-132.50	-7935.77	-280.87	5.981e+04	1.032e+05	-1.462e+06
		-2.117e+06	-7.815e+04	6.95e-03	645.8	-132.50	1.843e+04	-280.87	5.094e+04	-7.815e+04	2.319e+06	
2	31	1.498e+06	7.322e+04	-0.21	-0.47	0.0	96.47	-8007.86	266.19	-3.968e+04	-9.867e+04	1.498e+06
		-4.973e+05	-9.867e+04	-3.42e-03	645.8	96.47	5380.82	266.19	-3.930e+04	7.322e+04	1.206e+04	
2	32	6.756e+05	8.373e+04	-0.15	-0.20	0.0	1047.50	3228.04	247.09	-6.174e+04	-7.583e+04	-3.142e+05
		-3.142e+05	-7.583e+04	-0.03	645.8	1047.50	1296.48	247.09	-2.573e+04	8.373e+04	6.756e+05	
2	33	1.612e+06	7.588e+04	0.10	-1.01	0.0	-1156.14	-1.956e+04	-247.03	1.135e+05	7.588e+04	4.543e+05
		-2.305e+06	-8.363e+04	0.03	645.8	-1156.14	2.229e+04	-247.03	6.906e+04	-8.363e+04	1.612e+06	
2	34	2.319e+06	1.032e+05	-0.15	-0.71	0.0	-132.50	-7935.77	-280.87	5.981e+04	1.032e+05	-1.462e+06
		-2.117e+06	-7.815e+04	6.95e-03	645.8	-132.50	1.843e+04	-280.87	5.094e+04	-7.815e+04	2.319e+06	
2	35	1.498e+06	7.322e+04	-0.21	-0.47	0.0	96.47	-8007.86	266.19	-3.968e+04	-9.867e+04	1.498e+06
		-4.973e+05	-9.867e+04	-3.42e-03	645.8	96.47	5380.82	266.19	-3.930e+04	7.322e+04	1.206e+04	
2	36	7.823e+05	5.903e+04	-0.12	-0.25	0.0	825.94	1142.07	173.82	-5.404e+04	-5.321e+04	-2.553e+05
		-2.553e+05	-5.321e+04	-0.02	645.8	825.94	3334.54	173.82	-2.749e+04	5.903e+04	7.823e+05	
2	37	1.523e+06	5.611e+04	0.08	-0.88	0.0	-893.45	-1.695e+04	-182.76	8.278e+04	5.611e+04	3.625e+05
		-2.012e+06	-6.191e+04	0.02	645.8	-893.45	1.999e+04	-182.76	5.036e+04	-6.191e+04	1.523e+06	
2	38	1.037e+06	1958.01	0.04	-0.47	0.0	-46.18	-7360.93	-6.13	1.041e+04	1958.01	5.373e+04
		-9.211e+05	-2001.51	1.77e-03	645.8	-46.18	1.069e+04	-6.13	6401.08	-2001.51	1.037e+06	
2	39	1.191e+06	2050.50	0.04	-0.52	0.0	-41.73	-8168.48	-6.41	1.207e+04	2050.50	5.664e+04
		-1.021e+06	-2091.70	2.02e-03	645.8	-41.73	1.205e+04	-6.41	7763.81	-2091.70	1.191e+06	
2	40	1.066e+06	2068.72	0.04	-0.48	0.0	-45.83	-7510.91	-6.49	1.101e+04	2068.72	5.435e+04
		-9.397e+05	-2121.03	1.89e-03	645.8	-45.83	1.094e+04	-6.49	7028.13	-2121.03	1.066e+06	
2	41	1.169e+06	2037.29	0.04	-0.51	0.0	-42.36	-8053.11	-6.37	1.183e+04	2037.29	5.622e+04
		-1.007e+06	-2078.81	1.99e-03	645.8	-42.36	1.185e+04	-6.37	7569.13	-2078.81	1.169e+06	
2	42	1.197e+06	2148.00	0.04	-0.52	0.0	-42.02	-8203.09	-6.73	1.243e+04	2148.00	5.685e+04
		-1.026e+06	-2198.34	2.11e-03	645.8	-42.02	1.210e+04	-6.73	8196.18	-2198.34	1.197e+06	
2	43	1.037e+06	1958.01	0.04	-0.47	0.0	-46.18	-7360.93	-6.13	1.041e+04	1958.01	5.373e+04
		-9.211e+05	-2001.51	1.77e-03	645.8	-46.18	1.069e+04	-6.13	6401.08	-2001.51	1.037e+06	
2	44	1.169e+06	2037.29	0.04	-0.51	0.0	-42.36	-8053.11	-6.37	1.183e+04	2037.29	5.622e+04
		-1.007e+06	-2078.81	1.99e-03	645.8	-42.36	1.185e+04	-6.37	7569.13	-2078.81	1.169e+06	
2	45	1.037e+06	1958.01	0.04	-0.47	0.0	-46.18	-7360.93	-6.13	1.041e+04	1958.01	5.373e+04
		-9.211e+05	-2001.51	1.77e-03	645.8	-46.18	1.069e+04	-6.13	6401.08	-2001.51	1.037e+06	
2	46	1.169e+06	2037.29	0.04	-0.51	0.0	-42.36	-8053.11	-6.37	1.183e+04	2037.29	5.622e+04
		-1.007e+06	-2078.81	1.99e-03	645.8	-42.36	1.185e+04	-6.37	7569.13	-2078.81	1.169e+06	
3	1	1.450e+06	4514.62	0.05	-0.60	0.0	-162.48	-1.384e+04	13.78	-4261.77	-4459.97	1.450e+06
		-1.134e+06	-4459.97	-1.47e-03	651.3	-162.48	8938.50	13.78	-4473.70	4514.62	3.477e+04	
3	2	1.583e+06	5145.17	0.06	-0.64	0.0	-162.53	-1.493e+04	15.72	-5018.35	-5091.65	1.583e+06
		-1.207e+06	-5091.65	-1.70e-03	651.3	-162.53	9513.46	15.72	-5179.55	5145.17	3.236e+04	
3	3	1.839e+06	5344.35	0.07	-0.70	0.0	-163.42	-1.702e+04	16.34	-7304.35	-5295.07	1.839e+06
		-1.352e+06	-5295.07	-2.09e-03	651.3	-163.42	1.063e+04	16.34	-7245.86	5344.35	2.810e+04	
3	4	1.972e+06	5974.89	0.08	-0.74	0.0	-163.47	-1.810e+04	18.28	-8060.94	-5926.75	1.972e+06
		-1.427e+06	-5926.75	-2.32e-03	651.3	-163.47	1.121e+04	18.28	-7951.71	5974.89	2.568e+04	

3	5	1.016e+06	3260.04	0.04	-0.44	0.0	-124.74	-9833.51	9.94	-2498.13	-3216.62	1.016e+06
		-8.168e+05	-3216.62	-9.75e-04		651.3	-124.74	6441.90	9.94	-2730.50	3260.04	2.846e+04
3	6	1.149e+06	3890.58	0.04	-0.47	0.0	-124.79	-1.092e+04	11.88	-3254.72	-3848.30	1.149e+06
		-8.899e+05	-3848.30	-1.20e-03		651.3	-124.79	7016.87	11.88	-3436.35	3890.58	2.605e+04
3	7	1.404e+06	4089.76	0.06	-0.54	0.0	-125.68	-1.301e+04	12.50	-5540.72	-4051.72	1.404e+06
		-1.034e+06	-4051.72	-1.59e-03		651.3	-125.68	8133.97	12.50	-5502.66	4089.76	2.179e+04
3	8	1.538e+06	4720.30	0.06	-0.57	0.0	-125.73	-1.409e+04	14.44	-6297.30	-4683.40	1.538e+06
		-1.109e+06	-4683.40	-1.82e-03		651.3	-125.73	8708.93	14.44	-6208.51	4720.30	1.937e+04
3	9	1.716e+06	5775.71	0.07	-0.67	0.0	-162.58	-1.601e+04	17.66	-5774.93	-5723.33	1.716e+06
		-1.282e+06	-5723.33	-1.93e-03		651.3	-162.58	1.009e+04	17.66	-5885.40	5775.71	2.994e+04
3	10	1.722e+06	5095.43	0.07	-0.67	0.0	-163.14	-1.607e+04	15.57	-6391.58	-5044.54	1.722e+06
		-1.286e+06	-5044.54	-1.91e-03		651.3	-163.14	1.012e+04	15.57	-6414.21	5095.43	3.010e+04
3	11	1.988e+06	6356.51	0.08	-0.74	0.0	-163.24	-1.824e+04	19.45	-7904.74	-6307.90	1.988e+06
		-1.436e+06	-6307.90	-2.36e-03		651.3	-163.24	1.127e+04	19.45	-7825.91	6356.51	2.527e+04
3	12	1.282e+06	4521.12	0.05	-0.51	0.0	-124.84	-1.200e+04	13.82	-4011.30	-4479.98	1.282e+06
		-9.643e+05	-4479.98	-1.43e-03		651.3	-124.84	7591.83	13.82	-4142.19	4521.12	2.363e+04
3	13	1.288e+06	3840.84	0.05	-0.51	0.0	-125.40	-1.206e+04	11.73	-4627.94	-3801.19	1.288e+06
		-9.686e+05	-3801.19	-1.41e-03		651.3	-125.40	7626.35	11.73	-4671.01	3840.84	2.379e+04
3	14	1.554e+06	5101.93	0.07	-0.58	0.0	-125.50	-1.423e+04	15.61	-6141.11	-5064.55	1.554e+06
		-1.118e+06	-5064.55	-1.86e-03		651.3	-125.50	8776.28	15.61	-6082.71	5101.93	1.896e+04
3	15	1.102e+06	3444.42	0.04	-0.46	0.0	-124.95	-1.054e+04	10.51	-3174.26	-3402.20	1.102e+06
		-8.646e+05	-3402.20	-1.11e-03		651.3	-124.95	6817.92	10.51	-3346.53	3444.42	2.698e+04
3	16	1.191e+06	3864.78	0.05	-0.48	0.0	-124.98	-1.126e+04	11.81	-3678.65	-3823.32	1.191e+06
		-9.135e+05	-3823.32	-1.26e-03		651.3	-124.98	7201.23	11.81	-3817.10	3864.78	2.537e+04
3	17	1.361e+06	3997.57	0.05	-0.53	0.0	-125.58	-1.266e+04	12.22	-5202.65	-3958.93	1.361e+06
		-1.010e+06	-3958.93	-1.53e-03		651.3	-125.58	7945.96	12.22	-5194.64	3997.57	2.253e+04
3	18	1.450e+06	4417.93	0.06	-0.55	0.0	-125.61	-1.338e+04	13.51	-5707.04	-4380.05	1.450e+06
		-1.060e+06	-4380.05	-1.68e-03		651.3	-125.61	8329.27	13.51	-5665.21	4417.93	2.092e+04
3	19	1.280e+06	4285.14	0.05	-0.51	0.0	-125.02	-1.199e+04	13.10	-4183.04	-4244.44	1.280e+06
		-9.633e+05	-4244.44	-1.42e-03		651.3	-125.02	7584.54	13.10	-4287.66	4285.14	2.376e+04
3	20	1.283e+06	3831.62	0.05	-0.51	0.0	-125.39	-1.202e+04	11.71	-4594.14	-3791.91	1.283e+06
		-9.662e+05	-3791.91	-1.40e-03		651.3	-125.39	7607.55	11.71	-4640.21	3831.62	2.386e+04
3	21	1.461e+06	4672.35	0.06	-0.55	0.0	-125.46	-1.347e+04	14.29	-5602.91	-4634.15	1.461e+06
		-1.066e+06	-4634.15	-1.70e-03		651.3	-125.46	8374.17	14.29	-5581.34	4672.35	2.064e+04
3	22	1.602e+06	2.206e+04	-0.18	-0.48	0.0	-20.28	-6393.28	-78.76	3045.50	2.206e+04	2.747e+05
		-4.145e+05	-2.923e+04	-3.11e-03		651.3	-20.28	8822.62	-78.76	3950.82	-2.923e+04	1.602e+06
3	23	2.204e+06	3.750e+04	-0.09	-0.61	0.0	-24.44	-1.726e+04	104.33	-1.036e+04	-3.045e+04	2.204e+06
		-2.088e+06	-3.045e+04	4.30e-04		651.3	-24.44	6069.28	104.33	-1.137e+04	3.750e+04	-1.638e+06
3	24	1.133e+06	1.195e+05	-0.08	-0.44	0.0	72.40	-9099.76	-364.15	4.677e+04	1.195e+05	1.133e+06
		-6.251e+05	-1.176e+05	0.03		651.3	72.40	4644.94	-364.15	7.187e+04	-1.176e+05	-5.079e+04
3	25	1.444e+06	3.750e+04	0.05	-0.62	0.0	-291.99	-1.473e+04	367.84	-5.957e+04	-3.045e+04	1.444e+06
		-1.281e+06	-1.206e+05	-0.03		651.3	-291.99	1.018e+04	367.84	-8.495e+04	1.189e+05	7.570e+04
3	26	1.582e+06	2.637e+04	-0.17	-0.48	0.0	-36.69	-6443.30	-92.98	1820.72	2.637e+04	2.671e+05
		-4.335e+05	-3.418e+04	-3.10e-03		651.3	-36.69	8880.58	-92.98	2706.98	-3.418e+04	1.582e+06
3	27	2.209e+06	4.231e+04	-0.08	-0.61	0.0	-10.17	-1.721e+04	118.15	-9315.97	-3.463e+04	2.209e+06
		-2.064e+06	-3.463e+04	-5.08e-04		651.3	-10.17	6017.03	118.15	-1.031e+04	4.231e+04	-2.019e+06
3	28	1.123e+06	7.773e+04	-0.06	-0.45	0.0	2.06	-9638.75	-236.77	3.406e+04	7.773e+04	1.123e+06
		-7.119e+05	-7.646e+04	0.02		651.3	2.06	5447.99	-236.77	5.399e+04	-7.646e+04	-2.022e+04
3	29	1.411e+06	8.493e+04	0.05	-0.59	0.0	-248.35	-1.412e+04	262.64	-4.395e+04	-8.612e+04	1.411e+06
		-1.206e+06	-8.612e+04	-0.02		651.3	-248.35	9603.83	262.64	-6.354e+04	8.493e+04	6.844e+04
3	30	1.559e+06	3.232e+04	-0.18	-0.48	0.0	41.98	-6515.30	-112.10	3399.90	3.232e+04	3.033e+05
		-4.143e+05	-4.069e+04	-2.45e-03		651.3	41.98	8723.40	-112.10	4319.97	-4.069e+04	1.559e+06
3	31	2.182e+06	4.914e+04	-0.09	-0.61	0.0	-83.71	-1.716e+04	138.17	-1.012e+04	-4.085e+04	2.182e+06
		-2.059e+06	-4.085e+04	-1.04e-03		651.3	-83.71	6149.54	138.17	-1.115e+04	4.914e+04	-1.594e+06
3	32	1.131e+06	1.037e+05	-0.08	-0.44	0.0	66.86	-9098.57	-315.71	4.604e+04	1.037e+05	1.131e+06
		-6.270e+05	-1.019e+05	0.03		651.3	66.86	4650.19	-315.71	7.066e+04	-1.019e+05	-5.212e+04
3	33	1.445e+06	1.019e+05	0.05	-0.62	0.0	-284.81	-1.468e+04	315.26	-5.915e+04	-1.035e+05	1.445e+06
		-1.272e+06	-1.035e+05	-0.03		651.3	-284.81	1.010e+04	315.26	-8.429e+04	1.019e+05	7.218e+04
3	34	1.559e+06	3.232e+04	-0.18	-0.48	0.0	41.98	-6515.30	-112.10	3399.90	3.232e+04	3.033e+05
		-4.143e+05	-4.069e+04	-2.45e-03		651.3	41.98	8723.40	-112.10	4319.97	-4.069e+04	1.559e+06
3	35	2.182e+06	4.914e+04	-0.09	-0.61	0.0	-83.71	-1.716e+04	138.17	-1.012e+04	-4.085e+04	2.182e+06
		-2.059e+06	-4.085e+04	-1.04e-03		651.3	-83.71	6149.54	138.17	-1.115e+04	4.914e+04	-1.594e+06
3	36	1.113e+06	7.567e+04	-0.06	-0.45	0.0	12.43	-9449.28	-230.36	3.804e+04	7.567e+04	1.113e+06
		-6.904e+05	-7.435e+04	0.02		651.3	12.43	5261.85	-230.36	5.974e+04	-7.435e+04	-2.462e+04
3	37	1.429e+06	7.927e+04	0.05	-0.60	0.0	-253.77	-1.432e+04	245.29	-4.723e+04	-8.047e+04	1.429e+06
		-1.225e+06	-8.047e+04	-0.02		651.3	-253.77	9759.18	245.29	-6.833e+04	7.927e+04	7.075e+04
3	38	1.102e+06	3444.42	0.04	-0.46	0.0	-124.95	-1.054e+04	10.51	-3174.26	-3402.20	1.102e+06
		-8.646e+05	-3402.20	-1.11e-03		651.3	-124.95	6817.92	10.51	-3346.53	3444.42	2.698e+04
3	39	1.283e+06	3831.62	0.05	-0.51	0.0	-125.39	-1.202e+04	11.71	-4594.14	-3791.91	1.283e+06
		-9.662e+05	-3791.91	-1.40e-03		651.3	-125.39	7607.55	11.71	-4640.21	3831.62	2.386e+04
3	40	1.138e+06	3612.56	0.04	-0.47	0.0	-124.96	-1.083e+04	11.03	-3376.02	-3570.64	1.138e+06
		-8.841e+05	-3570.64	-1.17e-03		651.3	-124.96	6971.24	11.03	-3534.76	3612.56	2.633e+04
3	41	1.258e+06	3776.31	0.05	-0.50	0.0	-125.33	-1.181e+04	11.54	-4391.30	-3736.24	1.258e+06
		-9.516e+05	-3736.24	-1.36e-03		651.3	-125.33	7494.74	11.54	-4455.40	3776.31	2.431e+04
3	42	1.293e+06	3944.45	0.05	-0.51	0.0	-125.34	-1.210e+04	12.05	-4593.05	-3904.69	1.293e+06
		-9.715e+05	-3904.69	-1.42e-03		651.3	-125.34	7648.07	12.05	-4643.62	3944.45	2.366e+04
3	43	1.102e+06	3444.42	0.04	-0.46	0.0	-124.95	-1.054e+04	10.51	-3174.26	-3402.20	1.102e+06

		-8.646e+05	-3402.20	-1.11e-03		651.3	-124.95	6817.92	10.51	-3346.53	3444.42	2.698e+04
3	44	1.258e+06	3776.31	0.05	-0.50	0.0	-125.33	-1.181e+04	11.54	-4391.30	-3736.24	1.258e+06
		-9.516e+05	-3736.24	-1.36e-03		651.3	-125.33	7494.74	11.54	-4455.40	3776.31	2.431e+04
3	45	1.102e+06	3444.42	0.04	-0.46	0.0	-124.95	-1.054e+04	10.51	-3174.26	-3402.20	1.102e+06
		-8.646e+05	-3402.20	-1.11e-03		651.3	-124.95	6817.92	10.51	-3346.53	3444.42	2.698e+04
3	46	1.258e+06	3776.31	0.05	-0.50	0.0	-125.33	-1.181e+04	11.54	-4391.30	-3736.24	1.258e+06
		-9.516e+05	-3736.24	-1.36e-03		651.3	-125.33	7494.74	11.54	-4455.40	3776.31	2.431e+04
4	1	1.167e+06	-1304.11	-9.12e-03	-0.58	0.0	96.29	-5790.91	-0.86	-313.34	-1304.11	1.141e+06
		6.805e+05	-1580.79	-3.41e-05		321.5	96.29	5953.20	-0.86	-752.56	-1580.79	1.167e+06
4	2	1.256e+06	-1472.76	-9.86e-03	-0.60	0.0	125.54	-6167.40	-0.96	-244.30	-1472.76	1.228e+06
		7.372e+05	-1781.55	-4.02e-05		321.5	125.54	6342.01	-0.96	-996.62	-1781.55	1.256e+06
4	3	1.440e+06	-1662.26	-0.01	-0.66	0.0	181.76	-6951.83	-1.17	-192.27	-1662.26	1.408e+06
		8.552e+05	-2037.84	-4.62e-05		321.5	181.76	7153.89	-1.17	-1251.21	-2037.84	1.440e+06
4	4	1.529e+06	-1830.91	-0.01	-0.69	0.0	211.00	-7328.32	-1.27	-123.23	-1830.91	1.495e+06
		9.119e+05	-2238.60	-5.23e-05		321.5	211.00	7542.70	-1.27	-1495.27	-2238.60	1.529e+06
4	5	8.278e+05	-911.33	-6.43e-03	-0.42	0.0	52.16	-4156.88	-0.58	-272.07	-911.33	8.095e+05
		4.787e+05	-1098.80	-2.32e-05		321.5	52.16	4271.51	-0.58	-451.04	-1098.80	8.278e+05
4	6	9.163e+05	-1079.98	-7.17e-03	-0.45	0.0	81.40	-4533.36	-0.68	-203.03	-1079.98	8.961e+05
		5.354e+05	-1299.56	-2.93e-05		321.5	81.40	4660.33	-0.68	-695.10	-1299.56	9.163e+05
4	7	1.101e+06	-1269.48	-8.72e-03	-0.51	0.0	137.62	-5317.79	-0.89	-151.01	-1269.48	1.015e+06
		6.534e+05	-1555.85	-3.52e-05		321.5	137.62	5472.20	-0.89	-949.68	-1555.85	1.101e+06
4	8	1.189e+06	-1438.13	-9.46e-03	-0.53	0.0	166.86	-5694.28	-0.99	-81.97	-1438.13	1.163e+06
		7.100e+05	-1756.61	-4.13e-05		321.5	166.86	5861.02	-0.99	-1193.74	-1756.61	1.189e+06
4	9	1.344e+06	-1641.42	-0.01	-0.63	0.0	154.78	-6543.89	-1.06	-175.26	-1641.42	1.315e+06
		7.939e+05	-1982.30	-4.63e-05		321.5	154.78	6730.83	-1.06	-1240.68	-1982.30	1.344e+06
4	10	1.358e+06	-1554.81	-0.01	-0.63	0.0	156.12	-6603.56	-1.08	-228.59	-1554.81	1.328e+06
		8.028e+05	-1900.73	-4.26e-05		321.5	156.12	6793.68	-1.08	-1101.61	-1900.73	1.358e+06
4	11	1.535e+06	-1892.12	-0.01	-0.69	0.0	214.60	-7356.53	-1.28	-90.51	-1892.12	1.501e+06
		9.162e+05	-2302.24	-5.48e-05		321.5	214.60	7571.32	-1.28	-1589.73	-2302.24	1.535e+06
4	12	1.005e+06	-1248.64	-7.91e-03	-0.48	0.0	110.64	-4909.85	-0.78	-133.99	-1248.64	9.827e+05
		5.920e+05	-1500.31	-3.54e-05		321.5	110.64	5049.15	-0.78	-939.15	-1500.31	1.005e+06
4	13	1.019e+06	-1162.03	-8.03e-03	-0.48	0.0	111.98	-4969.52	-0.80	-187.33	-1162.03	9.963e+05
		6.010e+05	-1418.74	-3.16e-05		321.5	111.98	5111.99	-0.80	-800.09	-1418.74	1.019e+06
4	14	1.196e+06	-1499.34	-9.52e-03	-0.53	0.0	170.47	-5722.49	-1.00	-49.24	-1499.34	1.170e+06
		7.143e+05	-1820.25	-4.38e-05		321.5	170.47	5889.63	-1.00	-1288.21	-1820.25	1.196e+06
4	15	8.885e+05	-990.92	-6.94e-03	-0.44	0.0	71.15	-4414.86	-0.65	-245.17	-990.92	8.688e+05
		5.175e+05	-1200.37	-2.58e-05		321.5	71.15	4538.33	-0.65	-561.85	-1200.37	8.885e+05
4	16	9.475e+05	-1103.35	-7.43e-03	-0.46	0.0	90.64	-4665.85	-0.72	-199.14	-1103.35	9.265e+05
		5.553e+05	-1334.20	-2.99e-05		321.5	90.64	4797.54	-0.72	-724.55	-1334.20	9.475e+05
4	17	1.071e+06	-1229.68	-8.46e-03	-0.50	0.0	128.13	-5188.80	-0.86	-164.46	-1229.68	1.047e+06
		6.340e+05	-1505.07	-3.39e-05		321.5	128.13	5338.79	-0.86	-894.28	-1505.07	1.071e+06
4	18	1.130e+06	-1342.12	-8.96e-03	-0.51	0.0	147.62	-5439.79	-0.92	-118.43	-1342.12	1.104e+06
		6.717e+05	-1638.91	-3.79e-05		321.5	147.62	5598.00	-0.92	-1056.98	-1638.91	1.130e+06
4	19	1.007e+06	-1215.79	-7.93e-03	-0.48	0.0	110.14	-4916.84	-0.78	-153.11	-1215.79	9.843e+05
		5.931e+05	-1468.04	-3.40e-05		321.5	110.14	5056.76	-0.78	-887.26	-1468.04	1.007e+06
4	20	1.016e+06	-1158.05	-8.01e-03	-0.48	0.0	111.03	-4956.62	-0.80	-188.67	-1158.05	9.933e+05
		5.990e+05	-1413.66	-3.15e-05		321.5	111.03	5098.65	-0.80	-794.55	-1413.66	1.016e+06
4	21	1.134e+06	-1382.93	-9.00e-03	-0.52	0.0	150.02	-5458.60	-0.93	-96.62	-1382.93	1.109e+06
		6.746e+05	-1681.34	-3.96e-05		321.5	150.02	5617.08	-0.93	-1119.96	-1681.34	1.134e+06
4	22	1.512e+06	1.098e+05	0.08	-0.51	0.0	26.04	-1980.84	691.57	-7.052e+04	-1.125e+05	4.983e+05
		4.399e+05	-1.125e+05	-5.48e-03		321.5	26.04	7906.54	691.57	-7.108e+04	1.098e+05	1.512e+06
4	23	1.509e+06	1.099e+05	-0.08	-0.51	0.0	-5.46	-7775.20	-692.86	7.010e+04	1.099e+05	1.509e+06
		4.732e+05	-1.128e+05	5.42e-03		321.5	-5.46	2132.96	-692.86	6.954e+04	-1.128e+05	5.406e+05
4	24	1.522e+06	3.201e+04	-9.47e-03	-0.93	0.0	-1775.21	-1.061e+04	14.21	-1.437e+04	2.744e+04	1.491e+06
		6.443e+05	2.744e+04	-9.14e-04		321.5	-1775.21	1.080e+04	14.21	9609.88	3.201e+04	1.522e+06
4	25	4.655e+05	-2.752e+04	-5.55e-03	-0.13	0.0	1831.38	966.00	-14.77	1.378e+04	-2.752e+04	3.864e+05
		3.864e+05	-3.227e+04	8.39e-04		321.5	1831.38	-887.73	-14.77	-1.258e+04	-3.227e+04	3.978e+05
4	26	1.442e+06	1.161e+05	0.08	-0.51	0.0	17.55	-2413.67	730.45	-7.325e+04	-1.188e+05	5.667e+05
		4.809e+05	-1.188e+05	-5.57e-03		321.5	17.55	7470.52	730.45	-7.382e+04	1.161e+05	1.442e+06
4	27	1.438e+06	1.162e+05	-0.08	-0.51	0.0	-13.24	-7338.71	-731.63	7.285e+04	1.162e+05	1.438e+06
		5.101e+05	-1.190e+05	5.51e-03		321.5	-13.24	2564.87	-731.63	7.229e+04	-1.190e+05	6.077e+05
4	28	1.410e+06	2.028e+04	-9.44e-03	-0.80	0.0	-1124.17	-9025.08	9.87	-9071.50	1.711e+04	1.385e+06
		6.641e+05	1.711e+04	-5.79e-04		321.5	-1124.17	9181.13	9.87	6816.40	2.028e+04	1.410e+06
4	29	5.623e+05	-1.912e+04	-6.10e-03	-0.22	0.0	1323.10	-628.91	-11.41	9127.10	-1.912e+04	5.435e+05
		4.960e+05	-2.279e+04	5.93e-04		321.5	1323.10	750.62	-11.41	-9155.26	-2.279e+04	5.623e+05
4	30	1.530e+06	1.221e+05	-0.08	-0.51	0.0	45.52	-1921.26	767.92	-7.111e+04	-1.248e+05	4.940e+05
		4.393e+05	-1.248e+05	-5.29e-03		321.5	45.52	7984.37	767.92	-7.167e+04	1.221e+05	1.530e+06
4	31	1.527e+06	1.222e+05	0.08	-0.51	0.0	17.85	-7851.86	-769.06	7.068e+04	1.222e+05	1.527e+06
		4.726e+05	-1.251e+05	5.22e-03		321.5	17.85	2074.21	-769.06	7.014e+04	-1.251e+05	5.364e+05
4	32	1.521e+06	2.790e+04	-9.52e-03	-0.92	0.0	-1644.83	-1.053e+04	12.41	-1.398e+04	2.391e+04	1.491e+06
		6.503e+05	2.391e+04	-7.99e-04		321.5	-1644.83	1.072e+04	12.41	9654.76	2.790e+04	1.521e+06
4	33	4.678e+05	-2.369e+04	-5.59e-03	-0.13	0.0	1700.44	844.91	-12.97	1.338e+04	-2.369e+04	3.983e+05
		3.983e+05	-2.786e+04	7.22e-04		321.5	1700.44	-763.80	-12.97	-1.231e+04	-2.786e+04	4.101e+05
4	34	1.530e+06	1.221e+05	-0.08	-0.51	0.0	45.52	-1921.26	767.92	-7.111e+04	-1.248e+05	4.940e+05
		4.393e+05	-1.248e+05	-5.29e-03		321.5	45.52	7984.37	767.92	-7.167e+04	1.221e+05	1.530e+06
4	35	1.527e+06	1.222e+05	0.08	-0.51	0.0	17.85	-7851.86	-769.06	7.068e+04	1.222e+05	1.527e+06
		4.726e+05	-1.251e+05	5.22e-03		321.5	17.85	2074.21	-769.06	7.014e+04	-1.251e+05	5.364e+05

4	36	1.449e+06	1.979e+04	-9.59e-03	-0.83	0.0	-1178.12	-9411.99	9.40	-9776.80	1.676e+04	1.423e+06
		6.714e+05	1.676e+04	-5.68e-04		321.5	-1178.12	9571.55	9.40	7371.16	1.979e+04	1.449e+06
4	37	5.174e+05	-1.792e+04	-5.85e-03	-0.20	0.0	1325.29	-289.93	-10.42	9636.51	-1.792e+04	5.002e+05
		4.793e+05	-2.127e+04	5.49e-04		321.5	1325.29	401.90	-10.42	-9826.57	-2.127e+04	5.174e+05
4	38	8.885e+05	-990.92	-6.94e-03	-0.44	0.0	71.15	-4414.86	-0.65	-245.17	-990.92	8.688e+05
		5.175e+05	-1200.37	-2.58e-05		321.5	71.15	4538.33	-0.65	-561.85	-1200.37	8.885e+05
4	39	1.016e+06	-1158.05	-8.01e-03	-0.48	0.0	111.03	-4956.62	-0.80	-188.67	-1158.05	9.933e+05
		5.990e+05	-1413.66	-3.15e-05		321.5	111.03	5098.65	-0.80	-794.55	-1413.66	1.016e+06
4	40	9.121e+05	-1035.89	-7.14e-03	-0.45	0.0	78.95	-4515.26	-0.68	-226.76	-1035.89	8.919e+05
		5.326e+05	-1253.90	-2.75e-05		321.5	78.95	4642.02	-0.68	-626.93	-1253.90	9.121e+05
4	41	9.977e+05	-1134.18	-7.85e-03	-0.47	0.0	105.34	-4879.23	-0.77	-196.74	-1134.18	9.756e+05
		5.874e+05	-1383.19	-3.07e-05		321.5	105.34	5018.61	-0.77	-761.30	-1383.19	9.977e+05
4	42	1.021e+06	-1179.15	-8.05e-03	-0.48	0.0	113.13	-4979.62	-0.80	-178.33	-1179.15	9.987e+05
		6.025e+05	-1436.72	-3.23e-05		321.5	113.13	5122.29	-0.80	-826.39	-1436.72	1.021e+06
4	43	8.885e+05	-990.92	-6.94e-03	-0.44	0.0	71.15	-4414.86	-0.65	-245.17	-990.92	8.688e+05
		5.175e+05	-1200.37	-2.58e-05		321.5	71.15	4538.33	-0.65	-561.85	-1200.37	8.885e+05
4	44	9.977e+05	-1134.18	-7.85e-03	-0.47	0.0	105.34	-4879.23	-0.77	-196.74	-1134.18	9.756e+05
		5.874e+05	-1383.19	-3.07e-05		321.5	105.34	5018.61	-0.77	-761.30	-1383.19	9.977e+05
4	45	8.885e+05	-990.92	-6.94e-03	-0.44	0.0	71.15	-4414.86	-0.65	-245.17	-990.92	8.688e+05
		5.175e+05	-1200.37	-2.58e-05		321.5	71.15	4538.33	-0.65	-561.85	-1200.37	8.885e+05
4	46	9.977e+05	-1134.18	-7.85e-03	-0.47	0.0	105.34	-4879.23	-0.77	-196.74	-1134.18	9.756e+05
		5.874e+05	-1383.19	-3.07e-05		321.5	105.34	5018.61	-0.77	-761.30	-1383.19	9.977e+05
5	1	1.365e+06	5227.69	0.05	-0.59	0.0	-173.49	-1.331e+04	16.27	1.816e+04	-5370.69	1.365e+06
		-1.111e+06	-5370.69	1.87e-03		651.3	-173.49	8803.39	16.27	1.624e+04	5227.69	4.873e+04
5	2	1.487e+06	5943.54	0.06	-0.62	0.0	-174.76	-1.432e+04	18.49	2.051e+04	-6095.43	1.487e+06
		-1.180e+06	-6095.43	2.10e-03		651.3	-174.76	9350.03	18.49	1.817e+04	5943.54	4.758e+04
5	3	1.727e+06	6504.61	0.07	-0.69	0.0	-176.65	-1.631e+04	20.22	2.488e+04	-6662.89	1.727e+06
		-1.317e+06	-6662.89	2.66e-03		651.3	-176.65	1.043e+04	20.22	2.186e+04	6504.61	4.519e+04
5	4	1.850e+06	7220.46	0.07	-0.72	0.0	-177.92	-1.732e+04	22.43	2.724e+04	-7387.63	1.850e+06
		-1.387e+06	-7387.63	2.88e-03		651.3	-177.92	1.098e+04	22.43	2.378e+04	7220.46	4.404e+04
5	5	9.570e+05	3693.89	0.03	-0.43	0.0	-132.65	-9472.26	11.51	1.224e+04	-3799.97	9.570e+05
		-8.018e+05	-3799.97	1.24e-03		651.3	-132.65	6354.75	11.51	1.105e+04	3693.89	3.839e+04
5	6	1.079e+06	4409.74	0.04	-0.46	0.0	-133.91	-1.048e+04	13.72	1.460e+04	-4524.71	1.079e+06
		-8.710e+05	-4524.71	1.46e-03		651.3	-133.91	6901.39	13.72	1.298e+04	4409.74	3.724e+04
5	7	1.319e+06	4970.80	0.05	-0.53	0.0	-135.80	-1.247e+04	15.45	1.897e+04	-5092.17	1.319e+06
		-1.008e+06	-5092.17	2.02e-03		651.3	-135.80	7981.39	15.45	1.667e+04	4970.80	3.485e+04
5	8	1.442e+06	5686.65	0.06	-0.56	0.0	-137.07	-1.348e+04	17.66	2.132e+04	-5816.91	1.442e+06
		-1.078e+06	-5816.91	2.25e-03		651.3	-137.07	8528.03	17.66	1.860e+04	5686.65	3.370e+04
5	9	1.609e+06	6659.39	0.06	-0.65	0.0	-176.03	-1.533e+04	20.70	2.287e+04	-6820.18	1.609e+06
		-1.249e+06	-6820.18	2.32e-03		651.3	-176.03	9896.67	20.70	2.010e+04	6659.39	4.643e+04
5	10	1.619e+06	6121.54	0.06	-0.66	0.0	-175.70	-1.541e+04	19.04	2.287e+04	-6275.23	1.619e+06
		-1.255e+06	-6275.23	2.42e-03		651.3	-175.70	9942.04	19.04	2.017e+04	6121.54	4.625e+04
5	11	1.863e+06	7553.23	0.07	-0.72	0.0	-178.24	-1.743e+04	23.46	2.757e+04	-7724.72	1.863e+06
		-1.394e+06	-7724.72	2.87e-03		651.3	-178.24	1.104e+04	23.46	2.403e+04	7553.23	4.395e+04
5	12	1.202e+06	5125.59	0.05	-0.49	0.0	-135.18	-1.149e+04	15.93	1.695e+04	-5249.46	1.202e+06
		-9.401e+05	-5249.46	1.69e-03		651.3	-135.18	7448.03	15.93	1.491e+04	5125.59	3.609e+04
5	13	1.211e+06	4587.73	0.05	-0.50	0.0	-134.86	-1.157e+04	14.27	1.695e+04	-4704.51	1.211e+06
		-9.460e+05	-4704.51	1.79e-03		651.3	-134.86	7493.40	14.27	1.498e+04	4587.73	3.591e+04
5	14	1.455e+06	6019.43	0.06	-0.56	0.0	-137.40	-1.359e+04	18.69	2.166e+04	-6154.00	1.455e+06
		-1.085e+06	-6154.00	2.24e-03		651.3	-137.40	8586.68	18.69	1.884e+04	6019.43	3.362e+04
5	15	1.038e+06	3977.65	0.04	-0.45	0.0	-133.35	-1.014e+04	12.38	1.374e+04	-4087.12	1.038e+06
		-8.476e+05	-4087.12	1.41e-03		651.3	-133.35	6716.22	12.38	1.230e+04	3977.65	3.760e+04
5	16	1.119e+06	4454.88	0.04	-0.47	0.0	-134.19	-1.081e+04	13.86	1.531e+04	-4570.28	1.119e+06
		-8.937e+05	-4570.28	1.56e-03		651.3	-134.19	7080.65	13.86	1.359e+04	4454.88	3.684e+04
5	17	1.279e+06	4828.93	0.05	-0.51	0.0	-135.45	-1.214e+04	15.01	1.822e+04	-4948.59	1.279e+06
		-9.848e+05	-4948.59	1.94e-03		651.3	-135.45	7800.65	15.01	1.604e+04	4828.93	3.524e+04
5	18	1.361e+06	5306.16	0.05	-0.54	0.0	-136.30	-1.281e+04	16.49	1.979e+04	-5431.75	1.361e+06
		-1.031e+06	-5431.75	2.09e-03		651.3	-136.30	8165.08	16.49	1.733e+04	5306.16	3.448e+04
5	19	1.201e+06	4932.11	0.04	-0.49	0.0	-135.04	-1.148e+04	15.33	1.688e+04	-5053.45	1.201e+06
		-9.397e+05	-5053.45	1.71e-03		651.3	-135.04	7445.08	15.33	1.487e+04	4932.11	3.607e+04
5	20	1.207e+06	4573.54	0.05	-0.50	0.0	-134.82	-1.154e+04	14.22	1.688e+04	-4690.15	1.207e+06
		-9.437e+05	-4690.15	1.78e-03		651.3	-134.82	7475.32	14.22	1.492e+04	4573.54	3.595e+04
5	21	1.370e+06	5528.01	0.05	-0.54	0.0	-136.51	-1.288e+04	17.17	2.002e+04	-5656.48	1.370e+06
		-1.036e+06	-5656.48	2.08e-03		651.3	-136.51	8204.18	17.17	1.749e+04	5528.01	3.442e+04
5	22	1.559e+06	1.117e+05	-0.18	-0.47	0.0	-40.28	-5829.55	324.10	-1.475e+04	-9.942e+04	2.159e+05
		-3.900e+05	-9.942e+04	-7.13e-03		651.3	-40.28	8256.26	324.10	-1.986e+04	1.117e+05	1.559e+06
5	23	2.113e+06	8.882e+04	-0.11	-0.62	0.0	-13.79	-1.688e+04	-291.61	4.813e+04	8.882e+04	2.113e+06
		-2.067e+06	-1.011e+05	0.01		651.3	-13.79	6379.72	-291.61	4.949e+04	-1.011e+05	-1.577e+06
5	24	1.261e+06	1.227e+05	0.05	-0.62	0.0	-227.98	-1.406e+04	-373.50	7.891e+04	1.227e+05	1.261e+06
		-1.327e+06	-1.206e+05	0.04		651.3	-227.98	1.037e+04	-373.50	1.120e+05	-1.206e+05	6.929e+04
5	25	1.159e+06	1.214e+05	-0.09	-0.44	0.0	-15.43	-8812.72	376.10	-3.297e+04	-1.236e+05	1.159e+06
		-5.440e+05	-1.236e+05	-0.03		651.3	-15.43	4234.11	376.10	-6.971e+04	1.214e+05	-2.177e+04
5	26	1.541e+06	1.155e+05	-0.18	-0.47	0.0	-45.98	-5872.40	335.30	-1.207e+04	-1.029e+05	2.027e+05
		-4.113e+05	-1.029e+05	-6.64e-03		651.3	-45.98	8337.61	335.30	-1.708e+04	1.155e+05	1.541e+06
5	27	2.124e+06	9.234e+04	-0.10	-0.62	0.0	-10.36	-1.684e+04	-303.03	4.558e+04	9.234e+04	2.124e+06
		-2.042e+06	-1.050e+05	9.49e-03		651.3	-10.36	6303.74	-303.03	4.684e+04	-1.050e+05	-1.559e+06
5	28	1.238e+06	7.909e+04	0.04	-0.58	0.0	-221.60	-1.347e+04	-240.85	5.258e+04	7.909e+04	1.238e+06

		-1.241e+06	-7.777e+04	0.02		651.3	-221.60	9807.71	-240.85	7.665e+04	-7.777e+04	8.009e+04
5	29	1.154e+06	8.661e+04	-0.08	-0.45	0.0	-43.16	-9394.11	268.37	-1.859e+04	-8.817e+04	1.154e+06
		-6.410e+05	-8.817e+04	-0.02		651.3	-43.16	5010.94	268.37	-4.697e+04	8.661e+04	-8635.51
5	30	1.516e+06	1.154e+05	-0.18	-0.47	0.0	42.24	-5950.26	335.04	-1.553e+04	-1.028e+05	2.452e+05
		-3.842e+05	-1.028e+05	-6.77e-03		651.3	42.24	8149.24	335.04	-2.068e+04	1.154e+05	1.516e+06
5	31	2.091e+06	9.219e+04	-0.11	-0.62	0.0	-91.29	-1.678e+04	-302.58	4.828e+04	9.219e+04	2.091e+06
		-2.038e+06	-1.049e+05	9.49e-03		651.3	-91.29	6465.75	-302.58	4.969e+04	-1.049e+05	-1.533e+06
5	32	1.256e+06	1.064e+05	0.05	-0.62	0.0	-241.68	-1.399e+04	-323.82	7.734e+04	1.064e+05	1.256e+06
		-1.319e+06	-1.045e+05	0.03		651.3	-241.68	1.032e+04	-323.82	1.100e+05	-1.045e+05	7.077e+04
5	33	1.160e+06	1.039e+05	-0.09	-0.44	0.0	1.54	-8825.85	322.29	-3.140e+04	-1.060e+05	1.160e+06
		-5.466e+05	-1.060e+05	-0.03		651.3	1.54	4240.47	322.29	-6.740e+04	1.039e+05	-2.400e+04
5	34	1.516e+06	1.154e+05	-0.18	-0.47	0.0	42.24	-5950.26	335.04	-1.553e+04	-1.028e+05	2.452e+05
		-3.842e+05	-1.028e+05	-6.77e-03		651.3	42.24	8149.24	335.04	-2.068e+04	1.154e+05	1.516e+06
5	35	2.091e+06	9.219e+04	-0.11	-0.62	0.0	-91.29	-1.678e+04	-302.58	4.828e+04	9.219e+04	2.091e+06
		-2.038e+06	-1.049e+05	9.49e-03		651.3	-91.29	6465.75	-302.58	4.969e+04	-1.049e+05	-1.533e+06
5	36	1.244e+06	7.693e+04	0.05	-0.60	0.0	-241.47	-1.368e+04	-234.15	5.616e+04	7.693e+04	1.244e+06
		-1.271e+06	-7.556e+04	0.02		651.3	-241.47	1.005e+04	-234.15	8.256e+04	-7.556e+04	8.536e+04
5	37	1.153e+06	8.071e+04	-0.08	-0.45	0.0	-21.56	-9229.22	250.27	-2.007e+04	-8.228e+04	1.153e+06
		-6.166e+05	-8.228e+04	-0.02		651.3	-21.56	4792.79	250.27	-5.041e+04	8.071e+04	-1.579e+04
5	38	1.038e+06	3977.65	0.04	-0.45	0.0	-133.35	-1.014e+04	12.38	1.374e+04	-4087.12	1.038e+06
		-8.476e+05	-4087.12	1.41e-03		651.3	-133.35	6716.22	12.38	1.230e+04	3977.65	3.760e+04
5	39	1.207e+06	4573.54	0.05	-0.50	0.0	-134.82	-1.154e+04	14.22	1.688e+04	-4690.15	1.207e+06
		-9.437e+05	-4690.15	1.78e-03		651.3	-134.82	7475.32	14.22	1.492e+04	4573.54	3.595e+04
5	40	1.070e+06	4168.54	0.04	-0.46	0.0	-133.69	-1.041e+04	12.97	1.437e+04	-4280.39	1.070e+06
		-8.660e+05	-4280.39	1.47e-03		651.3	-133.69	6861.99	12.97	1.282e+04	4168.54	3.730e+04
5	41	1.183e+06	4488.41	0.04	-0.49	0.0	-134.61	-1.134e+04	13.96	1.643e+04	-4604.00	1.183e+06
		-9.299e+05	-4604.00	1.73e-03		651.3	-134.61	7366.88	13.96	1.455e+04	4488.41	3.619e+04
5	42	1.215e+06	4679.31	0.05	-0.50	0.0	-134.95	-1.161e+04	14.55	1.706e+04	-4797.27	1.215e+06
		-9.484e+05	-4797.27	1.79e-03		651.3	-134.95	7512.65	14.55	1.506e+04	4679.31	3.588e+04
5	43	1.038e+06	3977.65	0.04	-0.45	0.0	-133.35	-1.014e+04	12.38	1.374e+04	-4087.12	1.038e+06
		-8.476e+05	-4087.12	1.41e-03		651.3	-133.35	6716.22	12.38	1.230e+04	3977.65	3.760e+04
5	44	1.183e+06	4488.41	0.04	-0.49	0.0	-134.61	-1.134e+04	13.96	1.643e+04	-4604.00	1.183e+06
		-9.299e+05	-4604.00	1.73e-03		651.3	-134.61	7366.88	13.96	1.455e+04	4488.41	3.619e+04
5	45	1.038e+06	3977.65	0.04	-0.45	0.0	-133.35	-1.014e+04	12.38	1.374e+04	-4087.12	1.038e+06
		-8.476e+05	-4087.12	1.41e-03		651.3	-133.35	6716.22	12.38	1.230e+04	3977.65	3.760e+04
5	46	1.183e+06	4488.41	0.04	-0.49	0.0	-134.61	-1.134e+04	13.96	1.643e+04	-4604.00	1.183e+06
		-9.299e+05	-4604.00	1.73e-03		651.3	-134.61	7366.88	13.96	1.455e+04	4488.41	3.619e+04
6	1	1.296e+06	-561.50	-0.01	-0.60	0.0	4.01	-6058.79	-0.95	157.21	-561.50	1.258e+06
		7.780e+05	-866.20	-4.01e-05		321.5	4.01	6300.68	-0.95	-1307.69	-866.20	1.296e+06
6	2	1.411e+06	-639.63	-0.01	-0.63	0.0	19.96	-6514.39	-1.08	224.29	-639.63	1.369e+06
		8.532e+05	-986.16	-4.49e-05		321.5	19.96	6780.59	-1.08	-1515.45	-986.16	1.411e+06
6	3	1.637e+06	-693.35	-0.01	-0.70	0.0	52.12	-7411.62	-1.22	307.84	-693.35	1.587e+06
		1.001e+06	-1085.20	-5.59e-05		321.5	52.12	7726.05	-1.22	-1892.12	-1085.20	1.637e+06
6	4	1.751e+06	-771.47	-0.01	-0.73	0.0	68.07	-7867.21	-1.35	374.92	-771.47	1.698e+06
		1.076e+06	-1205.16	-6.07e-05		321.5	68.07	8205.96	-1.35	-2099.88	-1205.16	1.751e+06
6	5	9.095e+05	-398.12	-7.21e-03	-0.44	0.0	-9.25	-4313.73	-0.66	82.31	-398.12	8.829e+05
		5.414e+05	-610.15	-2.68e-05		321.5	-9.25	4481.20	-0.66	-856.06	-610.15	9.095e+05
6	6	1.024e+06	-476.25	-8.19e-03	-0.47	0.0	6.70	-4769.32	-0.79	149.39	-476.25	9.939e+05
		6.165e+05	-730.11	-3.16e-05		321.5	6.70	4961.11	-0.79	-1063.82	-730.11	1.024e+06
6	7	1.250e+06	-529.96	-0.01	-0.53	0.0	38.86	-5666.56	-0.93	232.93	-529.96	1.212e+06
		7.642e+05	-829.16	-4.26e-05		321.5	38.86	5906.57	-0.93	-1440.49	-829.16	1.250e+06
6	8	1.365e+06	-608.09	-0.01	-0.57	0.0	54.80	-6122.15	-1.06	300.01	-608.09	1.323e+06
		8.393e+05	-949.12	-4.74e-05		321.5	54.80	6386.48	-1.06	-1648.25	-949.12	1.365e+06
6	9	1.526e+06	-717.76	-0.01	-0.67	0.0	35.90	-6969.98	-1.21	291.37	-717.76	1.480e+06
		9.283e+05	-1106.12	-4.97e-05		321.5	35.90	7260.50	-1.21	-1723.21	-1106.12	1.526e+06
6	10	1.534e+06	-653.79	-0.01	-0.67	0.0	37.69	-7005.77	-1.14	262.65	-653.79	1.488e+06
		9.340e+05	-1019.50	-5.12e-05		321.5	37.69	7298.44	-1.14	-1716.79	-1019.50	1.534e+06
6	11	1.764e+06	-810.05	-0.01	-0.74	0.0	69.58	-7916.96	-1.40	396.81	-810.05	1.710e+06
		1.084e+06	-1259.42	-6.08e-05		321.5	69.58	8258.26	-1.40	-2132.31	-1259.42	1.764e+06
6	12	1.139e+06	-554.38	-9.17e-03	-0.50	0.0	22.64	-5224.92	-0.92	216.47	-554.38	1.105e+06
		6.916e+05	-850.07	-3.64e-05		321.5	22.64	5441.02	-0.92	-1271.58	-850.07	1.139e+06
6	13	1.148e+06	-490.41	-9.24e-03	-0.51	0.0	24.43	-5260.71	-0.85	187.75	-490.41	1.113e+06
		6.973e+05	-763.46	-3.79e-05		321.5	24.43	5478.96	-0.85	-1265.16	-763.46	1.148e+06
6	14	1.378e+06	-646.67	-0.01	-0.57	0.0	56.32	-6171.90	-1.11	321.91	-646.67	1.335e+06
		8.476e+05	-1003.38	-4.74e-05		321.5	56.32	6438.78	-1.11	-1680.68	-1003.38	1.378e+06
6	15	9.852e+05	-427.42	-7.86e-03	-0.46	0.0	1.44	-4614.36	-0.72	115.78	-427.42	9.561e+05
		5.909e+05	-658.82	-3.03e-05		321.5	1.44	4797.95	-0.72	-985.94	-658.82	9.852e+05
6	16	1.062e+06	-479.50	-8.51e-03	-0.48	0.0	12.07	-4918.09	-0.81	160.50	-479.50	1.030e+06
		6.410e+05	-738.79	-3.35e-05		321.5	12.07	5117.89	-0.81	-1124.44	-738.79	1.062e+06
6	17	1.212e+06	-515.31	-9.79e-03	-0.52	0.0	33.51	-5516.24	-0.90	216.20	-515.31	1.176e+06
		7.394e+05	-804.82	-4.08e-05		321.5	33.51	5748.19	-0.90	-1375.55	-804.82	1.212e+06
6	18	1.289e+06	-567.40	-0.01	-0.55	0.0	44.14	-5819.97	-0.99	260.92	-567.40	1.250e+06
		7.895e+05	-884.80	-4.40e-05		321.5	44.14	6068.13	-0.99	-1514.06	-884.80	1.289e+06
6	19	1.138e+06	-531.59	-9.16e-03	-0.50	0.0	22.70	-5221.82	-0.89	205.22	-531.59	1.104e+06
		6.910e+05	-818.77	-3.67e-05		321.5	22.70	5437.83	-0.89	-1262.95	-818.77	1.138e+06
6	20	1.144e+06	-488.94	-9.21e-03	-0.50	0.0	23.89	-5245.68	-0.85	186.07	-488.94	1.110e+06
		6.948e+05	-761.02	-3.77e-05		321.5	23.89	5463.12	-0.85	-1258.67	-761.02	1.144e+06

6	21	1.297e+06	-593.12	-0.01	-0.55	0.0	45.15	-5853.14	-1.02	275.51	-593.12	1.258e+06
		7.950e+05	-920.97	-4.41e-05		321.5	45.15	6103.00	-1.02	-1535.68	-920.97	1.297e+06
6	22	1.950e+06	1.268e+05	-0.05	-0.51	0.0	-13.67	-286.32	792.67	-4.055e+04	-1.281e+05	3.164e+05
		3.160e+05	-1.281e+05	-3.38e-03		321.5	-13.67	1.023e+04	792.67	-4.195e+04	1.268e+05	1.950e+06
6	23	1.930e+06	1.269e+05	-0.05	-0.51	0.0	-49.41	-1.002e+04	-793.90	4.089e+04	1.269e+05	1.930e+06
		3.600e+05	-1.283e+05	3.31e-03		321.5	-49.41	507.14	-793.90	3.949e+04	-1.283e+05	3.638e+05
6	24	1.213e+06	2.070e+04	-9.09e-03	-0.61	0.0	-8.97	-6398.35	23.65	-8865.87	1.309e+04	1.176e+06
		6.694e+05	1.309e+04	-5.74e-04		321.5	-8.97	6624.04	23.65	4734.18	2.070e+04	1.213e+06
6	25	1.074e+06	-1.307e+04	-9.40e-03	-0.45	0.0	90.09	-3979.30	-24.33	9259.00	-1.307e+04	1.040e+06
		7.270e+05	-2.089e+04	5.23e-04		321.5	90.09	4194.66	-24.33	-7484.21	-2.089e+04	1.074e+06
6	26	1.921e+06	1.321e+05	-0.05	-0.51	0.0	-25.21	-464.73	825.64	-4.234e+04	-1.334e+05	3.451e+05
		3.420e+05	-1.336e+05	-3.41e-03		321.5	-25.21	1.005e+04	825.64	-4.374e+04	1.321e+05	1.921e+06
6	27	1.900e+06	1.322e+05	-0.05	-0.51	0.0	-58.33	-9844.52	-826.90	4.268e+04	1.322e+05	1.900e+06
		3.848e+05	-1.336e+05	3.35e-03		321.5	-58.33	684.83	-826.90	4.128e+04	-1.336e+05	3.916e+05
6	28	1.186e+06	1.289e+04	-9.00e-03	-0.59	0.0	-26.01	-6147.31	13.81	-6205.18	8449.06	1.153e+06
		6.653e+05	8449.06	-3.79e-04		321.5	-26.01	6357.72	13.81	3838.57	1.289e+04	1.186e+06
6	29	1.079e+06	-9362.34	-9.22e-03	-0.46	0.0	77.96	-4249.79	-15.70	6742.15	-9362.34	1.044e+06
		7.094e+05	-1.441e+04	3.71e-04		321.5	77.96	4468.07	-15.70	-6389.90	-1.441e+04	1.079e+06
6	30	1.934e+06	1.351e+05	-0.05	-0.51	0.0	-14.04	-417.32	844.75	-4.101e+04	-1.364e+05	3.408e+05
		3.384e+05	-1.338e+05	-3.21e-03		321.5	-14.04	1.011e+04	844.75	-4.240e+04	1.351e+05	1.934e+06
6	31	1.914e+06	1.352e+05	-0.05	-0.51	0.0	-44.76	-9903.86	-845.67	4.133e+04	1.352e+05	1.914e+06
		3.821e+05	-1.367e+05	3.15e-03		321.5	-44.76	638.20	-845.67	3.994e+04	-1.367e+05	3.880e+05
6	32	1.208e+06	1.808e+04	-9.06e-03	-0.61	0.0	-31.95	-6369.01	20.85	-8654.69	1.138e+04	1.172e+06
		6.676e+05	1.138e+04	-5.04e-04		321.5	-31.95	6595.56	20.85	4792.19	1.808e+04	1.208e+06
6	33	1.075e+06	-1.120e+04	-9.41e-03	-0.45	0.0	116.77	-3982.49	-21.51	9047.46	-1.120e+04	1.041e+06
		7.276e+05	-1.811e+04	4.52e-04		321.5	116.77	4200.27	-21.51	-7385.42	-1.811e+04	1.075e+06
6	34	1.934e+06	1.351e+05	-0.05	-0.51	0.0	-14.04	-417.32	844.75	-4.101e+04	-1.364e+05	3.408e+05
		3.384e+05	-1.364e+05	-3.21e-03		321.5	-14.04	1.011e+04	844.75	-4.240e+04	1.351e+05	1.934e+06
6	35	1.914e+06	1.352e+05	-0.05	-0.51	0.0	-44.76	-9903.86	-845.67	4.133e+04	1.352e+05	1.914e+06
		3.821e+05	-1.367e+05	3.15e-03		321.5	-44.76	638.20	-845.67	3.994e+04	-1.367e+05	3.880e+05
6	36	1.193e+06	1.257e+04	-9.00e-03	-0.60	0.0	-47.80	-6244.42	13.27	-6783.53	8303.75	1.159e+06
		6.638e+05	8303.75	-3.72e-04		321.5	-47.80	6459.15	13.27	4277.51	1.257e+04	1.193e+06
6	37	1.076e+06	-8798.87	-9.25e-03	-0.46	0.0	103.62	-4166.28	-14.64	7255.35	-8798.87	1.041e+06
		7.127e+05	-1.351e+04	3.49e-04		321.5	103.62	4392.31	-14.64	-6781.65	-1.351e+04	1.076e+06
6	38	9.852e+05	-427.42	-7.86e-03	-0.46	0.0	1.44	-4614.36	-0.72	115.78	-427.42	9.561e+05
		5.909e+05	-658.82	-3.03e-05		321.5	1.44	4797.95	-0.72	-985.94	-658.82	9.852e+05
6	39	1.144e+06	-488.94	-9.21e-03	-0.50	0.0	23.89	-5245.68	-0.85	186.07	-488.94	1.110e+06
		6.948e+05	-761.02	-3.77e-05		321.5	23.89	5463.12	-0.85	-1258.67	-761.02	1.144e+06
6	40	1.016e+06	-448.25	-8.12e-03	-0.47	0.0	5.69	-4735.85	-0.75	133.67	-448.25	9.857e+05
		6.109e+05	-690.81	-3.16e-05		321.5	5.69	4925.93	-0.75	-1041.34	-690.81	1.016e+06
6	41	1.121e+06	-480.15	-9.02e-03	-0.50	0.0	20.68	-5155.49	-0.83	176.03	-480.15	1.088e+06
		6.800e+05	-746.42	-3.66e-05		321.5	20.68	5368.10	-0.83	-1219.71	-746.42	1.121e+06
6	42	1.152e+06	-500.99	-9.28e-03	-0.51	0.0	24.94	-5276.98	-0.86	193.92	-500.99	1.117e+06
		7.000e+05	-778.41	-3.79e-05		321.5	24.94	5496.07	-0.86	-1275.11	-778.41	1.152e+06
6	43	9.852e+05	-427.42	-7.86e-03	-0.46	0.0	1.44	-4614.36	-0.72	115.78	-427.42	9.561e+05
		5.909e+05	-658.82	-3.03e-05		321.5	1.44	4797.95	-0.72	-985.94	-658.82	9.852e+05
6	44	1.121e+06	-480.15	-9.02e-03	-0.50	0.0	20.68	-5155.49	-0.83	176.03	-480.15	1.088e+06
		6.800e+05	-746.42	-3.66e-05		321.5	20.68	5368.10	-0.83	-1219.71	-746.42	1.121e+06
6	45	9.852e+05	-427.42	-7.86e-03	-0.46	0.0	1.44	-4614.36	-0.72	115.78	-427.42	9.561e+05
		5.909e+05	-658.82	-3.03e-05		321.5	1.44	4797.95	-0.72	-985.94	-658.82	9.852e+05
6	46	1.121e+06	-480.15	-9.02e-03	-0.50	0.0	20.68	-5155.49	-0.83	176.03	-480.15	1.088e+06
		6.800e+05	-746.42	-3.66e-05		321.5	20.68	5368.10	-0.83	-1219.71	-746.42	1.121e+06
7	1	1.372e+06	-620.87	-0.01	-0.61	0.0	27.84	-6277.96	-0.33	199.77	-620.87	1.328e+06
		8.323e+05	-728.13	2.92e-05		321.5	27.84	6554.01	-0.33	222.90	-728.13	1.372e+06
7	2	1.496e+06	-701.03	-0.01	-0.65	0.0	46.34	-6765.61	-0.40	198.59	-701.03	1.448e+06
		9.141e+05	-830.69	3.30e-05		321.5	46.34	7070.29	-0.40	268.69	-830.69	1.496e+06
7	3	1.736e+06	-751.94	-0.01	-0.72	0.0	81.16	-7707.04	-0.34	208.22	-751.94	1.680e+06
		1.071e+06	-861.01	3.89e-05		321.5	81.16	8065.81	-0.34	451.80	-861.01	1.736e+06
7	4	1.861e+06	-832.10	-0.02	-0.75	0.0	99.66	-8194.69	-0.41	207.04	-832.10	1.800e+06
		1.153e+06	-963.57	4.27e-05		321.5	99.66	8582.09	-0.41	497.58	-963.57	1.861e+06
7	5	9.619e+05	-443.98	-7.69e-03	-0.45	0.0	7.75	-4462.77	-0.26	151.50	-443.98	9.316e+05
		5.789e+05	-526.03	2.01e-05		321.5	7.75	4653.91	-0.26	112.77	-526.03	9.619e+05
7	6	1.086e+06	-524.14	-8.75e-03	-0.48	0.0	26.24	-4950.42	-0.32	150.32	-524.14	1.052e+06
		6.607e+05	-628.59	2.39e-05		321.5	26.24	5170.18	-0.32	158.56	-628.59	1.086e+06
7	7	1.326e+06	-575.06	-0.01	-0.55	0.0	61.06	-5891.85	-0.26	159.95	-575.06	1.283e+06
		8.181e+05	-658.91	2.97e-05		321.5	61.06	6165.71	-0.26	341.67	-658.91	1.326e+06
7	8	1.451e+06	-655.21	-0.01	-0.58	0.0	79.56	-6379.50	-0.33	158.77	-655.21	1.403e+06
		8.998e+05	-761.47	3.34e-05		321.5	79.56	6681.99	-0.33	387.45	-761.47	1.451e+06
7	9	1.621e+06	-781.18	-0.01	-0.68	0.0	64.84	-7253.25	-0.47	197.41	-781.18	1.568e+06
		9.958e+05	-933.26	3.68e-05		321.5	64.84	7586.56	-0.47	314.47	-933.26	1.621e+06
7	10	1.627e+06	-712.62	-0.01	-0.69	0.0	65.16	-7278.32	-0.34	205.68	-712.62	1.574e+06
		9.997e+05	-821.15	3.60e-05		321.5	65.16	7612.27	-0.34	383.13	-821.15	1.627e+06
7	11	1.876e+06	-872.94	-0.02	-0.76	0.0	102.16	-8253.61	-0.48	203.33	-872.94	1.814e+06
		1.163e+06	-1026.27	4.35e-05		321.5	102.16	8644.83	-0.48	474.70	-1026.27	1.876e+06
7	12	1.211e+06	-604.30	-9.81e-03	-0.52	0.0	44.74	-5438.06	-0.39	149.15	-604.30	1.172e+06
		7.424e+05	-731.15	2.76e-05		321.5	44.74	5686.46	-0.39	204.34	-731.15	1.211e+06
7	13	1.217e+06	-535.74	-9.87e-03	-0.52	0.0	45.07	-5463.13	-0.26	157.42	-535.74	1.178e+06



		7.463e+05	-619.05	2.68e-05		321.5	45.07	5712.17	-0.26	273.00	-619.05	1.217e+06
7	14	1.466e+06	-696.05	-0.01	-0.59	0.0	82.06	-6438.42	-0.40	155.06	-696.05	1.418e+06
		9.098e+05	-824.17	3.43e-05		321.5	82.06	6744.72	-0.40	364.57	-824.17	1.466e+06
7	15	1.043e+06	-473.11	-8.38e-03	-0.47	0.0	19.59	-4780.34	-0.26	153.38	-473.11	1.010e+06
		6.320e+05	-555.56	2.22e-05		321.5	19.59	4989.86	-0.26	163.64	-555.56	1.043e+06
7	16	1.126e+06	-526.55	-9.09e-03	-0.49	0.0	31.93	-5105.44	-0.30	152.59	-526.55	1.090e+06
		6.866e+05	-623.93	2.47e-05		321.5	31.93	5334.05	-0.30	194.16	-623.93	1.126e+06
7	17	1.286e+06	-560.49	-0.01	-0.54	0.0	55.14	-5733.06	-0.26	159.01	-560.49	1.244e+06
		7.915e+05	-644.15	2.86e-05		321.5	55.14	5997.73	-0.26	316.24	-644.15	1.286e+06
7	18	1.369e+06	-613.93	-0.01	-0.56	0.0	67.47	-6058.16	-0.31	158.23	-613.93	1.324e+06
		8.460e+05	-712.52	3.11e-05		321.5	67.47	6341.91	-0.31	346.76	-712.52	1.369e+06
7	19	1.209e+06	-579.99	-9.80e-03	-0.52	0.0	44.26	-5430.54	-0.35	151.81	-579.99	1.170e+06
		7.411e+05	-692.31	2.72e-05		321.5	44.26	5678.23	-0.35	224.68	-692.31	1.209e+06
7	20	1.213e+06	-534.28	-9.83e-03	-0.52	0.0	44.47	-5447.25	-0.26	157.32	-534.28	1.174e+06
		7.437e+05	-617.57	2.66e-05		321.5	44.47	5695.37	-0.26	270.46	-617.57	1.213e+06
7	21	1.379e+06	-641.15	-0.01	-0.56	0.0	69.14	-6097.44	-0.35	155.75	-641.15	1.334e+06
		8.527e+05	-754.32	3.17e-05		321.5	69.14	6383.74	-0.35	331.50	-754.32	1.379e+06
7	22	2.079e+06	6.369e+04	-0.04	-0.52	0.0	-9.41	-119.20	-400.60	1.731e+04	6.369e+04	3.269e+05
		3.269e+05	-6.510e+04	9.28e-04		321.5	-9.41	1.083e+04	-400.60	1.739e+04	-6.510e+04	2.079e+06
7	23	2.052e+06	6.367e+04	-0.04	-0.52	0.0	-41.36	-1.059e+04	400.06	-1.702e+04	-6.495e+04	2.052e+06
		3.758e+05	-6.495e+04	-8.81e-04		321.5	-41.36	369.50	400.06	-1.694e+04	6.367e+04	3.773e+05
7	24	1.062e+06	2.296e+04	-9.16e-03	-0.45	0.0	305.36	-4079.10	24.76	-6416.53	1.500e+04	1.027e+06
		7.059e+05	1.500e+04	-5.81e-04		321.5	305.36	4305.00	24.76	4299.22	2.296e+04	1.062e+06
7	25	1.368e+06	-1.515e+04	-0.01	-0.63	0.0	-174.65	-6711.86	-24.58	6746.49	-6.495e+04	1.327e+06
		7.958e+05	-2.305e+04	6.05e-04		321.5	-174.65	6965.16	-24.58	-3723.34	-2.305e+04	1.368e+06
7	26	2.055e+06	7.054e+04	-0.04	-0.52	0.0	-26.07	-266.20	-443.19	1.903e+04	7.054e+04	3.506e+05
		3.506e+05	-7.194e+04	1.14e-03		321.5	-26.07	1.068e+04	-443.19	1.912e+04	-7.194e+04	2.055e+06
7	27	2.027e+06	7.051e+04	-0.04	-0.52	0.0	-53.90	-1.044e+04	442.53	-1.874e+04	-7.176e+04	2.027e+06
		3.965e+05	-7.176e+04	-1.09e-03		321.5	-53.90	516.20	442.53	-1.866e+04	7.051e+04	4.002e+05
7	28	1.061e+06	1.443e+04	-8.92e-03	-0.46	0.0	204.29	-4338.84	14.43	-4816.93	9791.17	1.024e+06
		6.829e+05	9791.17	-3.87e-04		321.5	204.29	4572.12	14.43	3778.84	1.443e+04	1.061e+06
7	29	1.333e+06	-1.088e+04	-0.01	-0.60	0.0	-113.38	-6431.04	-15.44	4998.04	-1.088e+04	1.293e+06
		7.841e+05	-1.984e+04	4.43e-04		321.5	-113.38	6681.05	-15.44	-3139.74	-1.984e+04	1.333e+06
7	30	2.062e+06	7.840e+04	-0.04	-0.52	0.0	-16.18	-254.47	-492.16	1.763e+04	7.840e+04	3.520e+05
		3.520e+05	-7.983e+04	1.14e-03		321.5	-16.18	1.070e+04	-492.16	1.771e+04	-7.983e+04	2.062e+06
7	31	2.035e+06	7.842e+04	-0.04	-0.52	0.0	-42.56	-1.047e+04	491.80	-1.734e+04	-7.969e+04	2.035e+06
		3.986e+05	-7.969e+04	-1.10e-03		321.5	-42.56	504.28	491.80	-1.727e+04	7.842e+04	4.022e+05
7	32	1.061e+06	2.003e+04	-9.14e-03	-0.44	0.0	290.40	-4077.28	21.74	-6261.54	1.304e+04	1.025e+06
		7.044e+05	1.304e+04	-5.08e-04		321.5	290.40	4303.86	21.74	4241.92	2.003e+04	1.061e+06
7	33	1.367e+06	-1.299e+04	-0.01	-0.63	0.0	-157.98	-6684.91	-21.61	6680.46	-1.299e+04	1.327e+06
		7.974e+05	-1.994e+04	5.28e-04		321.5	-157.98	6940.99	-21.61	-3682.34	-1.994e+04	1.367e+06
7	34	2.062e+06	7.840e+04	-0.04	-0.52	0.0	-16.18	-254.47	-492.16	1.763e+04	7.840e+04	3.520e+05
		3.520e+05	-7.983e+04	1.14e-03		321.5	-16.18	1.070e+04	-492.16	1.771e+04	-7.983e+04	2.062e+06
7	35	2.035e+06	7.842e+04	-0.04	-0.52	0.0	-42.56	-1.047e+04	491.80	-1.734e+04	-7.969e+04	2.035e+06
		3.986e+05	-7.969e+04	-1.10e-03		321.5	-42.56	504.28	491.80	-1.727e+04	7.842e+04	4.022e+05
7	36	1.051e+06	1.407e+04	-8.87e-03	-0.45	0.0	213.06	-4251.71	13.79	-5221.41	9631.99	1.014e+06
		6.799e+05	9631.99	-3.77e-04		321.5	213.06	4481.22	13.79	4105.95	1.407e+04	1.051e+06
7	37	1.349e+06	-1.020e+04	-0.01	-0.61	0.0	-113.86	-6522.63	-14.53	5395.98	-1.020e+04	1.309e+06
		7.924e+05	-1.487e+04	4.20e-04		321.5	-113.86	6776.32	-14.53	-3375.71	-1.487e+04	1.349e+06
7	38	1.043e+06	-473.11	-8.38e-03	-0.47	0.0	19.59	-4780.34	-0.26	153.38	-473.11	1.010e+06
		6.320e+05	-555.56	2.22e-05		321.5	19.59	4989.86	-0.26	163.64	-555.56	1.043e+06
7	39	1.213e+06	-534.28	-9.83e-03	-0.52	0.0	44.47	-5447.25	-0.26	157.32	-534.28	1.174e+06
		7.437e+05	-617.57	2.66e-05		321.5	44.47	5695.37	-0.26	270.46	-617.57	1.213e+06
7	40	1.076e+06	-494.49	-8.66e-03	-0.48	0.0	24.53	-4910.38	-0.28	153.07	-494.49	1.042e+06
		6.538e+05	-582.91	2.32e-05		321.5	24.53	5127.54	-0.28	175.85	-582.91	1.076e+06
7	41	1.189e+06	-525.54	-9.62e-03	-0.51	0.0	40.92	-5351.98	-0.26	156.76	-525.54	1.150e+06
		7.277e+05	-608.71	2.60e-05		321.5	40.92	5594.58	-0.26	255.20	-608.71	1.189e+06
7	42	1.222e+06	-546.92	-9.91e-03	-0.52	0.0	45.85	-5482.02	-0.28	156.44	-546.92	1.182e+06
		7.495e+05	-636.06	2.70e-05		321.5	45.85	5732.26	-0.28	267.41	-636.06	1.222e+06
7	43	1.043e+06	-473.11	-8.38e-03	-0.47	0.0	19.59	-4780.34	-0.26	153.38	-473.11	1.010e+06
		6.320e+05	-555.56	2.22e-05		321.5	19.59	4989.86	-0.26	163.64	-555.56	1.043e+06
7	44	1.189e+06	-525.54	-9.62e-03	-0.51	0.0	40.92	-5351.98	-0.26	156.76	-525.54	1.150e+06
		7.277e+05	-608.71	2.60e-05		321.5	40.92	5594.58	-0.26	255.20	-608.71	1.189e+06
7	45	1.043e+06	-473.11	-8.38e-03	-0.47	0.0	19.59	-4780.34	-0.26	153.38	-473.11	1.010e+06
		6.320e+05	-555.56	2.22e-05		321.5	19.59	4989.86	-0.26	163.64	-555.56	1.043e+06
7	46	1.189e+06	-525.54	-9.62e-03	-0.51	0.0	40.92	-5351.98	-0.26	156.76	-525.54	1.150e+06
		7.277e+05	-608.71	2.60e-05		321.5	40.92	5594.58	-0.26	255.20	-608.71	1.189e+06
8	1	1.327e+06	5339.61	0.05	-0.59	0.0	-171.52	-8743.63	-16.73	-1.621e+04	5339.61	4.806e+04
		-1.098e+06	-5460.72	-1.84e-03		645.8	-171.52	1.317e+04	-16.73	-1.809e+04	-5460.72	1.327e+06
8	2	1.445e+06	6067.77	0.05	-0.62	0.0	-172.77	-9285.63	-18.99	-1.814e+04	6067.77	4.690e+04
		-1.167e+06	-6194.78	-2.06e-03		645.8	-172.77	1.416e+04	-18.99	-2.044e+04	-6194.78	1.445e+06
8	3	1.678e+06	6642.59	0.07	-0.68	0.0	-174.60	-1.036e+04	-20.78	-2.182e+04	6642.59	4.452e+04
		-1.302e+06	-6773.93	-2.62e-03		645.8	-174.60	1.612e+04	-20.78	-2.479e+04	-6773.93	1.678e+06
8	4	1.797e+06	7370.76	0.07	-0.72	0.0	-175.85	-1.090e+04	-23.04	-2.375e+04	7370.76	4.336e+04
		-1.370e+06	-7507.99	-2.84e-03		645.8	-175.85	1.712e+04	-23.04	-2.714e+04	-7507.99	1.797e+06
8	5	9.306e+05	3773.29	0.03	-0.43	0.0	-131.15	-6312.28	-11.83	-1.103e+04	3773.29	3.787e+04
		-7.926e+05	-3863.83	-1.22e-03		645.8	-131.15	9371.52	-11.83	-1.219e+04	-3863.83	9.306e+05

8	6	1.049e+06	4501.46	0.04	-0.46	0.0	-132.40	-6854.28	-14.09	-1.296e+04	4501.46	3.672e+04
		-8.610e+05	-4597.89	-1.44e-03		645.8	-132.40	1.037e+04	-14.09	-1.454e+04	-4597.89	1.049e+04
8	7	1.282e+06	5076.28	0.05	-0.52	0.0	-134.23	-7925.28	-15.88	-1.664e+04	5076.28	3.433e+04
		-9.962e+05	-5177.04	-1.99e-03		645.8	-134.23	1.233e+04	-15.88	-1.890e+04	-5177.04	1.282e+06
8	8	1.400e+06	5804.44	0.06	-0.56	0.0	-135.48	-8467.28	-18.14	-1.857e+04	5804.44	3.318e+04
		-1.065e+06	-5911.10	-2.21e-03		645.8	-135.48	1.332e+04	-18.14	-2.125e+04	-5911.10	1.400e+06
8	9	1.564e+06	6795.94	0.06	-0.65	0.0	-174.01	-9827.63	-21.25	-2.007e+04	6795.94	4.574e+04
		-1.235e+06	-6928.84	-2.29e-03		645.8	-174.01	1.516e+04	-21.25	-2.279e+04	-6928.84	1.564e+06
8	10	1.573e+06	6251.70	0.06	-0.66	0.0	-173.68	-9872.73	-19.56	-2.013e+04	6251.70	4.558e+04
		-1.241e+06	-6379.96	-2.38e-03		645.8	-173.68	1.524e+04	-19.56	-2.278e+04	-6379.96	1.573e+06
8	11	1.810e+06	7708.03	0.07	-0.72	0.0	-176.17	-1.096e+04	-24.09	-2.400e+04	7708.03	4.326e+04
		-1.377e+06	-7848.09	-2.83e-03		645.8	-176.17	1.723e+04	-24.09	-2.748e+04	-7848.09	1.810e+06
8	12	1.168e+06	5229.62	0.04	-0.49	0.0	-133.64	-7396.28	-16.36	-1.489e+04	5229.62	3.556e+04
		-9.293e+05	-5331.96	-1.66e-03		645.8	-133.64	1.136e+04	-16.36	-1.689e+04	-5331.96	1.168e+06
8	13	1.177e+06	4685.38	0.05	-0.50	0.0	-133.31	-7441.38	-14.66	-1.496e+04	4685.38	3.540e+04
		-9.351e+05	-4783.08	-1.76e-03		645.8	-133.31	1.144e+04	-14.66	-1.689e+04	-4783.08	1.177e+06
8	14	1.414e+06	6141.71	0.06	-0.56	0.0	-135.80	-8525.38	-19.19	-1.882e+04	6141.71	3.308e+04
		-1.072e+06	-6251.20	-2.20e-03		645.8	-135.80	1.343e+04	-19.19	-2.159e+04	-6251.20	1.414e+06
8	15	1.009e+06	4062.84	0.04	-0.45	0.0	-131.83	-6670.73	-12.73	-1.227e+04	4062.84	3.709e+04
		-8.379e+05	-4155.66	-1.39e-03		645.8	-131.83	1.003e+04	-12.73	-1.368e+04	-4155.66	1.009e+06
8	16	1.088e+06	4548.29	0.04	-0.47	0.0	-132.67	-7032.06	-14.24	-1.356e+04	4548.29	3.631e+04
		-8.834e+05	-4645.03	-1.54e-03		645.8	-132.67	1.069e+04	-14.24	-1.525e+04	-4645.03	1.088e+06
8	17	1.243e+06	4931.50	0.05	-0.51	0.0	-133.89	-7746.06	-15.43	-1.602e+04	4931.50	3.473e+04
		-9.736e+05	-5031.13	-1.91e-03		645.8	-133.89	1.200e+04	-15.43	-1.815e+04	-5031.13	1.243e+06
8	18	1.322e+06	5416.95	0.05	-0.54	0.0	-134.72	-8107.39	-16.94	-1.730e+04	5416.95	3.395e+04
		-1.019e+06	-5520.50	-2.05e-03		645.8	-134.72	1.266e+04	-16.94	-1.972e+04	-5520.50	1.322e+06
8	19	1.167e+06	5033.73	0.04	-0.49	0.0	-133.50	-7393.39	-15.75	-1.485e+04	5033.73	3.554e+04
		-9.290e+05	-5134.41	-1.69e-03		645.8	-133.50	1.136e+04	-15.75	-1.682e+04	-5134.41	1.167e+06
8	20	1.173e+06	4670.90	0.04	-0.49	0.0	-133.27	-7423.46	-14.62	-1.489e+04	4670.90	3.543e+04
		-9.329e+05	-4768.49	-1.75e-03		645.8	-133.27	1.141e+04	-14.62	-1.681e+04	-4768.49	1.173e+06
8	21	1.331e+06	5641.79	0.05	-0.54	0.0	-134.93	-8146.13	-17.64	-1.747e+04	5641.79	3.389e+04
		-1.024e+06	-5747.24	-2.05e-03		645.8	-134.93	1.273e+04	-17.64	-1.995e+04	-5747.24	1.331e+06
8	22	2.062e+06	8.923e+04	-0.11	-0.62	0.0	7.32	-6325.86	295.49	-5.010e+04	-1.016e+05	-1.576e+06
		-2.058e+06	-1.016e+05	-9.75e-03		645.8	7.32	1.676e+04	295.49	-4.872e+04	8.923e+04	2.062e+06
8	23	1.559e+06	1.122e+05	-0.19	-0.47	0.0	-61.12	-8210.78	-328.36	2.048e+04	1.122e+05	1.559e+06
		-3.812e+05	-9.985e+04	6.64e-03		645.8	-61.12	5706.15	-328.36	1.542e+04	-9.985e+04	1.999e+05
8	24	1.229e+06	1.283e+05	0.05	-0.62	0.0	-223.88	-1.031e+04	394.86	-1.139e+05	-1.267e+05	6.489e+04
		-1.315e+06	-1.267e+05	-0.04		645.8	-223.88	1.394e+04	394.86	-8.087e+04	1.283e+05	1.229e+06
8	25	1.123e+06	1.277e+05	-0.09	-0.44	0.0	-16.81	-4182.43	-397.86	7.113e+04	1.277e+05	-1.904e+04
		-5.336e+05	-1.293e+05	0.03		645.8	-16.81	8670.19	-397.86	3.458e+04	-1.293e+05	1.123e+06
8	26	2.074e+06	9.276e+04	-0.11	-0.62	0.0	10.61	-6248.74	307.03	-4.740e+04	-1.055e+05	-1.558e+06
		-2.033e+06	-1.055e+05	-9.18e-03		645.8	10.61	1.671e+04	307.03	-4.612e+04	9.276e+04	2.074e+06
8	27	1.541e+06	1.160e+05	-0.18	-0.47	0.0	-65.90	-8292.89	-339.65	1.769e+04	1.160e+05	1.541e+06
		-4.029e+05	-1.033e+05	6.08e-03		645.8	-65.90	5747.85	-339.65	1.274e+04	-1.033e+05	1.861e+05
8	28	1.205e+06	7.938e+04	0.04	-0.58	0.0	-219.29	-9745.66	244.29	-7.656e+04	-7.837e+04	7.858e+04
		-1.227e+06	-7.837e+04	-0.02		645.8	-219.29	1.334e+04	244.29	-5.265e+04	7.938e+04	1.205e+06
8	29	1.120e+06	8.740e+04	-0.08	-0.45	0.0	-42.46	-4969.10	-272.57	4.688e+04	8.740e+04	-8371.38
		-6.326e+05	-8.861e+04	0.02		645.8	-42.46	9268.97	-272.57	1.874e+04	-8.861e+04	1.120e+06
8	30	2.040e+06	9.265e+04	-0.11	-0.62	0.0	-72.27	-6412.57	306.71	-5.033e+04	-1.054e+05	-1.532e+06
		-2.029e+06	-1.054e+05	-9.20e-03		645.8	-72.27	1.665e+04	306.71	-4.890e+04	9.265e+04	2.040e+06
8	31	1.516e+06	1.159e+05	-0.19	-0.47	0.0	23.71	-8103.42	-339.31	2.131e+04	1.159e+05	1.516e+06
		-3.756e+05	-1.032e+05	6.23e-03		645.8	23.71	5827.39	-339.31	1.621e+04	-1.032e+05	2.291e+05
8	32	1.224e+06	1.116e+05	0.05	-0.62	0.0	-237.70	-1.027e+04	343.28	-1.115e+05	-1.101e+05	6.725e+04
		-1.307e+06	-1.101e+05	-0.03		645.8	-237.70	1.388e+04	343.28	-7.896e+04	1.116e+05	1.224e+06
8	33	1.123e+06	1.098e+05	-0.09	-0.44	0.0	0.21	-4188.28	-342.43	6.878e+04	1.098e+05	-2.156e+04
		-5.363e+05	-1.113e+05	0.03		645.8	0.21	8683.79	-342.43	3.296e+04	-1.113e+05	1.123e+06
8	34	2.040e+06	9.265e+04	-0.11	-0.62	0.0	-72.27	-6412.57	306.71	-5.033e+04	-1.054e+05	-1.532e+06
		-2.029e+06	-1.054e+05	-9.20e-03		645.8	-72.27	1.665e+04	306.71	-4.890e+04	9.265e+04	2.040e+06
8	35	1.516e+06	1.159e+05	-0.19	-0.47	0.0	23.71	-8103.42	-339.31	2.131e+04	1.159e+05	1.516e+06
		-3.756e+05	-1.032e+05	6.23e-03		645.8	23.71	5827.39	-339.31	1.621e+04	-1.032e+05	2.291e+05
8	36	1.210e+06	7.747e+04	0.04	-0.60	0.0	-239.05	-9991.96	238.29	-8.253e+04	-7.640e+04	8.407e+04
		-1.257e+06	-7.640e+04	-0.02		645.8	-239.05	1.355e+04	238.29	-5.630e+04	7.747e+04	1.210e+06
8	37	1.118e+06	8.165e+04	-0.08	-0.45	0.0	-21.38	-4754.46	-254.79	5.042e+04	8.165e+04	-1.507e+04
		-6.087e+05	-8.288e+04	0.02		645.8	-21.38	9101.84	-254.79	2.032e+04	-8.288e+04	1.118e+06
8	38	1.009e+06	4062.84	0.04	-0.45	0.0	-131.83	-6670.73	-12.73	-1.227e+04	4062.84	3.709e+04
		-8.379e+05	-4155.66	-1.39e-03		645.8	-131.83	1.003e+04	-12.73	-1.368e+04	-4155.66	1.009e+06
8	39	1.173e+06	4670.90	0.04	-0.49	0.0	-133.27	-7423.46	-14.62	-1.489e+04	4670.90	3.543e+04
		-9.329e+05	-4768.49	-1.75e-03		645.8	-133.27	1.141e+04	-14.62	-1.681e+04	-4768.49	1.173e+06
8	40	1.040e+06	4257.02	0.04	-0.46	0.0	-132.17	-6815.26	-13.33	-1.279e+04	4257.02	3.678e+04
		-8.561e+05	-4351.41	-1.45e-03		645.8	-132.17	1.029e+04	-13.33	-1.431e+04	-4351.41	1.040e+06
8	41	1.149e+06	4584.04	0.04	-0.49	0.0	-133.07	-7315.93	-14.35	-1.452e+04	4584.04	3.567e+04
		-9.193e+05	-4680.94	-1.70e-03		645.8	-133.07	1.121e+04	-14.35	-1.637e+04	-4680.94	1.149e+06
8	42	1.181e+06	4778.22	0.05	-0.50	0.0	-133.40	-7460.46	-14.95	-1.503e+04	4778.22	3.536e+04
		-9.375e+05	-4876.69	-1.76e-03		645.8	-133.40	1.148e+04	-14.95	-1.699e+04	-4876.69	1.181e+06
8	43	1.009e+06	4062.84	0.04	-0.45	0.0	-131.83	-6670.73	-12.73	-1.227e+04	4062.84	3.709e+04
		-8.379e+05	-4155.66	-1.39e-03		645.8	-131.83	1.003e+04	-12.73	-1.368e+04	-4155.66	1.009e+06
8	44	1.149e+06	4584.04	0.04	-0.49	0.0	-133.07	-7315.93	-14.35	-1.452e+04	4584.04	3.567e+04

		-9.193e+05	-4680.94	-1.70e-03		645.8	-133.07	1.121e+04	-14.35	-1.637e+04	-4680.94	1.149e+06
8	45	1.009e+06	4062.84	0.04	-0.45	0.0	-131.83	-6670.73	-12.73	-1.227e+04	4062.84	3.709e+04
		-8.379e+05	-4155.66	-1.39e-03		645.8	-131.83	1.003e+04	-12.73	-1.368e+04	-4155.66	1.009e+06
8	46	1.149e+06	4584.04	0.04	-0.49	0.0	-133.07	-7315.93	-14.35	-1.452e+04	4584.04	3.567e+04
		-9.193e+05	-4680.94	-1.70e-03		645.8	-133.07	1.121e+04	-14.35	-1.637e+04	-4680.94	1.149e+06
9	1	1.407e+06	4599.27	0.05	-0.60	0.0	-160.81	-8879.32	-14.14	4407.19	4599.27	3.436e+04
		-1.121e+06	-4532.85	1.46e-03		645.8	-160.81	1.368e+04	-14.14	4190.64	-4532.85	1.407e+06
9	2	1.536e+06	5236.32	0.06	-0.64	0.0	-160.88	-9449.63	-16.11	5113.42	5236.32	3.195e+04
		-1.194e+06	-5169.31	1.69e-03		645.8	-160.88	1.475e+04	-16.11	4946.23	-5169.31	1.536e+06
9	3	1.784e+06	5451.29	0.07	-0.70	0.0	-161.75	-1.056e+04	-16.78	7167.26	5451.29	2.774e+04
		-1.336e+06	-5387.42	2.07e-03		645.8	-161.75	1.682e+04	-16.78	7214.18	-5387.42	1.784e+06
9	4	1.913e+06	6088.34	0.08	-0.74	0.0	-161.83	-1.113e+04	-18.76	7873.49	6088.34	2.534e+04
		-1.410e+06	-6023.87	2.30e-03		645.8	-161.83	1.789e+04	-18.76	7969.77	-6023.87	1.913e+06
9	5	9.861e+05	3319.43	0.04	-0.44	0.0	-123.45	-6399.86	-10.20	2682.43	3319.43	2.813e+04
		-8.078e+05	-3267.69	9.65e-04		645.8	-123.45	9723.47	-10.20	2448.30	-3267.69	9.861e+05
9	6	1.115e+06	3956.48	0.04	-0.47	0.0	-123.53	-6970.18	-12.17	3388.66	3956.48	2.572e+04
		-8.802e+05	-3904.14	1.19e-03		645.8	-123.53	1.079e+04	-12.17	3203.90	-3904.14	1.115e+06
9	7	1.362e+06	4171.45	0.06	-0.54	0.0	-124.40	-8078.34	-12.84	5442.51	4171.45	2.151e+04
		-1.022e+06	-4122.25	1.58e-03		645.8	-124.40	1.286e+04	-12.84	5471.84	-4122.25	1.362e+06
9	8	1.491e+06	4808.50	0.06	-0.57	0.0	-124.48	-8648.66	-14.82	6148.74	4808.50	2.571e+04
		-1.096e+06	-4758.71	1.81e-03		645.8	-124.48	1.392e+04	-14.82	6227.44	-4758.71	1.491e+06
9	9	1.665e+06	5873.37	0.07	-0.67	0.0	-160.96	-1.002e+04	-18.09	5819.64	5873.37	2.955e+04
		-1.267e+06	-5805.76	1.91e-03		645.8	-160.96	1.582e+04	-18.09	5701.83	-5805.76	1.665e+06
9	10	1.671e+06	5195.68	0.07	-0.67	0.0	-161.47	-1.005e+04	-15.99	6339.24	5195.68	2.973e+04
		-1.271e+06	-5131.05	1.89e-03		645.8	-161.47	1.588e+04	-15.99	6307.12	-5131.05	1.671e+06
9	11	1.929e+06	6469.79	0.08	-0.74	0.0	-161.62	-1.119e+04	-19.94	7751.70	6469.79	2.492e+04
		-1.418e+06	-6403.95	2.34e-03		645.8	-161.62	1.802e+04	-19.94	7818.30	-6403.95	1.929e+06
9	12	1.244e+06	4593.54	0.05	-0.51	0.0	-123.61	-7540.49	-14.14	4094.89	4593.54	2.331e+04
		-9.528e+05	-4540.60	1.42e-03		645.8	-123.61	1.186e+04	-14.14	3959.49	-4540.60	1.244e+06
9	13	1.249e+06	3915.85	0.05	-0.51	0.0	-124.12	-7574.80	-12.05	4614.49	3915.85	2.350e+04
		-9.571e+05	-3865.88	1.39e-03		645.8	-124.12	1.192e+04	-12.05	4564.78	-3865.88	1.249e+06
9	14	1.507e+06	5189.95	0.07	-0.58	0.0	-124.27	-8715.43	-15.99	6026.94	5189.95	1.868e+04
		-1.105e+06	-5138.79	1.85e-03		645.8	-124.27	1.405e+04	-15.99	6075.97	-5138.79	1.507e+06
9	15	1.070e+06	3508.77	0.04	-0.46	0.0	-123.66	-6772.86	-10.79	3295.78	3508.77	2.666e+04
		-8.552e+05	-3457.59	1.10e-03		645.8	-123.66	1.042e+04	-10.79	3120.20	-3457.59	1.070e+06
9	16	1.156e+06	3933.47	0.05	-0.48	0.0	-123.72	-7153.07	-12.10	3766.60	3933.47	2.505e+04
		-9.035e+05	-3881.90	1.25e-03		645.8	-123.72	1.113e+04	-12.10	3623.93	-3881.90	1.156e+06
9	17	1.321e+06	4076.78	0.05	-0.53	0.0	-124.30	-7891.84	-12.55	5135.83	4076.78	2.225e+04
		-9.981e+05	-4027.30	1.51e-03		645.8	-124.30	1.251e+04	-12.55	5135.89	-4027.30	1.321e+06
9	18	1.407e+06	4501.49	0.06	-0.55	0.0	-124.35	-8272.05	-13.86	5606.65	4501.49	2.064e+04
		-1.047e+06	-4451.60	1.66e-03		645.8	-124.35	1.322e+04	-13.86	5639.62	-4451.60	1.407e+06
9	19	1.242e+06	4358.17	0.05	-0.50	0.0	-123.77	-7533.28	-13.42	4237.42	4358.17	2.345e+04
		-9.518e+05	-4306.20	1.40e-03		645.8	-123.77	1.185e+04	-13.42	4127.66	-4306.20	1.242e+06
9	20	1.245e+06	3906.38	0.05	-0.51	0.0	-124.11	-7556.15	-12.02	4583.82	3906.38	2.357e+04
		-9.547e+05	-3856.39	1.39e-03		645.8	-124.11	1.188e+04	-12.02	4531.19	-3856.39	1.245e+06
9	21	1.417e+06	4755.78	0.06	-0.55	0.0	-124.21	-8316.57	-14.65	5525.46	4755.78	2.036e+04
		-1.053e+06	-4704.99	1.69e-03		645.8	-124.21	1.331e+04	-14.65	5538.64	-4704.99	1.417e+06
9	22	2.150e+06	3.791e+04	-0.09	-0.61	0.0	-4.09	-6014.36	-106.39	1.163e+04	3.791e+04	-1.638e+06
		-2.079e+06	-3.079e+04	-8.15e-04		645.8	-4.09	1.713e+04	-106.39	1.062e+04	-3.079e+04	2.150e+06
9	23	1.602e+06	2.232e+04	0.18	-0.48	0.0	-39.96	-8778.93	80.28	-3444.04	2.232e+04	1.602e+06
		-4.061e+05	-2.952e+04	3.00e-03		645.8	-39.96	6253.82	80.28	-3449.13	-2.952e+04	2.536e+05
9	24	1.097e+06	1.254e+05	-0.08	-0.44	0.0	68.75	-4598.28	386.58	-7.347e+04	1.254e+05	-4.869e+04
		-6.154e+05	-1.242e+05	-0.03		645.8	68.75	8962.68	386.58	-4.844e+04	-1.242e+05	1.097e+06
9	25	1.407e+06	1.254e+05	0.05	-0.62	0.0	-285.96	-1.011e+04	-390.07	8.661e+04	1.254e+05	1.582e+04
		-1.268e+06	-1.265e+05	0.03		645.8	-285.96	1.459e+04	-390.07	6.128e+04	-1.265e+05	1.407e+06
9	26	2.156e+06	4.278e+04	-0.08	-0.61	0.0	9.45	-5961.30	-120.50	1.053e+04	4.278e+04	-1.618e+06
		-2.055e+06	-3.503e+04	-8.95e-04		645.8	9.45	1.707e+04	-120.50	9530.10	-3.503e+04	2.156e+06
9	27	1.582e+06	2.668e+04	0.18	-0.48	0.0	-56.03	-8838.04	94.80	-3017.01	2.668e+04	1.582e+06
		-4.238e+05	-3.454e+04	3.00e-03		645.8	-56.03	6302.91	94.80	-2142.63	-3.454e+04	2.452e+05
9	28	1.087e+06	7.808e+04	-0.06	-0.45	0.0	0.85	-5411.44	240.45	-5.411e+04	7.808e+04	-1.922e+04
		-7.036e+05	-7.719e+04	-0.02		645.8	0.85	9510.12	240.45	-3.433e+04	-7.719e+04	1.087e+06
9	29	1.373e+06	8.578e+04	0.05	-0.59	0.0	-244.60	-9537.07	-266.87	6.359e+04	8.578e+04	6.600e+04
		-1.193e+06	-8.655e+04	0.02		645.8	-244.60	1.397e+04	-266.87	4.413e+04	-8.655e+04	1.373e+06
9	30	2.129e+06	4.961e+04	-0.09	-0.61	0.0	-65.22	-6094.75	-140.70	1.137e+04	4.961e+04	-1.594e+06
		-2.049e+06	-4.125e+04	-8.65e-04		645.8	-65.22	1.702e+04	-140.70	1.035e+04	-4.125e+04	2.129e+06
9	31	1.559e+06	3.268e+04	-0.18	-0.48	0.0	25.07	-8679.17	114.28	-4716.10	-4.111e+04	1.559e+06
		-4.043e+05	-4.111e+04	2.34e-03		645.8	25.07	6376.08	114.28	-3805.47	3.268e+04	2.820e+05
9	32	1.095e+06	1.091e+05	-0.08	-0.44	0.0	63.42	-4607.42	336.04	-7.222e+04	1.091e+05	-4.991e+04
		-6.177e+05	-1.079e+05	-0.03		645.8	63.42	8963.35	336.04	-4.768e+04	-1.079e+05	1.095e+06
9	33	1.407e+06	1.079e+05	0.05	-0.62	0.0	-279.21	-1.004e+04	-335.76	8.592e+04	1.079e+05	6.857e+04
		-1.260e+06	-1.089e+05	0.03		645.8	-279.21	1.454e+04	-335.76	6.084e+04	-1.089e+05	1.407e+06
9	34	2.129e+06	4.961e+04	-0.09	-0.61	0.0	-65.22	-6094.75	-140.70	1.137e+04	4.961e+04	-1.594e+06
		-2.049e+06	-4.125e+04	-8.65e-04		645.8	-65.22	1.702e+04	-140.70	1.035e+04	-4.125e+04	2.129e+06
9	35	1.559e+06	3.268e+04	-0.18	-0.48	0.0	25.07	-8679.17	114.28	-4716.10	-4.111e+04	1.559e+06
		-4.043e+05	-4.111e+04	2.34e-03		645.8	25.07	6376.08	114.28	-3805.47	3.268e+04	2.820e+05
9	36	1.077e+06	7.628e+04	-0.06	-0.44	0.0	11.18	-5224.53	234.78	-6.008e+04	7.628e+04	-2.373e+04
		-6.821e+05	-7.533e+04	-0.02		645.8	11.18	9322.20	234.78	-3.853e+04	-7.533e+04	1.077e+06

9	37	1.390e+06	8.025e+04	0.05	-0.60	0.0	-250.11	-9693.35	-249.81	6.834e+04	8.025e+04	6.898e+04
		-1.212e+06	-8.106e+04	0.02		645.8	-250.11	1.417e+04	-249.81	4.738e+04	-8.106e+04	1.390e+06
9	38	1.070e+06	3508.77	0.04	-0.46	0.0	-123.66	-6772.86	-10.79	3295.78	3508.77	2.666e+04
		-8.552e+05	-3457.59	1.10e-03		645.8	-123.66	1.042e+04	-10.79	3120.20	-3457.59	1.070e+06
9	39	1.245e+06	3906.38	0.05	-0.51	0.0	-124.11	-7556.15	-12.02	4583.82	3906.38	2.357e+04
		-9.547e+05	-3856.39	1.39e-03		645.8	-124.11	1.188e+04	-12.02	4531.19	-3856.39	1.245e+06
9	40	1.104e+06	3678.65	0.04	-0.47	0.0	-123.68	-6924.94	-11.31	3484.11	3678.65	2.601e+04
		-8.745e+05	-3627.31	1.16e-03		645.8	-123.68	1.070e+04	-11.31	3321.69	-3627.31	1.104e+06
9	41	1.220e+06	3849.58	0.05	-0.50	0.0	-124.04	-7444.25	-11.85	4399.81	3849.58	2.401e+04
		-9.404e+05	-3799.42	1.35e-03		645.8	-124.04	1.167e+04	-11.85	4329.62	-3799.42	1.220e+06
9	42	1.255e+06	4019.46	0.05	-0.51	0.0	-124.06	-7596.33	-12.37	4588.14	4019.46	2.337e+04
		-9.599e+05	-3969.14	1.41e-03		645.8	-124.06	1.196e+04	-12.37	4531.11	-3969.14	1.255e+06
9	43	1.070e+06	3508.77	0.04	-0.46	0.0	-123.66	-6772.86	-10.79	3295.78	3508.77	2.666e+04
		-8.552e+05	-3457.59	1.10e-03		645.8	-123.66	1.042e+04	-10.79	3120.20	-3457.59	1.070e+06
9	44	1.220e+06	3849.58	0.05	-0.50	0.0	-124.04	-7444.25	-11.85	4399.81	3849.58	2.401e+04
		-9.404e+05	-3799.42	1.35e-03		645.8	-124.04	1.167e+04	-11.85	4329.62	-3799.42	1.220e+06
9	45	1.070e+06	3508.77	0.04	-0.46	0.0	-123.66	-6772.86	-10.79	3295.78	3508.77	2.666e+04
		-8.552e+05	-3457.59	1.10e-03		645.8	-123.66	1.042e+04	-10.79	3120.20	-3457.59	1.070e+06
9	46	1.220e+06	3849.58	0.05	-0.50	0.0	-124.04	-7444.25	-11.85	4399.81	3849.58	2.401e+04
		-9.404e+05	-3799.42	1.35e-03		645.8	-124.04	1.167e+04	-11.85	4329.62	-3799.42	1.220e+06
60	1	4.060e+05	2524.58	-0.03	-0.59	0.0	152.57	-8531.59	10.94	-1.881e+04	-2281.64	4.060e+05
		-6.366e+05	-2281.64	-2.36e-03		439.5	152.57	7114.30	10.94	-2.298e+04	2524.58	5.180e+04
60	2	4.715e+05	2927.46	-0.03	-0.62	0.0	152.65	-9173.36	12.56	-2.075e+04	-2593.09	4.715e+05
		-6.610e+05	-2593.09	-2.58e-03		439.5	152.65	7447.46	12.56	-2.497e+04	2927.46	5.086e+04
60	3	5.522e+05	2732.78	-0.03	-0.67	0.0	488.08	-1.043e+04	12.14	-2.423e+04	-2603.18	5.522e+05
		-7.571e+05	-2603.18	-2.98e-03		439.5	488.08	8123.95	12.14	-2.856e+04	2732.78	2107.69
60	4	6.177e+05	3135.66	-0.03	-0.69	0.0	488.17	-1.107e+04	13.77	-2.617e+04	-2914.63	6.177e+05
		-7.815e+05	-2914.63	-3.20e-03		439.5	488.17	8457.10	13.77	-3.055e+04	3135.66	1167.99
60	5	2.748e+05	1888.60	-0.02	-0.44	0.0	31.33	-6076.41	8.10	-1.308e+04	-1672.66	2.748e+05
		-4.588e+05	-1672.66	-1.66e-03		439.5	31.33	5213.66	8.10	-1.624e+04	1888.60	5.259e+04
60	6	3.403e+05	2291.48	-0.02	-0.46	0.0	31.42	-6718.17	9.73	-1.502e+04	-1984.11	3.403e+05
		-4.832e+05	-1984.11	-1.88e-03		439.5	31.42	5546.81	9.73	-1.823e+04	2291.48	5.165e+04
60	7	4.210e+05	2096.80	-0.02	-0.51	0.0	366.84	-7973.19	9.31	-1.850e+04	-1994.20	4.210e+05
		-5.793e+05	-1994.20	-2.28e-03		439.5	366.84	6223.30	9.31	-2.183e+04	2096.80	2895.39
60	8	4.865e+05	2499.68	-0.02	-0.54	0.0	366.93	-8614.95	10.93	-2.044e+04	-2305.65	4.865e+05
		-6.037e+05	-2305.65	-2.49e-03		439.5	366.93	6556.46	10.93	-2.382e+04	2499.68	1955.69
60	9	5.370e+05	3330.33	-0.03	-0.64	0.0	152.74	-9815.12	14.19	-2.269e+04	-2904.54	5.370e+05
		-6.855e+05	-2904.54	-2.80e-03		439.5	152.74	7780.61	14.19	-2.696e+04	3330.33	4.992e+04
60	10	5.083e+05	2670.32	-0.03	-0.64	0.0	387.43	-9859.34	11.78	-2.261e+04	-2506.72	5.083e+05
		-7.209e+05	-2506.72	-2.79e-03		439.5	387.43	7821.06	11.78	-2.689e+04	2670.32	1.701e+04
60	11	6.393e+05	3476.07	-0.03	-0.69	0.0	387.60	-1.114e+04	15.03	-2.649e+04	-3129.62	6.393e+05
		-7.698e+05	-3129.62	-3.23e-03		439.5	387.60	8487.36	15.03	-3.087e+04	3476.07	1.514e+04
60	12	4.058e+05	2694.35	-0.02	-0.49	0.0	31.50	-7359.93	11.35	-1.696e+04	-2295.57	4.058e+05
		-5.077e+05	-2295.57	-2.10e-03		439.5	31.50	5879.97	11.35	-2.022e+04	2694.35	5.071e+04
60	13	3.772e+05	2034.34	-0.02	-0.49	0.0	266.19	-7404.16	8.95	-1.688e+04	-1897.74	3.772e+05
		-5.431e+05	-1897.74	-2.09e-03		439.5	266.19	5920.41	8.95	-2.015e+04	2034.34	1.780e+04
60	14	5.082e+05	2840.09	-0.02	-0.54	0.0	266.36	-8687.68	12.20	-2.075e+04	-2520.64	5.082e+05
		-5.920e+05	-2520.64	-2.53e-03		439.5	266.36	6586.72	12.20	-2.413e+04	2840.09	1.592e+04
60	15	3.073e+05	1934.87	-0.02	-0.45	0.0	105.89	-6497.92	8.37	-1.429e+04	-1744.12	3.073e+05
		-4.856e+05	-1744.12	-1.80e-03		439.5	105.89	5438.02	8.37	-1.748e+04	1934.87	4.154e+04
60	16	3.510e+05	2203.45	-0.02	-0.47	0.0	105.95	-6925.76	9.45	-1.558e+04	-1951.75	3.510e+05
		-5.019e+05	-1951.75	-1.94e-03		439.5	105.95	5660.13	9.45	-1.881e+04	2203.45	4.092e+04
60	17	4.048e+05	2073.67	-0.02	-0.50	0.0	329.57	-7762.44	9.17	-1.790e+04	-1958.47	4.048e+05
		-5.659e+05	-1958.47	-2.21e-03		439.5	329.57	6111.12	9.17	-2.121e+04	2073.67	8416.57
60	18	4.484e+05	2342.25	-0.02	-0.52	0.0	329.62	-8190.28	10.26	-1.919e+04	-2166.11	4.484e+05
		-5.822e+05	-2166.11	-2.35e-03		439.5	329.62	6333.22	10.26	-2.253e+04	2342.25	7790.10
60	19	3.947e+05	2472.04	-0.02	-0.49	0.0	106.00	-7353.60	10.54	-1.687e+04	-2159.38	3.947e+05
		-5.182e+05	-2159.38	-2.09e-03		439.5	106.00	5882.23	10.54	-2.014e+04	2472.04	4.029e+04
60	20	3.755e+05	2032.03	-0.02	-0.49	0.0	262.46	-7383.08	8.93	-1.682e+04	-1894.17	3.755e+05
		-5.418e+05	-1894.17	-2.08e-03		439.5	262.46	5909.19	8.93	-2.009e+04	2032.03	1.835e+04
60	21	4.629e+05	2569.20	-0.02	-0.52	0.0	262.58	-8238.76	11.10	-1.940e+04	-2309.44	4.629e+05
		-5.744e+05	-2309.44	-2.37e-03		439.5	262.58	6353.40	11.10	-2.274e+04	2569.20	1.710e+04
60	22	4.732e+05	8.803e+04	-0.09	-0.73	0.0	-1251.56	-8080.90	479.54	-4.343e+04	-1.227e+05	-3.111e+05
		-1.057e+06	-1.227e+05	-0.02		439.5	-1251.56	1.225e+04	479.54	-6.130e+04	8.803e+04	4.732e+05
60	23	1.053e+06	1.190e+05	-0.04	-0.32	0.0	1739.85	-6492.47	-461.24	1.436e+04	1.190e+05	1.053e+06
		-4.359e+05	-8.372e+04	0.02		439.5	1739.85	-597.81	-461.24	2.522e+04	-8.372e+04	-4.359e+05
60	24	2.632e+06	6.227e+04	-0.33	-0.33	0.0	10.38	6326.05	-333.41	1.296e+05	-8.426e+04	2.632e+06
		-1.048e+06	-8.426e+04	0.01		439.5	10.38	8303.81	-333.41	1.296e+05	-8.426e+04	2.632e+06
60	25	1.719e+06	8.515e+04	-0.39	-0.98	0.0	-73.13	-2.062e+04	337.07	-1.720e+05	-6.299e+04	1.719e+06
		-2.665e+06	-6.299e+04	-0.02		439.5	-73.13	3524.03	337.07	-1.822e+05	8.515e+04	-2.580e+06
60	26	4.491e+05	9.525e+04	-0.09	-0.72	0.0	-1209.91	-8117.10	515.15	-3.845e+04	-1.312e+05	-2.713e+05
		-1.032e+06	-1.312e+05	-0.02		439.5	-1209.91	1.198e+04	515.15	-5.582e+04	9.525e+04	4.491e+05
60	27	1.011e+06	1.276e+05	-0.04	-0.32	0.0	1694.61	-6453.64	-497.57	9021.90	1.276e+05	1.011e+06
		-4.101e+05	-9.110e+04	0.02		439.5	1694.61	-300.34	-497.57	1.935e+04	-9.110e+04	-4.101e+05
60	28	1.792e+06	3.877e+04	-0.23	-0.37	0.0	500.55	2998.63	-208.66	9.106e+04	3.877e+04	-9.395e+05
		-9.395e+05	-5.293e+04	9.76e-03		439.5	500.55	7946.28	-208.66	9.273e+04	-5.293e+04	1.792e+06
60	29	1.680e+06	5.825e+04	-0.27	-0.83	0.0	-738.33	-1.731e+04	230.84	-1.243e+05	-4.320e+04	1.680e+06

		-1.770e+06	-4.320e+04	-0.01		439.5	-738.33	3912.27	230.84	-1.325e+05	5.825e+04	-1.646e+06
60	30	4.637e+05	1.020e+05	-0.09	-0.73	0.0	-1281.90	-8063.71	546.12	-4.261e+04	-1.380e+05	-3.114e+05
		-1.057e+06	-1.380e+05	-0.02		439.5	-1281.90	1.220e+04	546.12	-6.018e+04	1.020e+05	4.637e+05
60	31	1.063e+06	1.341e+05	-0.04	-0.32	0.0	1783.83	-6517.61	-526.90	1.497e+04	1.341e+05	1.063e+06
		-4.321e+05	-9.748e+04	0.02		439.5	1783.83	-607.17	-526.90	2.568e+04	-9.748e+04	-4.321e+05
60	32	2.574e+06	5.403e+04	-0.32	-0.33	0.0	49.17	6210.47	-289.53	1.215e+05	5.403e+04	-1.084e+06
		-1.084e+06	-7.322e+04	0.01		439.5	49.17	8388.12	-289.53	1.251e+05	-7.322e+04	2.574e+06
60	33	1.681e+06	7.325e+04	-0.38	-0.97	0.0	-206.97	-2.031e+04	289.71	-1.713e+05	-5.408e+04	1.681e+06
		-2.607e+06	-5.408e+04	-0.02		439.5	-206.97	3667.14	289.71	-1.814e+05	7.325e+04	-2.513e+06
60	34	4.637e+05	1.020e+05	-0.09	-0.73	0.0	-1281.90	-8063.71	546.12	-4.261e+04	-1.380e+05	-3.114e+05
		-1.057e+06	-1.380e+05	-0.02		439.5	-1281.90	1.220e+04	546.12	-6.018e+04	1.020e+05	4.637e+05
60	35	1.063e+06	1.341e+05	-0.04	-0.32	0.0	1783.83	-6517.61	-526.90	1.497e+04	1.341e+05	1.063e+06
		-4.321e+05	-9.748e+04	0.02		439.5	1783.83	-607.17	-526.90	2.568e+04	-9.748e+04	-4.321e+05
60	36	1.841e+06	3.778e+04	-0.26	-0.36	0.0	414.91	3486.65	-203.50	1.013e+05	3.778e+04	-9.686e+05
		-9.686e+05	-5.166e+04	0.01		439.5	414.91	7644.88	-203.50	1.035e+05	-5.166e+04	1.841e+06
60	37	1.703e+06	5.452e+04	-0.29	-0.86	0.0	-940.93	-1.757e+04	215.91	-1.328e+05	-4.037e+04	1.703e+06
		-1.764e+06	-4.037e+04	-0.01		439.5	-940.93	4310.28	215.91	-1.413e+05	5.452e+04	-1.620e+06
60	38	3.073e+05	1934.87	-0.02	-0.45	0.0	105.89	-6497.92	8.37	-1.429e+04	-1744.12	3.073e+05
		-4.856e+05	-1744.12	-1.80e-03		439.5	105.89	5438.02	8.37	-1.748e+04	1934.87	4.154e+04
60	39	3.658e+05	2032.03	-0.02	-0.49	0.0	262.46	-7383.08	8.93	-1.682e+04	-1894.17	3.658e+05
		-5.418e+05	-1894.17	-2.08e-03		439.5	262.46	5909.19	8.93	-2.009e+04	2032.03	1.835e+04
60	40	3.248e+05	2042.30	-0.02	-0.46	0.0	105.91	-6669.05	8.80	-1.480e+04	-1827.17	3.248e+05
		-4.921e+05	-1827.17	-1.85e-03		439.5	105.91	5526.87	8.80	-1.801e+04	2042.30	4.129e+04
60	41	3.658e+05	2018.15	-0.02	-0.48	0.0	240.09	-7256.63	8.85	-1.646e+04	-1872.73	3.658e+05
		-5.338e+05	-1872.73	-2.04e-03		439.5	240.09	5841.88	8.85	-1.972e+04	2018.15	2.167e+04
60	42	3.833e+05	2125.58	-0.02	-0.49	0.0	240.12	-7427.77	9.29	-1.697e+04	-1955.78	3.833e+05
		-5.403e+05	-1955.78	-2.10e-03		439.5	240.12	5930.72	9.29	-2.025e+04	2125.58	2.142e+04
60	43	3.073e+05	1934.87	-0.02	-0.45	0.0	105.89	-6497.92	8.37	-1.429e+04	-1744.12	3.073e+05
		-4.856e+05	-1744.12	-1.80e-03		439.5	105.89	5438.02	8.37	-1.748e+04	1934.87	4.154e+04
60	44	3.658e+05	2018.15	-0.02	-0.48	0.0	240.09	-7256.63	8.85	-1.646e+04	-1872.73	3.658e+05
		-5.338e+05	-1872.73	-2.04e-03		439.5	240.09	5841.88	8.85	-1.972e+04	2018.15	2.167e+04
60	45	3.073e+05	1934.87	-0.02	-0.45	0.0	105.89	-6497.92	8.37	-1.429e+04	-1744.12	3.073e+05
		-4.856e+05	-1744.12	-1.80e-03		439.5	105.89	5438.02	8.37	-1.748e+04	1934.87	4.154e+04
60	46	3.658e+05	2018.15	-0.02	-0.48	0.0	240.09	-7256.63	8.85	-1.646e+04	-1872.73	3.658e+05
		-5.338e+05	-1872.73	-2.04e-03		439.5	240.09	5841.88	8.85	-1.972e+04	2018.15	2.167e+04
61	1	4.356e+05	2306.43	-7.18e-03	-0.56	0.0	-108.15	-4990.74	15.43	6812.64	-2715.33	2.389e+05
		-1.244e+05	-2715.33	4.38e-04		325.5	-108.15	6236.23	15.43	4072.82	2306.43	4.356e+05
61	2	4.907e+05	2627.98	-8.54e-03	-0.58	0.0	-68.60	-5285.72	17.46	7225.41	-3056.52	2.735e+05
		-1.098e+05	-3056.52	4.70e-04		325.5	-68.60	6664.10	17.46	4480.85	2627.98	4.907e+05
61	3	5.934e+05	2833.08	-0.01	-0.63	0.0	125.18	-5865.24	18.84	7896.25	-3300.74	3.361e+05
		-6.634e+04	-3300.74	5.23e-04		325.5	125.18	7498.69	18.84	5132.51	2833.08	5.934e+05
61	4	6.485e+05	3154.63	-0.01	-0.66	0.0	164.74	-6160.23	20.88	8309.01	-3641.93	3.706e+05
		-7.174e+04	-3641.93	5.56e-04		325.5	164.74	7926.57	20.88	5540.54	3154.63	6.485e+05
61	5	2.946e+05	1639.14	-4.72e-03	-0.41	0.0	-143.03	-3614.80	10.99	4962.65	-1938.61	1.588e+05
		-1.054e+05	-1938.61	3.15e-04		325.5	-143.03	4473.39	10.99	2861.22	1639.14	2.946e+05
61	6	3.498e+05	1960.69	-6.08e-03	-0.44	0.0	-103.47	-3909.78	13.03	5375.41	-2279.80	1.934e+05
		-9.083e+04	-2279.80	3.47e-04		325.5	-103.47	4901.26	13.03	3269.25	1960.69	3.498e+05
61	7	4.524e+05	2165.79	-7.86e-03	-0.49	0.0	90.31	-4489.30	14.41	6046.25	-2524.02	2.560e+05
		-6.739e+04	-2524.02	4.00e-04		325.5	90.31	5735.86	14.41	3920.91	2165.79	4.524e+05
61	8	5.075e+05	2487.34	-9.22e-03	-0.51	0.0	129.87	-4784.29	16.44	6459.02	-2865.21	2.906e+05
		-5.279e+04	-2865.21	4.33e-04		325.5	129.87	6163.73	16.44	4328.95	2487.34	5.075e+05
61	9	5.458e+05	2949.54	-9.90e-03	-0.61	0.0	-29.04	-5580.71	19.50	7638.17	-3397.72	3.081e+05
		-9.518e+04	-3397.72	5.03e-04		325.5	-29.04	7091.98	19.50	4888.88	2949.54	5.458e+05
61	10	5.460e+05	2675.08	-9.38e-03	-0.61	0.0	55.18	-5602.89	17.82	7571.17	-3125.12	3.069e+05
		-9.775e+04	-3125.12	4.98e-04		325.5	55.18	7119.95	17.82	4814.60	2675.08	5.460e+05
61	11	6.563e+05	3318.19	-0.01	-0.66	0.0	134.30	-6192.86	21.89	8396.69	-3807.50	3.761e+05
		-6.855e+04	-3807.50	5.63e-04		325.5	134.30	7975.71	21.89	5630.67	3318.19	6.563e+05
61	12	4.049e+05	2282.25	-7.44e-03	-0.46	0.0	-63.91	-4204.77	15.06	5788.18	-2621.00	2.280e+05
		-7.623e+04	-2621.00	3.80e-04		325.5	-63.91	5329.14	15.06	3677.28	2282.25	4.049e+05
61	13	4.051e+05	2007.79	-6.92e-03	-0.46	0.0	20.31	-4226.95	13.38	5721.17	-2348.40	2.269e+05
		-7.880e+04	-2348.40	3.75e-04		325.5	20.31	5357.11	13.38	3603.00	2007.79	4.051e+05
61	14	5.153e+05	2650.90	-9.64e-03	-0.51	0.0	99.43	-4816.92	17.46	6546.70	-3030.78	2.960e+05
		-4.960e+04	-3030.78	4.40e-04		325.5	99.43	6212.87	17.46	4419.07	2650.90	5.153e+05
61	15	3.297e+05	1756.17	-5.42e-03	-0.43	0.0	-91.17	-3809.13	11.75	5203.45	-2068.70	1.804e+05
		-9.698e+04	-2068.70	3.34e-04		325.5	-91.17	4753.94	11.75	3096.71	1756.17	3.297e+05
61	16	3.664e+05	1970.54	-6.32e-03	-0.44	0.0	-64.80	-4005.79	13.11	5478.62	-2296.16	2.035e+05
		-8.724e+04	-2296.16	3.55e-04		325.5	-64.80	5039.19	13.11	3368.73	1970.54	3.664e+05
61	17	4.349e+05	2107.27	-7.51e-03	-0.48	0.0	64.38	-4392.14	14.03	5925.85	-2458.98	2.452e+05
		-7.162e+04	-2458.98	3.91e-04		325.5	64.38	5595.58	14.03	3803.17	2107.27	4.349e+05
61	18	4.716e+05	2321.64	-8.42e-03	-0.49	0.0	90.76	-4588.79	15.39	6201.03	-2686.44	2.683e+05
		-6.188e+04	-2686.44	4.13e-04		325.5	90.76	5880.83	15.39	4075.19	2321.64	4.716e+05
61	19	4.032e+05	2184.91	-7.23e-03	-0.46	0.0	-38.43	-4202.45	14.47	5753.80	-2523.63	2.265e+05
		-7.751e+04	-2523.63	3.77e-04		325.5	-38.43	5324.44	14.47	3640.75	2184.91	4.032e+05
61	20	4.033e+05	2001.94	-6.89e-03	-0.46	0.0	17.72	-4217.23	13.35	5709.13	-2341.89	2.258e+05
		-7.923e+04	-2341.89	3.74e-04		325.5	17.72	5343.09	13.35	3591.23	2001.94	4.033e+05
61	21	4.768e+05	2430.68	-8.70e-03	-0.50	0.0	70.46	-4610.55	16.06	6259.48	-2796.82	2.719e+05
		-5.976e+04	-2796.82	4.17e-04		325.5	70.46	5913.59	16.06	4135.27	2430.68	4.768e+05

61	22	-6.758e+04	-1.885e+04	0.01	-0.65	0.0	-2220.73	-6697.33	-212.69	2.525e+04	-1.885e+04	-1.919e+05
		-7.023e+05	-8.808e+04	4.41e-03		325.5	-2220.73	7412.62	-212.69	1.278e+04	-8.808e+04	-6.758e+04
61	23	8.586e+05	9.268e+04	-0.02	-0.32	0.0	2238.54	-1656.81	240.66	-1.201e+04	1.435e+04	6.375e+05
		5.377e+05	1.435e+04	-3.70e-03		325.5	2238.54	3128.19	240.66	-4235.40	9.268e+04	8.586e+05
61	24	1.787e+06	5.880e+04	-0.24	-0.59	0.0	695.56	9467.41	-365.21	1.699e+05	5.880e+04	-3.005e+06
		-3.005e+06	-6.008e+04	0.01		325.5	695.56	1.883e+04	-365.21	1.675e+05	-6.008e+04	1.787e+06
61	25	3.308e+06	6.057e+04	-0.25	-0.58	0.0	-762.52	-1.760e+04	369.12	-1.553e+05	-5.958e+04	3.308e+06
		-1.103e+06	-5.958e+04	-0.01		325.5	-762.52	-8291.10	369.12	-1.568e+05	6.057e+04	-1.103e+06
61	26	-4.066e+04	-2.200e+04	9.77e-03	-0.64	0.0	-2161.42	-6618.02	-212.87	2.399e+04	-2.200e+04	-1.670e+05
		-6.707e+05	-9.129e+04	4.42e-03		325.5	-2161.42	7349.92	-212.87	1.180e+04	-9.129e+04	-4.066e+04
61	27	8.300e+05	9.590e+04	-0.02	-0.32	0.0	2174.02	-1740.60	240.71	-1.084e+04	1.755e+04	6.113e+05
		5.050e+05	1.755e+04	-3.72e-03		325.5	2174.02	3193.17	240.71	-3355.65	9.590e+04	8.300e+05
61	28	1.453e+06	3.639e+04	-0.18	-0.56	0.0	-127.23	4918.18	-227.27	1.234e+05	3.639e+04	-1.845e+06
		-1.845e+06	-3.758e+04	9.92e-03		325.5	-127.23	1.448e+04	-227.27	1.209e+05	-3.758e+04	1.453e+06
61	29	2.447e+06	4.171e+04	-0.20	-0.55	0.0	-585.81	-1.381e+04	254.36	-1.122e+05	-4.108e+04	2.447e+06
		-6.718e+05	-4.108e+04	-9.19e-03		325.5	-585.81	-4420.47	254.36	-1.139e+05	4.171e+04	-6.718e+05
61	30	-7.848e+04	-2.707e+04	0.01	-0.65	0.0	-2285.13	-6704.98	-196.92	2.559e+04	-2.707e+04	-1.921e+05
		-7.058e+05	-9.117e+04	4.44e-03		325.5	-2285.13	7353.25	-196.92	1.332e+04	-9.117e+04	-7.848e+04
61	31	8.765e+05	9.570e+04	-0.02	-0.32	0.0	2323.33	-1628.65	224.91	-1.236e+04	2.249e+04	6.428e+05
		5.469e+05	2.249e+04	-3.74e-03		325.5	2323.33	3178.78	224.91	-4710.39	9.570e+04	8.765e+05
61	32	1.685e+06	5.118e+04	-0.24	-0.59	0.0	564.17	8849.32	-317.82	1.674e+05	5.118e+04	-2.900e+06
		-2.900e+06	-5.227e+04	0.01		325.5	564.17	1.819e+04	-317.82	1.649e+05	-5.227e+04	1.685e+06
61	33	3.179e+06	5.218e+04	-0.25	-0.57	0.0	-708.22	-1.711e+04	318.25	-1.526e+05	-5.141e+04	3.179e+06
		-1.075e+06	-5.141e+04	-0.01		325.5	-708.22	-7840.30	318.25	-1.541e+05	5.218e+04	-1.075e+06
61	34	-7.848e+04	-2.707e+04	0.01	-0.65	0.0	-2285.13	-6704.98	-196.92	2.559e+04	-2.707e+04	-1.921e+05
		-7.058e+05	-9.117e+04	4.44e-03		325.5	-2285.13	7353.25	-196.92	1.332e+04	-9.117e+04	-7.848e+04
61	35	8.765e+05	9.570e+04	-0.02	-0.32	0.0	2323.33	-1628.65	224.91	-1.236e+04	2.249e+04	6.428e+05
		5.469e+05	2.249e+04	-3.74e-03		325.5	2323.33	3178.78	224.91	-4710.39	9.570e+04	8.765e+05
61	36	1.488e+06	3.557e+04	-0.20	-0.57	0.0	-365.61	5351.61	-222.09	1.349e+05	3.557e+04	-1.970e+06
		-1.970e+06	-3.672e+04	0.01		325.5	-365.61	1.494e+04	-222.09	1.323e+05	-3.672e+04	1.488e+06
61	37	2.512e+06	3.906e+04	-0.21	-0.56	0.0	-619.96	-1.398e+04	238.31	-1.211e+05	-3.851e+04	2.512e+06
		-6.761e+05	-3.851e+04	-9.90e-03		325.5	-619.96	-4610.16	238.31	-1.227e+05	3.906e+04	-6.761e+05
61	38	3.297e+05	1756.17	-5.42e-03	-0.43	0.0	-91.17	-3809.13	11.75	5203.45	-2068.70	1.804e+05
		-9.698e+04	-2068.70	3.34e-04		325.5	-91.17	4753.94	11.75	3096.71	1756.17	3.297e+05
61	39	4.033e+05	2001.94	-6.89e-03	-0.46	0.0	17.72	-4217.23	13.35	5709.13	-2341.89	2.258e+05
		-7.923e+04	-2341.89	3.74e-04		325.5	17.72	5343.09	13.35	3591.23	2001.94	4.033e+05
61	40	3.444e+05	1841.92	-5.78e-03	-0.43	0.0	-80.62	-3887.79	12.29	5313.52	-2159.69	1.897e+05
		-9.308e+04	-2159.69	3.42e-04		325.5	-80.62	4868.04	12.29	3205.51	1841.92	3.444e+05
61	41	3.928e+05	1966.83	-6.68e-03	-0.46	0.0	2.16	-4158.93	13.12	5636.89	-2302.87	2.193e+05
		-8.176e+04	-2302.87	3.68e-04		325.5	2.16	5258.92	13.12	3520.58	1966.83	3.928e+05
61	42	4.075e+05	2052.58	-7.04e-03	-0.46	0.0	12.71	-4237.60	13.66	5746.96	-2393.85	2.285e+05
		-7.787e+04	-2393.85	3.77e-04		325.5	12.71	5373.02	13.66	3629.39	2052.58	4.075e+05
61	43	3.297e+05	1756.17	-5.42e-03	-0.43	0.0	-91.17	-3809.13	11.75	5203.45	-2068.70	1.804e+05
		-9.698e+04	-2068.70	3.34e-04		325.5	-91.17	4753.94	11.75	3096.71	1756.17	3.297e+05
61	44	3.928e+05	1966.83	-6.68e-03	-0.46	0.0	2.16	-4158.93	13.12	5636.89	-2302.87	2.193e+05
		-8.176e+04	-2302.87	3.68e-04		325.5	2.16	5258.92	13.12	3520.58	1966.83	3.928e+05
61	45	3.297e+05	1756.17	-5.42e-03	-0.43	0.0	-91.17	-3809.13	11.75	5203.45	-2068.70	1.804e+05
		-9.698e+04	-2068.70	3.34e-04		325.5	-91.17	4753.94	11.75	3096.71	1756.17	3.297e+05
61	46	3.928e+05	1966.83	-6.68e-03	-0.46	0.0	2.16	-4158.93	13.12	5636.89	-2302.87	2.193e+05
		-8.176e+04	-2302.87	3.68e-04		325.5	2.16	5258.92	13.12	3520.58	1966.83	3.928e+05
62	1	1.829e+05	2599.64	3.25e-03	-0.55	0.0	37.73	-5193.80	20.55	2.277e+04	-4129.20	5.756e+04
		-3.363e+05	-4129.20	1.81e-03		327.5	37.73	5956.16	20.55	1.960e+04	2599.64	1.829e+05
62	2	2.210e+05	2985.39	3.58e-03	-0.58	0.0	48.89	-5399.56	23.42	2.460e+04	-4683.69	5.721e+04
		-3.463e+05	-4683.69	1.97e-03		327.5	48.89	6410.50	23.42	2.139e+04	2985.39	2.210e+05
62	3	2.809e+05	3305.81	5.45e-03	-0.62	0.0	256.09	-5775.75	26.18	2.815e+04	-5267.88	2.510e+04
		-3.916e+05	-5267.88	2.26e-03		327.5	256.09	7365.97	26.18	2.486e+04	3305.81	2.809e+05
62	4	3.190e+05	3691.57	-8.04e-03	-0.65	0.0	267.25	-5981.51	29.05	2.998e+04	-5822.37	2.475e+04
		-4.017e+05	-5822.37	2.42e-03		327.5	267.25	7820.30	29.05	2.665e+04	3691.57	3.190e+05
62	5	1.156e+05	1818.65	2.76e-03	-0.41	0.0	-26.97	-3846.02	14.36	1.614e+04	-2884.34	5.260e+04
		-2.456e+05	-2884.34	1.28e-03		327.5	-26.97	4220.18	14.36	1.373e+04	1818.65	1.156e+05
62	6	1.536e+05	2204.40	2.47e-03	-0.43	0.0	-15.81	-4051.78	17.23	1.797e+04	-3438.83	5.225e+04
		-2.545e+05	-3438.83	1.43e-03		327.5	-15.81	4674.51	17.23	1.552e+04	2204.40	1.536e+05
62	7	2.136e+05	2524.82	4.08e-03	-0.48	0.0	191.39	-4427.97	19.99	2.152e+04	-4023.02	2.014e+04
		-2.998e+05	-4023.02	1.73e-03		327.5	191.39	5629.98	19.99	1.899e+04	2524.82	2.136e+05
62	8	2.516e+05	2910.58	-6.68e-03	-0.50	0.0	202.55	-4633.73	22.86	2.335e+04	-4577.51	1.979e+04
		-3.099e+05	-4577.51	1.88e-03		327.5	202.55	6084.32	22.86	2.078e+04	2910.58	2.516e+05
62	9	2.590e+05	3371.15	4.89e-03	-0.60	0.0	60.04	-5605.32	26.29	2.643e+04	-5238.18	5.686e+04
		-3.564e+05	-5238.18	2.12e-03		327.5	60.04	6864.84	26.29	2.318e+04	3371.15	2.590e+05
62	10	2.515e+05	3093.96	4.33e-03	-0.60	0.0	190.58	-5601.17	24.49	2.654e+04	-4926.28	3.484e+04
		-3.750e+05	-4926.28	2.13e-03		327.5	190.58	6943.03	24.49	2.328e+04	3093.96	2.515e+05
62	11	3.276e+05	3865.47	-9.01e-03	-0.65	0.0	212.89	-6012.69	30.23	3.020e+04	-6035.26	3.413e+04
		-3.952e+05	-6035.26	2.43e-03		327.5	212.89	7851.70	30.23	2.686e+04	3865.47	3.276e+05
62	12	1.917e+05	2590.16	3.53e-03	-0.45	0.0	-4.66	-4257.54	20.10	1.980e+04	-3993.32	5.190e+04
		-2.646e+05	-3993.32	1.59e-03		327.5	-4.66	5128.85	20.10	1.731e+04	2590.16	1.917e+05
62	13	1.842e+05	2312.97	3.07e-03	-0.46	0.0	125.89	-4253.38	18.30	1.990e+04	-3681.42	2.988e+04
		-2.832e+05	-3681.42	1.59e-03		327.5	125.89	5207.04	18.30	1.741e+04	2312.97	1.842e+05
62	14	2.603e+05	3084.48	-7.65e-03	-0.50	0.0	148.19	-4664.90	24.05	2.356e+04	-4790.40	2.917e+04

		-3.034e+05	-4790.40	1.90e-03		327.5	148.19	6115.71	24.05	2.099e+04	3084.48	2.603e+05
62	15	1.374e+05	1975.58	2.51e-03	-0.42	0.0	21.56	-3975.34	15.61	1.734e+04	-3137.38	4.539e+04
		-2.568e+05	-3137.38	1.38e-03		327.5	21.56	4533.47	15.61	1.490e+04	1975.58	1.374e+05
62	16	1.627e+05	2232.75	2.61e-03	-0.44	0.0	28.99	-4112.51	17.53	1.855e+04	-3507.04	4.515e+04
		-2.635e+05	-3507.04	1.48e-03		327.5	28.99	4836.36	17.53	1.609e+04	2232.75	1.627e+05
62	17	2.027e+05	2446.36	3.65e-03	-0.47	0.0	167.13	-4363.30	19.37	2.092e+04	-3896.50	2.375e+04
		-2.937e+05	-3896.50	1.68e-03		327.5	167.13	5473.34	19.37	1.840e+04	2446.36	2.027e+05
62	18	2.281e+05	2703.53	-5.06e-03	-0.49	0.0	174.57	-4500.48	21.28	2.214e+04	-4266.16	2.351e+04
		-3.004e+05	-4266.16	1.78e-03		327.5	174.57	5776.23	21.28	1.960e+04	2703.53	2.281e+05
62	19	1.881e+05	2489.92	3.29e-03	-0.45	0.0	36.43	-4249.68	19.44	1.977e+04	-3876.70	4.492e+04
		-2.702e+05	-3876.70	1.58e-03		327.5	36.43	5139.25	19.44	1.729e+04	2489.92	1.881e+05
62	20	1.831e+05	2305.13	3.04e-03	-0.46	0.0	123.46	-4246.91	18.24	1.984e+04	-3668.77	3.024e+04
		-2.826e+05	-3668.77	1.59e-03		327.5	123.46	5191.37	18.24	1.735e+04	2305.13	1.831e+05
62	21	2.338e+05	2819.47	-5.71e-03	-0.49	0.0	138.33	-4521.26	22.07	2.228e+04	-4408.09	2.977e+04
		-2.960e+05	-4408.09	1.79e-03		327.5	138.33	5797.16	22.07	1.974e+04	2819.47	2.338e+05
62	22	3.320e+05	1.152e+05	-0.06	-0.72	0.0	-1176.08	-1.002e+04	-736.27	7.600e+04	1.152e+05	3.320e+05
		-7.027e+05	-1.259e+05	0.02		327.5	-1176.08	5288.63	-736.27	6.209e+04	-1.259e+05	-3.903e+05
62	23	7.487e+05	1.320e+05	-0.07	-0.29	0.0	1401.54	1582.37	781.06	-3.806e+04	-1.238e+05	-2.666e+05
		-2.666e+05	-1.238e+05	-0.01		327.5	1401.54	4957.11	781.06	-2.958e+04	1.320e+05	7.487e+05
62	24	-2.735e+05	9.157e+04	-0.40	-1.01	0.0	652.30	-3504.43	-481.20	2.272e+05	9.157e+04	3.159e+05
		-2.584e+06	-6.603e+04	0.02		327.5	652.30	1.516e+04	-481.20	2.186e+05	-6.603e+04	-2.735e+05
62	25	2.573e+06	6.622e+04	0.39	-0.31	0.0	-723.12	-5260.24	483.47	-1.647e+05	-9.212e+04	2.573e+06
		5.335e+05	-9.212e+04	-0.01		327.5	-723.12	-5270.39	483.47	-1.612e+05	6.622e+04	5.335e+05
62	26	3.159e+05	1.208e+05	-0.06	-0.71	0.0	-1140.89	-9759.99	-774.99	6.209e+04	1.208e+05	3.159e+05
		-6.801e+05	-1.330e+05	0.02		327.5	-1140.89	5343.85	-774.99	5.627e+04	-1.330e+05	-3.570e+05
62	27	7.137e+05	1.390e+05	-0.06	-0.30	0.0	1363.37	1307.54	819.72	-3.173e+04	-1.294e+05	-2.496e+05
		-2.496e+05	-1.294e+05	-0.01		327.5	1363.37	4897.35	819.72	-2.366e+04	1.390e+05	7.137e+05
62	28	2.964e+05	5.681e+04	-0.27	-0.84	0.0	-574.46	-3468.50	-299.13	1.514e+05	5.681e+04	-1.425e+06
		-1.524e+06	-4.116e+04	0.01		327.5	-574.46	1.267e+04	-299.13	1.447e+05	-4.116e+04	-1.524e+06
62	29	1.566e+06	4.547e+04	0.28	-0.35	0.0	298.78	-4783.00	332.33	-1.119e+05	-6.337e+04	1.566e+06
		1.789e+05	-6.337e+04	-8.62e-03		327.5	298.78	-2315.14	332.33	-1.101e+05	4.547e+04	1.789e+05
62	30	3.439e+05	1.235e+05	-0.07	-0.72	0.0	-1219.15	-1.008e+04	-798.25	7.582e+04	1.235e+05	3.439e+05
		-7.047e+05	-1.379e+05	0.02		327.5	-1219.15	5193.50	-798.25	6.209e+04	-1.379e+05	-4.029e+05
62	31	7.693e+05	1.437e+05	-0.07	-0.29	0.0	1456.45	1699.16	841.69	-3.887e+04	-1.320e+05	-2.830e+05
		-2.830e+05	-1.320e+05	-0.02		327.5	1456.45	5072.08	841.69	-3.050e+04	1.437e+05	7.693e+05
62	32	-2.344e+05	7.959e+04	-0.40	-1.00	0.0	455.78	-3467.71	-417.92	2.217e+05	7.959e+04	-2.443e+06
		-2.523e+06	-5.728e+04	0.02		327.5	455.78	1.504e+04	-417.92	2.133e+05	-5.728e+04	-2.344e+05
62	33	2.515e+06	5.677e+04	0.38	-0.31	0.0	-585.81	-5382.61	415.15	-1.594e+05	-7.919e+04	2.515e+06
		4.691e+05	-7.919e+04	-0.01		327.5	-585.81	-5238.82	415.15	-1.560e+05	5.677e+04	4.691e+05
62	34	3.439e+05	1.235e+05	-0.07	-0.72	0.0	-1219.15	-1.008e+04	-798.25	7.582e+04	1.235e+05	3.439e+05
		-7.047e+05	-1.379e+05	0.02		327.5	-1219.15	5193.50	-798.25	6.209e+04	-1.379e+05	-4.029e+05
62	35	7.693e+05	1.437e+05	-0.07	-0.29	0.0	1456.45	1699.16	841.69	-3.887e+04	-1.320e+05	-2.830e+05
		-2.830e+05	-1.320e+05	-0.02		327.5	1456.45	5072.08	841.69	-3.050e+04	1.437e+05	7.693e+05
62	36	2.226e+05	5.537e+04	-0.29	-0.88	0.0	-931.55	-4188.19	-291.30	1.634e+05	5.537e+04	-1.391e+06
		-1.529e+06	-4.002e+04	0.01		327.5	-931.55	1.261e+04	-291.30	1.562e+05	-4.002e+04	2.226e+05
62	37	1.545e+06	4.234e+04	0.30	-0.34	0.0	455.42	-4293.28	309.76	-1.191e+05	-5.911e+04	1.545e+06
		2.143e+05	-5.911e+04	-9.21e-03		327.5	455.42	-2365.94	309.76	-1.170e+05	4.234e+04	2.143e+05
62	38	1.374e+05	1975.58	2.51e-03	-0.42	0.0	21.56	-3975.34	15.61	1.734e+04	-3137.38	4.539e+04
		-2.568e+05	-3137.38	1.38e-03		327.5	21.56	4533.47	15.61	1.490e+04	1975.58	1.374e+05
62	39	1.831e+05	2305.13	3.04e-03	-0.46	0.0	123.46	-4246.91	18.24	1.984e+04	-3668.77	3.024e+04
		-2.826e+05	-3668.77	1.59e-03		327.5	123.46	5191.37	18.24	1.735e+04	2305.13	1.831e+05
62	40	1.475e+05	2078.45	2.49e-03	-0.43	0.0	24.53	-4030.21	16.38	1.782e+04	-3285.25	4.529e+04
		-2.594e+05	-3285.25	1.42e-03		327.5	24.53	4654.62	16.38	1.538e+04	2078.45	1.475e+05
62	41	1.766e+05	2258.05	2.90e-03	-0.45	0.0	108.90	-4208.12	17.87	1.949e+04	-3592.85	3.240e+04
		-2.789e+05	-3592.85	1.56e-03		327.5	108.90	5097.39	17.87	1.700e+04	2258.05	1.766e+05
62	42	1.867e+05	2360.92	3.16e-03	-0.46	0.0	111.88	-4262.99	18.63	1.997e+04	-3740.72	3.231e+04
		-2.816e+05	-3740.72	1.60e-03		327.5	111.88	5218.54	18.63	1.748e+04	2360.92	1.867e+05
62	43	1.374e+05	1975.58	2.51e-03	-0.42	0.0	21.56	-3975.34	15.61	1.734e+04	-3137.38	4.539e+04
		-2.568e+05	-3137.38	1.38e-03		327.5	21.56	4533.47	15.61	1.490e+04	1975.58	1.374e+05
62	44	1.766e+05	2258.05	2.90e-03	-0.45	0.0	108.90	-4208.12	17.87	1.949e+04	-3592.85	3.240e+04
		-2.789e+05	-3592.85	1.56e-03		327.5	108.90	5097.39	17.87	1.700e+04	2258.05	1.766e+05
62	45	1.374e+05	1975.58	2.51e-03	-0.42	0.0	21.56	-3975.34	15.61	1.734e+04	-3137.38	4.539e+04
		-2.568e+05	-3137.38	1.38e-03		327.5	21.56	4533.47	15.61	1.490e+04	1975.58	1.374e+05
62	46	1.766e+05	2258.05	2.90e-03	-0.45	0.0	108.90	-4208.12	17.87	1.949e+04	-3592.85	3.240e+04
		-2.789e+05	-3592.85	1.56e-03		327.5	108.90	5097.39	17.87	1.700e+04	2258.05	1.766e+05
63	1	1.181e+06	4233.34	0.04	-0.57	0.0	-47.22	-8813.52	-13.92	-1.833e+04	4233.34	7.283e+04
		-1.102e+06	-4752.75	-1.90e-03		645.8	-47.22	1.249e+04	-13.92	-1.810e+04	-4752.75	1.181e+06
63	2	1.272e+06	4796.55	0.04	-0.59	0.0	-41.98	-9298.09	-15.73	-2.079e+04	4796.55	7.497e+04
		-1.162e+06	-5363.56	-2.20e-03		645.8	-41.98	1.331e+04	-15.73	-2.103e+04	-5363.56	1.272e+06
63	3	1.461e+06	5403.88	0.05	-0.65	0.0	-33.45	-1.031e+04	-17.71	-2.428e+04	5403.88	7.900e+04
		-1.287e+06	-6031.33	-2.65e-03		645.8	-33.45	1.500e+04	-17.71	-2.490e+04	-6031.33	1.461e+06
63	4	1.552e+06	5967.09	0.06	-0.67	0.0	-28.21	-1.079e+04	-19.53	-2.674e+04	5967.09	8.114e+04
		-1.347e+06	-6642.14	-2.95e-03		645.8	-28.21	1.581e+04	-19.53	-2.782e+04	-6642.14	1.552e+06
63	5	8.365e+05	2956.28	0.03	-0.41	0.0	-39.86	-6396.93	-9.73	-1.258e+04	2956.28	5.444e+04
		-8.001e+05	-3328.12	-1.27e-03		645.8	-39.86	8969.07	-9.73	-1.218e+04	-3328.12	8.365e+05
63	6	9.271e+05	3519.48	0.03	-0.44	0.0	-34.62	-6881.50	-11.55	-1.504e+04	3519.48	5.658e+04
		-8.601e+05	-3938.93	-1.57e-03		645.8	-34.62	9780.53	-11.55	-1.511e+04	-3938.93	9.271e+05

63	7	1.117e+06	4126.82	0.04	-0.50	0.0	-26.08	-7889.46	-13.52	-1.852e+04	4126.82	6.061e+04	
		-9.850e+05	-4606.70	-2.02e-03		645.8	-26.08	1.147e+04		-13.52	-1.898e+04	-4606.70	1.117e+06
63	8	1.208e+06	4690.02	0.04	-0.52	0.0	-20.84	-8374.03	-15.34	-2.099e+04	4690.02	6.275e+04	
		-1.045e+06	-5217.51	-2.32e-03		645.8	-20.84	1.229e+04		-15.34	-2.190e+04	-5217.51	1.208e+06
63	9	1.362e+06	5359.75	0.05	-0.62	0.0	-36.74	-9782.67	-17.55	-2.326e+04	5359.75	7.711e+04	
		-1.222e+06	-5974.37	-2.51e-03		645.8	-36.74	1.412e+04		-17.55	-2.395e+04	-5974.37	1.362e+06
63	10	1.377e+06	5052.72	0.05	-0.62	0.0	-37.58	-9858.29	-16.57	-2.249e+04	5052.72	7.715e+04	
		-1.231e+06	-5647.76	-2.42e-03		645.8	-37.58	1.425e+04		-16.57	-2.286e+04	-5647.76	1.377e+06
63	11	1.558e+06	6179.13	0.06	-0.68	0.0	-27.10	-1.083e+04	-20.21	-2.742e+04	6179.13	8.143e+04	
		-1.351e+06	-6869.38	-3.03e-03		645.8	-27.10	1.587e+04		-20.21	-2.871e+04	-6869.38	1.558e+06
63	12	1.018e+06	4082.69	0.04	-0.47	0.0	-29.38	-7366.08	-13.37	-1.750e+04	4082.69	5.872e+04	
		-9.201e+05	-4549.74	-1.88e-03		645.8	-29.38	1.059e+04		-13.37	-1.803e+04	-4549.74	1.018e+06
63	13	1.033e+06	3775.66	0.04	-0.47	0.0	-30.22	-7441.70	-12.39	-1.674e+04	3775.66	5.876e+04	
		-9.296e+05	-4223.13	-1.79e-03		645.8	-30.22	1.072e+04		-12.39	-1.694e+04	-4223.13	1.033e+06
63	14	1.214e+06	4902.06	0.04	-0.53	0.0	-19.74	-8410.85	-16.02	-2.166e+04	4902.06	6.304e+04	
		-1.050e+06	-5444.75	-2.40e-03		645.8	-19.74	1.235e+04		-16.02	-2.279e+04	-5444.75	1.214e+06
63	15	8.988e+05	3216.40	0.03	-0.43	0.0	-36.80	-6728.60	-10.57	-1.390e+04	3216.40	5.581e+04	
		-8.412e+05	-3612.25	-1.44e-03		645.8	-36.80	9525.83		-10.57	-1.369e+04	-3612.25	8.988e+05
63	16	9.592e+05	3591.87	0.03	-0.45	0.0	-33.30	-7051.65	-11.79	-1.554e+04	3591.87	5.724e+04	
		-8.012e+05	-4019.46	-1.64e-03		645.8	-33.30	1.007e+04		-11.79	-1.564e+04	-4019.46	9.592e+05
63	17	1.086e+06	3996.76	0.04	-0.49	0.0	-27.61	-7723.62	-13.10	-1.786e+04	3996.76	5.992e+04	
		-9.645e+05	-4464.64	-1.94e-03		645.8	-27.61	1.120e+04		-13.10	-1.822e+04	-4464.64	1.086e+06
63	18	1.146e+06	4372.23	0.04	-0.51	0.0	-24.12	-8046.67	-14.32	-1.950e+04	4372.23	6.135e+04	
		-1.004e+06	-4871.84	-2.14e-03		645.8	-24.12	1.174e+04		-14.32	-2.017e+04	-4871.84	1.146e+06
63	19	1.020e+06	3967.34	0.04	-0.47	0.0	-29.81	-7374.70	-13.00	-1.718e+04	3967.34	5.867e+04	
		-9.212e+05	-4426.66	-1.84e-03		645.8	-29.81	1.061e+04		-13.00	-1.759e+04	-4426.66	1.020e+06
63	20	1.030e+06	3762.65	0.04	-0.47	0.0	-30.37	-7425.11	-12.34	-1.667e+04	3762.65	5.869e+04	
		-9.275e+05	-4208.92	-1.79e-03		645.8	-30.37	1.070e+04		-12.34	-1.687e+04	-4208.92	1.030e+06
63	21	1.151e+06	4513.59	0.04	-0.51	0.0	-23.38	-8071.21	-14.77	-1.996e+04	4513.59	6.155e+04	
		-1.007e+06	-5023.33	-2.19e-03		645.8	-23.38	1.178e+04		-14.77	-2.076e+04	-5023.33	1.151e+06
63	22	2.103e+06	9.069e+04	0.18	-0.70	0.0	452.73	-7632.76	310.07	-7.492e+04	-1.095e+05	-1.455e+06	
		-2.079e+06	-1.095e+05	-0.01		645.8	452.73	1.714e+04		310.07	-6.962e+04	9.069e+04	2.103e+06
63	23	1.497e+06	1.183e+05	-0.22	-0.43	0.0	-469.78	-6953.03	-338.27	4.206e+04	1.183e+05	1.497e+06	
		-4.285e+05	-1.001e+05	9.85e-03		645.8	-469.78	3948.82		-338.27	3.652e+04	-1.001e+05	-1.143e+05
63	24	1.541e+06	1.025e+05	0.12	-1.05	0.0	-1439.21	-2.041e+04	305.22	-1.388e+05	-9.462e+04	5.261e+05	
		-2.378e+06	-9.462e+04	-0.04		645.8	-1439.21	2.248e+04		305.22	-8.425e+04	1.025e+05	1.541e+06
63	25	6.076e+05	9.517e+04	-0.14	0.15	0.0	1281.59	5499.55	-307.21	7.352e+04	9.517e+04	-3.696e+05	
		-3.696e+05	-1.032e+05	0.03		645.8	1281.59	-1737.64		-307.21	1.822e+04	-1.032e+05	3.878e+05
63	26	2.168e+06	9.550e+04	0.17	-0.69	0.0	362.68	-7411.81	326.30	-7.056e+04	-1.152e+05	-1.451e+06	
		-2.048e+06	-1.152e+05	-0.01		645.8	362.68	1.721e+04		326.30	-6.544e+04	9.550e+04	2.168e+06
63	27	1.494e+06	1.240e+05	-0.21	-0.43	0.0	-397.32	-7183.04	-354.32	3.749e+04	1.240e+05	1.494e+06	
		-4.857e+05	-1.048e+05	9.00e-03		645.8	-397.32	3877.77		-354.32	3.212e+04	-1.048e+05	-1.821e+05
63	28	1.437e+06	6.321e+04	0.08	-0.87	0.0	-966.97	-1.646e+04	188.26	-8.420e+04	-5.836e+04	3.692e+05	
		-1.945e+06	-5.836e+04	-0.02		645.8	-966.97	1.918e+04		188.26	-4.854e+04	6.321e+04	1.437e+06
63	29	5.576e+05	6.507e+04	0.11	-0.21	0.0	900.41	1937.42	-210.28	4.548e+04	6.507e+04	-2.519e+05	
		-2.519e+05	-7.072e+04	0.02		645.8	900.41	1650.62		-210.28	7453.60	-7.072e+04	5.576e+05
63	30	2.095e+06	9.750e+04	-0.18	-0.69	0.0	40.85	-7714.57	333.43	-7.493e+04	-1.178e+05	-1.413e+06	
		-2.050e+06	-1.178e+05	-0.01		645.8	40.85	1.708e+04		333.43	-6.959e+04	9.750e+04	2.095e+06
63	31	1.451e+06	1.265e+05	0.22	-0.43	0.0	-17.66	-6829.25	-361.23	4.318e+04	1.265e+05	1.451e+06	
		-4.226e+05	-1.068e+05	9.46e-03		645.8	-17.66	4049.34		-361.23	3.759e+04	-1.068e+05	-9.259e+04
63	32	1.542e+06	8.911e+04	0.11	-1.04	0.0	-1361.87	-2.017e+04	265.18	-1.341e+05	-8.213e+04	5.163e+05	
		-2.351e+06	-8.213e+04	-0.04		645.8	-1361.87	2.232e+04		265.18	-8.055e+04	8.911e+04	1.542e+06
63	33	5.807e+05	8.172e+04	0.14	0.14	0.0	1204.12	5232.47	-264.11	7.036e+04	8.172e+04	-3.611e+05	
		-3.611e+05	-8.883e+04	0.03		645.8	1204.12	-1480.42		-264.11	1.654e+04	-8.883e+04	4.011e+05
63	34	2.095e+06	9.750e+04	-0.18	-0.69	0.0	40.85	-7714.57	333.43	-7.493e+04	-1.178e+05	-1.413e+06	
		-2.050e+06	-1.178e+05	-0.01		645.8	40.85	1.708e+04		333.43	-6.959e+04	9.750e+04	2.095e+06
63	35	1.451e+06	1.265e+05	0.22	-0.43	0.0	-17.66	-6829.25	-361.23	4.318e+04	1.265e+05	1.451e+06	
		-4.226e+05	-1.068e+05	9.46e-03		645.8	-17.66	4049.34		-361.23	3.759e+04	-1.068e+05	-9.259e+04
63	36	1.476e+06	6.164e+04	0.09	-0.90	0.0	-1022.64	-1.732e+04	183.39	-9.011e+04	-5.679e+04	3.990e+05	
		-2.041e+06	-5.679e+04	-0.02		645.8	-1022.64	1.998e+04		183.39	-5.167e+04	6.164e+04	1.476e+06
63	37	5.109e+05	6.059e+04	0.11	-0.19	0.0	922.08	2617.63	-196.06	4.681e+04	6.059e+04	-2.717e+05	
		-2.717e+05	-6.601e+04	0.02		645.8	922.08	929.33		-196.06	6430.88	-6.601e+04	5.109e+05
63	38	8.988e+05	3216.40	0.03	-0.43	0.0	-36.80	-6728.60	-10.57	-1.390e+04	3216.40	5.581e+04	
		-8.412e+05	-3612.25	-1.44e-03		645.8	-36.80	9525.83		-10.57	-1.369e+04	-3612.25	8.988e+05
63	39	1.030e+06	3762.65	0.04	-0.47	0.0	-30.37	-7425.11	-12.34	-1.667e+04	3762.65	5.869e+04	
		-9.275e+05	-4208.92	-1.79e-03		645.8	-30.37	1.070e+04		-12.34	-1.687e+04	-4208.92	1.030e+06
63	40	9.230e+05	3366.59	0.03	-0.44	0.0	-35.40	-6857.82	-11.06	-1.455e+04	3366.59	5.638e+04	
		-8.572e+05	-3775.13	-1.52e-03		645.8	-35.40	9742.22		-11.06	-1.447e+04	-3775.13	9.230e+05
63	41	1.011e+06	3684.62	0.04	-0.47	0.0	-31.29	-7325.61	-12.09	-1.628e+04	3684.62	5.828e+04	
		-9.152e+05	-4123.68	-1.74e-03		645.8	-31.29	1.053e+04		-12.09	-1.641e+04	-4123.68	1.011e+06
63	42	1.035e+06	3834.80	0.04	-0.47	0.0	-29.89	-7454.83	-12.58	-1.693e+04	3834.80	5.885e+04	
		-9.312e+05	-4286.56	-1.82e-03		645.8	-29.89	1.074e+04		-12.58	-1.719e+04	-4286.56	1.035e+06
63	43	8.988e+05	3216.40	0.03	-0.43	0.0	-36.80	-6728.60	-10.57	-1.390e+04	3216.40	5.581e+04	
		-8.412e+05	-3612.25	-1.44e-03		645.8	-36.80	9525.83		-10.57	-1.369e+04	-3612.25	8.988e+05
63	44	1.011e+06	3684.62	0.04	-0.47	0.0	-31.29	-7325.61	-12.09	-1.628e+04	3684.62	5.828e+04	
		-9.152e+05	-4123.68	-1.74e-03		645.8	-31.29	1.053e+04		-12.09	-1.641e+04	-4123.68	1.011e+06
63	45	8.988e+05	3216.40	0.03	-0.43	0.0	-36.80	-6728.60	-10.57	-1.390e+04	3216.40	5.581e+04	



		-8.412e+05	-3612.25	-1.44e-03		645.8	-36.80	9525.83	-10.57	-1.369e+04	-3612.25	8.988e+05
63	46	1.011e+06	3684.62	0.04	-0.47	0.0	-31.29	-7325.61	-12.09	-1.628e+04	3684.62	5.828e+04
		-9.152e+05	-4123.68	-1.74e-03		645.8	-31.29	1.053e+04	-12.09	-1.641e+04	-4123.68	1.011e+06
64	1	4.218e+05	2647.97	-0.02	-0.59	0.0	543.43	-4325.16	18.44	9242.53	-3392.20	-1.124e+05
		-3.716e+05	-3392.20	8.81e-04		327.5	543.43	7691.34	18.44	1.190e+04	2647.97	4.218e+05
64	2	4.986e+05	2997.50	-0.03	-0.62	0.0	585.36	-4446.34	20.84	1.117e+04	-3828.22	-1.301e+05
		-3.862e+05	-3828.22	1.05e-03		327.5	585.36	8418.67	20.84	1.406e+04	2997.50	4.986e+05
64	3	6.288e+05	3310.98	-0.03	-0.69	0.0	1024.75	-4610.28	23.22	1.419e+04	-4294.83	-2.188e+05
		-4.636e+05	-4294.83	1.32e-03		327.5	1024.75	9960.99	23.22	1.755e+04	3310.98	6.288e+05
64	4	7.056e+05	3660.51	-0.04	-0.72	0.0	1066.68	-4731.46	25.62	1.612e+04	-4730.85	-2.365e+05
		-4.812e+05	-4730.85	1.49e-03		327.5	1066.68	1.069e+04	25.62	1.970e+04	3660.51	7.056e+05
64	5	7.714e+05	1866.90	-0.01	-0.43	0.0	294.61	-3253.94	12.96	5840.82	-2377.94	-5.177e+04
		-2.638e+05	-2377.94	5.64e-04		327.5	294.61	5334.45	12.96	7703.91	1866.90	7.714e+05
64	6	3.482e+05	2216.42	-0.02	-0.46	0.0	336.53	-3375.12	15.36	7766.41	-2813.96	-7.688e+04
		-2.783e+05	-2813.96	7.34e-04		327.5	336.53	6061.78	15.36	9861.74	2216.42	3.482e+05
64	7	4.784e+05	2529.91	-0.03	-0.53	0.0	775.93	-3539.06	17.74	1.079e+04	-3280.57	-4.382e+05
		-3.541e+05	-3280.57	1.01e-03		327.5	775.93	7604.10	17.74	1.335e+04	2529.91	4.784e+05
64	8	5.552e+05	2879.44	-0.03	-0.56	0.0	817.85	-3660.24	20.14	1.271e+04	-3716.59	-1.833e+05
		-3.718e+05	-3716.59	1.18e-03		327.5	817.85	8331.43	20.14	1.551e+04	2879.44	5.552e+05
64	9	5.755e+05	3347.02	-0.03	-0.66	0.0	627.28	-4567.52	23.24	1.656e+04	-4264.24	-1.478e+05
		-4.016e+05	-4264.24	1.22e-03		327.5	627.28	9146.00	23.24	1.621e+04	3347.02	5.755e+05
64	10	5.667e+05	3112.08	-0.03	-0.66	0.0	880.36	-4524.74	21.79	1.271e+04	-4024.04	-1.869e+05
		-4.344e+05	-4024.04	1.19e-03		327.5	880.36	9280.10	21.79	1.585e+04	3112.08	5.667e+05
64	11	7.204e+05	3811.13	-0.04	-0.72	0.0	964.20	-4767.10	26.59	1.656e+04	-4896.08	-2.223e+05
		-4.697e+05	-4896.08	1.53e-03		327.5	964.20	1.073e+04	26.59	2.017e+04	3811.13	7.204e+05
64	12	4.251e+05	2565.95	-0.02	-0.50	0.0	378.46	-3496.30	17.76	9692.01	-3249.98	-9.459e+04
		-2.928e+05	-3249.98	9.04e-04		327.5	378.46	6789.11	17.76	1.202e+04	2565.95	4.251e+05
64	13	4.163e+05	2331.01	-0.02	-0.50	0.0	631.53	-3453.52	16.31	9304.69	-3009.78	-1.336e+05
		-3.249e+05	-3009.78	8.73e-04		327.5	631.53	6923.21	16.31	1.166e+04	2331.01	4.163e+05
64	14	5.700e+05	3030.06	-0.03	-0.56	0.0	715.38	-3695.88	21.10	1.316e+04	-3881.82	-1.691e+05
		-3.602e+05	-3881.82	1.21e-03		327.5	715.38	8377.86	21.10	1.597e+04	3030.06	5.700e+05
64	15	3.174e+05	2014.23	-0.02	-0.45	0.0	401.57	-3317.30	14.02	6940.46	-2578.53	-8.282e+04
		-2.829e+05	-2578.53	6.62e-04		327.5	401.57	5838.82	14.02	8959.25	2014.23	3.174e+05
64	16	3.686e+05	2247.25	-0.02	-0.47	0.0	429.52	-3398.09	15.62	8224.19	-2869.21	-9.462e+04
		-2.926e+05	-2869.21	7.76e-04		327.5	429.52	6323.71	15.62	1.040e+04	2247.25	3.686e+05
64	17	4.554e+05	2456.24	-0.02	-0.52	0.0	722.45	-3507.38	17.21	1.024e+04	-3180.28	-1.537e+05
		-3.433e+05	-3180.28	9.56e-04		327.5	722.45	7351.92	17.21	1.273e+04	2456.24	4.554e+05
64	18	5.066e+05	2689.26	-0.03	-0.54	0.0	750.40	-3588.16	18.81	1.152e+04	-3470.96	-1.655e+05
		-3.551e+05	-3470.96	1.07e-03		327.5	750.40	7836.81	18.81	1.416e+04	2689.26	5.066e+05
64	19	4.198e+05	2480.27	-0.02	-0.50	0.0	457.47	-3478.87	17.22	9507.92	-3159.89	-1.064e+05
		-3.023e+05	-3159.89	8.89e-04		327.5	457.47	6808.59	17.22	1.184e+04	2480.27	4.198e+05
64	20	4.140e+05	2323.64	-0.02	-0.50	0.0	626.19	-3450.35	16.25	9249.71	-2999.75	-1.325e+05
		-3.239e+05	-2999.75	8.68e-04		327.5	626.19	6897.99	16.25	1.160e+04	2323.64	4.140e+05
64	21	5.164e+05	2789.67	-0.03	-0.54	0.0	682.08	-3611.93	19.45	1.182e+04	-3581.11	-1.561e+05
		-3.474e+05	-3581.11	1.09e-03		327.5	682.08	7867.76	19.45	1.447e+04	2789.67	5.164e+05
64	22	2.204e+05	2.084e+05	5.08e-03	-0.51	0.0	1.37	-4722.47	-1266.09	6.657e+04	2.084e+05	4.652e+04
		-3.762e+05	-2.063e+05	0.02		327.5	1.37	6377.09	-1266.09	6.430e+04	-2.063e+05	2.204e+05
64	23	5.756e+05	2.116e+05	-0.04	-0.48	0.0	1178.12	-2145.74	1302.62	-4.747e+04	-2.151e+05	-2.045e+05
		-2.902e+05	-2.151e+05	-0.02		327.5	1178.12	7096.80	1302.62	-4.041e+04	2.116e+05	5.756e+05
64	24	2.787e+05	7.273e+04	0.29	-0.87	0.0	371.68	451.13	-404.16	-7179.61	2.273e+04	-2.866e+06
		-2.866e+06	-5.963e+04	-5.50e-04		327.5	371.68	1.735e+04	-404.16	-4591.71	-5.963e+04	2.787e+05
64	25	2.803e+06	6.021e+04	-0.34	-0.41	0.0	-433.40	-7514.76	408.00	3.560e+04	-7.341e+04	2.803e+06
		6.325e+05	-7.341e+04	3.07e-03		327.5	-433.40	-4069.39	408.00	3.757e+04	6.021e+04	6.325e+05
64	26	2.043e+05	2.193e+05	4.68e-03	-0.51	0.0	-36.55	-4812.12	-1334.34	6.856e+04	2.193e+05	-3.459e+04
		-3.767e+05	-2.177e+05	0.02		327.5	-36.55	6292.14	-1334.34	6.630e+04	-2.177e+05	2.043e+05
64	27	5.932e+05	2.229e+05	-0.04	-0.48	0.0	1218.36	-2045.84	1370.44	-4.930e+04	-2.259e+05	-2.172e+05
		-2.949e+05	-2.259e+05	-0.02		327.5	1218.36	7186.41	1370.44	-4.226e+04	2.229e+05	5.932e+05
64	28	6.904e+05	4.503e+04	-0.20	-0.76	0.0	-550.93	-359.41	-250.34	-7214.70	4.503e+04	-1.835e+06
		-1.835e+06	-3.695e+04	-5.94e-04		327.5	-550.93	1.484e+04	-250.34	-4646.85	-3.695e+04	6.904e+05
64	29	1.750e+06	4.133e+04	-0.25	-0.43	0.0	581.26	-6495.33	280.27	2.836e+04	-5.046e+04	1.750e+06
		2.714e+05	-5.046e+04	2.54e-03		327.5	581.26	-1311.67	280.27	3.039e+04	4.133e+04	2.714e+05
64	30	2.132e+05	2.274e+05	4.85e-03	-0.51	0.0	-60.97	-4765.63	-1387.06	6.805e+04	2.274e+05	-4.177e+04
		-3.771e+05	-2.269e+05	0.02		327.5	-60.97	6345.41	-1387.06	6.580e+04	-2.269e+05	2.132e+05
64	31	5.759e+05	2.320e+05	-0.04	-0.48	0.0	1231.03	-2149.31	1422.84	-4.944e+04	-2.340e+05	-2.056e+05
		-2.913e+05	-2.340e+05	-0.02		327.5	1231.03	7107.73	1422.84	-4.238e+04	2.320e+05	5.759e+05
64	32	2.681e+05	6.326e+04	-0.29	-0.86	0.0	176.65	259.98	-351.44	-7998.38	6.326e+04	-2.794e+06
		-2.794e+06	-5.184e+04	-6.10e-04		327.5	176.65	1.706e+04	-351.44	-5404.67	-5.184e+04	2.681e+05
64	33	2.739e+06	5.182e+04	-0.34	-0.41	0.0	-319.19	-7553.37	351.23	3.520e+04	-6.321e+04	2.739e+06
		5.809e+05	-6.321e+04	3.03e-03		327.5	-319.19	-3994.15	351.23	3.718e+04	5.182e+04	5.809e+05
64	34	2.132e+05	2.274e+05	4.85e-03	-0.51	0.0	-60.97	-4765.63	-1387.06	6.805e+04	2.274e+05	-4.177e+04
		-3.771e+05	-2.269e+05	0.02		327.5	-60.97	6345.41	-1387.06	6.580e+04	-2.269e+05	2.132e+05
64	35	5.759e+05	2.320e+05	-0.04	-0.48	0.0	1231.03	-2149.31	1422.84	-4.944e+04	-2.340e+05	-2.056e+05
		-2.913e+05	-2.340e+05	-0.02		327.5	1231.03	7107.73	1422.84	-4.238e+04	2.320e+05	5.759e+05
64	36	6.154e+05	4.389e+04	-0.22	-0.78	0.0	-903.87	-939.93	-243.94	-8712.85	4.389e+04	-1.816e+06
		-1.823e+06	-3.600e+04	-7.15e-04		327.5	-903.87	1.474e+04	-243.94	-6120.04	-3.600e+04	6.154e+05
64	37	1.751e+06	3.857e+04	-0.27	-0.42	0.0	616.63	-6033.63	261.53	3.088e+04	-4.708e+04	1.751e+06
		3.403e+05	-4.708e+04	2.74e-03		327.5	616.63	-1267.75	261.53	3.288e+04	3.857e+04	3.403e+05

64	38	3.174e+05	2014.23	-0.02	-0.45	0.0	401.57	-3317.30	14.02	6940.46	-2578.53	-8.282e+04
		-2.829e+05	-2578.53	6.62e-04		327.5	401.57	5838.82	14.02	8959.25	2014.23	3.174e+05
64	39	4.140e+05	2323.64	-0.02	-0.50	0.0	626.19	-3450.35	16.25	9249.71	-2999.75	-1.325e+05
		-3.239e+05	-2999.75	8.68e-04		327.5	626.19	6897.99	16.25	1.160e+04	2323.64	4.140e+05
64	40	3.379e+05	2107.44	-0.02	-0.46	0.0	412.75	-3349.62	14.66	7453.95	-2694.80	-8.754e+04
		-2.868e+05	-2694.80	7.08e-04		327.5	412.75	6032.78	14.66	9534.67	2107.44	3.379e+05
64	41	4.002e+05	2279.44	-0.02	-0.49	0.0	594.10	-3431.35	15.94	8919.82	-2939.58	-1.254e+05
		-3.174e+05	-2939.58	8.39e-04		327.5	594.10	6746.68	15.94	1.122e+04	2279.44	4.002e+05
64	42	4.207e+05	2372.65	-0.02	-0.50	0.0	605.28	-3463.66	16.58	9433.31	-3055.85	-1.301e+05
		-3.221e+05	-3055.85	8.84e-04		327.5	605.28	6940.64	16.58	1.179e+04	2372.65	4.207e+05
64	43	3.174e+05	2014.23	-0.02	-0.45	0.0	401.57	-3317.30	14.02	6940.46	-2578.53	-8.282e+04
		-2.829e+05	-2578.53	6.62e-04		327.5	401.57	5838.82	14.02	8959.25	2014.23	3.174e+05
64	44	4.002e+05	2279.44	-0.02	-0.49	0.0	594.10	-3431.35	15.94	8919.82	-2939.58	-1.254e+05
		-3.174e+05	-2939.58	8.39e-04		327.5	594.10	6746.68	15.94	1.122e+04	2279.44	4.002e+05
64	45	3.174e+05	2014.23	-0.02	-0.45	0.0	401.57	-3317.30	14.02	6940.46	-2578.53	-8.282e+04
		-2.829e+05	-2578.53	6.62e-04		327.5	401.57	5838.82	14.02	8959.25	2014.23	3.174e+05
64	46	4.002e+05	2279.44	-0.02	-0.49	0.0	594.10	-3431.35	15.94	8919.82	-2939.58	-1.254e+05
		-3.174e+05	-2939.58	8.39e-04		327.5	594.10	6746.68	15.94	1.122e+04	2279.44	4.002e+05
65	1	8.245e+05	2194.41	-0.02	-0.61	0.0	616.19	-4816.29	13.60	4551.51	-2231.28	3.590e+05
		5.445e+04	-2231.28	4.88e-04		325.5	616.19	7756.94	13.60	7446.77	2194.41	8.245e+05
65	2	9.299e+05	2491.88	-0.02	-0.64	0.0	726.45	-5145.05	15.45	5161.53	-2535.50	4.152e+05
		9.203e+04	-2535.50	5.49e-04		325.5	726.45	8400.02	15.45	8330.69	2491.88	9.299e+05
65	3	1.136e+06	2663.73	-0.02	-0.71	0.0	1178.66	-5792.87	16.61	5980.49	-2744.13	5.262e+05
		1.663e+05	-2744.13	6.37e-04		325.5	1178.66	9646.51	16.61	9682.32	2663.73	1.136e+06
65	4	1.241e+06	2961.20	-0.02	-0.74	0.0	1288.92	-6121.63	18.46	6590.51	-3048.35	5.824e+05
		2.039e+05	-3048.35	6.98e-04		325.5	1288.92	1.029e+04	18.46	1.057e+04	2961.20	1.241e+06
65	5	5.544e+05	1567.67	-0.01	-0.44	0.0	329.77	-3454.43	9.69	3134.76	-1584.86	2.333e+05
		1.321e+04	-1584.86	3.37e-04		325.5	329.77	5482.37	9.69	5155.07	1567.67	5.544e+05
65	6	6.598e+05	1865.13	-0.01	-0.48	0.0	440.03	-3783.19	11.53	3744.77	-1889.08	2.895e+05
		5.079e+04	-1889.08	3.98e-04		325.5	440.03	6125.45	11.53	6038.99	1865.13	6.598e+05
65	7	8.657e+05	2036.99	-0.02	-0.54	0.0	892.24	-4431.01	12.70	4563.74	-2097.72	4.005e+05
		1.251e+05	-2097.72	4.86e-04		325.5	892.24	7371.94	12.70	7390.61	2036.99	8.657e+05
65	8	9.711e+05	2334.46	-0.02	-0.58	0.0	1002.50	-4759.78	14.55	5173.75	-2401.94	4.657e+05
		1.626e+05	-2401.94	5.47e-04		325.5	1002.50	8015.02	14.55	8274.54	2334.46	9.711e+05
65	9	1.035e+06	2789.34	-0.02	-0.68	0.0	836.71	-5473.81	17.29	5771.54	-2839.72	4.714e+05
		1.296e+05	-2839.72	6.10e-04		325.5	836.71	9043.09	17.29	9214.61	2789.34	1.035e+06
65	10	1.042e+06	2522.94	-0.02	-0.68	0.0	1009.92	-5499.90	15.71	5551.80	-2590.28	4.761e+05
		1.328e+05	-2590.28	5.92e-04		325.5	1009.92	9079.64	15.71	9011.65	2522.94	1.042e+06
65	11	1.253e+06	3117.87	-0.02	-0.75	0.0	1230.44	-6157.42	19.41	6771.83	-3198.72	5.884e+05
		2.079e+05	-3198.72	7.14e-04		325.5	1230.44	1.037e+04	19.41	1.078e+04	3117.87	1.253e+06
65	12	7.653e+05	2162.60	-0.02	-0.51	0.0	550.29	-4111.96	13.38	4354.79	-2193.31	3.456e+05
		8.837e+04	-2193.31	4.59e-04		325.5	550.29	6768.53	13.38	6922.91	2162.60	7.653e+05
65	13	7.723e+05	1896.19	-0.01	-0.51	0.0	723.50	-4138.04	11.80	4135.04	-1943.86	3.503e+05
		9.151e+04	-1943.86	4.42e-04		325.5	723.50	6805.07	11.80	6719.95	1896.19	7.723e+05
65	14	9.831e+05	2491.13	-0.02	-0.58	0.0	944.02	-4795.56	15.49	5355.07	-2552.31	4.627e+05
		1.667e+05	-2552.31	5.63e-04		325.5	944.02	8091.23	15.49	8487.79	2491.13	9.831e+05
65	15	6.236e+05	1671.96	-0.01	-0.46	0.0	454.76	-3671.45	10.36	3452.31	-1698.83	2.705e+05
		3.806e+04	-1698.83	3.70e-04		325.5	454.76	5902.28	10.36	5651.86	1671.96	6.236e+05
65	16	6.939e+05	1870.27	-0.01	-0.49	0.0	528.27	-3890.63	11.59	3858.99	-1901.65	3.079e+05
		6.312e+04	-1901.65	4.11e-04		325.5	528.27	6330.99	11.59	6241.14	1870.27	6.939e+05
65	17	8.311e+05	1984.84	-0.02	-0.53	0.0	829.74	-4322.51	12.37	4404.96	-2040.74	3.819e+05
		1.126e+05	-2040.74	4.70e-04		325.5	829.74	7161.99	12.37	7142.22	1984.84	8.311e+05
65	18	9.014e+05	2183.16	-0.02	-0.56	0.0	903.25	-4541.68	13.60	4811.64	-2243.55	4.194e+05
		1.377e+05	-2243.55	5.10e-04		325.5	903.25	7590.71	13.60	7731.50	2183.16	9.014e+05
65	19	7.641e+05	2068.59	-0.02	-0.51	0.0	601.78	-4109.80	12.82	4265.66	-2104.46	3.454e+05
		8.817e+04	-2104.46	4.51e-04		325.5	601.78	6759.71	12.82	6830.42	2068.59	7.641e+05
65	20	7.688e+05	1890.98	-0.01	-0.51	0.0	717.25	-4127.19	11.76	4119.17	-1938.17	3.485e+05
		9.026e+04	-1938.17	4.40e-04		325.5	717.25	6784.08	11.76	6695.11	1890.98	7.688e+05
65	21	9.094e+05	2287.60	-0.02	-0.56	0.0	864.26	-4565.54	14.23	4932.52	-2343.79	4.234e+05
		1.404e+05	-2343.79	5.21e-04		325.5	864.26	7641.51	14.23	7873.67	2287.60	9.094e+05
65	22	6.247e+05	1.590e+04	-0.01	-0.52	0.0	-527.23	-4327.76	-307.54	1.569e+04	1.590e+04	1.967e+05
		-7.498e+04	-8.420e+04	3.96e-03		325.5	-527.23	7017.30	-307.54	1.467e+04	-8.420e+04	6.247e+05
65	23	8.674e+05	8.830e+04	-0.02	-0.49	0.0	1871.91	-3784.39	332.87	-7006.67	-2.004e+04	4.719e+05
		2.357e+05	-2.004e+04	-3.15e-03		325.5	1871.91	6301.07	332.87	-727.65	8.830e+04	8.674e+05
65	24	2.389e+06	5.403e+04	0.16	-0.58	0.0	577.38	1.033e+04	-338.12	-1999.77	5.403e+04	-2.804e+06
		-2.804e+06	-5.603e+04	2.48e-04		325.5	577.38	2.084e+04	-338.12	469.56	-5.603e+04	2.389e+06
65	25	3.668e+06	5.658e+04	-0.19	-0.60	0.0	-638.12	-1.925e+04	341.25	1.091e+04	-5.450e+04	3.668e+06
		-9.381e+05	-5.450e+04	8.78e-04		325.5	-638.12	-8162.05	341.25	1.362e+04	5.658e+04	-9.381e+05
65	26	6.149e+05	1.320e+04	-0.01	-0.52	0.0	-599.75	-4331.46	-304.22	1.563e+04	1.320e+04	1.894e+05
		-8.292e+04	-8.582e+04	4.02e-03		325.5	-599.75	7005.15	-304.22	1.466e+04	-8.582e+04	6.149e+05
65	27	8.787e+05	8.990e+04	-0.02	-0.49	0.0	1948.56	-3778.05	329.47	-6950.92	-1.734e+04	4.686e+05
		2.451e+05	-1.734e+04	-3.22e-03		325.5	1948.56	6311.89	329.47	-720.30	8.990e+04	8.787e+05
65	28	1.953e+06	3.340e+04	-0.12	-0.56	0.0	327.50	6182.56	-209.59	-3227.28	3.340e+04	-1.875e+06
		-1.875e+06	-3.482e+04	-1.66e-04		325.5	327.50	1.676e+04	-209.59	-797.75	-3.482e+04	1.953e+06
65	29	2.762e+06	3.878e+04	-0.15	-0.58	0.0	-427.17	-1.509e+04	233.78	1.086e+04	-3.731e+04	2.762e+06
		-4.703e+05	-3.731e+04	9.94e-04		325.5	-427.17	-4057.66	233.78	1.352e+04	3.878e+04	-4.703e+05
65	30	6.187e+05	7046.45	-0.01	-0.52	0.0	-636.55	-4337.67	-277.82	1.583e+04	7046.45	1.932e+05

		-7.953e+04	-8.338e+04	3.92e-03		325.5	-636.55	7011.08	-277.82	1.486e+04	-8.338e+04	6.187e+05
65	31	8.675e+05	8.743e+04	-0.02	-0.49	0.0	1964.79	-3787.22	302.88	-7136.96	-1.116e+04	4.708e+05
		2.345e+05	-1.116e+04	-3.13e-03		325.5	1964.79	6311.96	302.88	-887.39	8.743e+04	8.675e+05
65	32	2.308e+06	4.700e+04	-0.16	-0.58	0.0	436.43	9912.54	-294.13	-1986.36	4.700e+04	-2.744e+06
		-2.744e+06	-4.873e+04	2.11e-04		325.5	436.43	2.039e+04	-294.13	476.29	-4.873e+04	2.308e+06
65	33	3.547e+06	4.873e+04	-0.19	-0.60	0.0	-568.78	-1.872e+04	293.98	1.097e+04	-4.696e+04	3.547e+06
		-8.878e+05	-4.696e+04	8.95e-04		325.5	-568.78	-7654.25	293.98	1.368e+04	4.873e+04	-8.878e+05
65	34	6.187e+05	7046.45	-0.01	-0.52	0.0	-636.55	-4337.67	-277.82	1.583e+04	7046.45	1.932e+05
		-7.953e+04	-8.338e+04	3.92e-03		325.5	-636.55	7011.08	-277.82	1.486e+04	-8.338e+04	6.187e+05
65	35	8.675e+05	8.743e+04	-0.02	-0.49	0.0	1964.79	-3787.22	302.88	-7136.96	-1.116e+04	4.708e+05
		2.345e+05	-1.116e+04	-3.13e-03		325.5	1964.79	6311.96	302.88	-887.39	8.743e+04	8.675e+05
65	36	2.003e+06	3.258e+04	-0.14	-0.57	0.0	120.51	6756.34	-204.46	-3774.07	3.258e+04	-2.022e+06
		-2.022e+06	-3.397e+04	-2.10e-04		325.5	120.51	1.734e+04	-204.46	-1351.19	-3.397e+04	2.003e+06
65	37	2.866e+06	3.630e+04	-0.16	-0.59	0.0	-530.99	-1.542e+04	218.78	1.169e+04	-3.492e+04	2.866e+06
		-4.806e+05	-3.492e+04	1.06e-03		325.5	-530.99	-4367.48	218.78	1.437e+04	3.630e+04	-4.806e+05
65	38	6.236e+05	1671.96	-0.01	-0.46	0.0	454.76	-3671.45	10.36	3452.31	-1698.83	2.705e+05
		3.806e+04	-1698.83	3.70e-04		325.5	454.76	5902.28	10.36	5651.86	1671.96	6.236e+05
65	39	7.688e+05	1890.98	-0.01	-0.51	0.0	717.25	-4127.19	11.76	4119.17	-1938.17	3.485e+05
		9.026e+04	-1938.17	4.40e-04		325.5	717.25	6784.08	11.76	6695.11	1890.98	7.688e+05
65	40	6.517e+05	1751.29	-0.01	-0.47	0.0	484.17	-3759.12	10.85	3614.98	-1779.96	3.523e+05
		4.808e+04	-1779.96	3.86e-04		325.5	484.17	6073.76	10.85	5887.57	1751.29	6.517e+05
65	41	7.481e+05	1859.69	-0.01	-0.51	0.0	679.75	-4062.08	11.56	4023.90	-1903.97	3.373e+05
		8.281e+04	-1903.97	4.30e-04		325.5	679.75	6658.11	11.56	6546.07	1859.69	7.481e+05
65	42	7.762e+05	1939.02	-0.01	-0.51	0.0	709.15	-4149.75	12.06	4186.57	-1985.10	3.523e+05
		9.283e+04	-1985.10	4.46e-04		325.5	709.15	6829.59	12.06	6781.79	1939.02	7.762e+05
65	43	6.236e+05	1671.96	-0.01	-0.46	0.0	454.76	-3671.45	10.36	3452.31	-1698.83	2.705e+05
		3.806e+04	-1698.83	3.70e-04		325.5	454.76	5902.28	10.36	5651.86	1671.96	6.236e+05
65	44	7.481e+05	1859.69	-0.01	-0.51	0.0	679.75	-4062.08	11.56	4023.90	-1903.97	3.373e+05
		8.281e+04	-1903.97	4.30e-04		325.5	679.75	6658.11	11.56	6546.07	1859.69	7.481e+05
65	45	6.236e+05	1671.96	-0.01	-0.46	0.0	454.76	-3671.45	10.36	3452.31	-1698.83	2.705e+05
		3.806e+04	-1698.83	3.70e-04		325.5	454.76	5902.28	10.36	5651.86	1671.96	6.236e+05
65	46	7.481e+05	1859.69	-0.01	-0.51	0.0	679.75	-4062.08	11.56	4023.90	-1903.97	3.373e+05
		8.281e+04	-1903.97	4.30e-04		325.5	679.75	6658.11	11.56	6546.07	1859.69	7.481e+05
66	1	7.911e+05	1755.88	-0.01	-0.62	0.0	918.34	-1.064e+04	7.85	-5178.74	-1693.28	7.911e+05
		-6.599e+05	-1693.28	-3.63e-04		439.5	918.34	6578.54	7.85	-1243.05	1755.88	-1.157e+05
66	2	9.148e+05	2053.15	0.01	-0.65	0.0	949.95	-1.160e+04	9.11	-6710.30	-1948.54	9.148e+05
		-6.871e+05	-1948.54	-5.13e-04		439.5	949.95	6883.58	9.11	-2427.99	2053.15	-1.298e+05
66	3	1.087e+06	1902.24	0.01	-0.71	0.0	1655.93	-1.352e+04	8.75	-8678.74	-1942.02	1.087e+06
		-8.235e+05	-1942.02	-6.96e-04		439.5	1655.93	7458.99	8.75	-3701.50	1902.24	-2.475e+05
66	4	1.210e+06	2199.51	0.01	-0.75	0.0	1687.55	-1.448e+04	10.00	-1.021e+04	-2197.28	1.210e+06
		-8.506e+05	-2197.28	-8.46e-04		439.5	1687.55	7764.03	10.00	-4886.45	2199.51	-2.616e+05
66	5	5.327e+05	1313.15	-0.01	-0.45	0.0	517.29	-7450.00	5.81	-3086.21	-1238.75	5.327e+05
		-4.657e+05	-1238.75	-1.94e-04		439.5	517.29	4834.66	5.81	-325.82	1313.15	-5.523e+04
66	6	6.564e+05	1610.42	7.79e-03	-0.48	0.0	548.90	-8410.01	7.06	-4617.77	-1494.01	6.564e+05
		-4.928e+05	-1494.01	-3.44e-04		439.5	548.90	5139.70	7.06	-1510.76	1610.42	-6.931e+04
66	7	8.284e+05	1459.51	9.22e-03	-0.55	0.0	1254.88	-1.033e+04	6.71	-6586.21	-1487.48	8.284e+05
		-6.292e+05	-1487.48	-5.27e-04		439.5	1254.88	5715.11	6.71	-2784.27	1459.51	-1.870e+05
66	8	9.521e+05	1756.78	9.53e-03	-0.58	0.0	1286.50	-1.129e+04	7.96	-8117.77	-1742.74	9.521e+05
		-6.564e+05	-1742.74	-6.77e-04		439.5	1286.50	6020.15	7.96	-3969.22	1756.78	-2.011e+05
66	9	1.038e+06	2350.42	0.01	-0.68	0.0	981.57	-1.256e+04	10.36	-8241.86	-2203.80	1.038e+06
		-7.142e+05	-2203.80	-6.64e-04		439.5	981.57	7188.62	10.36	-3612.94	2350.42	-1.439e+05
66	10	9.981e+05	1858.33	0.01	-0.69	0.0	1434.65	-1.266e+04	8.48	-7628.74	-1867.40	9.981e+05
		-7.744e+05	-1867.40	-5.96e-04		439.5	1434.65	7194.86	8.48	-2963.96	1858.33	-2.080e+05
66	11	1.245e+06	2452.87	0.01	-0.75	0.0	1497.89	-1.458e+04	10.99	-1.069e+04	-2377.91	1.245e+06
		-8.287e+05	-2377.91	-8.97e-04		439.5	1497.89	7804.94	10.99	-5333.86	2452.87	-2.362e+05
66	12	7.801e+05	1907.69	7.36e-03	-0.51	0.0	580.52	-9370.01	8.32	-6149.33	-1749.26	7.801e+05
		-5.200e+05	-1749.26	-4.95e-04		439.5	580.52	5444.74	8.32	-2695.71	1907.69	-8.340e+04
66	13	7.397e+05	1415.60	8.84e-03	-0.52	0.0	1033.60	-9463.23	6.44	-5536.21	-1412.86	7.397e+05
		-5.802e+05	-1412.86	-4.27e-04		439.5	1033.60	5450.98	6.44	-2046.73	1415.60	-1.475e+05
66	14	9.871e+05	2010.14	9.33e-03	-0.58	0.0	1096.84	-1.138e+04	8.95	-8599.33	-1923.38	9.871e+05
		-6.345e+05	-1923.38	-7.28e-04		439.5	1096.84	6061.06	8.95	-4416.63	2010.14	-1.757e+05
66	15	5.984e+05	1345.67	-9.50e-03	-0.47	0.0	681.20	-8089.12	6.01	-3863.98	-1294.02	5.984e+05
		-5.020e+05	-1294.02	-2.68e-04		439.5	681.20	5030.32	6.01	-872.14	1345.67	-8.452e+04
66	16	6.809e+05	1543.85	8.11e-03	-0.49	0.0	702.27	-8729.12	6.84	-4885.03	-1464.19	6.809e+05
		-5.201e+05	-1464.19	-3.68e-04		439.5	702.27	5233.68	6.84	-1662.10	1543.85	-9.391e+04
66	17	7.956e+05	1443.25	9.02e-03	-0.54	0.0	1172.92	-1.001e+04	6.61	-6197.32	-1459.84	7.956e+05
		-6.111e+05	-1459.84	-4.90e-04		439.5	1172.92	5617.28	6.61	-2511.11	1443.25	-1.724e+05
66	18	8.780e+05	1641.43	9.05e-03	-0.56	0.0	1194.00	-1.065e+04	7.44	-7218.36	-1630.02	8.780e+05
		-6.292e+05	-1630.02	-5.90e-04		439.5	1194.00	5820.64	7.44	-3301.07	1641.43	-1.818e+05
66	19	7.633e+05	1742.03	7.76e-03	-0.51	0.0	723.35	-9369.13	7.68	-5906.07	-1634.37	7.633e+05
		-5.382e+05	-1742.03	-4.68e-04		439.5	723.35	5437.04	7.68	-2452.07	1742.03	-1.033e+05
66	20	7.364e+05	1413.97	8.83e-03	-0.52	0.0	1025.41	-9431.27	6.43	-5497.32	-1410.10	7.364e+05
		-5.784e+05	-1410.10	-4.23e-04		439.5	1025.41	5441.19	6.43	-2019.42	1413.97	-1.460e+05
66	21	9.013e+05	1810.33	8.82e-03	-0.56	0.0	1067.56	-1.071e+04	8.10	-7539.40	-1750.44	9.013e+05
		-6.146e+05	-1750.44	-6.24e-04		439.5	1067.56	5847.92	8.10	-3599.35	1810.33	-1.648e+05
66	22	5.254e+05	1.635e+05	-0.02	-0.55	0.0	277.24	-9056.54	770.50	-4.560e+04	-1.751e+05	5.254e+05
		-6.335e+05	-1.751e+05	-0.02		439.5	277.24	6706.17	770.50	-4.796e+04	1.635e+05	-2.458e+04

66	23	8.987e+05	1.721e+05	0.01	-0.49	0.0	1666.19	-9391.50	-756.33	3.537e+04	1.721e+05	8.987e+05
		-5.203e+05	-1.603e+05	0.02		439.5	1666.19	4107.25	-756.33	4.487e+04	-1.603e+05	-2.436e+05
66	24	2.879e+06	5.285e+04	-0.26	-0.42	0.0	173.61	4169.49	-264.64	-1.486e+04	5.285e+04	-7.427e+05
		-7.427e+05	-6.346e+04	-1.36e-03		439.5	173.61	1.066e+04	-264.64	-1.193e+04	-6.346e+04	2.879e+06
66	25	2.207e+06	6.395e+04	-0.27	-0.86	0.0	-253.85	-2.225e+04	266.64	-1521.07	-5.323e+04	2.207e+06
		-2.912e+06	-5.323e+04	-5.97e-04		439.5	-253.85	600.97	266.64	2392.72	6.395e+04	-2.912e+06
66	26	5.117e+05	1.763e+05	-0.03	-0.55	0.0	240.87	-9005.67	829.19	-4.794e+04	-1.881e+05	5.117e+05
		-6.348e+05	-1.881e+05	-0.02		439.5	240.87	6768.05	829.19	-5.031e+04	1.763e+05	-1.517e+04
66	27	9.147e+05	1.851e+05	0.01	-0.49	0.0	1705.31	-9446.65	-815.35	3.748e+04	1.851e+05	9.147e+05
		-5.216e+05	-1.732e+05	0.02		439.5	1705.31	4030.73	-815.35	4.697e+04	-1.732e+05	-2.544e+05
66	28	1.964e+06	3.288e+04	-0.18	-0.43	0.0	1143.11	1316.78	-165.28	-9811.51	3.288e+04	-7.328e+05
		-7.328e+05	-3.976e+04	-9.74e-04		439.5	1143.11	9820.80	-165.28	-6811.77	-3.976e+04	1.964e+06
66	29	2.159e+06	4.353e+04	-0.18	-0.76	0.0	-606.80	-1.935e+04	181.53	-2931.32	-3.625e+04	2.159e+06
		-2.051e+06	-3.625e+04	-4.24e-04		439.5	-606.80	1392.96	181.53	876.76	4.353e+04	-2.033e+06
66	30	5.196e+05	1.884e+05	-0.03	-0.55	0.0	227.66	-9045.51	883.64	-4.663e+04	-1.999e+05	5.196e+05
		-6.359e+05	-1.999e+05	-0.02		439.5	227.66	6733.98	883.64	-4.895e+04	1.884e+05	-2.279e+04
66	31	8.963e+05	1.968e+05	0.01	-0.49	0.0	1705.04	-9389.48	-869.00	3.700e+04	1.968e+05	8.963e+05
		-5.200e+05	-1.852e+05	0.02		439.5	1705.04	4131.89	-869.00	4.650e+04	-1.852e+05	-2.404e+05
66	32	2.814e+06	4.593e+04	0.25	-0.42	0.0	179.73	4011.00	-230.02	-1.469e+04	4.593e+04	-7.545e+05
		-7.545e+05	-5.516e+04	-1.36e-03		439.5	179.73	1.063e+04	-230.02	-1.176e+04	-5.516e+04	2.814e+06
66	33	2.191e+06	5.506e+04	-0.26	-0.86	0.0	-370.83	-2.201e+04	229.52	-2140.01	-4.581e+04	2.191e+06
		-2.845e+06	-4.581e+04	-5.65e-04		439.5	-370.83	713.03	229.52	1761.51	5.506e+04	-2.845e+06
66	34	5.196e+05	1.884e+05	-0.03	-0.55	0.0	227.66	-9045.51	883.64	-4.663e+04	-1.999e+05	5.196e+05
		-6.359e+05	-1.999e+05	-0.02		439.5	227.66	6733.98	883.64	-4.895e+04	1.884e+05	-2.279e+04
66	35	8.963e+05	1.968e+05	0.01	-0.49	0.0	1705.04	-9389.48	-869.00	3.700e+04	1.968e+05	8.963e+05
		-5.200e+05	-1.852e+05	0.02		439.5	1705.04	4131.89	-869.00	4.650e+04	-1.852e+05	-2.404e+05
66	36	2.030e+06	3.207e+04	-0.20	-0.43	0.0	1031.57	1751.44	-161.23	-1.043e+04	3.207e+04	-7.546e+05
		-7.546e+05	-3.879e+04	-1.04e-03		439.5	1031.57	9665.15	-161.23	-7473.23	-3.879e+04	2.030e+06
66	37	2.189e+06	4.077e+04	-0.20	-0.78	0.0	-839.47	-1.960e+04	169.96	-2774.31	-3.393e+04	2.189e+06
		-2.042e+06	-3.393e+04	-3.87e-04		439.5	-839.47	1668.37	169.96	1080.82	4.077e+04	-2.018e+06
66	38	5.984e+05	1345.67	-9.50e-03	-0.47	0.0	681.20	-8089.12	6.01	-3863.98	-1294.02	5.984e+05
		-5.020e+05	-1294.02	-2.68e-04		439.5	681.20	5030.32	6.01	-872.14	1345.67	-8.452e+04
66	39	7.364e+05	1413.97	8.83e-03	-0.52	0.0	1025.41	-9431.27	6.43	-5497.32	-1410.10	7.364e+05
		-5.784e+05	-1410.10	-4.23e-04		439.5	1025.41	5441.19	6.43	-2019.42	1413.97	-1.460e+05
66	40	6.314e+05	1424.94	8.58e-03	-0.48	0.0	689.63	-8345.12	6.34	-4272.40	-1362.09	6.314e+05
		-5.093e+05	-1362.09	-3.08e-04		439.5	689.63	5111.66	6.34	-1188.13	1424.94	-8.828e+04
66	41	7.167e+05	1404.22	8.76e-03	-0.51	0.0	976.23	-9239.53	6.37	-5263.98	-1393.51	7.167e+05
		-5.675e+05	-1393.51	-4.01e-04		439.5	976.23	5382.50	6.37	-1855.52	1404.22	-1.372e+05
66	42	7.497e+05	1483.49	8.64e-03	-0.52	0.0	984.66	-9495.54	6.70	-5672.40	-1461.58	7.497e+05
		-5.747e+05	-1461.58	-4.41e-04		439.5	984.66	5463.84	6.70	-2171.51	1483.49	-1.410e+05
66	43	5.984e+05	1345.67	-9.50e-03	-0.47	0.0	681.20	-8089.12	6.01	-3863.98	-1294.02	5.984e+05
		-5.020e+05	-1294.02	-2.68e-04		439.5	681.20	5030.32	6.01	-872.14	1345.67	-8.452e+04
66	44	7.167e+05	1404.22	8.76e-03	-0.51	0.0	976.23	-9239.53	6.37	-5263.98	-1393.51	7.167e+05
		-5.675e+05	-1393.51	-4.01e-04		439.5	976.23	5382.50	6.37	-1855.52	1404.22	-1.372e+05
66	45	5.984e+05	1345.67	-9.50e-03	-0.47	0.0	681.20	-8089.12	6.01	-3863.98	-1294.02	5.984e+05
		-5.020e+05	-1294.02	-2.68e-04		439.5	681.20	5030.32	6.01	-872.14	1345.67	-8.452e+04
66	46	7.167e+05	1404.22	8.76e-03	-0.51	0.0	976.23	-9239.53	6.37	-5263.98	-1393.51	7.167e+05
		-5.675e+05	-1393.51	-4.01e-04		439.5	976.23	5382.50	6.37	-1855.52	1404.22	-1.372e+05
67	1	1.335e+06	-728.62	-0.01	-0.63	0.0	102.47	-6484.20	0.32	1489.73	-831.20	1.304e+06
		7.882e+05	-831.20	3.48e-05		321.5	102.47	6682.14	0.32	-800.79	-728.62	1.335e+06
67	2	1.437e+06	-880.27	-0.01	-0.66	0.0	127.70	-6920.22	0.29	1515.29	-974.43	1.403e+06
		8.533e+05	-974.43	4.30e-05		321.5	127.70	7133.63	0.29	-659.88	-880.27	1.437e+06
67	3	1.652e+06	-693.25	-0.01	-0.73	0.0	189.58	-7832.36	0.59	1678.15	-882.79	1.612e+06
		9.902e+05	-882.79	3.72e-05		321.5	189.58	8080.53	0.59	-831.94	-693.25	1.652e+06
67	4	1.754e+06	-844.90	-0.01	-0.76	0.0	214.80	-8268.38	0.56	1703.71	-1026.03	1.712e+06
		1.055e+06	-1026.03	4.55e-05		321.5	214.80	8532.02	0.56	-691.03	-844.90	1.754e+06
67	5	9.458e+05	-569.55	-7.42e-03	-0.46	0.0	56.49	-4642.16	0.18	1097.64	-626.15	9.236e+05
		5.545e+05	-626.15	2.62e-05		321.5	56.49	4781.54	0.18	-608.00	-569.55	9.458e+05
67	6	1.048e+06	-721.20	-8.27e-03	-0.49	0.0	81.71	-5078.18	0.15	1123.20	-769.39	1.023e+06
		6.196e+05	-769.39	3.44e-05		321.5	81.71	5233.03	0.15	-467.10	-721.20	1.048e+06
67	7	1.263e+06	-534.18	-0.01	-0.56	0.0	143.60	-5990.33	0.45	1286.05	-677.75	1.232e+06
		7.565e+05	-677.75	2.85e-05		321.5	143.60	6179.93	0.45	-639.15	-534.18	1.263e+06
67	8	1.365e+06	-685.83	-0.01	-0.59	0.0	168.82	-6426.35	0.42	1311.61	-820.98	1.332e+06
		8.215e+05	-820.98	3.68e-05		321.5	168.82	6631.42	0.42	-498.25	-685.83	1.365e+06
67	9	1.539e+06	-1031.92	-0.01	-0.69	0.0	152.92	-7356.24	0.27	1540.85	-1117.67	1.503e+06
		9.183e+05	-1117.67	5.14e-05		321.5	152.92	7585.11	0.27	-518.98	-1031.92	1.539e+06
67	10	1.557e+06	-703.86	-0.01	-0.70	0.0	163.45	-7427.91	0.51	1621.63	-867.32	1.520e+06
		9.296e+05	-867.32	3.64e-05		321.5	163.45	7661.01	0.51	-822.59	-703.86	1.557e+06
67	11	1.761e+06	-1007.17	-0.01	-0.76	0.0	213.89	-8299.95	0.46	1672.74	-1153.79	1.719e+06
		1.060e+06	-1153.79	5.31e-05		321.5	213.89	8563.99	0.46	-540.78	-1007.17	1.761e+06
67	12	1.150e+06	-872.85	-9.13e-03	-0.52	0.0	106.94	-5514.20	0.12	1148.76	-912.62	1.123e+06
		6.846e+05	-912.62	4.27e-05		321.5	106.94	5684.52	0.12	-326.20	-872.85	1.150e+06
67	13	1.168e+06	-544.79	-9.27e-03	-0.53	0.0	117.46	-5585.88	0.37	1229.53	-662.27	1.140e+06
		6.959e+05	-662.27	2.78e-05		321.5	117.46	5760.42	0.37	-629.81	-544.79	1.168e+06
67	14	1.372e+06	-848.09	-0.01	-0.59	0.0	167.91	-6457.92	0.31	1280.65	-948.74	1.339e+06
		8.260e+05	-948.74	4.44e-05		321.5	167.91	6663.40	0.31	-348.00	-848.09	1.372e+06
67	15	1.016e+06	-561.69	-8.01e-03	-0.48	0.0	75.85	-4941.76	0.24	1139.51	-637.62	9.922e+05

		5.994e+05	-637.62	2.67e-05		321.5	75.85	5092.30	0.24	-614.93	-561.69	1.016e+06
67	16	1.084e+06	-662.79	-8.58e-03	-0.50	0.0	92.66	-5232.44	0.22	1156.55	-733.11	1.059e+06
		6.428e+05	-733.11	3.22e-05		321.5	92.66	5393.29	0.22	-520.99	-662.79	1.084e+06
67	17	1.227e+06	-538.11	-9.77e-03	-0.55	0.0	133.92	-5840.53	0.42	1265.12	-672.02	1.198e+06
		7.341e+05	-672.02	2.83e-05		321.5	133.92	6024.56	0.42	-635.69	-538.11	1.227e+06
67	18	1.295e+06	-639.21	-0.01	-0.57	0.0	150.73	-6131.21	0.40	1282.16	-767.51	1.265e+06
		7.774e+05	-767.51	3.38e-05		321.5	150.73	6325.55	0.40	-541.76	-639.21	1.295e+06
67	19	1.152e+06	-763.89	-9.15e-03	-0.52	0.0	109.48	-5523.11	0.20	1173.59	-828.60	1.125e+06
		6.862e+05	-828.60	3.77e-05		321.5	109.48	5694.28	0.20	-427.05	-763.89	1.152e+06
67	20	1.164e+06	-545.18	-9.24e-03	-0.53	0.0	116.50	-5570.90	0.36	1227.44	-661.70	1.136e+06
		6.937e+05	-661.70	2.78e-05		321.5	116.50	5744.88	0.36	-629.46	-545.18	1.164e+06
67	21	1.300e+06	-747.38	-0.01	-0.57	0.0	150.13	-6152.26	0.33	1261.51	-852.68	1.269e+06
		7.804e+05	-852.68	3.89e-05		321.5	150.13	6346.86	0.33	-441.59	-747.38	1.300e+06
67	22	1.679e+06	9.924e+04	-0.08	-0.55	0.0	-27.21	-2540.47	-622.51	6.090e+04	9.924e+04	6.455e+05
		5.601e+05	-1.009e+05	3.87e-03		321.5	-27.21	8604.83	-622.51	5.904e+04	-1.009e+05	1.679e+06
67	23	1.671e+06	9.945e+04	-0.08	-0.55	0.0	-57.83	-8441.60	622.94	-5.850e+04	-1.008e+05	1.671e+06
		5.944e+05	-1.008e+05	-3.83e-03		321.5	-57.83	2729.20	622.94	-6.037e+04	9.945e+04	6.933e+05
67	24	6.463e+05	3.535e+04	-7.41e-03	-0.20	0.0	1568.88	-339.32	15.02	-9384.24	3.052e+04	6.279e+05
		6.029e+05	3.052e+04	-9.23e-04		321.5	1568.88	461.61	15.02	7915.92	3.535e+04	6.463e+05
67	25	1.604e+06	-3.085e+04	-0.01	-0.91	0.0	-1363.76	-1.056e+04	-14.66	1.188e+04	-3.085e+04	1.589e+06
		7.273e+05	-3.556e+04	9.84e-04		321.5	-1363.76	1.077e+04	-14.66	-7998.72	-3.556e+04	1.604e+06
67	26	1.599e+06	1.062e+05	-0.08	-0.55	0.0	-43.50	-3032.27	-666.00	6.413e+04	1.062e+05	7.226e+05
		5.993e+05	-1.079e+05	4.19e-03		321.5	-43.50	8108.29	-666.00	6.227e+04	-1.079e+05	1.599e+06
67	27	1.589e+06	1.065e+05	-0.08	-0.55	0.0	-72.54	-7942.48	666.45	-6.173e+04	-1.078e+05	1.589e+06
		6.305e+05	-1.078e+05	-4.15e-03		321.5	-72.54	3220.54	666.45	-6.359e+04	1.065e+05	7.686e+05
67	28	7.924e+05	2.299e+04	-7.88e-03	-0.28	0.0	1132.24	-1756.65	10.68	-5766.97	1.956e+04	7.669e+05
		6.304e+05	1.956e+04	-6.10e-04		321.5	1132.24	1920.15	10.68	5244.74	2.299e+04	7.924e+05
67	29	1.470e+06	-2.136e+04	-0.01	-0.80	0.0	-925.74	-9101.44	-10.62	7862.25	-2.136e+04	1.441e+06
		7.152e+05	-2.478e+04	6.93e-04		321.5	-925.74	9277.19	-10.62	-5786.83	-2.478e+04	1.470e+06
67	30	1.696e+06	1.126e+05	-0.08	-0.55	0.0	-11.72	-2503.37	-705.72	6.178e+04	1.126e+05	6.464e+05
		5.634e+05	-1.143e+05	4.08e-03		321.5	-11.72	8665.53	-705.72	5.990e+04	-1.143e+05	1.696e+06
67	31	1.687e+06	1.128e+05	-0.08	-0.55	0.0	-37.91	-8502.26	706.16	-5.937e+04	-1.142e+05	1.687e+06
		5.982e+05	-1.142e+05	-4.05e-03		321.5	-37.91	2691.10	706.16	-6.127e+04	1.128e+05	6.937e+05
67	32	6.540e+05	3.076e+04	-7.40e-03	-0.20	0.0	1476.90	-449.29	13.03	-9063.54	2.657e+04	6.351e+05
		6.015e+05	2.657e+04	-8.04e-04		321.5	1476.90	574.77	13.03	7684.21	3.076e+04	6.540e+05
67	33	1.592e+06	-2.656e+04	-0.01	-0.91	0.0	-1285.28	-1.048e+04	-12.74	1.175e+04	-2.656e+04	1.557e+06
		7.218e+05	-3.066e+04	8.59e-04		321.5	-1285.28	1.069e+04	-12.74	-7783.92	-3.066e+04	1.592e+06
67	34	1.696e+06	1.126e+05	-0.08	-0.55	0.0	-11.72	-2503.37	-705.72	6.178e+04	1.126e+05	6.464e+05
		5.634e+05	-1.143e+05	4.08e-03		321.5	-11.72	8665.53	-705.72	5.990e+04	-1.143e+05	1.696e+06
67	35	1.687e+06	1.128e+05	-0.08	-0.55	0.0	-37.91	-8502.26	706.16	-5.937e+04	-1.142e+05	1.687e+06
		5.982e+05	-1.142e+05	-4.05e-03		321.5	-37.91	2691.10	706.16	-6.127e+04	1.128e+05	6.937e+05
67	36	7.568e+05	2.242e+04	-7.76e-03	-0.26	0.0	1189.83	-1393.54	10.14	-6388.28	1.917e+04	7.320e+05
		6.245e+05	1.917e+04	-5.97e-04		321.5	1189.83	1553.39	10.14	5702.69	2.242e+04	7.568e+05
67	37	1.500e+06	-2.004e+04	-0.01	-0.82	0.0	-951.85	-9393.50	-9.97	8216.54	-2.004e+04	1.471e+06
		7.214e+05	-2.325e+04	6.54e-04		321.5	-951.85	9570.18	-9.97	-6041.66	-2.325e+04	1.500e+06
67	38	1.016e+06	-561.69	-8.01e-03	-0.48	0.0	75.85	-4941.76	0.24	1139.51	-637.62	9.922e+05
		5.994e+05	-637.62	2.67e-05		321.5	75.85	5092.30	0.24	-614.93	-561.69	1.016e+06
67	39	1.164e+06	-545.18	-9.24e-03	-0.53	0.0	116.50	-5570.90	0.36	1227.44	-661.70	1.136e+06
		6.937e+05	-661.70	2.78e-05		321.5	116.50	5744.88	0.36	-629.46	-545.18	1.164e+06
67	40	1.043e+06	-602.13	-8.24e-03	-0.49	0.0	82.57	-5058.03	0.23	1146.32	-675.82	1.019e+06
		6.168e+05	-675.82	2.89e-05		321.5	82.57	5212.69	0.23	-577.35	-602.13	1.043e+06
67	41	1.143e+06	-547.54	-9.07e-03	-0.52	0.0	110.69	-5481.02	0.34	1214.87	-658.26	1.116e+06
		6.802e+05	-658.26	2.76e-05		321.5	110.69	5651.65	0.34	-627.38	-547.54	1.143e+06
67	42	1.170e+06	-587.98	-9.29e-03	-0.53	0.0	117.42	-5597.29	0.34	1221.69	-696.45	1.142e+06
		6.975e+05	-696.45	2.98e-05		321.5	117.42	5772.05	0.34	-589.81	-587.98	1.170e+06
67	43	1.016e+06	-561.69	-8.01e-03	-0.48	0.0	75.85	-4941.76	0.24	1139.51	-637.62	9.922e+05
		5.994e+05	-637.62	2.67e-05		321.5	75.85	5092.30	0.24	-614.93	-561.69	1.016e+06
67	44	1.143e+06	-547.54	-9.07e-03	-0.52	0.0	110.69	-5481.02	0.34	1214.87	-658.26	1.116e+06
		6.802e+05	-658.26	2.76e-05		321.5	110.69	5651.65	0.34	-627.38	-547.54	1.143e+06
67	45	1.016e+06	-561.69	-8.01e-03	-0.48	0.0	75.85	-4941.76	0.24	1139.51	-637.62	9.922e+05
		5.994e+05	-637.62	2.67e-05		321.5	75.85	5092.30	0.24	-614.93	-561.69	1.016e+06
67	46	1.143e+06	-547.54	-9.07e-03	-0.52	0.0	110.69	-5481.02	0.34	1214.87	-658.26	1.116e+06
		6.802e+05	-658.26	2.76e-05		321.5	110.69	5651.65	0.34	-627.38	-547.54	1.143e+06
68	1	7.984e+05	1678.67	-0.01	-0.62	0.0	937.01	-1.068e+04	-7.85	4365.65	1678.67	7.984e+05
		-6.612e+05	-1770.29	2.77e-04		439.5	937.01	6562.00	-7.85	478.30	-1770.29	-1.203e+05
68	2	9.231e+05	1929.62	0.01	-0.65	0.0	968.96	-1.165e+04	-9.08	5778.12	1929.62	9.231e+05
		-6.884e+05	-2061.28	4.15e-04		439.5	968.96	6865.55	-9.08	1553.30	-2061.28	-1.347e+05
68	3	1.097e+06	1944.47	0.01	-0.72	0.0	1685.12	-1.358e+04	-8.88	7561.58	1944.47	1.097e+06
		-8.257e+05	-1957.25	5.78e-04		439.5	1685.12	7435.77	-8.88	2660.21	-1957.25	-2.543e+05
68	4	1.221e+06	2195.43	0.01	-0.75	0.0	1717.07	-1.454e+04	-10.11	8974.05	2195.43	1.221e+06
		-8.528e+05	-2248.24	7.16e-04		439.5	1717.07	7739.32	-10.11	3735.21	-2248.24	-2.687e+05
68	5	5.377e+05	1223.13	-0.01	-0.45	0.0	528.95	-7476.68	-5.77	2538.72	1223.13	5.377e+05
		-4.665e+05	-1313.82	1.36e-04		439.5	528.95	4823.65	-5.77	-191.54	-1313.82	-5.818e+04
68	6	6.624e+05	1474.08	7.70e-03	-0.48	0.0	560.90	-8441.59	-7.01	3951.19	1474.08	6.624e+05
		-4.936e+05	-1604.82	2.74e-04		439.5	560.90	5127.20	-7.01	883.46	-1604.82	-7.257e+04
68	7	8.360e+05	1488.93	9.22e-03	-0.55	0.0	1277.06	-1.037e+04	-6.80	5734.65	1488.93	8.360e+05
		-6.309e+05	-1500.78	4.37e-04		439.5	1277.06	5697.42	-6.80	1990.37	-1500.78	-1.922e+05

68	8	9.607e+05	1739.89	9.59e-03	-0.58	0.0	1309.02	-1.133e+04	-8.04	7147.12	1739.89	9.607e+05
		-6.580e+05	-1791.78	5.75e-04		439.5	1309.02	6000.97	-8.04	3065.37	-1791.78	-2.066e+05
68	9	1.048e+06	2180.58	0.01	-0.68	0.0	1000.91	-1.261e+04	-10.31	7190.59	2180.58	1.048e+06
		-7.155e+05	-2352.28	5.54e-04		439.5	1000.91	7169.10	-10.31	2628.31	-2352.28	-1.491e+05
68	10	1.007e+06	1864.73	0.01	-0.69	0.0	1460.68	-1.271e+04	-8.57	6602.80	1864.73	1.007e+06
		-7.763e+05	-1901.16	4.87e-04		439.5	1460.68	7173.64	-8.57	2005.64	-1901.16	-2.141e+05
68	11	1.257e+06	2366.64	0.01	-0.75	0.0	1524.59	-1.464e+04	-11.03	9427.74	2366.64	1.257e+06
		-8.306e+05	-2483.15	7.64e-04		439.5	1524.59	7780.74	-11.03	4155.65	-2483.15	-2.429e+05
68	12	7.870e+05	1725.04	7.34e-03	-0.51	0.0	592.86	-9406.49	-8.24	5363.66	1725.04	7.870e+05
		-5.207e+05	-1895.82	4.13e-04		439.5	592.86	5430.75	-8.24	1958.47	-1895.82	-8.696e+04
68	13	7.465e+05	1409.19	8.79e-03	-0.52	0.0	1052.63	-9501.42	-6.49	4775.87	1409.19	7.465e+05
		-5.816e+05	-1444.69	3.46e-04		439.5	1052.63	5435.29	-6.49	1335.79	-1444.69	-1.520e+05
68	14	9.959e+05	1911.10	9.44e-03	-0.58	0.0	1116.54	-1.143e+04	-8.96	7600.81	1911.10	9.959e+05
		-6.359e+05	-2026.69	6.23e-04		439.5	1116.54	6042.39	-8.96	3485.81	-2026.69	-1.808e+05
68	15	6.040e+05	1282.19	-9.23e-03	-0.47	0.0	695.20	-8119.46	-6.00	3248.93	1282.19	6.040e+05
		-5.030e+05	-1355.37	2.02e-04		439.5	695.20	5017.82	-6.00	293.33	-1355.37	-8.796e+04
68	16	6.871e+05	1449.50	8.02e-03	-0.49	0.0	716.50	-8762.73	-6.82	4190.58	1449.50	6.871e+05
		-5.211e+05	-1549.37	2.95e-04		439.5	716.50	5220.19	-6.82	1010.00	-1549.37	-9.755e+04
68	17	8.029e+05	1459.40	9.00e-03	-0.54	0.0	1193.94	-1.005e+04	-6.69	5379.55	1459.40	8.029e+05
		-6.126e+05	-1743.37	4.03e-04		439.5	1193.94	5600.33	-6.69	1747.93	-1743.37	-1.773e+05
68	18	8.860e+05	1626.70	9.05e-03	-0.56	0.0	1215.24	-1.069e+04	-7.51	6321.19	1626.70	8.860e+05
		-6.307e+05	-1674.00	4.95e-04		439.5	1215.24	5802.70	-7.51	2464.60	-1674.00	-1.869e+05
68	19	7.702e+05	1616.80	7.74e-03	-0.52	0.0	737.80	-9406.00	-7.65	5132.22	1616.80	7.702e+05
		-5.392e+05	-1743.36	3.87e-04		439.5	737.80	5422.55	-7.65	1726.67	-1743.36	-1.071e+05
68	20	7.432e+05	1406.24	8.78e-03	-0.52	0.0	1044.32	-9469.28	-6.48	4740.36	1406.24	7.432e+05
		-5.797e+05	-1442.61	3.43e-04		439.5	1044.32	5425.58	-6.48	1311.55	-1442.61	-1.505e+05
68	21	9.094e+05	1740.85	8.87e-03	-0.56	0.0	1086.92	-1.076e+04	-8.13	6623.66	1740.85	9.094e+05
		-6.159e+05	-1830.61	5.28e-04		439.5	1086.92	5830.31	-8.13	2744.89	-1830.61	-1.697e+05
68	22	9.080e+05	1.601e+05	0.01	-0.49	0.0	1692.60	-9429.61	755.52	-3.557e+04	-1.719e+05	9.080e+05
		-5.217e+05	-1.719e+05	-0.02		439.5	1692.60	4069.52	755.52	-4.496e+04	1.601e+05	-2.499e+05
68	23	5.290e+05	1.749e+05	-0.02	-0.55	0.0	287.49	-9091.40	-769.34	4.439e+04	1.749e+05	5.290e+05
		-6.354e+05	-1.632e+05	0.02		439.5	287.49	6714.71	-769.34	4.674e+04	-1.632e+05	-2.673e+04
68	24	2.882e+06	5.633e+04	0.26	-0.42	0.0	181.63	4147.46	234.02	1.701e+04	-4.652e+04	-7.401e+05
		-7.401e+05	-4.652e+04	2.12e-03		439.5	181.63	1.069e+04	234.02	1.426e+04	5.633e+04	2.882e+06
68	25	2.215e+06	4.713e+04	-0.26	-0.86	0.0	-262.49	-2.228e+04	-237.03	-2397.42	4.713e+04	2.215e+06
		-2.918e+06	-5.704e+04	-8.64e-04		439.5	-262.49	559.85	-237.03	-6398.94	-5.704e+04	-2.918e+06
68	26	9.235e+05	1.729e+05	0.01	-0.49	0.0	1731.40	-9483.71	814.33	-3.774e+04	-1.850e+05	9.235e+05
		-5.230e+05	-1.850e+05	-0.02		439.5	1731.40	3996.35	814.33	-4.713e+04	1.729e+05	-2.604e+05
68	27	5.158e+05	1.879e+05	-0.03	-0.55	0.0	251.42	-9041.24	-827.94	4.680e+04	1.879e+05	5.158e+05
		-6.366e+05	-1.760e+05	0.02		439.5	251.42	6773.48	-827.94	4.916e+04	-1.760e+05	-1.764e+04
68	28	1.964e+06	3.701e+04	-0.18	-0.44	0.0	1158.84	1287.19	153.57	1.058e+04	-3.049e+04	-7.279e+05
		-7.279e+05	-3.049e+04	1.16e-03		439.5	1158.84	9828.00	153.57	7687.69	3.701e+04	1.964e+06
68	29	2.166e+06	3.379e+04	-0.18	-0.76	0.0	-601.12	-1.939e+04	-169.53	666.50	3.379e+04	2.166e+06
		-2.056e+06	-4.072e+04	-2.73e-04		439.5	-601.12	1363.75	-169.53	-3158.93	-4.072e+04	-2.039e+06
68	30	9.055e+05	1.849e+05	0.01	-0.49	0.0	1731.75	-9427.82	867.93	-3.719e+04	-1.966e+05	9.055e+05
		-5.214e+05	-1.966e+05	-0.02		439.5	1731.75	4095.10	867.93	-4.658e+04	1.849e+05	-2.467e+05
68	31	5.233e+05	1.996e+05	-0.03	-0.55	0.0	237.71	-9080.42	-882.33	4.545e+04	1.996e+05	5.233e+05
		-6.378e+05	-1.881e+05	0.02		439.5	237.71	6741.70	-882.33	4.776e+04	-1.881e+05	-2.504e+04
68	32	2.817e+06	4.882e+04	-0.25	-0.42	0.0	186.73	3989.74	202.77	1.674e+04	-4.030e+04	-7.519e+05
		-7.519e+05	-4.030e+04	2.06e-03		439.5	186.73	1.066e+04	202.77	1.398e+04	4.882e+04	2.817e+06
68	33	2.200e+06	4.033e+04	-0.26	-0.86	0.0	-379.51	-2.204e+04	-202.92	-1797.51	4.033e+04	2.200e+06
		-2.851e+06	-4.885e+04	-7.72e-04		439.5	-379.51	670.88	-202.92	-5784.20	-4.885e+04	-2.851e+06
68	34	9.055e+05	1.849e+05	0.01	-0.49	0.0	1731.75	-9427.82	867.93	-3.719e+04	-1.966e+05	9.055e+05
		-5.214e+05	-1.966e+05	-0.02		439.5	1731.75	4095.10	867.93	-4.658e+04	1.849e+05	-2.467e+05
68	35	5.233e+05	1.996e+05	-0.03	-0.55	0.0	237.71	-9080.42	-882.33	4.545e+04	1.996e+05	5.233e+05
		-6.378e+05	-1.881e+05	0.02		439.5	237.71	6741.70	-882.33	4.776e+04	-1.881e+05	-2.504e+04
68	36	2.031e+06	3.602e+04	-0.20	-0.43	0.0	1048.39	1724.19	149.45	1.137e+04	-2.966e+04	-7.505e+05
		-7.505e+05	-2.966e+04	1.26e-03		439.5	1048.39	9676.06	149.45	8528.11	3.602e+04	2.031e+06
68	37	2.196e+06	3.154e+04	-0.20	-0.78	0.0	-835.71	-1.964e+04	-158.28	394.21	3.154e+04	2.196e+06
		-2.047e+06	-3.803e+04	-3.14e-04		439.5	-835.71	1638.66	-158.28	-3482.92	-3.803e+04	-2.024e+06
68	38	6.040e+05	1282.19	-9.23e-03	-0.47	0.0	695.20	-8119.46	-6.00	3248.93	1282.19	6.040e+05
		-5.030e+05	-1355.37	2.02e-04		439.5	695.20	5017.82	-6.00	293.33	-1355.37	-8.796e+04
68	39	7.432e+05	1406.24	8.78e-03	-0.52	0.0	1044.32	-9469.28	-6.48	4740.36	1406.24	7.432e+05
		-5.797e+05	-1442.61	3.43e-04		439.5	1044.32	5425.58	-6.48	1311.55	-1442.61	-1.505e+05
68	40	6.372e+05	1349.12	8.45e-03	-0.48	0.0	703.72	-8376.76	-6.33	3625.59	1349.12	6.372e+05
		-5.102e+05	-1432.97	2.39e-04		439.5	703.72	5098.77	-6.33	579.99	-1432.97	-9.180e+04
68	41	7.233e+05	1388.52	8.72e-03	-0.51	0.0	994.44	-9276.45	-6.41	4527.30	1388.52	7.233e+05
		-5.688e+05	-1430.15	3.23e-04		439.5	994.44	5367.33	-6.41	1166.09	-1430.15	-1.416e+05
68	42	7.566e+05	1455.44	8.58e-03	-0.52	0.0	1002.96	-9533.76	-6.74	4903.96	1455.44	7.566e+05
		-5.760e+05	-1507.75	3.60e-04		439.5	1002.96	5448.28	-6.74	1452.76	-1507.75	-1.454e+05
68	43	6.040e+05	1282.19	-9.23e-03	-0.47	0.0	695.20	-8119.46	-6.00	3248.93	1282.19	6.040e+05
		-5.030e+05	-1355.37	2.02e-04		439.5	695.20	5017.82	-6.00	293.33	-1355.37	-8.796e+04
68	44	7.233e+05	1388.52	8.72e-03	-0.51	0.0	994.44	-9276.45	-6.41	4527.30	1388.52	7.233e+05
		-5.688e+05	-1430.15	3.23e-04		439.5	994.44	5367.33	-6.41	1166.09	-1430.15	-1.416e+05
68	45	6.040e+05	1282.19	-9.23e-03	-0.47	0.0	695.20	-8119.46	-6.00	3248.93	1282.19	6.040e+05
		-5.030e+05	-1355.37	2.02e-04		439.5	695.20	5017.82	-6.00	293.33	-1355.37	-8.796e+04
68	46	7.233e+05	1388.52	8.72e-03	-0.51	0.0	994.44	-9276.45	-6.41	4527.30	1388.52	7.233e+05

		-5.688e+05	-1430.15	3.23e-04		439.5	994.44	5367.33	-6.41	1166.09	-1430.15	-1.416e+05
69	1	8.320e+05	2071.23	-0.02	-0.61	0.0	630.40	-4808.87	-12.60	-4192.31	2071.23	3.607e+05
		5.750e+04	-2030.37	-4.60e-04		325.5	630.40	7785.95	-12.60	-7041.23	-2030.37	8.320e+05
69	2	9.383e+05	2354.85	-0.02	-0.64	0.0	741.76	-5137.39	-14.32	-4761.54	2354.85	4.172e+05
		9.545e+04	-2305.56	-5.17e-04		325.5	741.76	8432.38	-14.32	-7875.89	-2305.56	9.383e+05
69	3	1.146e+06	2544.89	-0.02	-0.71	0.0	1199.69	-5784.15	-15.38	-5525.07	2544.89	5.289e+05
		1.707e+05	-2461.73	-6.01e-04		325.5	1199.69	9685.99	-15.38	-9155.77	-2461.73	1.146e+06
69	4	1.252e+06	2828.50	-0.02	-0.75	0.0	1311.05	-6112.67	-17.10	-6094.30	2828.50	5.854e+05
		2.087e+05	-2736.92	-6.58e-04		325.5	1311.05	1.033e+04	-17.10	-9990.44	-2736.92	1.252e+06
69	5	5.594e+05	1471.81	-0.01	-0.44	0.0	338.95	-3449.06	-8.98	-2883.12	1471.81	2.344e+05
		1.520e+04	-1451.22	-3.17e-04		325.5	338.95	5502.00	-8.98	-4874.13	-1451.22	5.594e+05
69	6	6.657e+05	1755.42	-0.01	-0.48	0.0	450.31	-3777.58	-10.70	-3452.35	1755.42	2.908e+05
		5.314e+04	-1726.41	-3.75e-04		325.5	450.31	6148.43	-10.70	-5708.80	-1726.41	6.657e+05
69	7	8.736e+05	1945.46	-0.02	-0.54	0.0	908.24	-4424.34	-11.76	-4215.88	1945.46	4.026e+05
		1.284e+05	-1882.58	-4.59e-04		325.5	908.24	7402.05	-11.76	-6988.68	-1882.58	8.736e+05
69	8	9.799e+05	2229.08	-0.02	-0.58	0.0	1019.60	-4752.86	-13.48	-4785.11	2229.08	4.919e+05
		1.664e+05	-2157.76	-5.16e-04		325.5	1019.60	8048.47	-13.48	-7823.35	-2157.76	9.799e+05
69	9	1.045e+06	2638.47	-0.02	-0.68	0.0	853.12	-5465.91	-16.03	-5330.77	2638.47	4.736e+05
		1.334e+05	-2580.75	-5.75e-04		325.5	853.12	9078.80	-16.03	-8710.56	-2580.75	1.045e+06
69	10	1.052e+06	2402.79	-0.02	-0.68	0.0	1028.90	-5491.57	-14.55	-5125.24	2402.79	3.472e+05
		1.368e+05	-2332.32	-5.58e-04		325.5	1028.90	9115.98	-14.55	-8521.41	-2332.32	1.052e+06
69	11	1.264e+06	2970.02	-0.02	-0.75	0.0	1251.62	-6148.60	-17.98	-6263.70	2970.02	5.913e+05
		2.127e+05	-2882.70	-6.73e-04		325.5	1251.62	1.041e+04	-17.98	-1.019e+04	-2882.70	1.264e+06
69	12	7.720e+05	2039.04	-0.02	-0.51	0.0	561.67	-4106.09	-12.41	-4021.58	2039.04	3.472e+05
		9.109e+04	-2001.59	-4.32e-04		325.5	561.67	6794.86	-12.41	-6543.47	-2001.59	7.720e+05
69	13	7.793e+05	1803.36	-0.01	-0.51	0.0	737.45	-4131.76	-10.93	-3816.05	1803.36	3.521e+05
		9.446e+04	-1753.17	-4.16e-04		325.5	737.45	6832.03	-10.93	-6354.32	-1753.17	7.793e+05
69	14	9.919e+05	2370.60	-0.02	-0.58	0.0	960.17	-4788.79	-14.36	-4954.51	2370.60	4.650e+05
		1.704e+05	-2303.54	-5.31e-04		325.5	960.17	8124.89	-14.36	-8023.65	-2303.54	9.919e+05
69	15	6.292e+05	1577.06	-0.01	-0.47	0.0	465.46	-3665.79	-9.60	-3179.29	1577.06	2.717e+05
		4.036e+04	-1547.08	-3.49e-04		325.5	465.46	5924.23	-9.60	-5344.04	-1547.08	6.292e+05
69	16	7.001e+05	1766.14	-0.01	-0.49	0.0	539.70	-3884.80	-10.74	-3558.78	1766.14	3.094e+05
		6.566e+04	-1730.54	-3.87e-04		325.5	539.70	6355.18	-10.74	-5900.48	-1730.54	7.001e+05
69	17	8.387e+05	1892.83	-0.02	-0.53	0.0	844.99	-4315.98	-11.45	-4067.79	1892.83	3.839e+05
		1.158e+05	-1834.65	-4.43e-04		325.5	844.99	7190.93	-11.45	-6753.73	-1834.65	8.387e+05
69	18	9.095e+05	2081.91	-0.02	-0.56	0.0	919.23	-4534.99	-12.60	-4447.28	2081.91	4.215e+05
		1.411e+05	-2018.11	-4.81e-04		325.5	919.23	7621.88	-12.60	-7310.18	-2018.11	9.095e+05
69	19	7.709e+05	1955.22	-0.02	-0.51	0.0	613.94	-4103.81	-11.89	-3938.26	1955.22	3.470e+05
		9.095e+04	-1913.99	-4.25e-04		325.5	613.94	6786.14	-11.89	-6456.92	-1913.99	7.709e+05
69	20	7.758e+05	1798.10	-0.01	-0.51	0.0	731.13	-4120.92	-10.90	-3801.24	1798.10	3.502e+05
		9.320e+04	-1748.38	-4.15e-04		325.5	731.13	6810.92	-10.90	-6330.82	-1748.38	7.758e+05
69	21	9.175e+05	2176.26	-0.02	-0.56	0.0	879.61	-4558.94	-13.18	-4560.22	2176.26	4.255e+05
		1.438e+05	-2115.29	-4.91e-04		325.5	879.61	7672.82	-13.18	-7443.71	-2115.29	9.175e+05
69	22	8.764e+05	1.985e+04	-0.02	-0.49	0.0	1898.39	-3769.62	-332.19	7184.40	1.985e+04	4.749e+05
		2.406e+05	-8.828e+03	3.16e-03		325.5	1898.39	6324.46	-332.19	985.14	-8.828e+03	8.764e+05
69	23	6.292e+05	8.431e+04	-0.01	-0.52	0.0	-526.54	-4330.03	307.81	-1.518e+04	-1.588e+04	1.970e+05
		-7.428e+04	-1.588e+04	-3.92e-03		325.5	-526.54	7045.77	307.81	-1.415e+04	8.431e+04	6.292e+05
69	24	2.399e+06	5.037e+04	-0.16	-0.58	0.0	575.25	1.034e+04	302.98	5359.99	-4.825e+04	-2.802e+06
		-2.802e+06	-4.825e+04	5.30e-04		325.5	575.25	2.088e+04	302.98	2927.48	5.037e+04	2.399e+06
69	25	3.675e+06	4.866e+04	-0.19	-0.60	0.0	-636.54	-1.928e+04	-305.49	-1.373e+04	-4.866e+04	3.675e+06
		-9.371e+05	-5.077e+04	-1.42e-03		325.5	-636.54	-8168.95	-305.49	-1.638e+04	-5.077e+04	-9.371e+05
69	26	8.875e+05	1.711e+04	-0.02	-0.49	0.0	1974.67	-3763.80	-328.61	7114.00	1.711e+04	4.832e+05
		2.497e+05	-8.985e+04	3.23e-03		325.5	1974.67	6335.52	-328.61	960.79	-8.985e+04	8.875e+05
69	27	6.196e+05	8.598e+04	-0.01	-0.52	0.0	-598.58	-4333.24	304.81	-1.512e+04	-1.323e+04	1.899e+05
		-8.193e+04	-1.323e+04	-3.98e-03		325.5	-598.58	7033.35	304.81	-1.414e+04	8.598e+04	6.196e+05
69	28	1.961e+06	3.266e+04	-0.12	-0.56	0.0	339.63	6197.09	196.25	5042.87	-3.122e+04	-1.875e+06
		-1.875e+06	-3.122e+04	3.66e-04		325.5	339.63	1.680e+04	196.25	2650.51	3.266e+04	1.961e+06
69	29	2.766e+06	3.484e+04	-0.15	-0.58	0.0	-427.13	-1.510e+04	-218.48	-1.211e+04	-3.484e+04	2.766e+06
		-4.649e+05	-3.628e+04	-1.15e-03		325.5	-427.13	-4041.85	-218.48	-1.471e+04	-3.628e+04	-4.649e+05
69	30	8.765e+05	1.102e+04	-0.02	-0.49	0.0	1991.82	-3772.81	-302.62	7314.42	1.102e+04	4.737e+05
		2.393e+05	-8.748e+04	3.15e-03		325.5	1991.82	6335.50	-302.62	1144.37	-8.748e+04	8.765e+05
69	31	6.232e+05	8.346e+04	-0.01	-0.52	0.0	-636.35	-4339.80	277.88	-1.530e+04	-6991.28	1.936e+05
		-7.880e+04	-6991.28	-3.88e-03		325.5	-636.35	7039.32	277.88	-1.433e+04	8.346e+04	6.232e+05
69	32	2.317e+06	4.368e+04	-0.16	-0.58	0.0	434.06	9929.19	262.74	5181.35	-4.184e+04	-2.743e+06
		-2.743e+06	-4.184e+04	5.03e-04		325.5	434.06	2.043e+04	262.74	2754.53	4.368e+04	2.317e+06
69	33	3.554e+06	4.174e+04	-0.19	-0.60	0.0	-565.77	-1.875e+04	-262.00	-1.371e+04	-4.174e+04	3.554e+06
		-8.864e+05	-4.354e+04	-1.41e-03		325.5	-565.77	-7659.94	-262.00	-1.636e+04	-4.354e+04	-8.864e+05
69	34	8.765e+05	1.102e+04	-0.02	-0.49	0.0	1991.82	-3772.81	-302.62	7314.42	1.102e+04	4.737e+05
		2.393e+05	-8.748e+04	3.15e-03		325.5	1991.82	6335.50	-302.62	1144.37	-8.748e+04	8.765e+05
69	35	6.232e+05	8.346e+04	-0.01	-0.52	0.0	-636.35	-4339.80	277.88	-1.530e+04	-6991.28	1.936e+05
		-7.880e+04	-6991.28	-3.88e-03		325.5	-636.35	7039.32	277.88	-1.433e+04	8.346e+04	6.232e+05
69	36	2.011e+06	3.182e+04	-0.14	-0.57	0.0	129.83	6772.10	191.23	5752.11	-3.042e+04	-2.022e+06
		-2.022e+06	-3.042e+04	4.32e-04		325.5	129.83	1.737e+04	191.23	3365.50	3.182e+04	2.011e+06
69	37	2.870e+06	3.255e+04	-0.16	-0.59	0.0	-534.80	-1.543e+04	-204.15	-1.310e+04	-3.255e+04	2.870e+06
		-4.758e+05	-3.390e+04	-1.24e-03		325.5	-534.80	-4355.40	-204.15	-1.572e+04	-3.390e+04	-4.758e+05
69	38	6.292e+05	1577.06	-0.01	-0.47	0.0	465.46	-3665.79	-9.60	-3179.29	1577.06	2.717e+05
		4.036e+04	-1547.08	-3.49e-04		325.5	465.46	5924.23	-9.60	-5344.04	-1547.08	6.292e+05

69	39	7.758e+05	1798.10	-0.01	-0.51	0.0	731.13	-4120.92	-10.90	-3801.24	1798.10	3.502e+05
		9.320e+04	-1748.38	-4.15e-04		325.5	731.13	6810.92	-10.90	-6330.82	-1748.38	7.758e+05
69	40	6.576e+05	1652.70	-0.01	-0.47	0.0	495.15	-3753.40	-10.06	-3331.09	1652.70	2.868e+05
		5.048e+04	-1620.46	-3.64e-04		325.5	495.15	6096.61	-10.06	-5566.61	-1620.46	6.576e+05
69	41	7.549e+05	1766.53	-0.01	-0.51	0.0	693.17	-4055.90	-10.71	-3712.39	1766.53	3.390e+05
		8.565e+04	-1719.62	-4.05e-04		325.5	693.17	6684.25	-10.71	-6189.85	-1719.62	7.549e+05
69	42	7.832e+05	1842.16	-0.01	-0.51	0.0	722.87	-4143.51	-11.17	-3864.19	1842.16	3.541e+05
		9.577e+04	-1793.00	-4.21e-04		325.5	722.87	6856.63	-11.17	-6412.43	-1793.00	7.832e+05
69	43	6.292e+05	1577.06	-0.01	-0.47	0.0	465.46	-3665.79	-9.60	-3179.29	1577.06	2.717e+05
		4.036e+04	-1547.08	-3.49e-04		325.5	465.46	5924.23	-9.60	-5344.04	-1547.08	6.292e+05
69	44	7.549e+05	1766.53	-0.01	-0.51	0.0	693.17	-4055.90	-10.71	-3712.39	1766.53	3.390e+05
		8.565e+04	-1719.62	-4.05e-04		325.5	693.17	6684.25	-10.71	-6189.85	-1719.62	7.549e+05
69	45	6.292e+05	1577.06	-0.01	-0.47	0.0	465.46	-3665.79	-9.60	-3179.29	1577.06	2.717e+05
		4.036e+04	-1547.08	-3.49e-04		325.5	465.46	5924.23	-9.60	-5344.04	-1547.08	6.292e+05
69	46	7.549e+05	1766.53	-0.01	-0.51	0.0	693.17	-4055.90	-10.71	-3712.39	1766.53	3.390e+05
		8.565e+04	-1719.62	-4.05e-04		325.5	693.17	6684.25	-10.71	-6189.85	-1719.62	7.549e+05
70	1	4.261e+05	3100.48	-0.02	-0.59	0.0	554.79	-4305.85	-16.84	-8272.40	3100.48	-1.164e+05
		-3.730e+05	-2414.21	-8.03e-04		327.5	554.79	7724.20	-16.84	-1.090e+04	-2414.21	4.261e+05
70	2	5.036e+05	3501.65	-0.03	-0.63	0.0	597.09	-4424.83	-19.04	-1.007e+04	3501.65	-1.344e+05
		-3.876e+05	-2733.69	-9.63e-04		327.5	597.09	8455.80	-19.04	-1.293e+04	-2733.69	5.036e+05
70	3	6.349e+05	3910.87	-0.03	-0.69	0.0	1042.45	-4582.55	-21.13	-1.287e+04	3910.87	-2.246e+05
		-4.663e+05	-3008.38	-1.22e-03		327.5	1042.45	1.001e+04	-21.13	-1.618e+04	-3008.38	6.349e+05
70	4	7.124e+05	4312.05	-0.04	-0.72	0.0	1084.75	-4701.53	-23.33	-1.466e+04	4312.05	-2.426e+05
		-4.841e+05	-3327.85	-1.37e-03		327.5	1084.75	1.074e+04	-23.33	-1.820e+04	-3327.85	7.124e+05
70	5	2.742e+05	2177.19	-0.01	-0.43	0.0	301.72	-3241.25	-11.85	-5185.34	2177.19	-6.176e+04
		-2.647e+05	-1704.74	-5.12e-04		327.5	301.72	5355.97	-11.85	-7033.40	-1704.74	2.742e+05
70	6	3.517e+05	2578.36	-0.02	-0.46	0.0	344.02	-3360.23	-14.05	-6982.22	2578.36	-7.984e+04
		-2.793e+05	-2024.21	-6.72e-04		327.5	344.02	6087.57	-14.05	-9056.74	-2024.21	3.517e+05
70	7	4.830e+05	2987.59	-0.03	-0.53	0.0	789.38	-3517.94	-16.14	-9779.72	2987.59	-1.700e+05
		-3.562e+05	-2298.90	-9.24e-04		327.5	789.38	7640.28	-16.14	-1.231e+04	-2298.90	4.830e+05
70	8	5.605e+05	3388.76	-0.03	-0.56	0.0	831.68	-3636.92	-18.34	-1.158e+04	3388.76	-1.880e+05
		-3.739e+05	-2618.38	-1.08e-03		327.5	831.68	8371.88	-18.34	-1.433e+04	-2618.38	5.605e+05
70	9	5.811e+05	3902.82	-0.03	-0.66	0.0	639.39	-4543.81	-21.24	-1.187e+04	3902.82	-1.525e+05
		-4.036e+05	-3053.17	-1.12e-03		327.5	639.39	9187.41	-21.24	-1.495e+04	-3053.17	5.811e+05
70	10	5.723e+05	3667.76	-0.03	-0.66	0.0	896.16	-4499.54	-19.84	-1.149e+04	3667.76	-1.921e+05
		-4.369e+05	-2830.13	-1.09e-03		327.5	896.16	9323.21	-19.84	-1.460e+04	-2830.13	5.723e+05
70	11	7.273e+05	4470.10	-0.04	-0.72	0.0	980.76	-4737.50	-24.24	-1.508e+04	4470.10	-2.282e+05
		-4.724e+05	-3469.08	-1.41e-03		327.5	980.76	1.079e+04	-24.24	-1.864e+04	-3469.08	7.273e+05
70	12	4.292e+05	2979.53	-0.02	-0.50	0.0	386.32	-3479.21	-16.25	-8779.10	2979.53	-9.791e+04
		-2.939e+05	-2343.69	-8.31e-04		327.5	386.32	6819.18	-16.25	-1.108e+04	-2343.69	4.292e+05
70	13	4.204e+05	2744.47	-0.02	-0.50	0.0	643.09	-3434.93	-14.86	-8401.41	2744.47	-1.375e+05
		-3.267e+05	-2120.65	-8.01e-04		327.5	643.09	6954.99	-14.86	-1.073e+04	-2120.65	4.204e+05
70	14	5.754e+05	3546.81	-0.03	-0.56	0.0	727.68	-3672.89	-19.26	-1.200e+04	3546.81	-1.736e+05
		-3.622e+05	-2759.60	-1.12e-03		327.5	727.68	8418.20	-19.26	-1.477e+04	-2759.60	5.754e+05
70	15	3.206e+05	2357.28	-0.02	-0.45	0.0	410.09	-3302.74	-12.81	-6206.32	2357.28	-8.581e+04
		-2.840e+05	-1836.77	-6.04e-04		327.5	410.09	5863.59	-12.81	-8206.16	-1836.77	3.206e+05
70	16	3.723e+05	2624.73	-0.02	-0.47	0.0	438.29	-3382.06	-14.27	-7404.24	2624.73	-9.786e+04
		-2.937e+05	-2049.76	-7.10e-04		327.5	438.29	6351.33	-14.27	-9555.05	-2049.76	3.723e+05
70	17	4.598e+05	2897.54	-0.02	-0.52	0.0	735.20	-3487.20	-15.67	-9269.23	2897.54	-1.579e+05
		-3.453e+05	-2232.88	-8.79e-04		327.5	735.20	7386.47	-15.67	-1.172e+04	-2232.88	4.598e+05
70	18	5.115e+05	3164.99	-0.03	-0.54	0.0	763.40	-3566.52	-17.13	-1.047e+04	3164.99	-1.700e+05
		-3.571e+05	-2445.87	-9.85e-04		327.5	763.40	7874.20	-17.13	-1.307e+04	-2445.87	5.115e+05
70	19	4.239e+05	2892.17	-0.02	-0.50	0.0	466.49	-3461.37	-15.74	-8602.15	2892.17	-1.099e+05
		-3.035e+05	-2262.74	-8.16e-04		327.5	466.49	6839.07	-15.74	-1.090e+04	-2262.74	4.239e+05
70	20	4.181e+05	2735.46	-0.02	-0.50	0.0	637.67	-3431.86	-14.81	-8350.36	2735.46	-1.363e+05
		-3.257e+05	-2114.05	-7.96e-04		327.5	637.67	6929.61	-14.81	-1.067e+04	-2114.05	4.181e+05
70	21	5.214e+05	3270.36	-0.03	-0.54	0.0	694.07	-3590.50	-17.74	-1.075e+04	3270.36	-1.604e+05
		-3.493e+05	-2540.02	-1.01e-03		327.5	694.07	7905.08	-17.74	-1.337e+04	-2540.02	5.214e+05
70	22	5.826e+05	2.147e+05	-0.04	-0.48	0.0	1196.04	-2103.82	-1300.37	4.777e+04	2.147e+05	-2.106e+05
		-2.929e+05	-2.112e+05	0.02		327.5	1196.04	7137.03	-1300.37	4.078e+04	-2.112e+05	5.826e+05
70	23	2.213e+05	2.062e+05	5.19e-03	-0.51	0.0	5.60	-4728.42	1265.46	-6.507e+04	-2.083e+05	4.784e+04
		-3.776e+05	-2.083e+05	-0.02		327.5	5.60	6397.32	1265.46	-6.281e+04	2.062e+05	2.213e+05
70	24	2.880e+05	5.410e+04	-0.29	-0.87	0.0	363.31	510.16	367.28	1.205e+04	-6.618e+04	-2.873e+06
		-2.873e+06	-6.618e+04	1.21e-03		327.5	363.31	1.740e+04	367.28	9375.53	5.410e+04	2.880e+05
70	25	2.807e+06	6.652e+04	0.34	-0.41	0.0	-424.67	-7542.13	-369.12	-3.794e+04	6.652e+04	2.807e+06
		6.339e+05	-5.436e+04	-3.54e-03		327.5	-424.67	-4058.04	-369.12	-3.977e+04	-5.436e+04	6.339e+05
70	26	5.999e+05	2.255e+05	-0.04	-0.48	0.0	1236.09	-2005.83	-1368.36	4.963e+04	-2.255e+05	-2.232e+05
		-2.976e+05	-2.226e+05	0.02		327.5	1236.09	7225.66	-1368.36	4.266e+04	-2.226e+05	5.999e+05
70	27	2.056e+05	2.175e+05	4.77e-03	-0.51	0.0	-32.01	-4815.96	1333.44	-6.710e+04	-2.192e+05	-3.610e+04
		-3.780e+05	-2.192e+05	-0.02		327.5	-32.01	6313.63	1333.44	-6.486e+04	2.175e+05	2.056e+05
70	28	6.963e+05	3.483e+04	-0.20	-0.76	0.0	-546.22	-319.67	236.18	9689.23	-4.252e+04	-1.842e+06
		-1.842e+06	-4.252e+04	8.32e-04		327.5	-546.22	1.487e+04	236.18	7092.11	3.483e+04	6.963e+05
70	29	1.751e+06	4.742e+04	0.25	-0.43	0.0	585.01	-6504.84	-263.12	-2.901e+04	4.742e+04	1.751e+06
		2.737e+05	-3.875e+04	-2.64e-03		327.5	585.01	-1295.22	-263.12	-3.096e+04	-3.875e+04	2.737e+05
70	30	5.827e+05	2.336e+05	-0.04	-0.48	0.0	1249.19	-2108.01	-1420.77	4.973e+04	2.336e+05	-2.116e+05
		-2.940e+05	-2.317e+05	0.02		327.5	1249.19	7147.75	-1420.77	4.274e+04	-2.317e+05	5.827e+05
70	31	2.141e+05	2.267e+05	4.94e-03	-0.51	0.0	-57.06	-4771.60	1386.02	-6.653e+04	-2.272e+05	-4.306e+04



		-3.785e+05	-2.272e+05	-0.02		327.5	-57.06	6365.32	1386.02	-6.431e+04	2.267e+05	2.141e+05
70	32	2.767e+05	4.686e+04	-0.29	-0.86	0.0	168.48	316.14	318.23	1.247e+04	-5.736e+04	-2.801e+06
		-2.801e+06	-5.736e+04	1.22e-03		327.5	168.48	1.710e+04	318.23	9794.97	4.686e+04	2.767e+05
70	33	2.743e+06	5.696e+04	-0.34	-0.41	0.0	-310.46	-7579.50	-315.92	-3.741e+04	5.696e+04	2.743e+06
		5.825e+05	-4.651e+04	-3.47e-03		327.5	-310.46	-3981.97	-315.92	-3.924e+04	-4.651e+04	5.825e+05
70	34	5.827e+05	2.336e+05	-0.04	-0.48	0.0	1249.19	-2108.01	-1420.77	4.973e+04	2.336e+05	-2.116e+05
		-2.940e+05	-2.317e+05	0.02		327.5	1249.19	7147.75	-1420.77	4.274e+04	-2.317e+05	5.827e+05
70	35	2.141e+05	2.267e+05	4.94e-03	-0.51	0.0	-57.06	-4771.60	1386.02	-6.653e+04	-2.272e+05	-4.306e+04
		-3.785e+05	-2.272e+05	-0.02		327.5	-57.06	6365.32	1386.02	-6.431e+04	2.267e+05	2.141e+05
70	36	6.217e+05	3.385e+04	-0.22	-0.78	0.0	-900.83	-897.32	229.60	1.136e+04	-4.135e+04	-1.822e+06
		-1.829e+06	-4.135e+04	9.77e-04		327.5	-900.83	1.478e+04	229.60	8727.17	3.385e+04	6.217e+05
70	37	1.753e+06	4.417e+04	-0.27	-0.42	0.0	614.32	-6044.73	-245.12	-3.162e+04	4.417e+04	1.753e+06
		3.432e+05	-3.610e+04	-2.85e-03		327.5	614.32	-1251.51	-245.12	-3.353e+04	-3.610e+04	3.432e+05
70	38	3.206e+05	2357.28	-0.02	-0.45	0.0	410.09	-3302.74	-12.81	-6206.32	2357.28	-8.581e+04
		-2.840e+05	-1836.77	-6.04e-04		327.5	410.09	5863.59	-12.81	-8206.16	-1836.77	3.206e+05
70	39	4.181e+05	2735.46	-0.02	-0.50	0.0	637.67	-3431.86	-14.81	-8350.36	2735.46	-1.363e+05
		-3.257e+05	-2114.05	-7.96e-04		327.5	637.67	6929.61	-14.81	-1.067e+04	-2114.05	4.181e+05
70	40	3.413e+05	2464.26	-0.02	-0.46	0.0	421.37	-3334.46	-13.39	-6685.48	2464.26	-9.063e+04
		-2.879e+05	-1921.97	-6.46e-04		327.5	421.37	6058.69	-13.39	-8745.72	-1921.97	3.413e+05
70	41	4.042e+05	2681.44	-0.02	-0.49	0.0	605.16	-3413.41	-14.52	-8044.07	2681.44	-1.291e+05
		-3.191e+05	-2074.44	-7.69e-04		327.5	605.16	6777.32	-14.52	-1.032e+04	-2074.44	4.042e+05
70	42	4.248e+05	2788.42	-0.02	-0.50	0.0	616.44	-3445.14	-15.11	-8523.23	2788.42	-1.339e+05
		-3.238e+05	-2159.63	-8.11e-04		327.5	616.44	6972.41	-15.11	-1.086e+04	-2159.63	4.248e+05
70	43	3.206e+05	2357.28	-0.02	-0.45	0.0	410.09	-3302.74	-12.81	-6206.32	2357.28	-8.581e+04
		-2.840e+05	-1836.77	-6.04e-04		327.5	410.09	5863.59	-12.81	-8206.16	-1836.77	3.206e+05
70	44	4.042e+05	2681.44	-0.02	-0.49	0.0	605.16	-3413.41	-14.52	-8044.07	2681.44	-1.291e+05
		-3.191e+05	-2074.44	-7.69e-04		327.5	605.16	6777.32	-14.52	-1.032e+04	-2074.44	4.042e+05
70	45	3.206e+05	2357.28	-0.02	-0.45	0.0	410.09	-3302.74	-12.81	-6206.32	2357.28	-8.581e+04
		-2.840e+05	-1836.77	-6.04e-04		327.5	410.09	5863.59	-12.81	-8206.16	-1836.77	3.206e+05
70	46	4.042e+05	2681.44	-0.02	-0.49	0.0	605.16	-3413.41	-14.52	-8044.07	2681.44	-1.291e+05
		-3.191e+05	-2074.44	-7.69e-04		327.5	605.16	6777.32	-14.52	-1.032e+04	-2074.44	4.042e+05
71	1	1.209e+06	4165.10	0.04	-0.57	0.0	-47.53	-1.261e+04	13.66	1.818e+04	-4733.41	1.209e+06
		-1.116e+06	-4733.41	1.93e-03		651.3	-47.53	8878.22	13.66	1.839e+04	4165.10	7.391e+04
71	2	1.301e+06	4719.92	0.05	-0.59	0.0	-42.33	-1.343e+04	15.45	2.111e+04	-5340.79	1.301e+06
		-1.177e+06	-5340.79	2.24e-03		651.3	-42.33	9367.49	15.45	2.085e+04	4719.92	7.610e+04
71	3	1.496e+06	5323.62	0.05	-0.65	0.0	-33.81	-1.514e+04	17.41	2.499e+04	-6017.13	1.496e+06
		-1.304e+06	-6017.13	2.69e-03		651.3	-33.81	1.039e+04	17.41	2.434e+04	5323.62	8.022e+04
71	4	1.589e+06	5878.44	0.06	-0.68	0.0	-28.61	-1.596e+04	19.20	2.792e+04	-6624.51	1.589e+06
		-1.365e+06	-6624.51	3.00e-03		651.3	-28.61	1.087e+04	19.20	2.680e+04	5878.44	8.241e+04
71	5	8.560e+05	2906.87	0.03	-0.42	0.0	-40.08	-9050.61	9.55	1.224e+04	-3311.92	8.560e+05
		-8.107e+05	-3311.92	1.29e-03		651.3	-40.08	6443.03	9.55	1.262e+04	2906.87	5.524e+04
71	6	9.488e+05	3461.69	0.03	-0.44	0.0	-34.88	-9870.96	11.33	1.517e+04	-3919.31	9.488e+05
		-8.716e+05	-3919.31	1.60e-03		651.3	-34.88	6932.30	11.33	1.509e+04	3461.69	5.742e+04
71	7	1.143e+06	4065.39	0.04	-0.50	0.0	-26.36	-1.158e+04	13.30	1.905e+04	-4595.65	1.143e+06
		-9.984e+05	-4595.65	2.05e-03		651.3	-26.36	7949.87	13.30	1.857e+04	4065.39	6.155e+04
71	8	1.236e+06	4620.21	0.04	-0.52	0.0	-21.16	-1.240e+04	15.08	2.198e+04	-5203.03	1.236e+06
		-1.059e+06	-5203.03	2.36e-03		651.3	-21.16	8439.14	15.08	2.103e+04	4620.21	6.373e+04
71	9	1.394e+06	5274.74	0.05	-0.62	0.0	-37.13	-1.425e+04	17.23	2.404e+04	-5948.18	1.394e+06
		-1.238e+06	-5948.18	2.55e-03		651.3	-37.13	9856.76	17.23	2.332e+04	5274.74	7.828e+04
71	10	1.410e+06	4976.07	0.05	-0.62	0.0	-37.93	-1.438e+04	16.29	2.295e+04	-5632.01	1.410e+06
		-1.248e+06	-5632.01	2.46e-03		651.3	-37.93	9933.01	16.29	2.255e+04	4976.07	7.833e+04
71	11	1.595e+06	6085.71	0.06	-0.68	0.0	-27.52	-1.602e+04	19.86	2.881e+04	-6846.78	1.595e+06
		-1.370e+06	-6846.78	3.08e-03		651.3	-27.52	1.091e+04	19.86	2.748e+04	6085.71	8.270e+04
71	12	1.042e+06	4016.51	0.04	-0.47	0.0	-29.68	-1.069e+04	13.12	1.810e+04	-4526.69	1.042e+06
		-9.325e+05	-4526.69	1.91e-03		651.3	-29.68	7421.57	13.12	1.755e+04	4016.51	5.960e+04
71	13	1.057e+06	3717.83	0.04	-0.47	0.0	-30.48	-1.082e+04	12.17	1.701e+04	-4210.53	1.057e+06
		-9.421e+05	-4210.53	1.82e-03		651.3	-30.48	7497.82	12.17	1.679e+04	3717.83	5.966e+04
71	14	1.243e+06	4827.47	0.04	-0.53	0.0	-20.07	-1.246e+04	15.74	2.287e+04	-5425.30	1.243e+06
		-1.064e+06	-5425.30	2.44e-03		651.3	-20.07	8476.36	15.74	2.171e+04	4827.47	6.402e+04
71	15	9.198e+05	3164.32	0.03	-0.43	0.0	-37.03	-9613.55	10.38	1.375e+04	-3597.19	9.198e+05
		-8.524e+05	-3597.19	1.46e-03		651.3	-37.03	6777.88	10.38	1.395e+04	3164.32	5.664e+04
71	16	9.817e+05	3534.20	0.03	-0.45	0.0	-33.56	-1.016e+04	11.57	1.571e+04	-4002.12	9.817e+05
		-8.930e+05	-4002.12	1.67e-03		651.3	-33.56	7104.06	11.57	1.559e+04	3534.20	5.810e+04
71	17	1.111e+06	3936.67	0.04	-0.49	0.0	-27.88	-1.130e+04	12.88	1.829e+04	-4453.01	1.111e+06
		-9.775e+05	-4453.01	1.97e-03		651.3	-27.88	7782.45	12.88	1.791e+04	3936.67	6.085e+04
71	18	1.173e+06	4306.55	0.04	-0.51	0.0	-24.42	-1.185e+04	14.07	2.025e+04	-4857.93	1.173e+06
		-1.018e+06	-4857.93	2.17e-03		651.3	-24.42	8108.63	14.07	1.955e+04	4306.55	6.230e+04
71	19	1.044e+06	3904.08	0.04	-0.47	0.0	-30.10	-1.071e+04	12.76	1.766e+04	-4407.04	1.044e+06
		-9.336e+05	-4407.04	1.87e-03		651.3	-30.10	7430.24	12.76	1.723e+04	3904.08	5.955e+04
71	20	1.054e+06	3704.96	0.04	-0.47	0.0	-30.63	-1.080e+04	12.13	1.693e+04	-4196.27	1.054e+06
		-9.400e+05	-4196.27	1.82e-03		651.3	-30.63	7481.08	12.13	1.672e+04	3704.96	5.959e+04
71	21	1.178e+06	4444.72	0.04	-0.51	0.0	-23.69	-1.189e+04	14.51	2.084e+04	-5006.11	1.178e+06
		-1.021e+06	-5006.11	2.23e-03		651.3	-23.69	8133.44	14.51	2.000e+04	4444.72	6.250e+04
71	22	1.499e+06	1.179e+05	-0.21	-0.43	0.0	-449.46	-4026.55	334.29	-3.541e+04	-9.979e+04	-1.142e+05
		-4.413e+05	-9.979e+04	-0.01		651.3	-449.46	7007.64	334.29	-4.100e+04	1.179e+05	1.499e+06
71	23	2.150e+06	9.031e+04	-0.18	-0.69	0.0	432.28	-1.726e+04	-306.19	6.859e+04	9.031e+04	2.150e+06
		-2.090e+06	-1.091e+05	0.01		651.3	432.28	7685.57	-306.19	7.390e+04	-1.091e+05	-1.457e+06

71	24	1.566e+06	9.850e+04	0.12	-1.05	0.0	-1456.55	-2.258e+04	-289.41	8.200e+04	9.850e+04	1.566e+06
		-2.399e+06	-8.998e+04	0.04		651.3	-1456.55	2.049e+04	-289.41	1.368e+05	-8.998e+04	5.407e+05
71	25	6.118e+05	9.038e+04	0.14	0.15	0.0	1297.92	1642.27	290.99	-1.646e+04	-9.913e+04	4.097e+05
		-3.831e+05	-9.913e+04	-0.03		651.3	1297.92	-5485.54	290.99	-7.211e+04	9.038e+04	-3.831e+05
71	26	1.496e+06	1.235e+05	-0.20	-0.43	0.0	-377.35	-3958.81	350.24	-3.106e+04	-1.045e+05	-1.808e+05
		-4.977e+05	-1.045e+05	-9.55e-03		651.3	-377.35	7235.36	350.24	-3.647e+04	1.235e+05	1.496e+06
71	27	2.213e+06	9.509e+04	-0.17	-0.69	0.0	343.18	-1.732e+04	-322.18	6.450e+04	9.509e+04	2.213e+06
		-2.060e+06	-1.147e+05	0.01		651.3	343.18	7468.35	-322.18	6.962e+04	-1.147e+05	-1.452e+06
71	28	1.464e+06	6.339e+04	0.08	-0.87	0.0	-981.59	-1.931e+04	-186.44	4.860e+04	6.339e+04	1.464e+06
		-1.969e+06	-5.803e+04	0.02		651.3	-981.59	1.658e+04	-186.44	8.454e+04	-5.803e+04	3.767e+05
71	29	5.779e+05	6.461e+04	-0.11	-0.21	0.0	914.72	-1717.15	208.03	-7529.16	-7.086e+04	5.779e+05
		-2.579e+05	-7.086e+04	-0.02		651.3	914.72	-1941.33	208.03	-4.590e+04	6.461e+04	-2.579e+05
71	30	1.453e+06	1.260e+05	-0.21	-0.43	0.0	0.71	-4126.48	357.03	-3.648e+04	-1.065e+05	-9.229e+04
		-4.352e+05	-1.065e+05	-9.99e-03		651.3	0.71	6883.53	357.03	-4.213e+04	1.260e+05	1.453e+06
71	31	2.142e+06	9.707e+04	-0.18	-0.69	0.0	23.06	-1.720e+04	-329.17	6.853e+04	9.707e+04	2.142e+06
		-2.062e+06	-1.173e+05	0.01		651.3	23.06	7766.43	-329.17	7.388e+04	-1.173e+05	-1.414e+06
71	32	1.567e+06	8.540e+04	0.11	-1.04	0.0	-1378.44	-2.242e+04	-250.67	7.891e+04	8.540e+04	1.567e+06
		-2.374e+06	-7.785e+04	0.04		651.3	-1378.44	2.026e+04	-250.67	1.328e+05	-7.785e+04	5.306e+05
71	33	5.851e+05	7.720e+04	0.14	0.13	0.0	1218.95	1386.74	248.94	-1.485e+04	-8.492e+04	4.227e+05
		-3.737e+05	-8.492e+04	-0.03		651.3	1218.95	-5216.72	248.94	-6.902e+04	7.720e+04	-3.737e+05
71	34	1.453e+06	1.260e+05	-0.21	-0.43	0.0	0.71	-4126.48	357.03	-3.648e+04	-1.065e+05	-9.229e+04
		-4.352e+05	-1.065e+05	-9.99e-03		651.3	0.71	6883.53	357.03	-4.213e+04	1.260e+05	1.453e+06
71	35	2.142e+06	9.707e+04	-0.18	-0.69	0.0	23.06	-1.720e+04	-329.17	6.853e+04	9.707e+04	2.142e+06
		-2.062e+06	-1.173e+05	0.01		651.3	23.06	7766.43	-329.17	7.388e+04	-1.173e+05	-1.414e+06
71	36	1.504e+06	6.159e+04	0.09	-0.90	0.0	-1037.36	-2.012e+04	-180.93	5.178e+04	6.159e+04	1.504e+06
		-2.066e+06	-5.625e+04	0.02		651.3	-1037.36	1.744e+04	-180.93	9.053e+04	-5.625e+04	4.071e+05
71	37	5.296e+05	5.999e+04	0.11	-0.19	0.0	935.74	-991.74	193.37	-6150.29	-6.595e+04	5.296e+05
		-2.776e+05	-6.595e+04	-0.02		651.3	935.74	-2620.09	193.37	-4.688e+04	5.999e+04	-2.776e+05
71	38	9.198e+05	3164.32	0.03	-0.43	0.0	-37.03	-9613.55	10.38	1.375e+04	-3597.19	9.198e+05
		-8.524e+05	-3597.19	1.46e-03		651.3	-37.03	6777.88	10.38	1.395e+04	3164.32	5.664e+04
71	39	1.054e+06	3704.96	0.04	-0.47	0.0	-30.63	-1.080e+04	12.13	1.693e+04	-4196.27	1.054e+06
		-9.400e+05	-4196.27	1.82e-03		651.3	-30.63	7481.08	12.13	1.672e+04	3704.96	5.959e+04
71	40	9.446e+05	3312.27	0.03	-0.44	0.0	-35.65	-9832.31	10.86	1.454e+04	-3759.16	9.446e+05
		-8.687e+05	-3759.16	1.54e-03		651.3	-35.65	6908.35	10.86	1.460e+04	3312.27	5.722e+04
71	41	1.035e+06	3627.73	0.04	-0.47	0.0	-31.54	-1.063e+04	11.88	1.648e+04	-4110.68	1.035e+06
		-9.275e+05	-4110.68	1.76e-03		651.3	-31.54	7380.62	11.88	1.632e+04	3627.73	5.917e+04
71	42	1.059e+06	3775.68	0.04	-0.47	0.0	-30.16	-1.085e+04	12.36	1.726e+04	-4272.65	1.059e+06
		-9.437e+05	-4272.65	1.85e-03		651.3	-30.16	7511.09	12.36	1.698e+04	3775.68	5.975e+04
71	43	9.198e+05	3164.32	0.03	-0.43	0.0	-37.03	-9613.55	10.38	1.375e+04	-3597.19	9.198e+05
		-8.524e+05	-3597.19	1.46e-03		651.3	-37.03	6777.88	10.38	1.395e+04	3164.32	5.664e+04
71	44	1.035e+06	3627.73	0.04	-0.47	0.0	-31.54	-1.063e+04	11.88	1.648e+04	-4110.68	1.035e+06
		-9.275e+05	-4110.68	1.76e-03		651.3	-31.54	7380.62	11.88	1.632e+04	3627.73	5.917e+04
71	45	9.198e+05	3164.32	0.03	-0.43	0.0	-37.03	-9613.55	10.38	1.375e+04	-3597.19	9.198e+05
		-8.524e+05	-3597.19	1.46e-03		651.3	-37.03	6777.88	10.38	1.395e+04	3164.32	5.664e+04
71	46	1.035e+06	3627.73	0.04	-0.47	0.0	-31.54	-1.063e+04	11.88	1.648e+04	-4110.68	1.035e+06
		-9.275e+05	-4110.68	1.76e-03		651.3	-31.54	7380.62	11.88	1.632e+04	3627.73	5.917e+04
72	1	1.841e+05	4060.86	3.24e-03	-0.56	0.0	40.01	-5203.80	-20.12	-2.323e+04	4060.86	5.709e+04
		-3.372e+05	-2528.85	-1.85e-03		327.5	40.01	5976.56	-20.12	-1.995e+04	-2528.85	1.841e+05
72	2	2.225e+05	4607.39	3.61e-03	-0.58	0.0	51.32	-5410.15	-22.94	-2.508e+04	4607.39	5.667e+04
		-3.473e+05	-2906.84	-2.01e-03		327.5	51.32	6433.88	-22.94	-2.176e+04	-2906.84	2.225e+05
72	3	2.829e+05	5187.27	5.54e-03	-0.63	0.0	260.28	-5787.15	-25.67	-2.870e+04	5187.27	2.421e+04
		-3.929e+05	-3220.45	-2.31e-03		327.5	260.28	7395.68	-25.67	-2.527e+04	-3220.45	2.829e+05
72	4	3.213e+05	5733.80	-8.19e-03	-0.65	0.0	271.60	-5993.50	-28.50	-3.055e+04	5733.80	2.379e+04
		-4.030e+05	-3598.45	-2.46e-03		327.5	271.60	7853.00	-28.50	-2.708e+04	-3598.45	3.213e+05
72	5	1.163e+05	2834.91	2.74e-03	-0.41	0.0	-25.71	-3853.34	-14.05	-1.647e+04	2834.91	5.235e+04
		-2.462e+05	-1767.93	-1.31e-03		327.5	-25.71	4233.48	-14.05	-1.398e+04	-1767.93	1.163e+05
72	6	1.546e+05	3381.44	2.48e-03	-0.43	0.0	-14.39	-4059.70	-16.88	-1.832e+04	3381.44	5.193e+04
		-2.552e+05	-2145.93	-1.46e-03		327.5	-14.39	4690.80	-16.88	-1.579e+04	-2145.93	1.546e+05
72	7	2.151e+05	3961.33	4.15e-03	-0.48	0.0	194.57	-4436.69	-19.61	-2.193e+04	3961.33	1.947e+04
		-3.008e+05	-2459.53	-1.76e-03		327.5	194.57	5652.60	-19.61	-1.930e+04	-2459.53	2.151e+05
72	8	2.535e+05	4507.85	-6.80e-03	-0.50	0.0	205.89	-4643.05	-22.43	-2.379e+04	4507.85	1.905e+04
		-3.109e+05	-2837.53	-1.92e-03		327.5	205.89	6109.92	-22.43	-2.111e+04	-2837.53	2.535e+05
72	9	2.608e+05	5153.91	4.98e-03	-0.60	0.0	62.64	-5616.50	-25.77	-2.694e+04	5153.91	5.625e+04
		-3.575e+05	-3284.84	-2.16e-03		327.5	62.64	6891.20	-25.77	-2.356e+04	-3284.84	2.608e+05
72	10	2.533e+05	4849.35	4.39e-03	-0.60	0.0	194.20	-5612.14	-24.01	-2.706e+04	4849.35	3.407e+04
		-3.762e+05	-3012.97	-2.17e-03		327.5	194.20	6969.94	-24.01	-2.367e+04	-3012.97	2.533e+05
72	11	3.300e+05	5942.40	-9.17e-03	-0.65	0.0	216.83	-6024.85	-29.65	-3.076e+04	5942.40	3.324e+04
		-3.964e+05	-3768.96	-2.48e-03		327.5	216.83	7884.58	-29.65	-2.729e+04	-3768.96	3.300e+05
72	12	1.930e+05	3927.97	3.59e-03	-0.46	0.0	-3.07	-4266.05	-19.70	-2.017e+04	3927.97	5.151e+04
		-2.654e+05	-2523.92	-1.62e-03		327.5	-3.07	5148.12	-19.70	-1.760e+04	-2523.92	1.930e+05
72	13	1.855e+05	3623.40	3.11e-03	-0.46	0.0	128.49	-4261.69	-17.94	-2.029e+04	3623.40	3.324e+04
		-2.841e+05	-2252.05	-1.63e-03		327.5	128.49	5226.86	-17.94	-1.771e+04	-2252.05	1.855e+05
72	14	2.622e+05	4716.46	-7.78e-03	-0.51	0.0	151.12	-4674.40	-23.59	-2.400e+04	4716.46	2.849e+04
		-3.043e+05	-3008.05	-1.94e-03		327.5	151.12	6141.50	-23.59	-2.132e+04	-3008.05	2.622e+05
72	15	1.382e+05	3085.23	2.51e-03	-0.43	0.0	23.24	-3982.98	-15.29	-1.768e+04	3085.23	4.504e+04
		-2.575e+05	-1921.62	-1.41e-03		327.5	23.24	4548.84	-15.29	-1.516e+04	-1921.62	1.382e+05
72	16	1.638e+05	3449.58	2.63e-03	-0.44	0.0	30.79	-4120.55	-17.17	-1.892e+04	3449.58	4.476e+04

		-2.642e+05	-2173.62	-1.51e-03		327.5	30.79	4853.72	-17.17	-1.637e+04	-2173.62	1.638e+05
72	17	2.041e+05	3836.17	3.71e-03	-0.47	0.0	170.10	-4371.88	-18.99	-2.133e+04	3836.17	2.312e+04
		-2.946e+05	-2382.69	-1.71e-03		327.5	170.10	5494.92	-18.99	-1.871e+04	-2382.69	2.041e+05
72	18	2.297e+05	4200.52	-5.17e-03	-0.49	0.0	177.64	-4509.45	-20.87	-2.256e+04	4200.52	2.284e+04
		-3.014e+05	-2634.69	-1.82e-03		327.5	177.64	5799.80	-20.87	-1.992e+04	-2634.69	2.297e+05
72	19	1.894e+05	3813.93	3.34e-03	-0.46	0.0	38.33	-4258.12	-19.05	-2.015e+04	3813.93	4.448e+04
		-2.710e+05	-2425.62	-1.62e-03		327.5	38.33	5158.60	-19.05	-1.757e+04	-2425.62	1.894e+05
72	20	1.844e+05	3610.89	3.08e-03	-0.46	0.0	126.04	-4255.21	-17.88	-2.023e+04	3610.89	2.970e+04
		-2.835e+05	-2244.37	-1.62e-03		327.5	126.04	5211.09	-17.88	-1.765e+04	-2244.37	1.844e+05
72	21	2.355e+05	4339.59	-5.82e-03	-0.49	0.0	141.13	-4530.34	-21.64	-2.270e+04	4339.59	2.914e+04
		-2.970e+05	-2748.36	-1.83e-03		327.5	141.13	5820.85	-21.64	-2.006e+04	-2748.36	2.355e+05
72	22	7.452e+05	1.234e+05	-0.07	-0.29	0.0	1393.29	1527.30	-778.75	3.683e+04	1.234e+05	2.636e+05
		-2.636e+05	-1.317e+05	0.01		327.5	1393.29	4971.42	-778.75	2.852e+04	-1.317e+05	7.452e+05
72	23	3.280e+05	1.256e+05	-0.06	-0.72	0.0	-1162.49	-9982.99	733.84	-7.545e+04	-1.147e+05	3.280e+05
		-6.998e+05	-1.147e+05	-0.02		327.5	-1162.49	5313.34	733.84	-6.151e+04	1.256e+05	-3.841e+05
72	24	-2.666e+05	6.394e+04	-0.40	-1.00	0.0	649.43	-3445.88	466.32	-2.269e+05	-8.877e+04	2.507e+06
		-2.586e+06	-8.877e+04	-0.02		327.5	649.43	1.518e+04	466.32	-2.182e+05	6.394e+04	-2.666e+05
72	25	2.576e+06	8.914e+04	-0.39	-0.32	0.0	-713.75	-5311.09	-467.41	1.643e+05	8.914e+04	2.576e+06
		5.357e+05	-6.394e+04	0.01		327.5	-713.75	-5232.45	-467.41	1.609e+05	-6.394e+04	5.357e+05
72	26	7.105e+05	4.117e+05	-0.06	-0.30	0.0	1355.47	1254.53	-817.47	3.054e+04	1.234e+05	2.436e+05
		-2.469e+05	-1.387e+05	0.01		327.5	1355.47	4912.62	-817.47	2.264e+04	-1.387e+05	7.105e+05
72	27	3.122e+05	1.326e+05	-0.06	-0.71	0.0	-1127.65	-9723.64	772.33	-6.933e+04	-1.204e+05	3.122e+05
		-6.775e+05	-1.204e+05	-0.02		327.5	-1127.65	5367.62	772.33	-5.578e+04	1.326e+05	-3.513e+05
72	28	3.012e+05	1.417e+04	-0.27	-0.84	0.0	-586.22	-3440.32	299.39	-1.533e+05	-5.688e+04	-1.433e+06
		-1.531e+06	-5.688e+04	-0.01		327.5	-586.22	1.272e+04	299.39	-1.464e+05	4.117e+04	3.012e+05
72	29	1.576e+06	6.333e+04	-0.28	-0.35	0.0	297.93	-4832.65	-331.78	1.132e+05	6.333e+04	1.576e+06
		1.775e+05	-4.533e+04	8.68e-03		327.5	297.93	-2332.71	-331.78	1.115e+05	-4.533e+04	1.775e+05
72	30	7.658e+05	1.315e+05	-0.07	-0.30	0.0	1447.86	1644.62	-839.31	3.765e+04	1.315e+05	-2.800e+05
		-2.800e+05	-1.434e+05	0.02		327.5	1447.86	5085.99	-839.31	2.945e+04	-1.434e+05	7.658e+05
72	31	3.400e+05	1.375e+05	-0.06	-0.72	0.0	-1205.19	-1.004e+04	795.42	-7.523e+04	-1.230e+05	3.400e+05
		-7.018e+05	-1.230e+05	-0.02		327.5	-1205.19	5218.04	795.42	-6.148e+04	1.375e+05	-3.968e+05
72	32	-2.342e+05	5.532e+04	-0.39	-0.99	0.0	447.68	-3438.91	404.01	-2.220e+05	-7.699e+04	-2.446e+06
		-2.525e+06	-7.699e+04	-0.02		327.5	447.68	1.503e+04	404.01	-2.135e+05	5.532e+04	-2.342e+05
72	33	2.517e+06	7.638e+04	0.38	-0.32	0.0	-576.25	-5429.35	-399.96	1.590e+05	7.638e+04	2.517e+06
		4.720e+05	-5.460e+04	0.01		327.5	-576.25	-5198.29	-399.96	1.557e+05	-5.460e+04	4.720e+05
72	34	7.658e+05	1.315e+05	-0.07	-0.30	0.0	1447.86	1644.62	-839.31	3.765e+04	1.315e+05	-2.800e+05
		-2.800e+05	-1.434e+05	0.02		327.5	1447.86	5085.99	-839.31	2.945e+04	-1.434e+05	7.658e+05
72	35	3.400e+05	1.375e+05	-0.06	-0.72	0.0	-1205.19	-1.004e+04	795.42	-7.523e+04	-1.230e+05	3.400e+05
		-7.018e+05	-1.230e+05	-0.02		327.5	-1205.19	5218.04	795.42	-6.148e+04	1.375e+05	-3.968e+05
72	36	2.250e+05	3.991e+04	-0.29	-0.88	0.0	-941.35	-4163.59	290.74	-1.654e+05	-5.530e+04	-1.400e+06
		-1.536e+06	-5.530e+04	-0.01		327.5	-941.35	1.266e+04	290.74	-1.581e+05	3.991e+04	2.250e+05
72	37	1.554e+06	5.894e+04	-0.30	-0.34	0.0	463.38	-4353.51	-308.62	1.203e+05	5.894e+04	1.554e+06
		2.093e+05	-4.213e+04	9.25e-03		327.5	463.38	-2392.07	-308.62	1.182e+05	-4.213e+04	2.093e+05
72	38	1.382e+05	3085.23	2.51e-03	-0.43	0.0	23.24	-3982.98	-15.29	-1.768e+04	3085.23	4.504e+04
		-2.575e+05	-1921.62	-1.41e-03		327.5	23.24	4548.84	-15.29	-1.516e+04	-1921.62	1.382e+05
72	39	1.844e+05	3610.89	3.08e-03	-0.46	0.0	126.04	-4255.21	-17.88	-2.023e+04	3610.89	2.970e+04
		-2.835e+05	-2244.37	-1.62e-03		327.5	126.04	5211.09	-17.88	-1.765e+04	-2244.37	1.844e+05
72	40	1.485e+05	3230.97	2.49e-03	-0.43	0.0	26.26	-4038.00	-16.04	-1.818e+04	3230.97	4.493e+04
		-2.602e+05	-2022.42	-1.45e-03		327.5	26.26	4670.79	-16.04	-1.565e+04	-2022.42	1.485e+05
72	41	1.778e+05	3535.79	2.92e-03	-0.45	0.0	111.35	-4216.32	-17.51	-1.987e+04	3535.79	3.189e+04
		-2.798e+05	-2198.26	-1.59e-03		327.5	111.35	5116.49	-17.51	-1.729e+04	-2198.26	1.778e+05
72	42	1.880e+05	3681.53	3.20e-03	-0.46	0.0	114.37	-4271.34	-18.26	-2.036e+04	3681.53	3.178e+04
		-2.825e+05	-2299.06	-1.63e-03		327.5	114.37	5238.44	-18.26	-1.777e+04	-2299.06	1.880e+05
72	43	1.382e+05	3085.23	2.51e-03	-0.43	0.0	23.24	-3982.98	-15.29	-1.768e+04	3085.23	4.504e+04
		-2.575e+05	-1921.62	-1.41e-03		327.5	23.24	4548.84	-15.29	-1.516e+04	-1921.62	1.382e+05
72	44	1.778e+05	3535.79	2.92e-03	-0.45	0.0	111.35	-4216.32	-17.51	-1.987e+04	3535.79	3.189e+04
		-2.798e+05	-2198.26	-1.59e-03		327.5	111.35	5116.49	-17.51	-1.729e+04	-2198.26	1.778e+05
72	45	1.382e+05	3085.23	2.51e-03	-0.43	0.0	23.24	-3982.98	-15.29	-1.768e+04	3085.23	4.504e+04
		-2.575e+05	-1921.62	-1.41e-03		327.5	23.24	4548.84	-15.29	-1.516e+04	-1921.62	1.382e+05
72	46	1.778e+05	3535.79	2.92e-03	-0.45	0.0	111.35	-4216.32	-17.51	-1.987e+04	3535.79	3.189e+04
		-2.798e+05	-2198.26	-1.59e-03		327.5	111.35	5116.49	-17.51	-1.729e+04	-2198.26	1.778e+05
73	1	4.384e+05	2674.31	-7.24e-03	-0.56	0.0	-105.39	-5000.89	-15.09	-6908.88	2674.31	2.397e+05
		-1.240e+05	-2238.00	-4.44e-04		325.5	-105.39	6258.71	-15.09	-4068.77	-2238.00	4.384e+05
73	2	4.940e+05	3011.34	-8.61e-03	-0.59	0.0	-65.40	-5297.19	-17.09	-7329.10	3011.34	2.745e+05
		-1.092e+05	-2551.08	-4.77e-04		325.5	-65.40	6689.31	-17.09	-4476.68	-2551.08	4.940e+05
73	3	5.975e+05	3248.13	-0.01	-0.64	0.0	130.23	-5879.29	-18.43	-8013.27	3248.13	3.376e+05
		-8.549e+04	-2749.71	-5.32e-04		325.5	130.23	7529.12	-18.43	-5126.80	-2749.71	5.975e+05
73	4	6.530e+05	3585.16	-0.01	-0.66	0.0	170.22	-6175.59	-20.42	-8433.49	3585.16	3.724e+05
		-7.073e+04	-3062.79	-5.65e-04		325.5	170.22	7959.72	-20.42	-5534.71	-3062.79	6.530e+05
73	5	2.965e+05	1910.03	-4.76e-03	-0.41	0.0	-141.48	-3621.61	-10.75	-5031.34	1910.03	1.593e+05
		-1.052e+05	-1590.33	-3.19e-04		325.5	-141.48	4488.64	-10.75	-2858.53	-1590.33	2.965e+05
73	6	3.520e+05	2247.05	-6.13e-03	-0.44	0.0	-101.50	-3917.91	-12.75	-5451.56	2247.05	1.941e+05
		-9.049e+04	-1903.41	-3.53e-04		325.5	-101.50	4919.24	-12.75	-3266.44	-1903.41	3.520e+05
73	7	4.555e+05	2483.85	-7.93e-03	-0.49	0.0	94.14	-4500.01	-14.09	-6135.74	2483.85	2.571e+05
		-6.674e+04	-2102.04	-4.07e-04		325.5	94.14	5759.06	-14.09	-3916.56	-2102.04	4.555e+05
73	8	5.111e+05	2820.87	-9.29e-03	-0.51	0.0	134.12	-4796.31	-16.09	-6555.96	2820.87	2.920e+05
		-5.199e+04	-2415.12	-4.40e-04		325.5	134.12	6189.65	-16.09	-4324.47	-2415.12	5.111e+05

73	9	5.495e+05	3348.36	-9.98e-03	-0.61	0.0	-25.42	-5593.49	-19.09	-7749.32	3348.36	3.093e+05
		-9.447e+04	-2864.16	-5.11e-04		325.5	-25.42	7119.90	-19.09	-4884.59	-2864.16	5.495e+05
73	10	5.497e+05	3075.98	-9.46e-03	-0.61	0.0	59.55	-5615.77	-17.43	-7681.95	3075.98	3.082e+05
		-9.703e+04	-2596.20	-5.05e-04		325.5	59.55	7148.00	-17.43	-4809.39	-2596.20	5.497e+05
73	11	6.608e+05	3750.04	-0.01	-0.66	0.0	139.52	-6208.37	-21.42	-8522.40	3750.04	3.778e+05
		-6.752e+04	-3222.35	-5.72e-04		325.5	139.52	8009.19	-21.42	-5625.21	-3222.35	6.608e+05
73	12	4.076e+05	2584.08	-7.49e-03	-0.46	0.0	-61.51	-4214.21	-14.75	-5871.79	2584.08	2.289e+05
		-7.573e+04	-2216.49	-3.86e-04		325.5	-61.51	5349.84	-14.75	-3674.35	-2216.49	4.076e+05
73	13	4.078e+05	2311.70	-6.98e-03	-0.46	0.0	23.45	-4236.49	-13.09	-5804.42	2311.70	2.278e+05
		-7.829e+04	-1948.53	-3.80e-04		325.5	23.45	5377.93	-13.09	-3599.15	-1948.53	4.078e+05
73	14	5.189e+05	2985.75	-9.71e-03	-0.51	0.0	103.42	-4829.09	-17.08	-6644.86	2985.75	2.974e+05
		-4.878e+04	-2574.68	-4.47e-04		325.5	103.42	6239.13	-17.08	-4414.97	-2574.68	5.189e+05
73	15	3.318e+05	2037.54	-5.46e-03	-0.43	0.0	-89.12	-3816.81	-11.49	-5276.76	2037.54	1.811e+05
		-9.669e+04	-1704.05	-3.39e-04		325.5	-89.12	4770.96	-11.49	-3093.65	-1704.05	3.318e+05
73	16	3.688e+05	2262.23	-6.37e-03	-0.45	0.0	-62.47	-4014.34	-12.83	-5556.91	2262.23	2.043e+05
		-8.685e+04	-1912.76	-3.61e-04		325.5	-62.47	5058.02	-12.83	-3365.59	-1912.76	3.688e+05
73	17	4.378e+05	2420.09	-7.57e-03	-0.48	0.0	67.96	-4402.41	-13.72	-6013.03	2420.09	2.463e+05
		-7.102e+04	-2045.18	-3.97e-04		325.5	67.96	5617.90	-13.72	-3799.00	-2045.18	4.378e+05
73	18	4.749e+05	2644.77	-8.48e-03	-0.50	0.0	94.61	-4599.94	-15.05	-6293.17	2644.77	2.695e+05
		-6.118e+04	-2253.90	-4.19e-04		325.5	94.61	5904.97	-15.05	-4070.94	-2253.90	4.749e+05
73	19	4.059e+05	2486.91	-7.29e-03	-0.46	0.0	-35.81	-4211.87	-14.16	-5837.06	2486.91	2.275e+05
		-7.701e+04	-2121.48	-3.83e-04		325.5	-35.81	5345.09	-14.16	-3637.53	-2121.48	4.059e+05
73	20	4.060e+05	2305.33	-6.94e-03	-0.46	0.0	20.83	-4226.73	-13.05	-5792.15	2305.33	2.267e+05
		-7.872e+04	-1942.84	-3.80e-04		325.5	20.83	5363.82	-13.05	-3587.40	-1942.84	4.060e+05
73	21	4.801e+05	2754.69	-8.76e-03	-0.50	0.0	74.15	-4621.79	-15.71	-6352.44	2754.69	2.731e+05
		-5.905e+04	-2360.28	-4.24e-04		325.5	74.15	5937.95	-15.71	-4131.28	-2360.28	4.801e+05
73	22	8.572e+05	-1.453e+04	-0.02	-0.32	0.0	2222.04	-1689.00	-240.20	1.176e+04	-1.453e+04	6.361e+05
		5.339e+05	9.271e+04	3.69e-03		325.5	2222.04	3160.30	-240.20	4126.72	9.271e+04	8.572e+05
73	23	-6.082e+04	8.135e+04	0.01	-0.65	0.0	-2197.60	-6684.73	212.33	-2.514e+04	1.899e+04	1.884e+05
		-6.970e+05	1.899e+04	-4.40e-03		325.5	-2197.60	7420.98	212.33	-1.264e+04	8.810e+04	-6.082e+04
73	24	1.796e+06	5.827e+04	0.24	-0.59	0.0	696.25	9474.89	352.86	-1.691e+05	5.659e+04	-3.002e+06
		-3.002e+06	-5.659e+04	-0.01		325.5	696.25	1.887e+04	352.86	-1.666e+05	5.827e+04	1.796e+06
73	25	3.314e+06	4.739e+04	-0.25	-0.58	0.0	-757.25	-1.764e+04	-356.40	1.547e+05	5.739e+04	3.314e+06
		-1.100e+06	-5.862e+04	0.01		325.5	-757.25	-8283.15	-356.40	1.562e+05	-5.862e+04	-1.100e+06
73	26	8.289e+05	-1.775e+04	-0.02	-0.32	0.0	2158.17	-1771.67	-240.15	1.054e+04	-1.775e+04	6.102e+05
		5.015e+05	9.592e+04	3.71e-03		325.5	2158.17	3224.83	-240.15	3196.26	9.592e+04	8.289e+05
73	27	-3.423e+04	9.135e+04	9.65e-03	-0.64	0.0	-2138.89	-6606.33	212.74	-2.389e+04	2.210e+04	-1.639e+05
		-6.658e+05	2.210e+04	-4.41e-03		325.5	-2138.89	7359.02	212.74	-1.166e+04	9.135e+04	-3.423e+04
73	28	1.461e+06	3.754e+04	-0.18	-0.56	0.0	-133.03	4950.83	226.51	-1.246e+05	3.619e+04	-1.852e+06
		-1.852e+06	-3.619e+04	-9.96e-03		325.5	-133.03	1.454e+04	226.51	-1.220e+05	3.754e+04	1.461e+06
73	29	2.456e+06	4.084e+04	-0.20	-0.55	0.0	-592.36	-1.387e+04	-253.07	1.133e+05	4.084e+04	2.456e+06
		-6.740e+05	-4.154e+04	9.22e-03		325.5	-592.36	-4440.75	-253.07	1.151e+05	-4.154e+04	-6.740e+05
73	30	8.750e+05	-2.263e+04	0.02	-0.32	0.0	2306.26	-1660.87	-224.76	1.212e+04	-2.263e+04	6.415e+05
		5.431e+05	9.579e+04	3.74e-03		325.5	2306.26	3210.32	-224.76	4606.50	9.579e+04	8.750e+05
73	31	-7.180e+04	9.119e+04	0.01	-0.65	0.0	-2261.39	-6692.98	196.52	-2.545e+04	2.722e+04	-1.886e+05
		-7.005e+05	2.722e+04	-4.43e-03		325.5	-2261.39	7361.51	196.52	-1.314e+04	9.119e+04	-7.180e+04
73	32	1.692e+06	5.060e+04	0.24	-0.59	0.0	561.22	8874.90	306.52	-1.668e+05	4.918e+04	-2.904e+06
		-2.904e+06	-4.918e+04	-0.01		325.5	561.22	1.824e+04	306.52	-1.642e+05	5.060e+04	1.692e+06
73	33	3.185e+06	4.942e+04	-0.25	-0.57	0.0	-702.76	-1.714e+04	-306.62	1.520e+05	4.942e+04	3.185e+06
		-1.072e+06	-5.039e+04	0.01		325.5	-702.76	-7832.77	-306.62	1.535e+05	-5.039e+04	-1.072e+06
73	34	8.750e+05	-2.263e+04	0.02	-0.32	0.0	2306.26	-1660.87	-224.76	1.212e+04	-2.263e+04	6.415e+05
		5.431e+05	9.579e+04	3.74e-03		325.5	2306.26	3210.32	-224.76	4606.50	9.579e+04	8.750e+05
73	35	-7.180e+04	9.119e+04	0.01	-0.65	0.0	-2261.39	-6692.98	196.52	-2.545e+04	2.722e+04	-1.886e+05
		-7.005e+05	2.722e+04	-4.43e-03		325.5	-2261.39	7361.51	196.52	-1.314e+04	9.119e+04	-7.180e+04
73	36	1.497e+06	3.660e+04	0.20	-0.57	0.0	-362.66	5401.41	220.94	-1.360e+05	-3.531e+04	-1.981e+06
		-1.981e+06	-3.531e+04	-0.01		325.5	-362.66	1.501e+04	220.94	-1.333e+05	3.660e+04	1.497e+06
73	37	2.520e+06	3.824e+04	-0.21	-0.56	0.0	-622.74	-1.403e+04	-236.85	1.222e+05	3.824e+04	2.520e+06
		-6.790e+05	-3.886e+04	9.94e-03		325.5	-622.74	-4626.78	-236.85	1.239e+05	-3.886e+04	-6.790e+05
73	38	3.318e+05	2037.54	-5.46e-03	-0.43	0.0	-89.12	-3816.81	-11.49	-5276.76	2037.54	1.811e+05
		-9.669e+04	-1704.05	-3.39e-04		325.5	-89.12	4770.96	-11.49	-3093.65	-1704.05	3.318e+05
73	39	4.060e+05	2305.33	-6.94e-03	-0.46	0.0	20.83	-4226.73	-13.05	-5792.15	2305.33	2.267e+05
		-7.872e+04	-1942.84	-3.80e-04		325.5	20.83	5363.82	-13.05	-3587.40	-1942.84	4.060e+05
73	40	3.466e+05	2127.42	-5.83e-03	-0.44	0.0	-78.46	-3895.82	-12.03	-5388.82	2127.42	1.903e+05
		-9.275e+04	-1787.53	-3.48e-04		325.5	-78.46	4885.78	-12.03	-3202.43	-1787.53	3.466e+05
73	41	3.954e+05	2267.07	-6.73e-03	-0.46	0.0	5.13	-4168.17	-12.83	-5718.52	2267.07	2.202e+05
		-8.129e+04	-1908.73	-3.74e-04		325.5	5.13	5279.12	-12.83	-3516.86	-1908.73	3.954e+05
73	42	4.102e+05	2356.95	-7.09e-03	-0.47	0.0	15.79	-4247.18	-13.36	-5830.58	2356.95	2.295e+05
		-7.735e+04	-1992.22	-3.83e-04		325.5	15.79	5393.95	-13.36	-3625.64	-1992.22	4.102e+05
73	43	3.318e+05	2037.54	-5.46e-03	-0.43	0.0	-89.12	-3816.81	-11.49	-5276.76	2037.54	1.811e+05
		-9.669e+04	-1704.05	-3.39e-04		325.5	-89.12	4770.96	-11.49	-3093.65	-1704.05	3.318e+05
73	44	3.954e+05	2267.07	-6.73e-03	-0.46	0.0	5.13	-4168.17	-12.83	-5718.52	2267.07	2.202e+05
		-8.129e+04	-1908.73	-3.74e-04		325.5	5.13	5279.12	-12.83	-3516.86	-1908.73	3.954e+05
73	45	3.318e+05	2037.54	-5.46e-03	-0.43	0.0	-89.12	-3816.81	-11.49	-5276.76	2037.54	1.811e+05
		-9.669e+04	-1704.05	-3.39e-04		325.5	-89.12	4770.96	-11.49	-3093.65	-1704.05	3.318e+05
73	46	3.954e+05	2267.07	-6.73e-03	-0.46	0.0	5.13	-4168.17	-12.83	-5718.52	2267.07	2.202e+05
		-8.129e+04	-1908.73	-3.74e-04		325.5	5.13	5279.12	-12.83	-3516.86	-1908.73	3.954e+05
74	1	4.085e+05	2266.25	0.03	-0.59	0.0	156.35	-8560.24	-10.78	1.930e+04	2266.25	4.085e+05

		-6.381e+05	-2472.01	2.43e-03		439.5	156.35	7130.31	-10.78	2.362e+04	-2472.01	5.149e+04
74	2	4.745e+05	2580.19	-0.03	-0.62	0.0	156.55	-9205.88	-12.41	2.127e+04	2580.19	4.745e+05
		-6.626e+05	-2875.16	2.65e-03		439.5	156.55	7464.76	-12.41	2.565e+04	-2875.16	5.052e+04
74	3	5.559e+05	2580.47	0.03	-0.67	0.0	494.77	-1.047e+04	-11.92	2.483e+04	2580.47	5.559e+05
		-7.591e+05	-2658.64	3.06e-03		439.5	494.77	8143.70	-11.92	2.934e+04	-2658.64	1340.70
74	4	6.219e+05	2894.40	-0.03	-0.69	0.0	494.97	-1.111e+04	-13.55	2.680e+04	2894.40	6.219e+05
		-7.836e+05	-3061.79	3.28e-03		439.5	494.97	8478.15	-13.55	3.137e+04	-3061.79	366.74
74	5	2.764e+05	1662.70	0.02	-0.44	0.0	33.49	-6095.49	-8.00	1.343e+04	1662.70	2.764e+05
		-4.598e+05	-1853.69	1.71e-03		439.5	33.49	5225.01	-8.00	1.670e+04	-1853.69	5.247e+04
74	6	3.424e+05	1976.64	-0.02	-0.46	0.0	33.69	-6741.13	-9.63	1.540e+04	1976.64	3.424e+05
		-4.843e+05	-2256.84	1.93e-03		439.5	33.69	5559.46	-9.63	1.873e+04	-2256.84	5.150e+04
74	7	4.238e+05	1976.92	0.02	-0.51	0.0	371.91	-8003.81	-9.14	1.896e+04	1976.92	4.238e+05
		-5.808e+05	-2040.32	2.34e-03		439.5	371.91	6238.40	-9.14	2.242e+04	-2040.32	2317.32
74	8	4.898e+05	2290.85	-0.02	-0.54	0.0	372.11	-8649.45	-10.77	2.093e+04	2290.85	4.898e+05
		-6.054e+05	-2443.47	2.56e-03		439.5	372.11	6572.85	-10.77	2.445e+04	-2443.47	1343.36
74	9	5.405e+05	2894.13	-0.03	-0.64	0.0	156.75	-9851.52	-14.04	2.324e+04	2894.13	5.405e+05
		-6.871e+05	-3278.31	2.87e-03		439.5	156.75	7799.21	-14.04	2.768e+04	-3278.31	4.955e+04
74	10	5.117e+05	2486.20	0.03	-0.65	0.0	393.24	-9896.07	-11.58	2.317e+04	2486.20	5.117e+05
		-7.228e+05	-2602.65	2.87e-03		439.5	393.24	7839.69	-11.58	2.762e+04	-2602.65	1.639e+04
74	11	6.437e+05	3114.08	-0.03	-0.70	0.0	393.64	-1.119e+04	-14.84	2.711e+04	3114.08	6.437e+05
		-7.718e+05	-3408.95	3.31e-03		439.5	393.64	8508.58	-14.84	3.169e+04	-3408.95	1.444e+04
74	12	4.084e+05	2290.58	-0.02	-0.49	0.0	33.89	-7386.77	-11.26	1.737e+04	2290.58	4.084e+05
		-5.088e+05	-2659.99	2.15e-03		439.5	33.89	5893.91	-11.26	2.076e+04	-2659.99	5.052e+04
74	13	3.796e+05	1882.65	0.02	-0.49	0.0	270.39	-7431.31	-8.80	1.730e+04	1882.65	3.796e+05
		-5.445e+05	-1984.33	2.15e-03		439.5	270.39	5934.39	-8.80	2.070e+04	-1984.33	1.736e+04
74	14	5.116e+05	2510.53	-0.02	-0.54	0.0	270.79	-8722.60	-12.06	2.124e+04	2510.53	5.116e+05
		-5.936e+05	-2790.63	2.59e-03		439.5	270.79	6603.28	-12.06	2.477e+04	-2790.63	1.542e+04
74	15	3.092e+05	1732.53	0.02	-0.45	0.0	108.70	-6519.56	-8.25	1.466e+04	1732.53	3.092e+05
		-4.867e+05	-1895.17	1.85e-03		439.5	108.70	5450.21	-8.25	1.797e+04	-1895.17	4.133e+04
74	16	3.532e+05	1941.82	-0.02	-0.47	0.0	108.83	-6949.99	-9.34	1.597e+04	1941.82	3.532e+05
		-5.030e+05	-2163.93	1.99e-03		439.5	108.83	5673.18	-9.34	1.933e+04	-2163.93	4.068e+04
74	17	4.074e+05	1942.00	0.02	-0.50	0.0	334.31	-7791.77	-9.01	1.834e+04	1942.00	4.074e+05
		-5.674e+05	-2019.59	2.27e-03		439.5	334.31	6125.80	-9.01	2.179e+04	-2019.59	7889.91
74	18	4.514e+05	2151.30	-0.02	-0.52	0.0	334.45	-8222.20	-10.10	1.966e+04	2151.30	4.514e+05
		-5.837e+05	-2288.35	2.41e-03		439.5	334.45	6348.77	-10.10	2.314e+04	-2288.35	7240.60
74	19	3.972e+05	2151.11	-0.02	-0.49	0.0	108.97	-7380.41	-10.43	1.729e+04	2151.11	3.972e+05
		-5.194e+05	-2432.70	2.14e-03		439.5	108.97	5896.14	-10.43	2.068e+04	-2432.70	4.003e+04
74	20	3.780e+05	1879.16	0.02	-0.49	0.0	266.63	-7410.11	-8.79	1.724e+04	1879.16	3.780e+05
		-5.432e+05	-1982.26	2.14e-03		439.5	266.63	5923.13	-8.79	2.064e+04	-1982.26	1.792e+04
74	21	4.660e+05	2297.74	-0.02	-0.52	0.0	266.90	-8270.97	-10.96	1.986e+04	2297.74	4.660e+05
		-5.759e+05	-2519.79	2.44e-03		439.5	266.90	6369.06	-10.96	2.335e+04	-2519.79	1.662e+04
74	22	1.051e+06	8.330e+04	-0.04	-0.32	0.0	1730.94	-6526.48	459.67	-1.309e+04	-1.187e+05	1.051e+06
		-4.329e+05	-1.187e+05	-0.02		439.5	1730.94	-534.29	459.67	-2.372e+04	8.330e+04	-4.329e+05
74	23	4.693e+05	1.224e+05	0.09	-0.73	0.0	-1234.33	-8101.73	-477.45	4.297e+04	1.224e+05	-3.035e+05
		-1.053e+06	-8.748e+04	0.02		439.5	-1234.33	1.222e+04	-477.45	6.087e+04	-8.748e+04	4.693e+05
74	24	2.635e+06	8.091e+04	0.33	-0.34	0.0	16.51	6272.77	319.09	-1.248e+05	-5.933e+04	-1.043e+06
		-1.043e+06	-5.933e+04	-0.01		439.5	16.51	8366.46	319.09	-1.284e+05	8.091e+04	2.635e+06
74	25	1.726e+06	6.023e+04	-0.39	-0.98	0.0	-73.29	-2.064e+04	-323.45	1.713e+05	6.023e+04	1.726e+06
		-2.667e+06	-8.193e+04	0.02		439.5	-73.29	3474.32	-323.45	1.815e+05	-8.193e+04	-2.585e+06
74	26	1.009e+06	9.061e+04	-0.04	-0.32	0.0	1686.21	-6487.90	495.72	-7921.85	-1.273e+05	1.009e+06
		-4.075e+05	-1.273e+05	-0.02		439.5	1686.21	-241.85	495.72	-1.803e+04	9.061e+04	-4.075e+05
74	27	4.455e+05	1.308e+05	0.09	-0.72	0.0	-1193.12	-8137.34	-512.87	3.810e+04	1.308e+05	-2.642e+05
		-1.029e+06	-9.465e+04	0.02		439.5	-1193.12	1.194e+04	-512.87	5.552e+04	-9.465e+04	4.455e+05
74	28	1.803e+06	3012.02	0.23	-0.37	0.0	501.48	3012.02	207.82	-9.153e+04	-3.850e+04	-9.442e+05
		-9.442e+05	-3.850e+04	-9.70e-03		439.5	501.48	8004.19	207.82	-9.312e+04	5.283e+04	1.803e+06
74	29	1.690e+06	4.294e+04	-0.27	-0.84	0.0	-747.84	-1.737e+04	-229.89	1.255e+05	4.294e+04	1.690e+06
		-1.777e+06	-5.809e+04	0.01		439.5	-747.84	3887.00	-229.89	1.338e+05	-5.809e+04	-1.655e+06
74	30	1.061e+06	9.696e+04	0.04	-0.32	0.0	1774.65	-6551.70	524.95	-1.370e+04	-1.338e+05	1.061e+06
		-4.292e+05	-1.338e+05	-0.02		439.5	1774.65	-544.11	524.95	-2.417e+04	9.696e+04	-4.292e+05
74	31	4.598e+05	1.376e+05	-0.09	-0.73	0.0	-1264.41	-8085.16	-543.71	4.221e+04	1.376e+05	-3.039e+05
		-1.054e+06	-1.014e+05	0.02		439.5	-1264.41	1.216e+04	-543.71	5.982e+04	-1.014e+05	4.598e+05
74	32	2.577e+06	7.015e+04	-0.32	-0.34	0.0	52.98	6163.11	276.50	-1.205e+05	-5.137e+04	-1.080e+06
		-1.080e+06	-5.137e+04	-0.01		439.5	52.98	8448.19	276.50	-1.239e+05	7.015e+04	-2.577e+06
74	33	1.688e+06	5.152e+04	0.38	-0.97	0.0	-206.80	-2.032e+04	-277.07	1.707e+05	5.152e+04	1.688e+06
		-2.608e+06	-7.025e+04	0.02		439.5	-206.80	3618.44	-277.07	1.808e+05	-7.025e+04	-2.517e+06
74	34	1.061e+06	9.696e+04	0.04	-0.32	0.0	1774.65	-6551.70	524.95	-1.370e+04	-1.338e+05	1.061e+06
		-4.292e+05	-1.338e+05	-0.02		439.5	1774.65	-544.11	524.95	-2.417e+04	9.696e+04	-4.292e+05
74	35	4.598e+05	1.376e+05	-0.09	-0.73	0.0	-1264.41	-8085.16	-543.71	4.221e+04	1.376e+05	-3.039e+05
		-1.054e+06	-1.014e+05	0.02		439.5	-1264.41	1.216e+04	-543.71	5.982e+04	-1.014e+05	4.598e+05
74	36	1.853e+06	5.141e+04	-0.26	-0.36	0.0	410.21	3494.38	202.07	-1.018e+05	-3.740e+04	-9.705e+05
		-9.705e+05	-3.740e+04	-0.01		439.5	410.21	7702.08	202.07	-1.039e+05	5.141e+04	1.853e+06
74	37	1.712e+06	4.005e+04	0.29	-0.86	0.0	-949.48	-1.763e+04	-214.63	1.340e+05	4.005e+04	1.712e+06
		-1.771e+06	-5.428e+04	0.01		439.5	-949.48	4284.25	-214.63	1.427e+05	-5.428e+04	-1.629e+06
74	38	3.092e+05	1732.53	0.02	-0.45	0.0	108.70	-6519.56	-8.25	1.466e+04	1732.53	3.092e+05
		-4.867e+05	-1895.17	1.85e-03		439.5	108.70	5450.21	-8.25	1.797e+04	-1895.17	4.133e+04
74	39	3.780e+05	1879.16	0.02	-0.49	0.0	266.63	-7410.11	-8.79	1.724e+04	1879.16	3.780e+05
		-5.432e+05	-1982.26	2.14e-03		439.5	266.63	5923.13	-8.79	2.064e+04	-1982.26	1.792e+04

74	40	3.268e+05	1816.24	0.02	-0.46	0.0	108.75	-6691.73	-8.69	1.519e+04	1816.24	3.268e+05
		-4.932e+05	-2002.67	1.90e-03		439.5	108.75	5539.40	-8.69	1.851e+04	-2002.67	4.107e+04
74	41	3.681e+05	1858.21	0.02	-0.48	0.0	244.07	-7282.89	-8.71	1.687e+04	1858.21	3.681e+05
		-5.351e+05	-1969.82	2.10e-03		439.5	244.07	5855.57	-8.71	2.026e+04	-1969.82	2.126e+04
74	42	3.857e+05	1941.93	0.02	-0.49	0.0	244.12	-7455.06	-9.15	1.740e+04	1941.93	3.857e+05
		-5.417e+05	-2077.32	2.16e-03		439.5	244.12	5944.75	-9.15	2.080e+04	-2077.32	2.100e+04
74	43	3.092e+05	1732.53	0.02	-0.45	0.0	108.70	-6519.56	-8.25	1.466e+04	1732.53	3.092e+05
		-4.867e+05	-1895.17	1.85e-03		439.5	108.70	5450.21	-8.25	1.797e+04	-1895.17	4.133e+04
74	44	3.681e+05	1858.21	0.02	-0.48	0.0	244.07	-7282.89	-8.71	1.687e+04	1858.21	3.681e+05
		-5.351e+05	-1969.82	2.10e-03		439.5	244.07	5855.57	-8.71	2.026e+04	-1969.82	2.126e+04
74	45	3.092e+05	1732.53	0.02	-0.45	0.0	108.70	-6519.56	-8.25	1.466e+04	1732.53	3.092e+05
		-4.867e+05	-1895.17	1.85e-03		439.5	108.70	5450.21	-8.25	1.797e+04	-1895.17	4.133e+04
74	46	3.681e+05	1858.21	0.02	-0.48	0.0	244.07	-7282.89	-8.71	1.687e+04	1858.21	3.681e+05
		-5.351e+05	-1969.82	2.10e-03		439.5	244.07	5855.57	-8.71	2.026e+04	-1969.82	2.126e+04

Trave f.	M3 mx/mn	M2 mx/mn	D 2 / D 3	Pt	N	V 2	V 3	T
	-3.005e+06	-2.340e+05	-0.40	-1.05	-2285.13	-2.258e+04	-1420.77	-2.269e+05
	3.675e+06	2.336e+05	0.39	0.15	2323.33	2.248e+04	1422.84	2.272e+05

# VERIFICHE ELEMENTI ESISTENTI

## LEGENDA TABELLA VERIFICHE ELEMENTI ESISTENTI

Le verifiche degli elementi esistenti sono state condotte con riferimento al Capitolo 8 del D.M. 14 gennaio 2008. Il metodo adottato è quello previsto nella circolare 617 del 2 febbraio 2009 al punto C8.7.2.4 analisi lineare con spettro elastico.

Le modalità di analisi e le verifiche, che consistono nel confronto tra domanda e capacità, sono riassunte nella tabella C8.4 del succitato documento. Il programma consente di effettuare analisi lineare statica e dinamica e analisi non lineare statica. Qualora l'analisi effettuata sia lineare le verifiche sono precedute da un controllo di accettazione del modello lineare, atto a valutare la dispersione dei rapporti domanda/capacità.

Per gli elementi in c.a. sono previste le seguenti verifiche:

- flessione con e senza sforzo normale
- taglio
- nodi trave-pilastro

Con riferimento ai punti succitati le verifiche vengono così tabellate:

Tabella relativa alle verifiche di accettazione del modello lineare

<b>Pilas. / Trave</b>	numero dell'elemento considerato
<b>ro I (J) acc.</b>	massimo rapporto domanda/capacità in termini di momento flettente di cui al p.to C8.7.2.4 per la verifica di accettazione
<b>ver. f. acc.</b>	massimo rapporto domanda/capacità in termini di taglio di cui al p.to C8.7.2.4 per la verifica di accettazione
<b>Rif. cmb</b>	combinazioni per le quali si sono attinti i valori riportati

Tabella relativa alle verifiche degli elementi duttili e fragili

<b>Pilas. / Trave</b>	numero dell'elemento considerato
<b>SL cod</b>	Stato limite considerato e relativo esito delle verifica ( <b>NV</b> non verifica, <b>ok</b> verifica)
<b>ver. (d)</b>	massimo rapporto domanda capacità in termini di deformazione per gli elementi duttili; nello specifico: <b>rot. c / ThetaU</b> per SLC <b>rot. c / 0.75 ThetaU</b> per SLV <b>rot. c / ThetaY</b> per SLD
<b>ver. (f)</b>	massimo rapporto domanda capacità in termini di verifica a taglio
<b>rot. c</b>	valore di rotazione rispetto alla corda (rappresenta la domanda in termini di deformazione) per cui si attinge il massimo valore della verifica <b>ver. (d)</b>
<b>Theta Y</b>	capacità di rotazione rispetto alla corda allo snervamento, calcolata con la formula [8.7.2.1°]
<b>Theta U</b>	capacità di rotazione rispetto alla corda in condizioni di collasso
<b>curv. Y</b>	curvatura della sezione allo snervamento dell'acciaio
<b>curv. U</b>	curvatura ultima della sezione valutata considerando le deformazioni ultime di conglomerato (tenuto conto del confinamento) e acciaio
<b>Lv</b>	luce di taglio; rapporto momento/taglio utilizzato nelle succitate formule per il calcolo di <b>Theta Y (U)</b>
<b>V2(V3)</b>	valore del taglio 2 (3) per cui si attinge il massimo valore della verifica <b>ver. (f)</b>
<b>ro V I (V J)</b>	indicatori del rapporto domanda/capacità per gli elementi duttili; se inferiori a 1 le sollecitazioni degli elementi fragili sono assunte dall'analisi, in caso contrario sono assunte per equilibrio considerando le capacità degli elementi duttili
<b>Rif. cmb</b>	Combinazioni in cui si attingono i massimi valori dei rapporti domanda/capacità; per i pilastri, il numero tra parentesi indica l'asse( locale ) di riferimento per le rotazioni riportate

Tabella relativa alle verifiche dei nodi trave pilastro

<b>Pilas. S</b>	numero del pilastro considerato (superiore al nodo)
<b>Pilas. I</b>	numero del relativo pilastro inferiore
<b>Nodo</b>	numero del nodo tra i pilastri
<b>SL cod</b>	Stato limite considerato e relativo esito delle verifica ( <b>NV</b> non verifica, <b>ok</b> verifica, <b>nrC</b> non richiesta in quanto confinato)
<b>ver. (+)</b>	massimo rapporto domanda capacità con riferimento alla formula 8.7.2.2 (resistenza per trazione)
<b>ver. (-)</b>	massimo rapporto domanda capacità con riferimento alla formula 8.7.2.3 (resistenza per compressione)
<b>V +</b>	valore del taglio, nel pilastro superiore, in direzione 2 o 3 per cui si attinge il massimo valore della verifica <b>ver. (+)</b>
<b>V + af s</b>	sollecitazione di trazione presente nell'armatura longitudinale superiore della trave da sommare (con segno) a <b>V +</b>
<b>N +</b>	azione assiale presente nel pilastro superiore contemporanea a <b>V +</b>
<b>V -</b>	valore del taglio, nel pilastro superiore, in direzione 2 o 3 per cui si attinge il massimo valore della verifica <b>ver. (-)</b>
<b>V - af s</b>	sollecitazione di trazione presente nell'armatura longitudinale superiore della trave da sommare (con segno) a <b>V -</b>
<b>N -</b>	azione assiale presente nel pilastro superiore contemporanea a <b>V -</b>
<b>Area g</b>	area del nodo ( <b>da Pilas. I</b> )
<b>Rif. cmb</b>	combinazioni in cui si attingono i massimi valori dei rapporti domanda/capacità; per i nodi, il numero tra parentesi indica l'asse( locale ) di riferimento per le sollecitazioni di taglio

Pilas. SL cod ver. (d) ver. (f) rot. c Theta Y Theta U curv. Y /cm curv. U /cm Lv cm V2 daN V3 daN ro V I ro V J Rif. cmb

28	SLV:NV	0.49	0.60	5.284e-03	9.065e-03	1.070e-02	7.547e-05	2.972e-04	241.2	-939.5	-5827.0	0.0	0.0	24(3),23
		0.07		6.010e-04	6.668e-03	8.329e-03	7.517e-05	3.086e-04	133.8					24(3)
	SLD:ok	0.39		-4.787e-03	1.224e-02		1.197e-04		216.0					27(2)
		0.14		-1.388e-03	1.000e-02		1.188e-04		159.0					27(2)
29	SLV:NV	0.06	0.49	-1.097e-03	9.393e-03	1.690e-02	1.213e-04	7.122e-04	138.3	-69.2	4724.0	0.0	0.0	31(2),30
		0.14		-2.903e-03	1.496e-02	2.005e-02	9.424e-05	4.615e-04	377.0					25(3)
	SLD:ok	0.12		-1.097e-03	9.393e-03		1.213e-04		138.3					35(2)
		0.28		3.789e-03	1.367e-02		1.256e-04		238.2					34(2)
30	SLV:NV	0.51	0.65	6.065e-03	8.101e-03	1.187e-02	7.466e-05	3.790e-04	202.61	1.16e+04	91.4	0.0	0.0	24(3),25
		0.10		1.193e-03	7.464e-03	1.213e-02	7.504e-05	4.262e-04	172.4					24(3)
	SLD:ok	0.32		-4.755e-03	1.490e-02		1.241e-04		272.2					27(2)
		0.12		-9.059e-04	7.392e-03		7.543e-05		167.8					29(3)
31	SLV:NV	0.08	0.50	-2.308e-03	1.908e-02	2.724e-02	1.234e-04	6.513e-04	377.0	-6707.5	81.2	0.0	0.0	22(2),32
		0.19		-3.622e-03	1.259e-02	1.945e-02	9.730e-05	5.400e-04	288.5					25(3)
	SLD:ok	0.12		-1.104e-03	9.029e-03		9.742e-05		172.7					37(3)
		0.15		-1.527e-03	9.959e-03		9.714e-05		204.3					37(3)
32	SLV:NV	0.55	0.66	-6.230e-03	8.224e-03	1.128e-02	7.570e-05	3.538e-04	204.11	1.133e+04	-259.0	0.0	0.0	25(3),25
		0.10		-1.192e-03	7.511e-03	1.166e-02	7.613e-05	4.080e-04	170.9					25(3)
	SLD:ok	0.32		-4.801e-03	1.502e-02		1.248e-04		273.4					27(2)
		0.12		8.926e-04	7.305e-03		7.561e-05		163.2					28(3)
33	SLV:NV	0.10	0.50	-2.374e-03	1.896e-02	2.340e-02	1.226e-04	5.378e-04	377.0	-6730.3	81.3	0.0	0.0	22(2),32
		0.21		4.077e-03	1.270e-02	1.933e-02	9.758e-05	5.329e-04	290.7					24(3)
	SLD:ok	0.12		1.102e-03	8.879e-03		9.758e-05		167.3					36(3)
		0.17		1.707e-03	1.015e-02		9.742e-05		209.7					36(3)
34	SLV:NV	0.50	0.61	-5.505e-03	9.052e-03	1.092e-02	7.529e-05	3.049e-04	241.4	1710.2	-5985.7	0.0	0.0	25(3),23
		0.09		-1.582e-03	1.018e-02	1.773e-02	1.179e-04	6.837e-04	165.5					23(2)
	SLD:ok	0.41		-4.935e-03	1.217e-02		1.196e-04		214.4					27(2)
		0.15		-1.454e-03	9.998e-03		1.180e-04		160.6					27(2)
35	SLV:NV	0.08	0.49	-1.119e-03	9.369e-03	1.466e-02	1.206e-04	6.028e-04	138.9	380.0	4778.2	0.0	0.0	31(2),30
		0.16		-3.419e-03	1.324e-02	2.196e-02	1.211e-04	7.020e-04	238.1					31(2)
	SLD:ok	0.12		-1.119e-03	9.369e-03		1.206e-04		138.9					35(2)
		0.29		3.960e-03	1.364e-02		1.255e-04		237.6					34(2)
36	SLV:NV	0.49	0.71	5.757e-03	9.277e-03	1.181e-02	7.765e-05	3.353e-04	241.2	-411.3	6921.4	0.0	0.0	24(3),22
		0.26		5.058e-03	1.164e-02	1.977e-02	1.266e-04	7.189e-04	186.1					22(2)
	SLD:ok	0.45		5.319e-03	1.193e-02		1.289e-04		188.6					26(2)
		0.38		-4.287e-03	1.125e-02		1.217e-04		186.3					27(2)
37	SLV:NV	0.20	0.63	-3.909e-03	1.151e-02	1.956e-02	1.242e-04	7.078e-04	187.9	-681.7	6157.0	0.0	0.0	31(2),30
		0.26		-5.144e-03	1.165e-02	1.982e-02	1.234e-04	7.086e-04	192.7					23(2)
	SLD:ok	0.34		-3.909e-03	1.151e-02		1.242e-04		187.9					35(2)
		0.44		-5.056e-03	1.151e-02		1.235e-04		189.1					35(2)
38	SLV:NV	0.57	0.68	6.474e-03	8.364e-03	1.130e-02	7.677e-05	3.517e-04	206.2	-1.164e+04	156.1	0.0	0.0	24(3),24
		0.11		-1.193e-03	7.528e-03	1.109e-02	7.703e-05	3.864e-04	168.7					25(3)
	SLD:ok	0.34		5.100e-03	1.490e-02		1.306e-04		255.7					26(2)
		0.12		-8.875e-04	7.370e-03		7.688e-05		162.0					29(3)
39	SLV:NV	0.07	0.50	8.775e-04	8.007e-03	1.221e-02	9.823e-05	4.887e-04	136.0	-6745.7	-78.2	0.0	0.0	32(3),32
		0.20		3.866e-03	1.296e-02	1.943e-02	9.843e-05	5.288e-04	295.9					24(3)
	SLD:ok	0.12		-1.031e-03	8.919e-03		9.851e-05		166.4					37(3)
		0.16		1.647e-03	1.037e-02		9.838e-05		214.0					36(3)
40	SLV:NV	0.62	0.69	-6.555e-03	8.513e-03	1.065e-02	7.795e-05	3.237e-04	208.21	1.185e+04	187.2	0.0	0.0	25(3),25
		0.12		-1.191e-03	7.569e-03	1.002e-02	7.817e-05	3.426e-04	166.8					25(3)
	SLD:ok	0.34		5.149e-03	1.526e-02		1.325e-04		259.8					26(2)
		0.12		8.862e-04	7.291e-03		7.720e-05		157.4					28(3)
41	SLV:NV	0.10	0.51	-1.954e-03	1.865e-02	1.871e-02	1.204e-04	4.003e-04	377.0	-6789.5	-33.1	0.0	0.0	22(2),32
		0.22		4.271e-03	1.309e-02	1.947e-02	9.898e-05	5.270e-04	298.1					24(3)
	SLD:ok	0.12		1.035e-03	8.739e-03		9.894e-05		159.4					36(3)
		0.18		1.892e-03	1.053e-02		9.898e-05		217.6					36(3)
42	SLV:NV	0.51	0.73	-5.904e-03	9.297e-03	1.166e-02	7.772e-05	3.295e-04	241.8	623.5	7143.7	0.0	0.0	25(3),22
		0.33		5.670e-03	1.166e-02	1.737e-02	1.269e-04	6.166e-04	186.3					22(2)
	SLD:ok	0.45		5.465e-03	1.209e-02		1.311e-04		188.6					26(2)
		0.41		-4.637e-03	1.127e-02		1.218e-04		186.4					27(2)
43	SLV:NV	0.26	0.64	-4.445e-03	1.152e-02	1.687e-02	1.236e-04	5.915e-04	189.3	1258.3	6263.4	0.0	0.0	31(2),30
		0.31		-5.237e-03	1.150e-02	1.670e-02	1.228e-04	5.831e-04	190.3					23(2)
	SLD:ok	0.39		-4.445e-03	1.152e-02		1.236e-04		189.3					35(2)
		0.45		-5.166e-03	1.140e-02		1.228e-04		187.7					35(2)
44	SLV:NV	0.48	0.71	5.770e-03	9.293e-03	1.191e-02	7.781e-05	3.388e-04	241.2	-419.4	-6935.0	0.0	0.0	24(3),23
		0.26		-5.025e-03	1.165e-02	1.969e-02	1.267e-04	7.153e-04	186.2					23(2)
	SLD:ok	0.45		-5.320e-03	1.193e-02		1.290e-04		188.6					27(2)
		0.38		4.264e-03	1.126e-02		1.217e-04		186.3					26(2)
45	SLV:NV	0.20	0.63	3.891e-03	1.151e-02	1.949e-02	1.242e-04	7.051e-04	187.8	-690.5	-6160.7	0.0	0.0	30(2),31
		0.26		5.150e-03	1.165e-02	1.977e-02	1.234e-04	7.060e-04	192.8					22(2)
	SLD:ok	0.34		3.891e-03	1.151e-02		1.242e-04		187.8					34(2)
		0.44		5.064e-03	1.152e-02		1.235e-04		189.2					34(2)
46	SLV:NV	0.57	0.68	6.486e-03	8.374e-03	1.130e-02	7.686e-05	3.515e-04	206.3	-1.165e+04	-145.5	0.0	0.0	24(3),24
		0.11		-1.193e-03	7.528e-03	1.098e-02	7.706e-05	3.819e-04	168.6					25(3)
	SLD:ok	0.34		-5.097e-03	1.493e-02		1.308e-04		255.9					27(2)
		0.12		-8.856e-04	7.369e-03		7.693e-05		161.8					29(3)
47	SLV:NV	0.07	0.50	8.756e-04	8.003e-03	1.216e-02	9.824e-05	4.864e-04	135.8	-6747.0	81.7	0.0	0.0	32(3),32



		0.20		3.868e-03	1.296e-02	1.937e-02	9.844e-05	5.267e-04	296.1						24(3)
	SLD:ok	0.12		-1.029e-03	8.916e-03		9.853e-05		166.2						37(3)
		0.16		1.649e-03	1.037e-02		9.840e-05		214.2						36(3)
48	SLV:NV	0.62	0.69	-6.566e-03	8.524e-03	1.065e-02	7.804e-05	3.234e-04	208.31	187e+04	-179.5	0.0	0.0	25(3),25	
		0.12		-1.190e-03	7.572e-03	9.995e-03	7.825e-05	3.419e-04	166.7					25(3)	
	SLD:ok	0.34		-5.145e-03	1.529e-02		1.327e-04		259.9					27(2)	
		0.12		8.845e-04	7.292e-03		7.725e-05		157.2					28(3)	
49	SLV:NV	0.11	0.51	1.964e-03	1.865e-02	1.868e-02	1.204e-04	3.993e-04	377.0	-6791.7	33.1	0.0	0.0	23(2),32	
		0.22		4.272e-03	1.310e-02	1.946e-02	9.902e-05	5.262e-04	298.3					24(3)	
	SLD:ok	0.12		1.034e-03	8.737e-03		9.897e-05		159.2					36(3)	
		0.18		1.896e-03	1.054e-02		9.902e-05		217.8					36(3)	
50	SLV:NV	0.50	0.74	-5.916e-03	9.313e-03	1.175e-02	7.788e-05	3.325e-04	241.8	639.4	-7158.5	0.0	0.0	25(3),23	
		0.33		-5.631e-03	1.167e-02	1.723e-02	1.269e-04	6.107e-04	186.3					23(2)	
	SLD:ok	0.45		-5.465e-03	1.211e-02		1.312e-04		188.6					27(2)	
		0.41		4.640e-03	1.127e-02		1.218e-04		186.4					26(2)	
51	SLV:NV	0.26	0.64	4.407e-03	1.152e-02	1.674e-02	1.236e-04	5.863e-04	189.2	1276.0	-6269.4	0.0	0.0	30(2),31	
		0.32		5.177e-03	1.140e-02	1.637e-02	1.228e-04	5.739e-04	187.8					30(2)	
	SLD:ok	0.38		4.407e-03	1.152e-02		1.236e-04		189.2					34(2)	
		0.45		5.177e-03	1.140e-02		1.228e-04		187.8					34(2)	
52	SLV:NV	0.50	0.60	5.337e-03	9.064e-03	1.062e-02	7.554e-05	2.945e-04	240.9	-933.5	5829.8	0.0	0.0	24(3),22	
		0.07		6.044e-04	6.677e-03	8.267e-03	7.521e-05	3.053e-04	134.1					24(3)	
	SLD:ok	0.39		4.799e-03	1.225e-02		1.198e-04		216.0					26(2)	
		0.14		1.389e-03	1.001e-02		1.189e-04		159.0					26(2)	
53	SLV:NV	0.06	0.49	1.097e-03	9.392e-03	1.688e-02	1.213e-04	7.115e-04	138.2	-74.8	-4724.7	0.0	0.0	30(2),31	
		0.15		-2.927e-03	1.495e-02	1.980e-02	9.416e-05	4.545e-04	377.0					25(3)	
	SLD:ok	0.12		1.097e-03	9.392e-03		1.213e-04		138.2					34(2)	
		0.28		-3.786e-03	1.367e-02		1.256e-04		238.2					35(2)	
54	SLV:NV	0.52	0.65	6.118e-03	8.096e-03	1.179e-02	7.464e-05	3.760e-04	202.41	117e+04	-102.3	0.0	0.0	24(3),25	
		0.10		1.196e-03	7.466e-03	1.209e-02	7.503e-05	4.246e-04	172.6					24(3)	
	SLD:ok	0.32		4.765e-03	1.490e-02		1.241e-04		272.2					26(2)	
		0.12		-9.080e-04	7.388e-03		7.542e-05		167.7					29(3)	
55	SLV:NV	0.08	0.50	2.310e-03	1.908e-02	2.729e-02	1.234e-04	6.527e-04	377.0	-6700.4	-81.1	0.0	0.0	23(2),32	
		0.19		-3.662e-03	1.261e-02	1.942e-02	9.730e-05	5.383e-04	289.0					25(3)	
	SLD:ok	0.12		-1.106e-03	9.024e-03		9.742e-05		172.6					37(3)	
		0.15		-1.536e-03	9.964e-03		9.713e-05		204.4					37(3)	
56	SLV:NV	0.56	0.66	-6.281e-03	8.219e-03	1.121e-02	7.567e-05	3.511e-04	204.01	134e+04	270.5	0.0	0.0	25(3),25	
		0.10		-1.195e-03	7.514e-03	1.162e-02	7.613e-05	4.063e-04	171.0					25(3)	
	SLD:ok	0.32		4.810e-03	1.503e-02		1.248e-04		273.4					26(2)	
		0.12		8.948e-04	7.197e-03		7.414e-05		163.0					28(3)	
57	SLV:NV	0.10	0.50	2.375e-03	1.896e-02	2.339e-02	1.226e-04	5.375e-04	377.0	-6723.2	-83.0	0.0	0.0	23(2),32	
		0.21		4.119e-03	1.271e-02	1.931e-02	9.758e-05	5.315e-04	291.2					24(3)	
	SLD:ok	0.12		1.100e-03	8.868e-03		9.758e-05		166.9					36(3)	
		0.17		1.717e-03	1.016e-02		9.742e-05		210.1					36(3)	
58	SLV:NV	0.51	0.62	-5.557e-03	9.050e-03	1.083e-02	7.533e-05	3.020e-04	241.1	1706.1	5989.0	0.0	0.0	25(3),22	
		0.09		1.582e-03	1.018e-02	1.771e-02	1.180e-04	6.828e-04	165.5					22(2)	
	SLD:ok	0.41		4.948e-03	1.217e-02		1.196e-04		214.5					26(2)	
		0.15		1.455e-03	1.000e-02		1.180e-04		160.5					26(2)	
59	SLV:NV	0.08	0.49	1.118e-03	9.367e-03	1.462e-02	1.206e-04	6.008e-04	138.8	387.0	-4779.0	0.0	0.0	30(2),31	
		0.16		3.018e-03	1.495e-02	1.898e-02	9.418e-05	4.303e-04	377.0					24(3)	
	SLD:ok	0.12		1.118e-03	9.367e-03		1.206e-04		138.8					34(2)	
		0.29		-3.957e-03	1.364e-02		1.255e-04		237.6					35(2)	

Pilas. ver. (d) ver. (f)  
0.62 0.74

Pilas.I	Pilas.S	NodoSL	codver. (+)	V + daN	V + af s daN	N + daN	ver. (-)	V - daN	V - af s daN	N - daN	Area G cm2	Rif. cmb	
28	29	45	SLV:NV	1.56	2915.72	-2.882e+04	-306.12	0.30	-3177.79	2.883e+04	1.022e+04	1500.0	25(2),24(2)
29		46	SLV:NV	2.15	0.0	2.878e+04	0.0	0.35	0.0	2.878e+04	0.0	1200.0	24(2),24(2)
30	31	48	SLV:NV	2.93	-5478.02	5.764e+04	6426.21	0.54	5472.55	-5.764e+04	7025.91	1500.0	24(2),25(2)
31		1	SLV:NV	2.82	0.0	-3.776e+04	0.0	0.45	0.0	-3.776e+04	0.0	1200.0	25(2),25(2)
32	33	3	SLV:NV	2.88	-5499.63	5.764e+04	8096.75	0.55	5493.06	-5.763e+04	9591.41	1500.0	24(2),25(2)
33		4	SLV:NV	2.86	0.0	3.825e+04	0.0	0.46	0.0	3.825e+04	0.0	1200.0	24(2),24(2)
34	35	6	SLV:NV	1.50	-2968.82	2.881e+04	1452.13	0.30	3123.39	-2.882e+04	9931.00	1500.0	24(2),25(2)
35		7	SLV:NV	2.15	0.0	-2.878e+04	0.0	0.35	0.0	-2.878e+04	0.0	1200.0	25(2),25(2)
36	37	9	SLV:NV	2.90	-6011.40	5.806e+04	7354.62	0.55	6046.29	-5.806e+04	8797.74	1500.0	23(3),22(3)
37		10	SLV:NV	2.28	0.0	3.056e+04	0.0	0.37	0.0	3.056e+04	0.0	1200.0	31(3),31(3)
38	39	12	SLV:NV	2.80	-5496.60	5.765e+04	1.113e+04	0.56	5503.12	-5.765e+04	1.168e+04	1500.0	24(2),25(2)
39		13	SLV:NV	2.91	0.0	3.890e+04	0.0	0.47	0.0	3.890e+04	0.0	1200.0	24(2),24(2)
40	41	15	SLV:NV	2.75	-5539.51	5.765e+04	1.290e+04	0.58	5526.77	-5.763e+04	1.473e+04	1500.0	24(2),25(2)
41		16	SLV:NV	2.95	0.0	3.950e+04	0.0	0.48	0.0	3.950e+04	0.0	1200.0	24(2),24(2)
42	43	18	SLV:NV	2.84	-6173.19	5.805e+04	9002.56	0.55	6201.87	-5.805e+04	1.025e+04	1500.0	23(3),22(3)
43		19	SLV:NV	2.18	0.0	2.918e+04	0.0	0.35	0.0	2.918e+04	0.0	1200.0	31(3),31(3)
44	45	21	SLV:NV	2.90	6012.26	-5.806e+04	7427.92	0.55	-6048.91	5.806e+04	8915.15	1500.0	22(3),23(3)
45		22	SLV:NV	2.28	0.0	-3.059e+04	0.0	0.37	0.0	-3.059e+04	0.0	1200.0	30(3),30(3)
46	47	24	SLV:NV	2.80	-5497.56	5.765e+04	1.127e+04	0.56	5504.21	-5.765e+04	1.186e+04	1500.0	24(2),25(2)

47		25 SLV:NV	2.91	0.0	3.894e+04	0.0	0.47	0.0	3.894e+04	0.0	1200.0	24(2),24(2)
48	49	27 SLV:NV	2.75	-5541.39	5.765e+04	1.306e+04	0.58	5528.49	-5.763e+04	1.488e+04	1500.0	24(2),25(2)
49		28 SLV:NV	2.95	0.0	3.954e+04	0.0	0.48	0.0	3.954e+04	0.0	1200.0	24(2),24(2)
50	51	30 SLV:NV	2.84	6174.78	-5.805e+04	9095.67	0.55	-6204.54	5.805e+04	1.039e+04	1500.0	22(3),23(3)
51		31 SLV:NV	2.18	0.0	-2.922e+04	0.0	0.35	0.0	-2.922e+04	0.0	1200.0	30(3),30(3)
52	53	33 SLV:NV	1.56	2943.74	-2.882e+04	-306.52	0.30	-3175.89	2.883e+04	1.024e+04	1500.0	25(2),24(2)
53		34 SLV:NV	2.15	0.0	2.878e+04	0.0	0.35	0.0	2.878e+04	0.0	1200.0	24(2),24(2)
54	55	36 SLV:NV	2.93	-5470.08	5.764e+04	6445.64	0.54	5464.46	-5.764e+04	7100.86	1500.0	24(2),25(2)
55		37 SLV:NV	2.82	0.0	-3.777e+04	0.0	0.46	0.0	-3.777e+04	0.0	1200.0	25(2),25(2)
56	57	39 SLV:NV	2.88	-5491.73	5.764e+04	8173.65	0.55	5484.85	-5.763e+04	9624.56	1500.0	24(2),25(2)
57		40 SLV:NV	2.86	0.0	3.826e+04	0.0	0.46	0.0	3.826e+04	0.0	1200.0	24(2),24(2)
58	59	42 SLV:NV	1.50	-2994.58	2.881e+04	1467.52	0.30	3120.86	-2.882e+04	9952.07	1500.0	24(2),25(2)
59		43 SLV:NV	2.15	0.0	-2.878e+04	0.0	0.35	0.0	-2.878e+04	0.0	1200.0	25(2),25(2)

**Pilas.I**

ver. (+)

ver. (-)

1.50  
2.95

0.30  
0.58

Trave	SL cod	ver. (d)	ver. (f)	rot. c	Theta Y	Theta U	curv. Y /cm	curv. U /cm	Lv cm	V2 daN	ro V I	ro V J	Rif. cmb
1	SLV:NV	7.38e-03	1.08	1.045e-04	4.742e-03	1.417e-02	3.376e-05	5.116e-04	151.6-2.257e+04	0.0	0.0	31,25	
		0.02		4.346e-04	7.136e-03	2.399e-02	2.984e-05	4.964e-04	500.1			23	
	SLD:ok	0.02		1.106e-04	4.755e-03		3.374e-05		155.6			27	
		0.06		4.251e-04	7.095e-03		2.984e-05		495.6			27	
2	SLV:NV	0.02	1.07	-4.299e-04	7.108e-03	2.390e-02	2.984e-05	4.964e-04	497.22.247e+04	0.0	0.0	22,25	
		7.14e-03		-1.006e-04	4.733e-03	1.408e-02	3.376e-05	5.116e-04	149.1			30	
	SLD:ok	0.06		-4.203e-04	7.066e-03		2.984e-05		492.6			26	
		0.02		-1.066e-04	4.746e-03		3.374e-05		153.2			26	
3	SLV:ok	6.86e-03	0.82	9.712e-05	4.741e-03	1.416e-02	3.375e-05	5.116e-04	151.5-1.726e+04	0.0	0.0	23,23	
		0.02		4.268e-04	7.134e-03	2.398e-02	2.984e-05	4.965e-04	499.8			23	
	SLD:ok	0.02		9.802e-05	4.744e-03		3.375e-05		152.6			27	
		0.06		4.211e-04	7.123e-03		2.984e-05		498.7			27	
4	SLV:ok	7.11e-03	0.51	1.392e-04	6.040e-03	1.959e-02	3.375e-05	5.115e-04	321.5.1.080e+04	0.0	0.0	31,24	
		7.17e-03		-1.406e-04	6.053e-03	1.961e-02	3.385e-05	5.120e-04	321.5			32	
	SLD:ok	0.02		1.392e-04	6.040e-03		3.375e-05		321.5			35	
		0.02		-1.390e-04	6.050e-03		3.382e-05		321.5			36	
5	SLV:ok	6.48e-03	0.80	9.086e-05	4.728e-03	1.403e-02	3.375e-05	5.116e-04	147.8-1.688e+04	0.0	0.0	23,23	
		0.02		4.238e-04	7.168e-03	2.408e-02	2.984e-05	4.965e-04	503.5			23	
	SLD:ok	0.02		9.223e-05	4.733e-03		3.375e-05		149.2			27	
		0.06		4.176e-04	7.154e-03		2.984e-05		502.0			27	
6	SLV:ok	8.59e-03	0.49	1.682e-04	6.041e-03	1.959e-02	3.375e-05	5.116e-04	321.5.1.023e+04	0.0	0.0	23,22	
		8.57e-03		-1.679e-04	6.040e-03	1.959e-02	3.375e-05	5.116e-04	321.5			22	
	SLD:ok	0.03		1.677e-04	6.041e-03		3.375e-05		321.5			35	
		0.03		-1.675e-04	6.040e-03		3.375e-05		321.5			34	
7	SLV:ok	9.15e-03	0.52	1.793e-04	6.041e-03	1.959e-02	3.375e-05	5.116e-04	321.5.1.083e+04	0.0	0.0	23,22	
		9.16e-03		-1.795e-04	6.040e-03	1.959e-02	3.375e-05	5.115e-04	321.5			22	
	SLD:ok	0.03		1.788e-04	6.041e-03		3.375e-05		321.5			35	
		0.03		-1.790e-04	6.040e-03		3.375e-05		321.5			34	
8	SLV:ok	0.02	0.80	-4.198e-04	7.143e-03	2.401e-02	2.984e-05	4.965e-04	500.71.676e+04	0.0	0.0	22,22	
		6.25e-03		-8.707e-05	4.719e-03	1.392e-02	3.375e-05	5.115e-04	145.0			22	
	SLD:ok	0.06		-4.135e-04	7.129e-03		2.984e-05		499.2			26	
		0.02		-8.846e-05	4.724e-03		3.375e-05		146.5			26	
9	SLV:ok	0.02	0.82	-4.229e-04	7.109e-03	2.391e-02	2.984e-05	4.965e-04	497.11.713e+04	0.0	0.0	22,22	
		6.62e-03		-9.302e-05	4.731e-03	1.406e-02	3.375e-05	5.115e-04	148.7			22	
	SLD:ok	0.06		-4.171e-04	7.099e-03		2.984e-05		496.0			26	
		0.02		-9.395e-05	4.734e-03		3.375e-05		149.8			26	
10	SLV:ok	0.29	0.67	-5.802e-03	5.300e-03	2.033e-02	5.655e-05	9.433e-04	121.51.144e+04	0.0	0.0	24,24	
		0.24		4.920e-03	5.265e-03	2.029e-02	5.594e-05	9.416e-04	121.5			25	
	SLD:ok	0.26		-1.414e-03	5.406e-03		5.615e-05		131.6			36	
		0.17		9.096e-04	5.281e-03		5.622e-05		121.4			37	
11	SLV:ok	0.27	0.67	-5.514e-03	5.288e-03	2.030e-02	5.639e-05	9.429e-04	121.21.146e+04	0.0	0.0	24,24	
		0.27		5.421e-03	5.271e-03	2.028e-02	5.610e-05	9.420e-04	121.2			25	
	SLD:ok	0.25		-1.313e-03	5.274e-03		5.616e-05		121.1			36	
		0.28		1.470e-03	5.299e-03		5.618e-05		123.1			37	
12	SLV:ok	0.28	0.64	-5.861e-03	5.370e-03	2.083e-02	5.609e-05	9.420e-04	129.11.095e+04	0.0	0.0	24,24	
		0.31		6.439e-03	5.389e-03	2.085e-02	5.641e-05	9.429e-04	129.1			25	
	SLD:ok	0.30		-1.600e-03	5.391e-03		5.615e-05		130.5			36	
		0.36		2.025e-03	5.571e-03		5.614e-05		143.8			37	
13	SLV:ok	0.29	0.67	-5.851e-03	5.298e-03	2.032e-02	5.655e-05	9.433e-04	121.31.146e+04	0.0	0.0	24,24	
		0.24		4.966e-03	5.263e-03	2.027e-02	5.594e-05	9.416e-04	121.2			25	
	SLD:ok	0.27		-1.433e-03	5.397e-03		5.615e-05		130.9			36	
		0.17		9.216e-04	5.278e-03		5.622e-05		121.2			37	
14	SLV:ok	0.27	0.67	-5.564e-03	5.285e-03	2.028e-02	5.640e-05	9.429e-04	121.01.148e+04	0.0	0.0	24,24	
		0.27		5.468e-03	5.269e-03	2.027e-02	5.610e-05	9.420e-04	121.0			25	
	SLD:ok	0.25		-1.327e-03	5.272e-03		5.616e-05		120.9			36	
		0.28		1.487e-03	5.292e-03		5.618e-05		122.5			37	

15	SLV:ok	0.28	0.64	-5.912e-03	5.365e-03	2.080e-02	5.610e-05	9.420e-04	128.71	099e+04	0.0	0.0	24,24
		0.31		6.488e-03	5.384e-03	2.082e-02	5.641e-05	9.429e-04	128.8				25
	SLD:ok	0.30		-1.625e-03	5.383e-03		5.615e-05		129.9				36
		0.37		2.047e-03	5.560e-03		5.614e-05		143.1				37
16	SLV:ok	0.26	0.29	-6.331e-03	6.596e-03	2.452e-02	4.547e-05	7.662e-04	273.0	6021.6	0.0	0.0	22,22
		0.09		2.309e-03	6.561e-03	2.447e-02	4.517e-05	7.652e-04	272.8				23
	SLD:ok	0.75		-4.922e-03	6.581e-03		4.532e-05		273.0				34
		0.21		1.388e-03	6.581e-03		4.535e-05		272.8				35
17	SLV:ok	0.13	0.48	-2.423e-03	5.119e-03	1.891e-02	4.532e-05	7.658e-04	154.5	-9900.4	0.0	0.0	22,23
		0.13		2.451e-03	5.118e-03	1.891e-02	4.532e-05	7.657e-04	154.5				23
	SLD:ok	0.29		-1.506e-03	5.120e-03		4.534e-05		154.4				34
		0.30		1.529e-03	5.119e-03		4.534e-05		154.5				35
18	SLV:ok	0.10	0.29	-2.345e-03	6.582e-03	2.454e-02	4.517e-05	7.653e-04	274.3	-5995.4	0.0	0.0	22,23
		0.26		6.339e-03	6.617e-03	2.459e-02	4.546e-05	7.662e-04	274.5				23
	SLD:ok	0.22		-1.423e-03	6.601e-03		4.535e-05		274.3				34
		0.75		4.927e-03	6.601e-03		4.532e-05		274.5				35
19	SLV:ok	0.26	0.29	-6.420e-03	6.595e-03	2.452e-02	4.545e-05	7.662e-04	273.0	6021.5	0.0	0.0	22,22
		0.07		1.812e-03	6.562e-03	2.447e-02	4.518e-05	7.653e-04	272.8				23
	SLD:ok	0.76		-5.007e-03	6.606e-03		4.531e-05		274.9				34
		0.14		-1.137e-03	7.944e-03		4.531e-05		370.8				34
20	SLV:ok	0.10	0.48	-1.947e-03	5.118e-03	1.891e-02	4.531e-05	7.657e-04	154.5	9898.8	0.0	0.0	22,22
		0.10		1.980e-03	5.117e-03	1.891e-02	4.531e-05	7.657e-04	154.5				23
	SLD:ok	0.23		-1.200e-03	5.119e-03		4.533e-05		154.5				34
		0.24		1.210e-03	5.119e-03		4.532e-05		154.5				35
21	SLV:ok	0.08	0.29	-1.862e-03	6.583e-03	2.454e-02	4.518e-05	7.653e-04	274.3	-5995.3	0.0	0.0	22,23
		0.26		6.427e-03	6.615e-03	2.459e-02	4.545e-05	7.662e-04	274.6				23
	SLD:ok	0.15		-9.637e-04	6.601e-03		4.535e-05		274.3				34
		0.76		5.012e-03	6.623e-03		4.531e-05		276.2				35
22	SLV:ok	0.35	0.86	-6.483e-03	5.028e-03	1.840e-02	5.649e-05	9.431e-04	95.81	478e+04	0.0	0.0	24,24
		0.29		5.417e-03	5.004e-03	1.837e-02	5.599e-05	9.417e-04	95.7				25
	SLD:ok	0.41		-2.045e-03	5.048e-03		5.620e-05		99.8				36
		0.27		1.330e-03	5.013e-03		5.618e-05		95.7				37
23	SLV:ok	0.33	0.86	-6.136e-03	5.021e-03	1.839e-02	5.635e-05	9.427e-04	95.81	478e+04	0.0	0.0	24,24
		0.33		5.983e-03	5.011e-03	1.838e-02	5.612e-05	9.421e-04	95.8				25
	SLD:ok	0.37		-1.847e-03	5.015e-03		5.622e-05		95.7				36
		0.41		2.058e-03	5.026e-03		5.616e-05		97.4				37
24	SLV:ok	0.38	0.90	-6.763e-03	4.968e-03	1.791e-02	5.609e-05	9.420e-04	90.21	544e+04	0.0	0.0	24,24
		0.41		7.432e-03	4.981e-03	1.793e-02	5.638e-05	9.428e-04	90.3				25
	SLD:ok	0.46		-2.301e-03	5.012e-03		5.615e-05		95.7				36
		0.57		2.880e-03	5.053e-03		5.615e-05		100.6				37
25	SLV:ok	0.38	0.91	-6.796e-03	4.961e-03	1.783e-02	5.608e-05	9.420e-04	89.31	559e+04	0.0	0.0	24,24
		0.42		7.466e-03	4.975e-03	1.785e-02	5.638e-05	9.428e-04	89.3				25
	SLD:ok	0.46		-2.320e-03	5.005e-03		5.615e-05		94.8				36
		0.58		2.902e-03	5.045e-03		5.615e-05		99.6				37
26	SLV:ok	0.34	0.87	-6.157e-03	5.016e-03	1.833e-02	5.635e-05	9.427e-04	95.01	489e+04	0.0	0.0	24,24
		0.33		6.003e-03	5.005e-03	1.832e-02	5.612e-05	9.421e-04	95.0				25
	SLD:ok	0.37		-1.861e-03	5.009e-03		5.622e-05		95.0				36
		0.41		2.074e-03	5.021e-03		5.616e-05		96.8				37
27	SLV:ok	0.35	0.87	-6.504e-03	5.023e-03	1.834e-02	5.649e-05	9.431e-04	95.11	489e+04	0.0	0.0	24,24
		0.30		5.436e-03	4.999e-03	1.831e-02	5.599e-05	9.417e-04	95.0				25
	SLD:ok	0.41		-2.059e-03	5.042e-03		5.620e-05		99.1				36
		0.27		1.343e-03	5.007e-03		5.618e-05		95.0				37
60	SLV:ok	7.03e-03	0.98	-1.485e-04	6.210e-03	2.113e-02	2.987e-05	4.967e-04	397.4	-2.062e+04	0.0	0.0	30,25
		0.02		3.736e-04	5.772e-03	1.970e-02	2.984e-05	4.965e-04	347.4				25
	SLD:ok	0.02		-1.485e-04	6.210e-03		2.987e-05		397.4				34
		0.04		2.385e-04	5.615e-03		2.986e-05		328.5				29
61	SLV:ok	0.01	0.90	-2.239e-04	4.828e-03	1.611e-02	2.983e-05	4.963e-04	225.01	883e+04	0.0	0.0	24,24
		5.12e-03		-1.008e-04	6.060e-03	1.968e-02	3.360e-05	5.109e-04	325.5				31
	SLD:ok	0.03		1.614e-04	5.164e-03		3.379e-05		221.3				37
		0.02		-1.008e-04	6.060e-03		3.360e-05		325.5				35
62	SLV:ok	0.02	0.72	-3.465e-04	5.603e-03	1.912e-02	2.983e-05	4.963e-04	327.51	516e+04	0.0	0.0	24,24
		4.41e-03		7.962e-05	5.302e-03	1.805e-02	2.987e-05	4.967e-04	289.8				30
	SLD:ok	0.04		-1.937e-04	5.457e-03		2.986e-05		309.3				36
		0.02		7.962e-05	5.302e-03		2.987e-05		289.8				34
63	SLV:NV	0.02	1.07	-4.197e-04	7.152e-03	2.404e-02	2.983e-05	4.964e-04	501.92	248e+04	0.0	0.0	22,24
		6.35e-03		-8.814e-05	4.714e-03	1.388e-02	3.372e-05	5.114e-04	143.8				22
	SLD:ok	0.06		-4.131e-04	7.152e-03		2.984e-05		501.8				34
		0.02		-9.370e-05	4.728e-03		3.372e-05		148.4				26
64	SLV:ok	0.02	0.83	-3.377e-04	5.468e-03	1.865e-02	2.983e-05	4.964e-04	311.01	735e+04	0.0	0.0	24,24
		1.39e-03		-1.700e-05	4.734e-03	1.226e-02	3.367e-05	5.112e-04	103.5				23
	SLD:ok	0.04		-2.027e-04	5.248e-03		2.986e-05		283.0				36
		3.78e-03		-1.787e-05	4.723e-03		3.367e-05		105.7				27
65	SLV:ok	0.01	0.99	2.486e-04	5.250e-03	1.686e-02	3.379e-05	5.117e-04	232.32	084e+04	0.0	0.0	25,24
		6.85e-03		-9.018e-05	4.686e-03	1.316e-02	3.371e-05	5.114e-04	124.9				24
	SLD:ok	0.04		1.992e-04	5.353e-03		3.378e-05		245.0				37
		0.02		-7.758e-05	4.689e-03		3.374e-05		129.2				36
66	SLV:NV	5.79e-03	1.06	7.298e-05	4.707e-03	1.261e-02	3.376e-05	5.116e-04	111.4	-2.225e+04	0.0	0.0	25,25

		0.02		3.714e-04	5.611e-03	1.915e-02	2.985e-05	4.965e-04	328.1			25
	SLD:ok	0.02		8.398e-05	4.694e-03		3.380e-05		130.1			37
		0.05		2.523e-04	5.460e-03		2.986e-05		309.6			29
67	SLV:ok	8.06e-03	0.51	1.579e-04	6.041e-03	1.959e-02	3.375e-05	5.116e-04	321.51.077e+04	0.0	0.0	31,25
		7.99e-03		-1.565e-04	6.040e-03	1.959e-02	3.375e-05	5.116e-04	321.5			30
	SLD:ok	0.03		1.579e-04	6.041e-03		3.375e-05		321.5			35
		0.03		-1.565e-04	6.040e-03		3.375e-05		321.5			34
68	SLV:NV	5.82e-03	1.06	7.345e-05	4.707e-03	1.262e-02	3.376e-05	5.116e-04	111.7-2.228e+04	0.0	0.0	25,25
		0.02		3.715e-04	5.608e-03	1.914e-02	2.985e-05	4.965e-04	327.8			25
	SLD:ok	0.02		8.437e-05	4.694e-03		3.380e-05		130.3			37
		0.05		2.526e-04	5.458e-03		2.986e-05		309.4			29
69	SLV:ok	0.01	0.99	2.492e-04	5.252e-03	1.686e-02	3.379e-05	5.117e-04	232.52.088e+04	0.0	0.0	25,24
		6.89e-03		-9.076e-05	4.686e-03	1.317e-02	3.371e-05	5.114e-04	125.2			24
	SLD:ok	0.04		1.998e-04	5.358e-03		3.378e-05		245.5			37
		0.02		-7.806e-05	4.689e-03		3.374e-05		129.5			36
70	SLV:ok	0.02	0.83	3.375e-04	5.464e-03	1.864e-02	2.983e-05	4.964e-04	310.51.740e+04	0.0	0.0	24,24
		1.41e-03		-1.732e-05	4.730e-03	1.229e-02	3.367e-05	5.112e-04	104.3			22
	SLD:ok	0.04		-2.030e-04	5.246e-03		2.986e-05		282.6			36
		3.85e-03		-1.818e-05	4.720e-03		3.367e-05		106.3			26
71	SLV:NV	6.56e-03	1.08	9.163e-05	4.721e-03	1.397e-02	3.372e-05	5.114e-04	146.3-2.258e+04	0.0	0.0	23,24
		0.02		4.243e-04	7.180e-03	2.412e-02	2.983e-05	4.964e-04	504.9			23
	SLD:ok	0.02		9.717e-05	4.736e-03		3.373e-05		150.8			27
		0.06		4.176e-04	7.180e-03		2.984e-05		504.8			35
72	SLV:ok	0.02	0.72	-3.464e-04	5.603e-03	1.912e-02	2.983e-05	4.963e-04	327.51.518e+04	0.0	0.0	24,24
		4.39e-03		7.920e-05	5.305e-03	1.805e-02	2.987e-05	4.967e-04	290.1			31
	SLD:ok	0.04		-1.944e-04	5.456e-03		2.986e-05		309.1			36
		0.01		7.920e-05	5.305e-03		2.987e-05		290.1			35
73	SLV:ok	0.01	0.90	-2.233e-04	4.826e-03	1.610e-02	2.983e-05	4.963e-04	224.71.887e+04	0.0	0.0	24,24
		5.10e-03		-1.004e-04	6.060e-03	1.968e-02	3.360e-05	5.109e-04	325.5			30
	SLD:ok	0.03		1.619e-04	5.163e-03		3.379e-05		221.2			37
		0.02		-1.004e-04	6.060e-03		3.360e-05		325.5			34
74	SLV:ok	6.99e-03	0.98	-1.478e-04	6.212e-03	2.113e-02	2.987e-05	4.967e-04	397.7-2.064e+04	0.0	0.0	31,25
		0.02		3.734e-04	5.770e-03	1.969e-02	2.984e-05	4.965e-04	347.1			25
	SLD:ok	0.02		-1.478e-04	6.212e-03		2.987e-05		397.7			35
		0.04		2.393e-04	5.613e-03		2.986e-05		328.3			29
75	SLV:ok	0.04	0.51	-9.820e-04	6.248e-03	2.453e-02	5.628e-05	9.425e-04	188.0 -8792.4	0.0	0.0	24,25
		0.02		3.148e-04	5.087e-03	1.900e-02	5.627e-05	9.425e-04	103.6			25
	SLD:ok	0.09		5.961e-04	6.800e-03		5.625e-05		221.7			37
		0.05		2.335e-04	5.108e-03		5.625e-05		105.8			37
76	SLV:ok	0.03	0.50	-6.395e-04	6.046e-03	2.373e-02	5.644e-05	9.430e-04	174.4 -8587.9	0.0	0.0	32,33
		0.03		5.756e-04	5.681e-03	2.230e-02	5.614e-05	9.421e-04	151.6			33
	SLD:ok	0.07		-4.216e-04	5.853e-03		5.638e-05		162.1			36
		0.07		3.821e-04	5.558e-03		5.613e-05		143.0			37
77	SLV:ok	0.02	0.52	-5.419e-04	5.567e-03	2.173e-02	5.638e-05	9.428e-04	142.5 8988.5	0.0	0.0	24,24
		0.05		1.283e-03	6.491e-03	2.544e-02	5.614e-05	9.421e-04	203.7			25
	SLD:ok	0.08		-4.210e-04	5.599e-03		5.641e-05		144.6			36
		0.11		-8.562e-04	8.081e-03		5.641e-05		294.9			36
78	SLV:ok	0.04	0.52	-1.016e-03	6.244e-03	2.451e-02	5.628e-05	9.425e-04	187.7 -8847.3	0.0	0.0	24,25
		0.02		3.153e-04	5.084e-03	1.898e-02	5.626e-05	9.425e-04	103.3			25
	SLD:ok	0.09		5.989e-04	6.798e-03		5.625e-05		221.6			37
		0.05		2.351e-04	5.109e-03		5.625e-05		105.9			37
79	SLV:ok	0.03	0.50	-6.383e-04	6.046e-03	2.373e-02	5.644e-05	9.430e-04	174.4 -8598.1	0.0	0.0	32,33
		0.03		5.763e-04	5.683e-03	2.231e-02	5.614e-05	9.421e-04	151.7			33
	SLD:ok	0.07		-4.238e-04	5.854e-03		5.638e-05		162.1			36
		0.07		3.838e-04	5.558e-03		5.613e-05		143.0			37
80	SLV:ok	0.03	0.53	-5.428e-04	5.562e-03	2.171e-02	5.638e-05	9.428e-04	142.1 9039.4	0.0	0.0	24,24
		0.05		1.315e-03	6.484e-03	2.541e-02	5.614e-05	9.421e-04	203.2			25
	SLD:ok	0.08		-4.226e-04	5.597e-03		5.641e-05		144.5			36
		0.11		-8.612e-04	8.083e-03		5.641e-05		295.0			36
81	SLV:ok	0.04	0.25	1.295e-03	8.845e-03	3.153e-02	4.524e-05	7.655e-04	434.3 -5128.5	0.0	0.0	31,31
		0.02		4.156e-04	5.769e-03	2.168e-02	4.524e-05	7.655e-04	211.5			31
	SLD:ok	0.15		1.295e-03	8.845e-03		4.524e-05		434.3			35
		0.07		4.156e-04	5.769e-03		4.524e-05		211.5			35
82	SLV:ok	0.01	0.24	-2.962e-04	5.354e-03	1.999e-02	4.535e-05	7.658e-04	176.0 -5020.4	0.0	0.0	30,31
		0.01		2.956e-04	5.348e-03	1.997e-02	4.534e-05	7.658e-04	175.6			31
	SLD:ok	0.06		-2.962e-04	5.354e-03		4.535e-05		176.0			34
		0.06		2.956e-04	5.348e-03		4.534e-05		175.6			35
83	SLV:ok	0.02	0.25	-4.207e-04	5.791e-03	2.176e-02	4.525e-05	7.655e-04	213.2 5117.5	0.0	0.0	30,30
		0.04		-1.307e-03	8.900e-03	3.169e-02	4.525e-05	7.655e-04	438.0			30
	SLD:ok	0.07		-4.207e-04	5.791e-03		4.525e-05		213.2			34
		0.15		-1.307e-03	8.900e-03		4.525e-05		438.0			34
84	SLV:ok	0.04	0.24	1.262e-03	8.874e-03	3.162e-02	4.523e-05	7.655e-04	436.4 -5004.0	0.0	0.0	31,31
		0.02		3.970e-04	5.742e-03	2.158e-02	4.523e-05	7.655e-04	209.4			31
	SLD:ok	0.14		1.262e-03	8.874e-03		4.523e-05		436.4			35
		0.07		3.970e-04	5.742e-03		4.523e-05		209.4			35
85	SLV:ok	0.01	0.23	-2.759e-04	5.341e-03	1.994e-02	4.533e-05	7.658e-04	175.0 -4751.3	0.0	0.0	30,31
		0.01		2.753e-04	5.335e-03	1.992e-02	4.532e-05	7.657e-04	174.6			31

	SLD:ok	0.05	-2.759e-04	5.341e-03		4.533e-05		175.0				34	
		0.05	2.753e-04	5.335e-03		4.532e-05		174.6				35	
86	SLV:ok	0.02	0.24	-4.016e-04	5.763e-03	2.166e-02	4.524e-05	7.655e-04	211.1	4993.7	0.0	0.0	30,30
		0.04		-1.275e-03	8.930e-03	3.179e-02	4.524e-05	7.655e-04	440.2				30
	SLD:ok	0.07		-4.016e-04	5.763e-03		4.524e-05		211.1				34
		0.14		-1.275e-03	8.930e-03		4.524e-05		440.2				34
87	SLV:ok	0.06	0.66	-1.335e-03	5.810e-03	2.283e-02	5.622e-05	9.424e-04	159.9	-1.134e+04	0.0	0.0	24,25
		0.02		3.423e-04	5.034e-03	1.852e-02	5.633e-05	9.427e-04	97.4				25
	SLD:ok	0.10		6.817e-04	6.980e-03		5.632e-05		232.0				37
		0.05		2.496e-04	5.018e-03		5.632e-05		95.5				37
88	SLV:ok	0.03	0.63	-6.723e-04	5.785e-03	2.269e-02	5.638e-05	9.428e-04	157.6	-1.074e+04	0.0	0.0	24,33
		0.04		9.016e-04	5.528e-03	2.159e-02	5.619e-05	9.423e-04	140.5				25
	SLD:ok	0.08		-4.417e-04	5.670e-03		5.642e-05		149.6				36
		0.08		4.169e-04	5.430e-03		5.620e-05		133.3				37
89	SLV:ok	0.04	0.69	-7.185e-04	5.274e-03	2.021e-02	5.644e-05	9.430e-04	119.81	1.188e+04	0.0	0.0	24,24
		0.08		1.752e-03	5.613e-03	2.200e-02	5.612e-05	9.421e-04	146.9				25
	SLD:ok	0.08		-4.533e-04	5.367e-03		5.651e-05		127.0				36
		0.12		-1.006e-03	8.406e-03		5.651e-05		312.5				36
90	SLV:ok	0.04	0.70	-7.346e-04	5.264e-03	2.014e-02	5.645e-05	9.430e-04	118.91	1.197e+04	0.0	0.0	24,24
		0.08		1.772e-03	5.589e-03	2.189e-02	5.612e-05	9.421e-04	145.2				25
	SLD:ok	0.08		-4.546e-04	5.362e-03		5.651e-05		126.6				36
		0.12		-1.010e-03	8.413e-03		5.651e-05		312.9				36
91	SLV:ok	0.03	0.63	-6.818e-04	5.766e-03	2.262e-02	5.638e-05	9.428e-04	156.3	-1.080e+04	0.0	0.0	24,33
		0.04		9.199e-04	5.520e-03	2.156e-02	5.619e-05	9.423e-04	140.0				25
	SLD:ok	0.08		-4.422e-04	5.665e-03		5.642e-05		149.2				36
		0.08		4.181e-04	5.427e-03		5.620e-05		133.0				37
92	SLV:ok	0.06	0.67	-1.347e-03	5.791e-03	2.275e-02	5.622e-05	9.424e-04	158.7	-1.143e+04	0.0	0.0	24,25
		0.02		3.438e-04	5.033e-03	1.851e-02	5.633e-05	9.427e-04	97.3				25
	SLD:ok	0.10		6.839e-04	6.984e-03		5.632e-05		232.2				37
		0.05		2.502e-04	5.016e-03		5.632e-05		95.3				37

Trave            ver. (d)    ver. (f)  
                  0.76      1.08

<===== ELABORAZIONE CURVA DI CAPACITA' =====>

Rapporto "Fb max/Fb 1": 1.41623e+00

Area sottesa dal diagramma E\*: 1.80305e+05

Spostamento d\* allo 0,7 di Fbu: 1.29709e+00

Rigidezza K\* : 3.10970e+04

Spostamento dy\* : 2.03732e+00

Taglio Fy\*: 6.33545e+04

Massa m\* : 2.21765e+05

Periodo T\*: 5.35713e-01

<===== CALCOLO DOMANDA DI SPOSTAMENTO =====>

Accelerazione Se(T\*) : 5.35363e-01

Spostamento d\* e,max (da Sd(T\*)) : 3.81788e+00

Fattore q\*: 1.87398e+00

Spostamento d\* max: 4.31407e+00

Taglio F\*: 6.33545e+04

Spostamento Domanda SL: 5.51288e+00

<===== INFORMAZIONI AGGIUNTIVE =====>

**PGA dc Ultimo: 1.16397e-01**

**Indicatore di rischio alfau: 9.07935e-01**

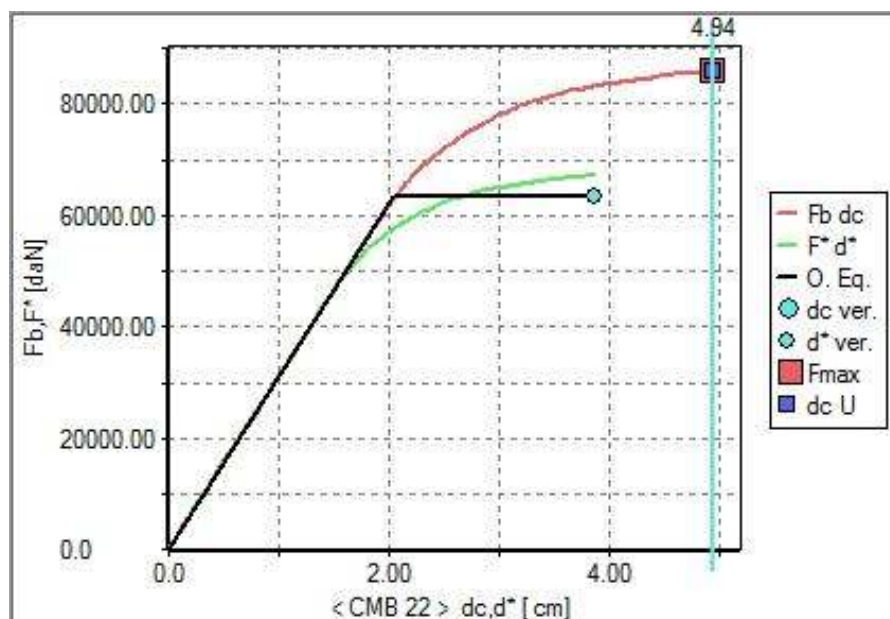


Figura 1 CURVA DI CAPACITA'